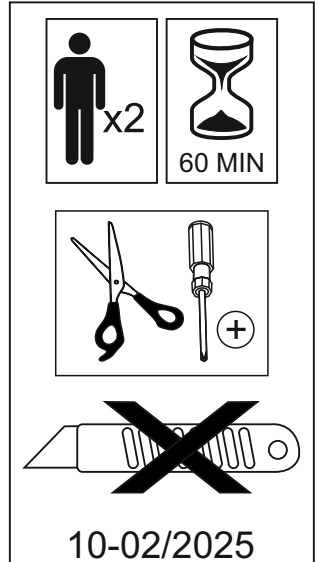
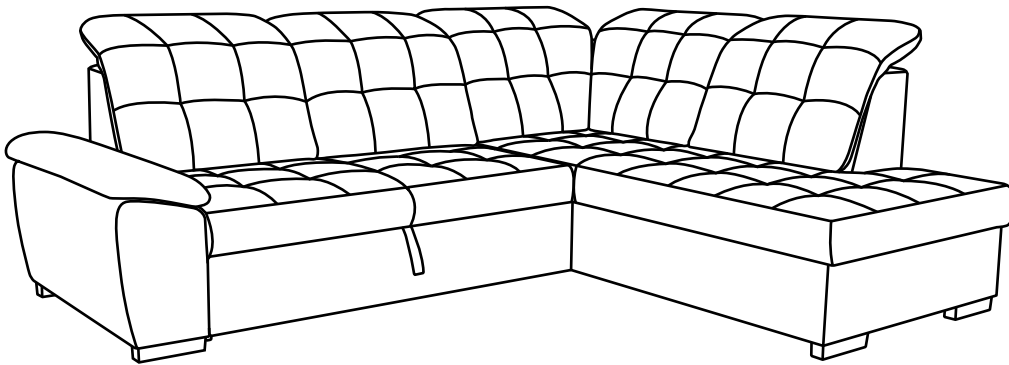


## SPECTRUM REC/BK.RF.2F.RF

Seite: 2-6  
Page: 2-6

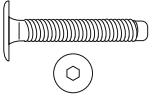
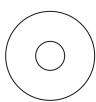
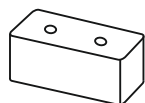
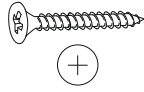

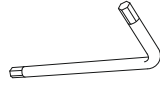
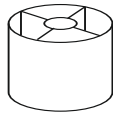
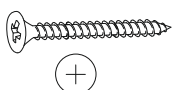
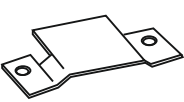
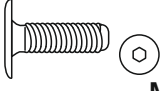
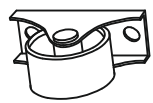
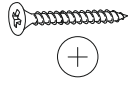
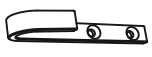
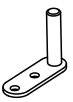


10-02/2025

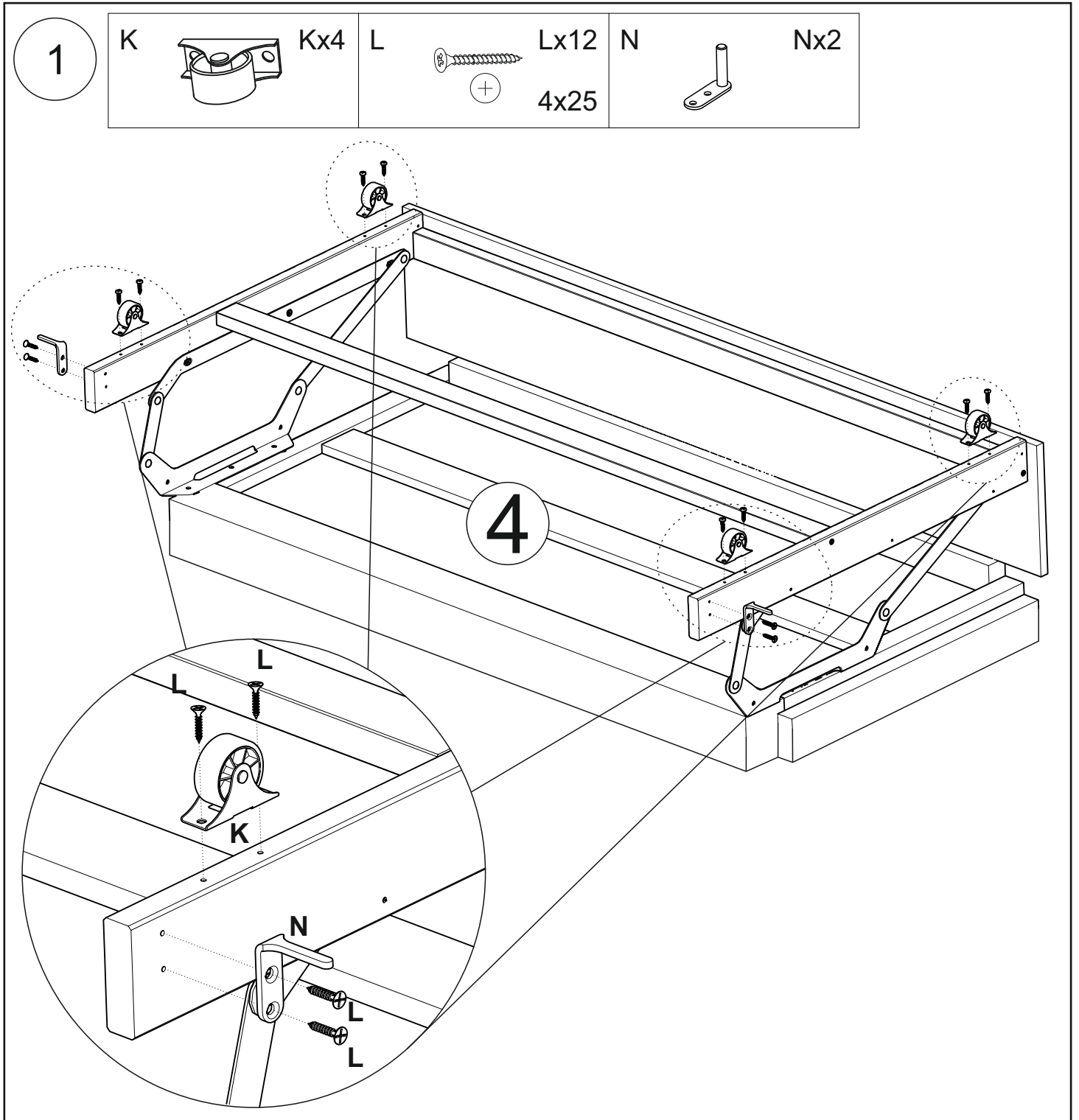
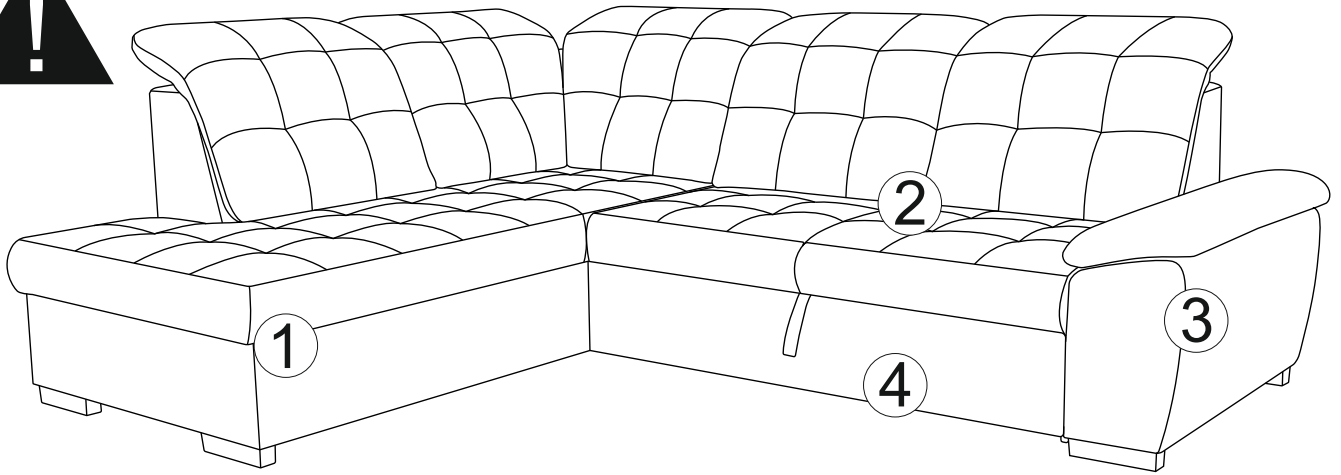


## SPECTRUM 2F.RF.REC/BK.RF

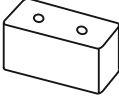

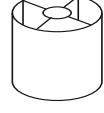

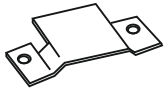
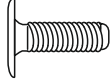
Seite: 7-11  
Page: 7-11

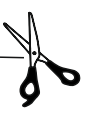
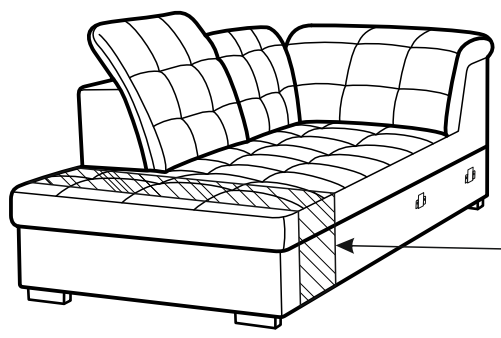
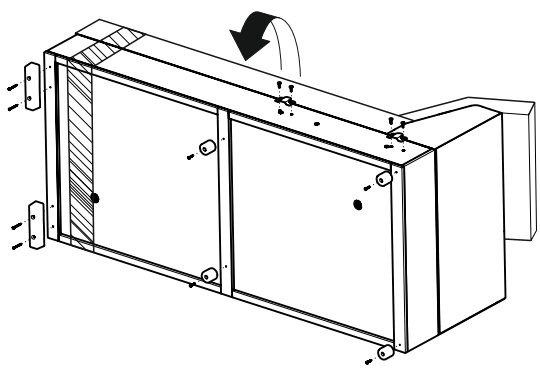
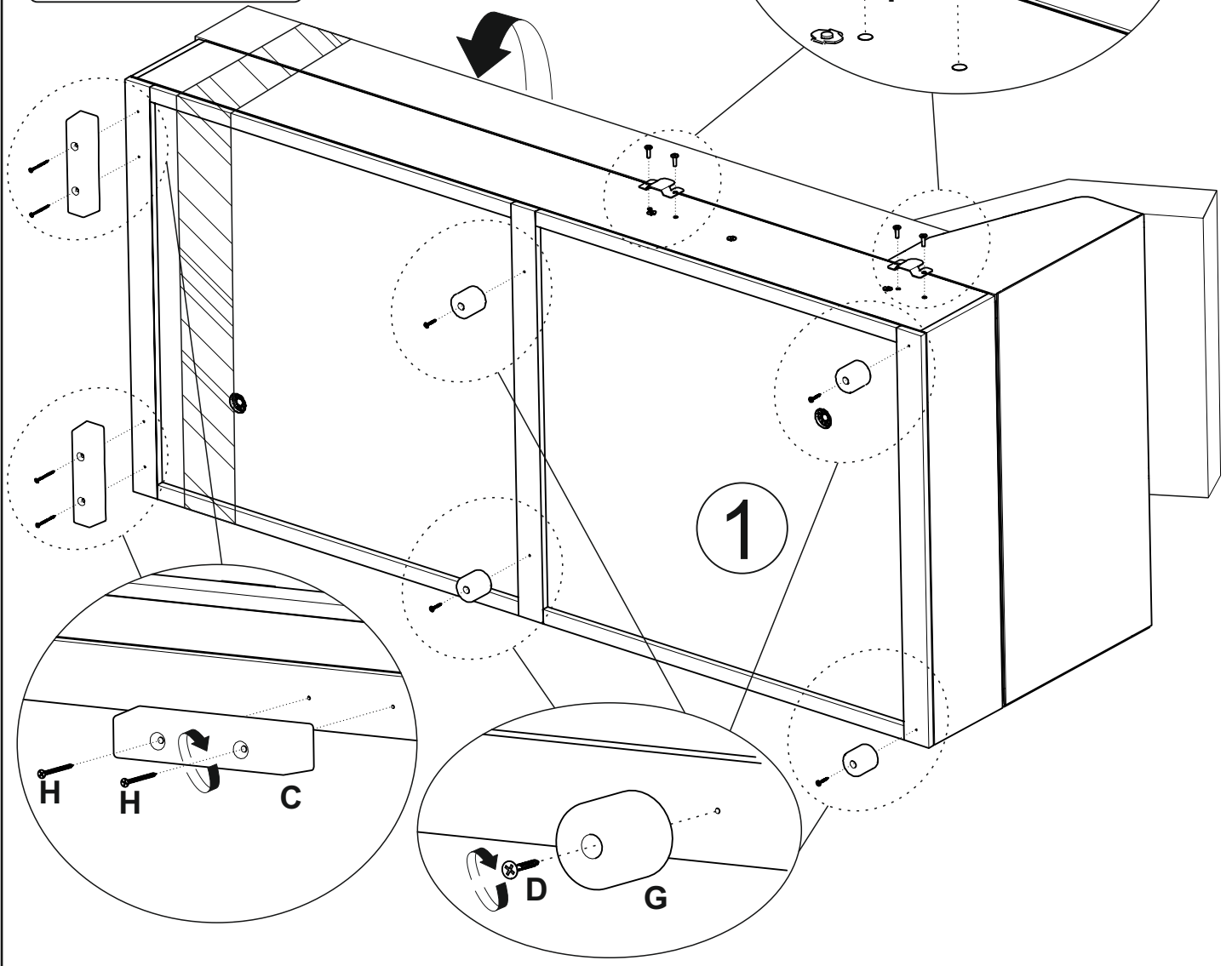
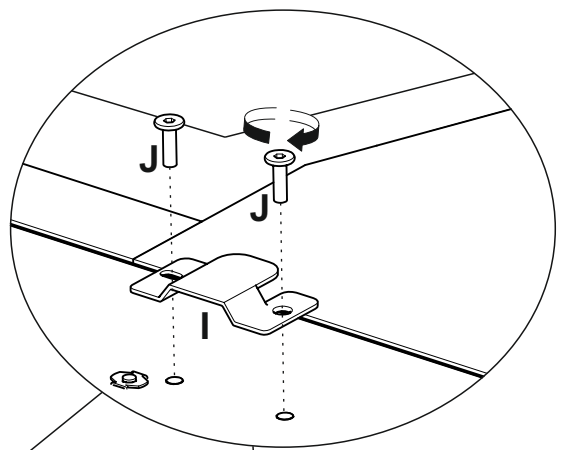
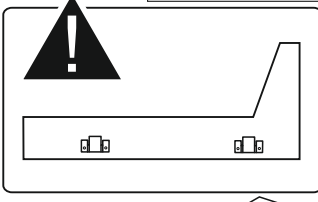
A	 Ax3 M6x40	B	 Bx3	C	 Cx4	D	 Dx4 (+) 5x30
E	 Ex12 Felt Ø22	F	 Fx1 Key4	G	 Gx4	H	 Hx8 (+) 5x55
I	 Ix4	J	 Jx8 M6x20	K	 Kx4	L	 Lx16 (+) 4x25
M	 Mx2	N	 Nx2				

# SPECTRUM REC/BK.RF.2F.RF

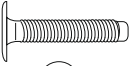
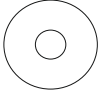
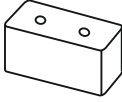

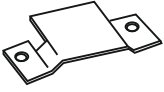
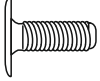
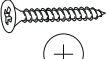



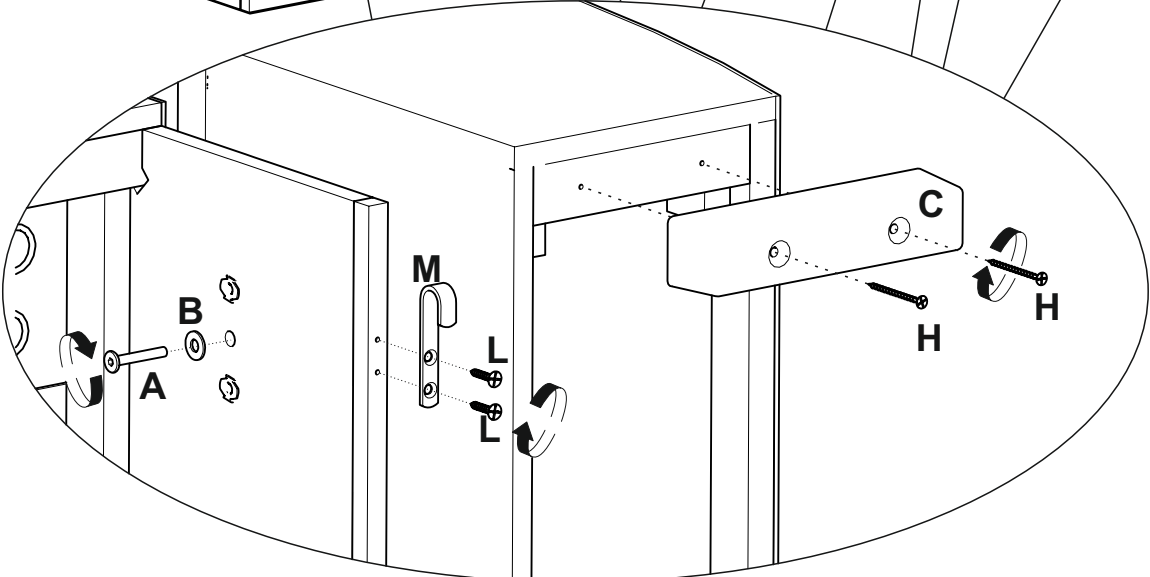
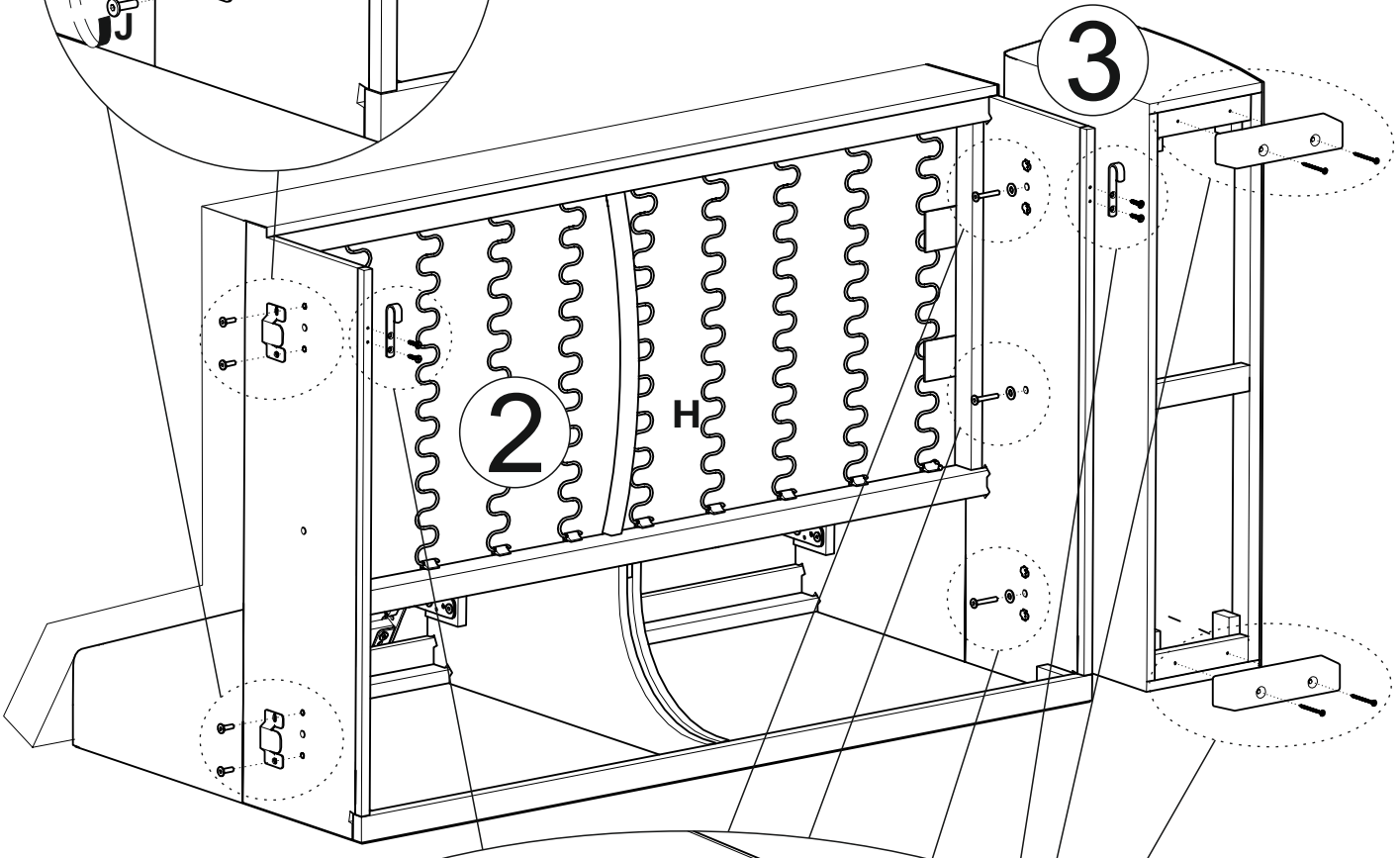
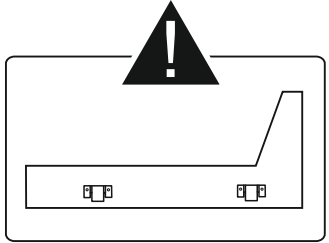
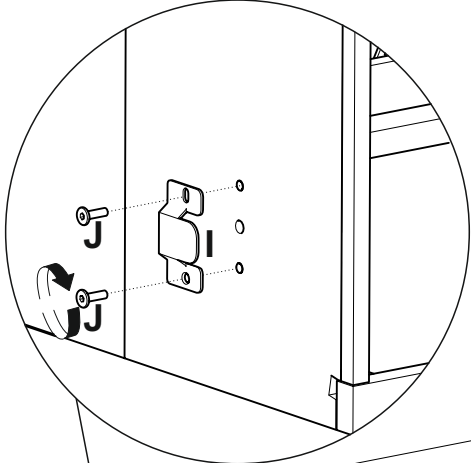
2

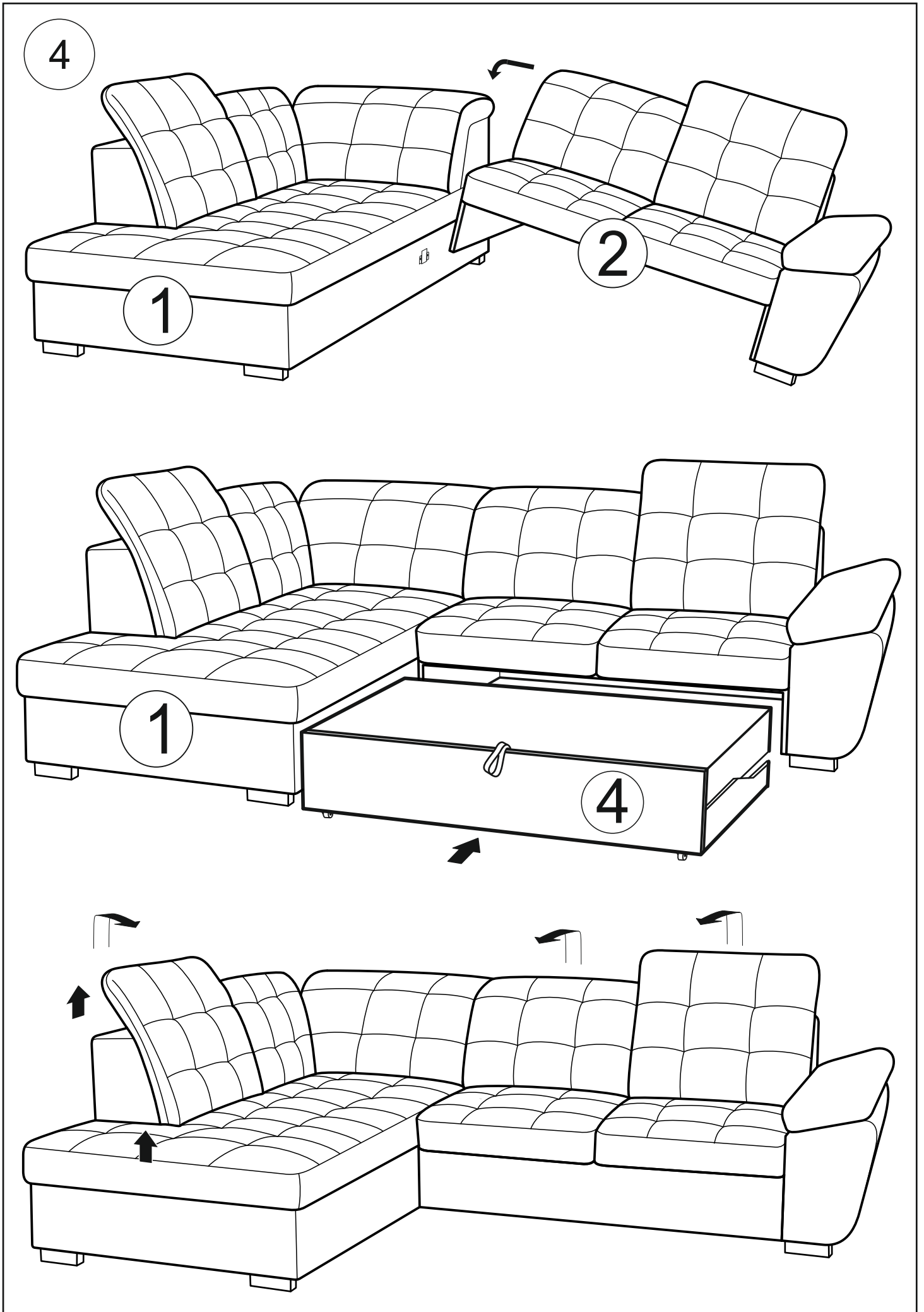
C		Cx2	D		Dx4 5x30	G		Gx4	H		Hx4 4x55
I		Ix2	J		Jx4 M6x20						



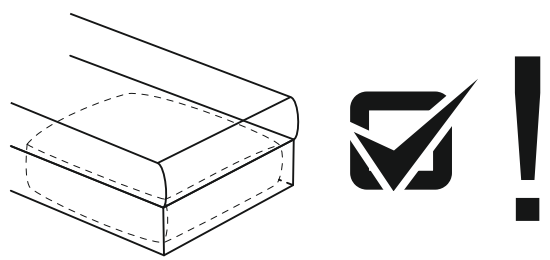
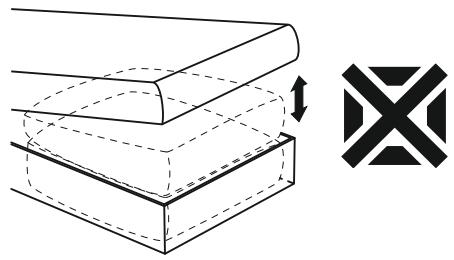
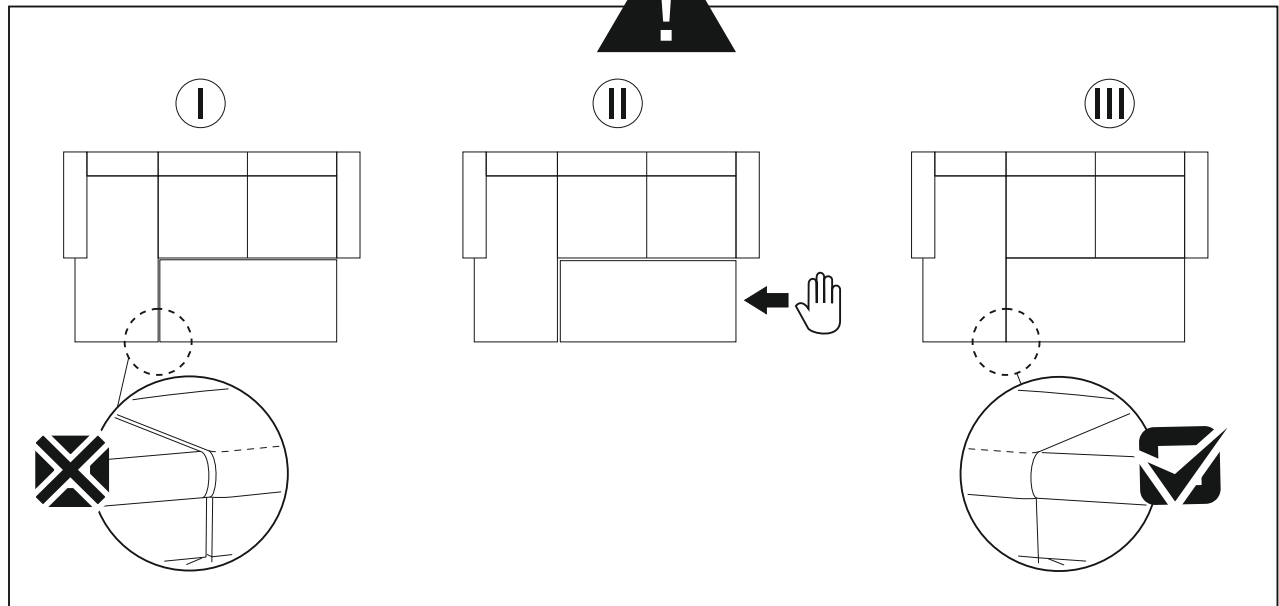
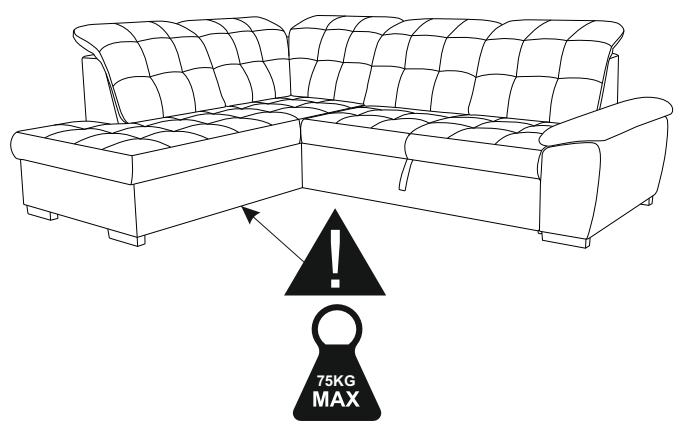
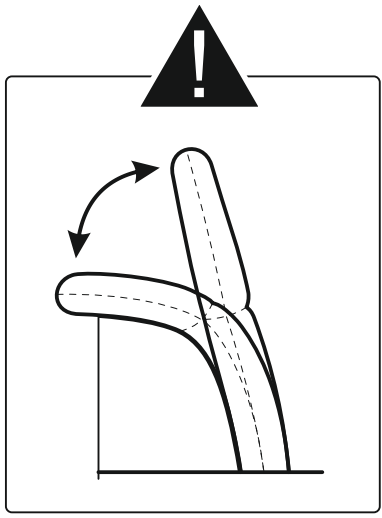
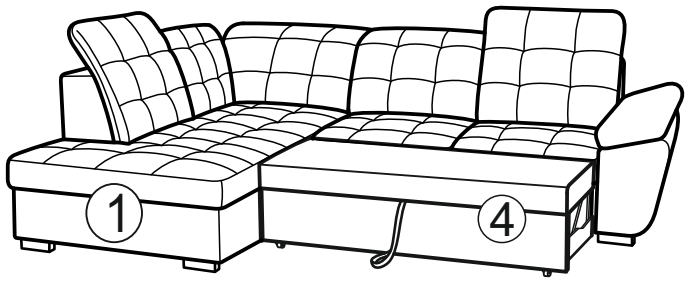
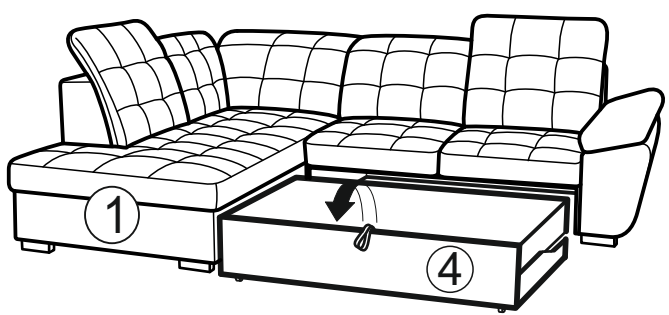
3

A	 Ax3 M6x40	B	 Bx3	C	 Cx2	H	 Hx4 4x55
I	 Ix2	J	 Jx4 M6x20	L	 Lx4 4x25	M	 Mx2

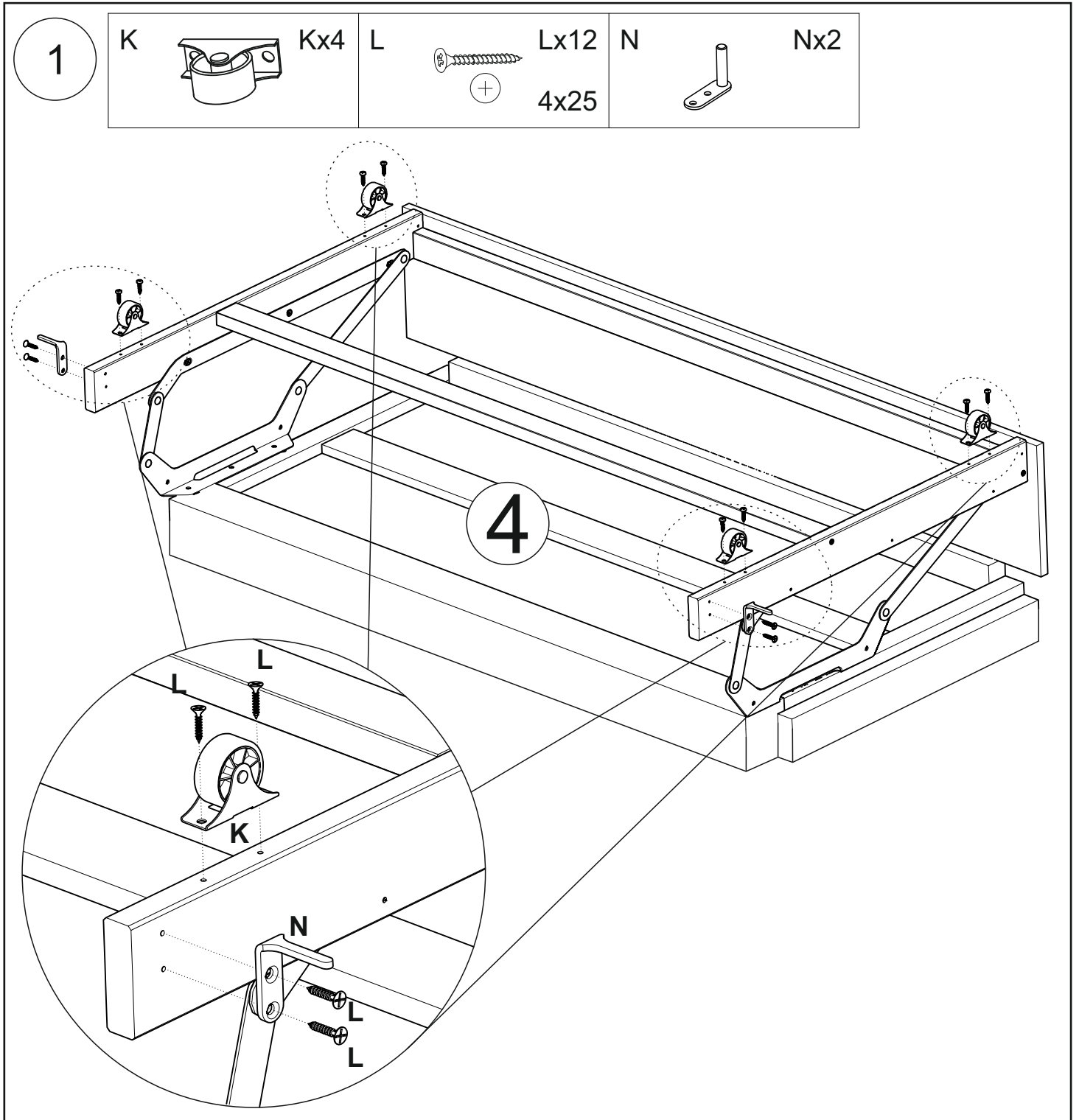
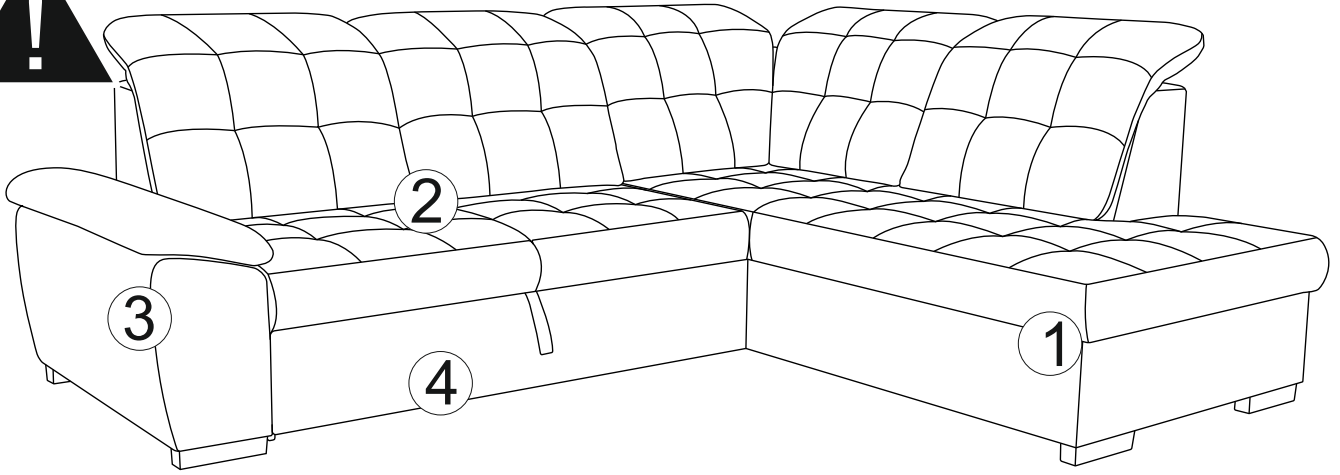




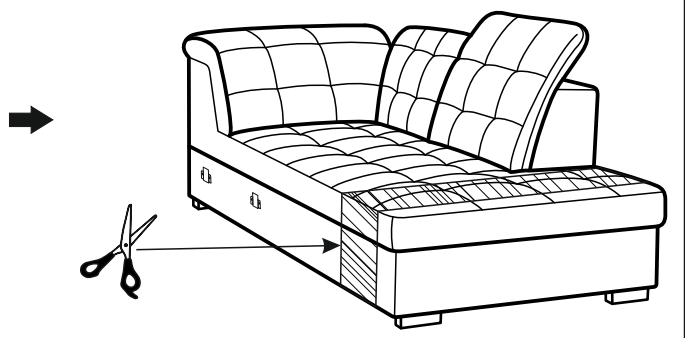
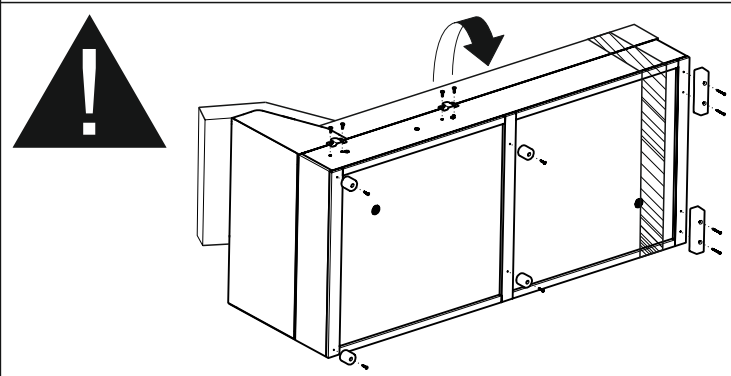
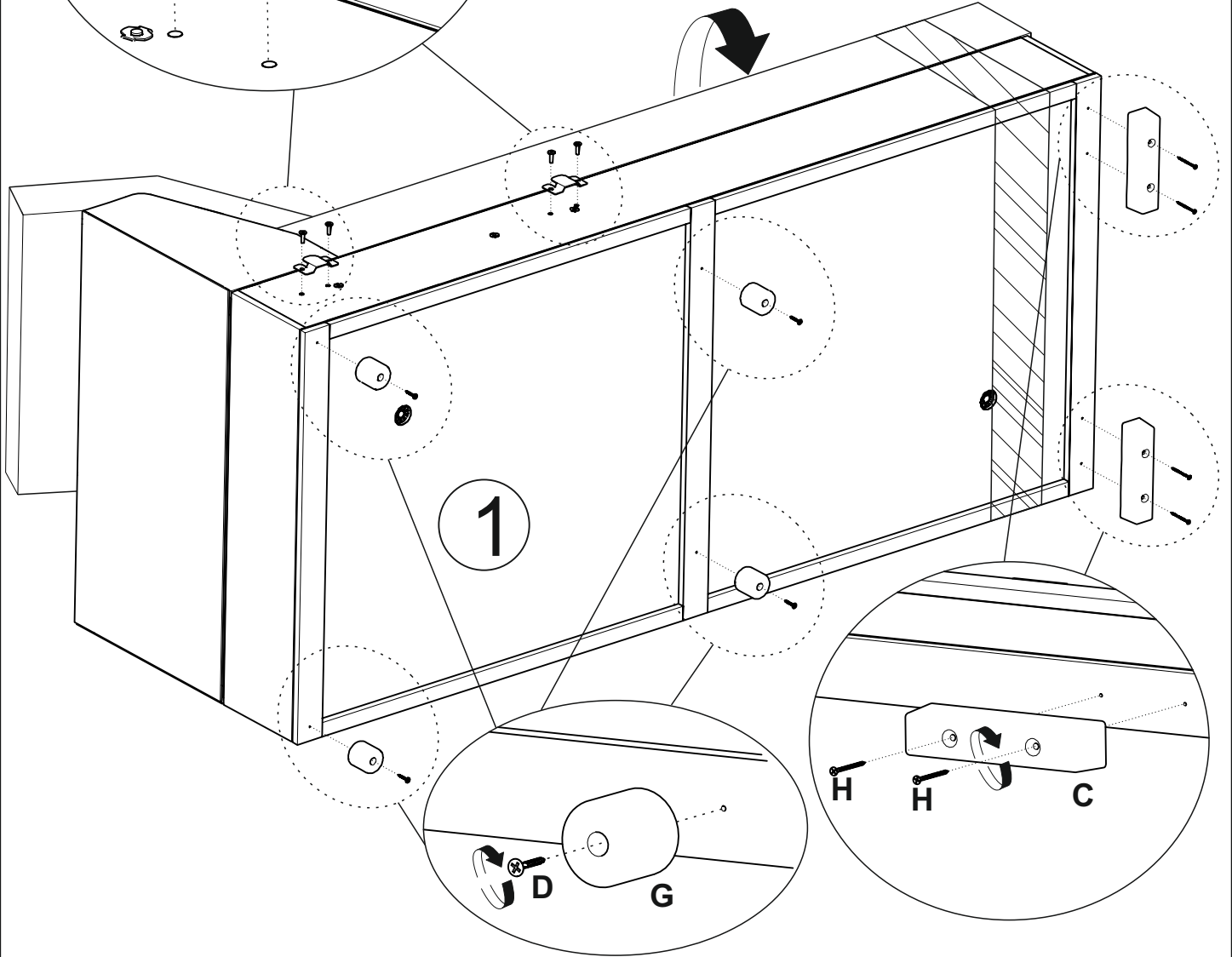
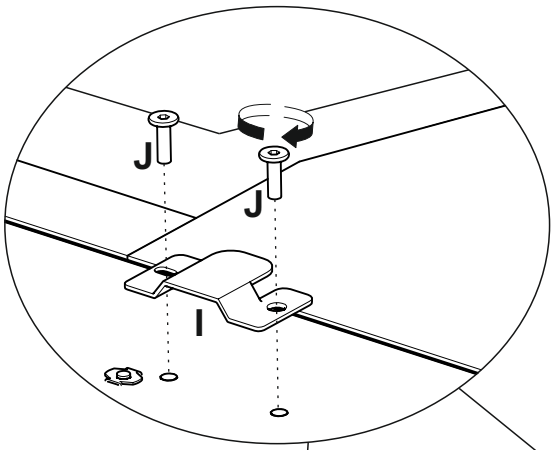
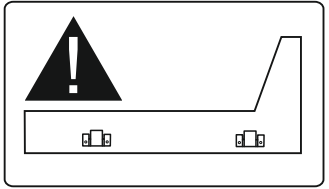
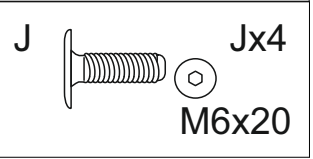
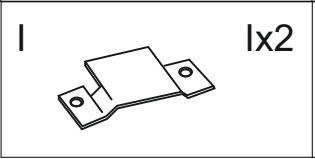
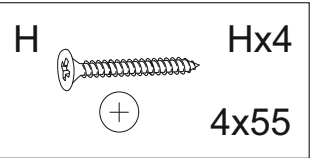
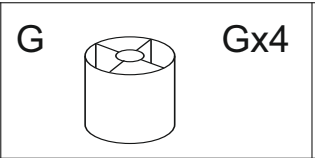
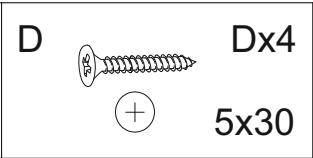
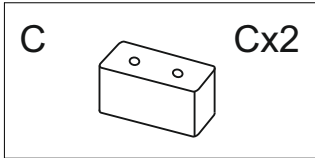
5



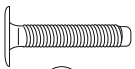

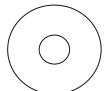
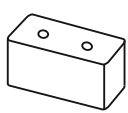
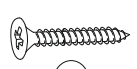

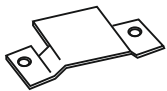
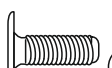

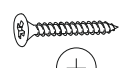


# SPECTRUM 2F.RF.REC/BK.RF

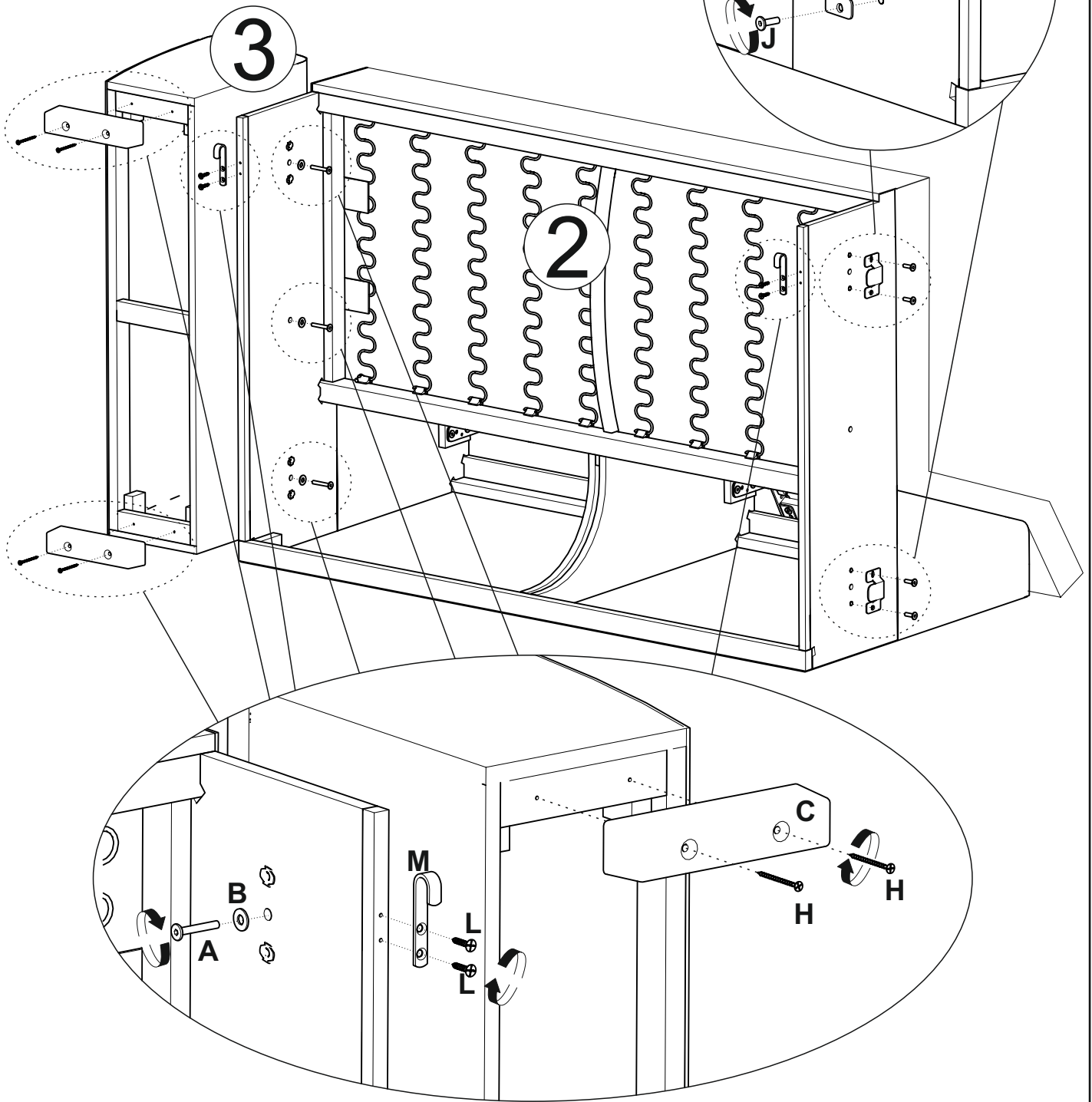
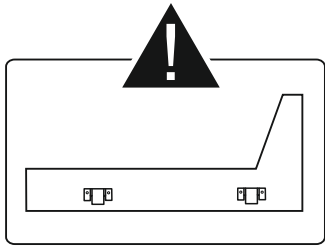


2

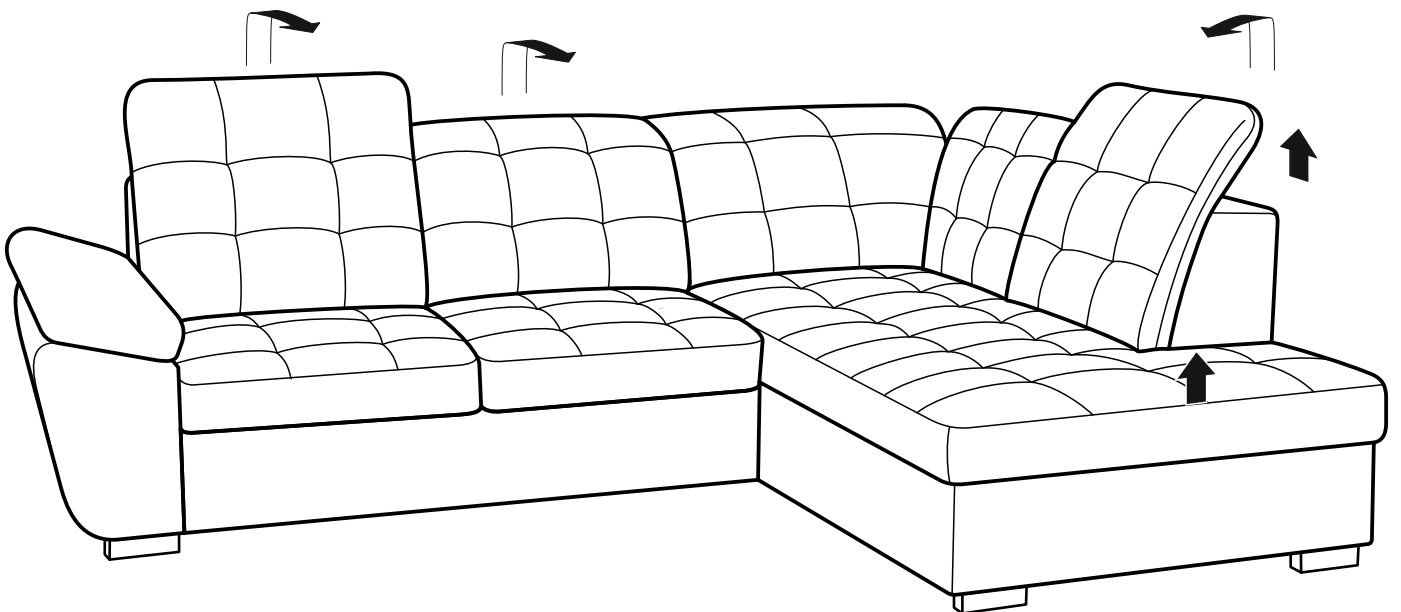
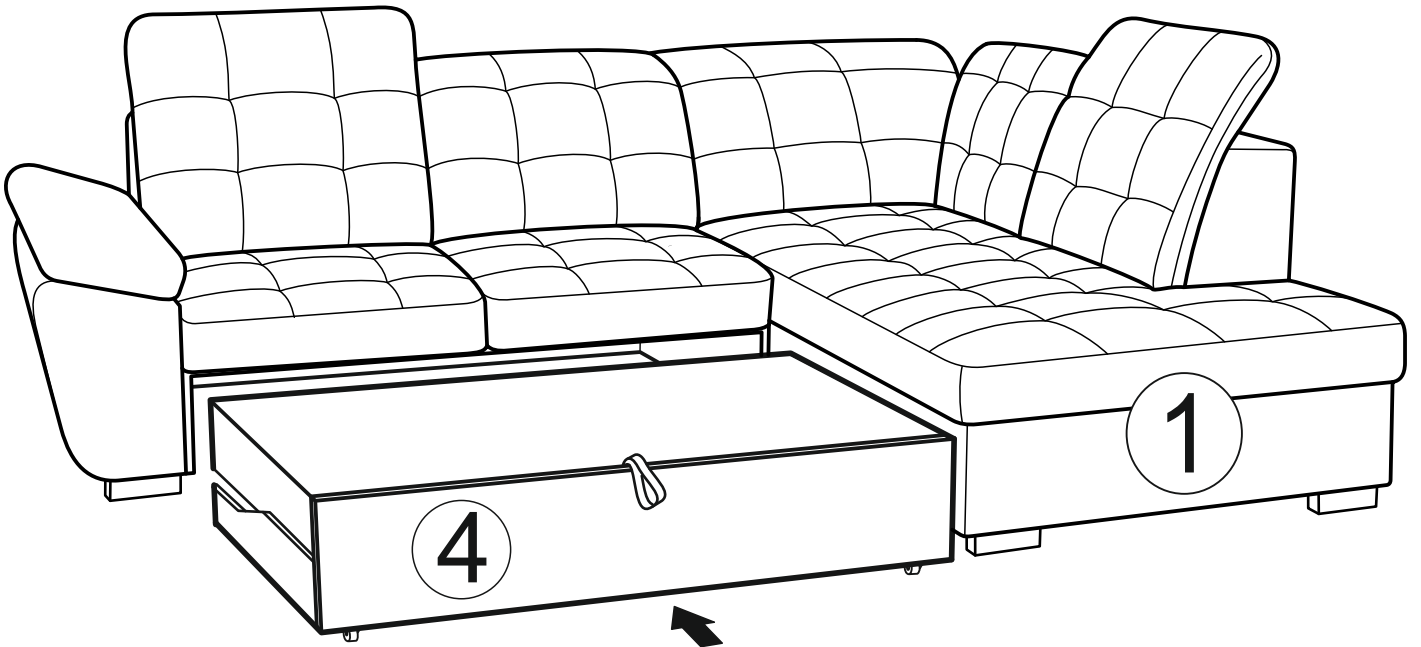
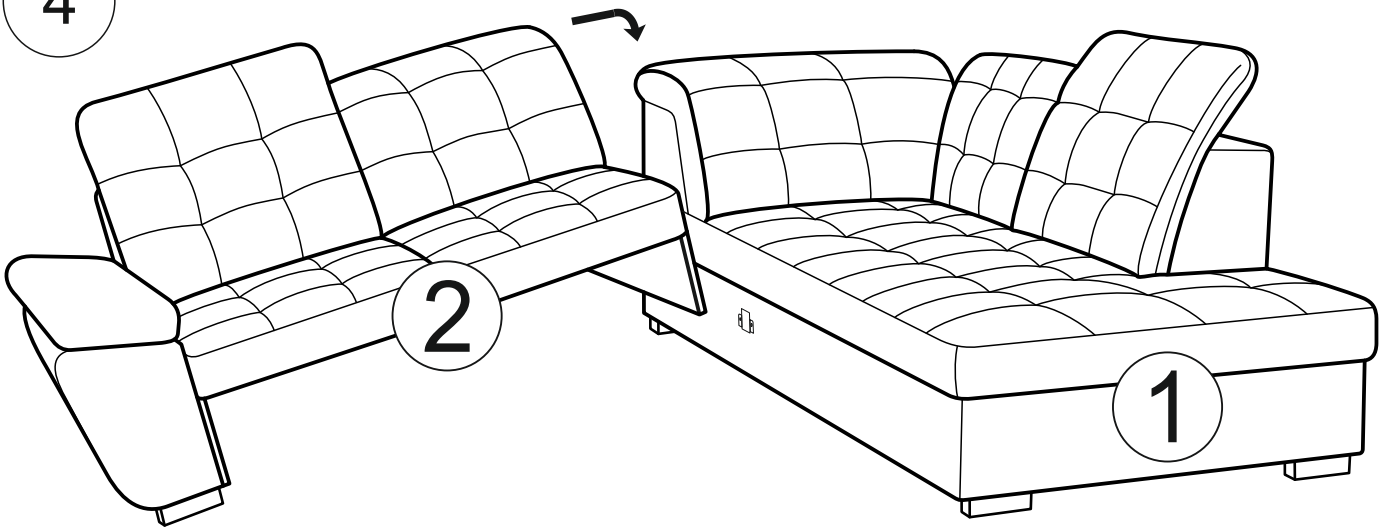


3

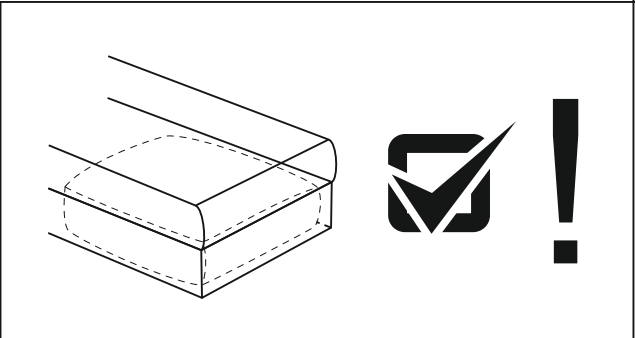
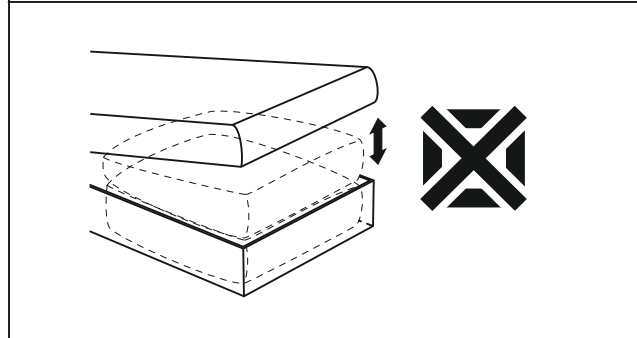
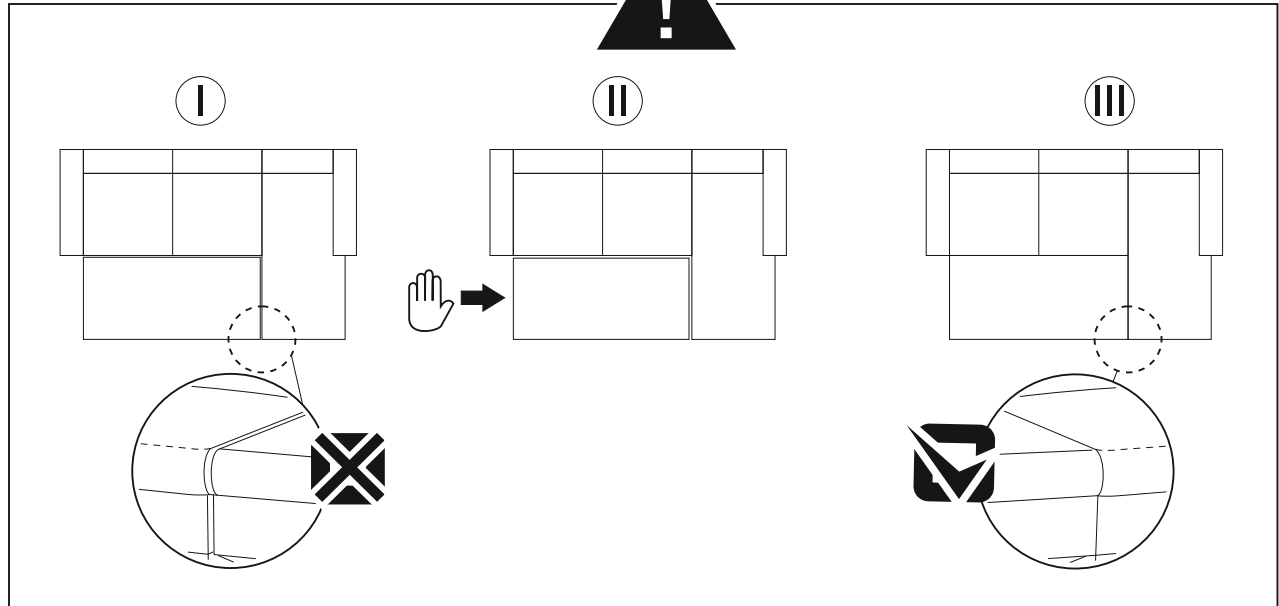
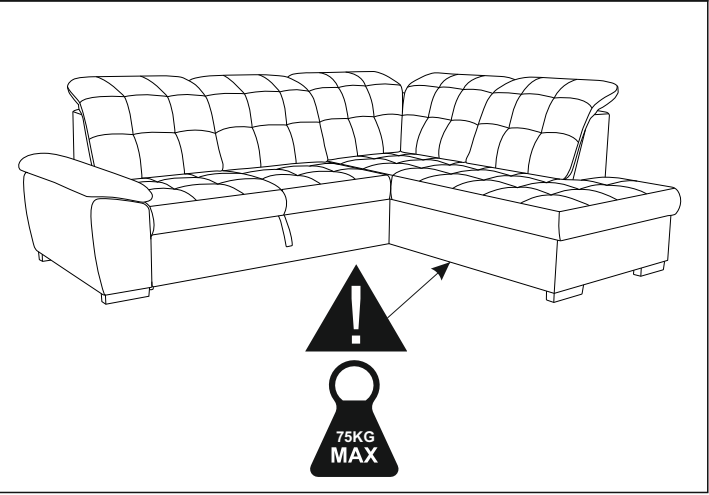
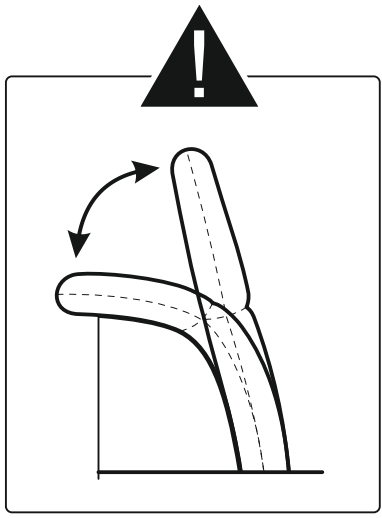
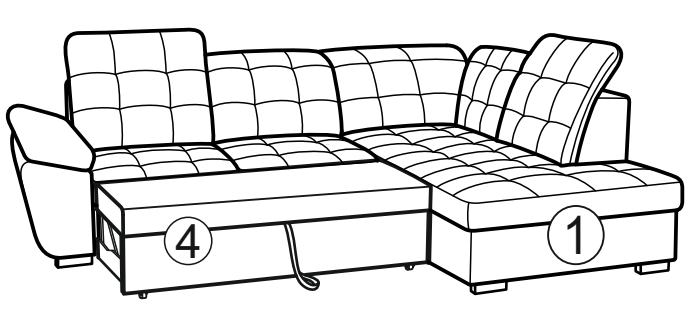
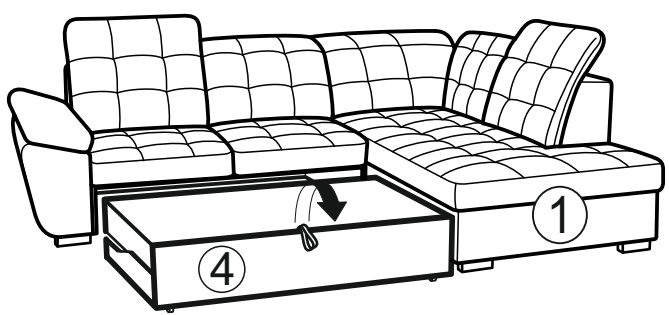
A	 Ax3  M6x40	B	 Bx3	C	 Cx2	H	 Hx4  4x55
I	 Ix2	J	 Jx4  M6x20	L	 Lx4  4x25	M	 Mx2

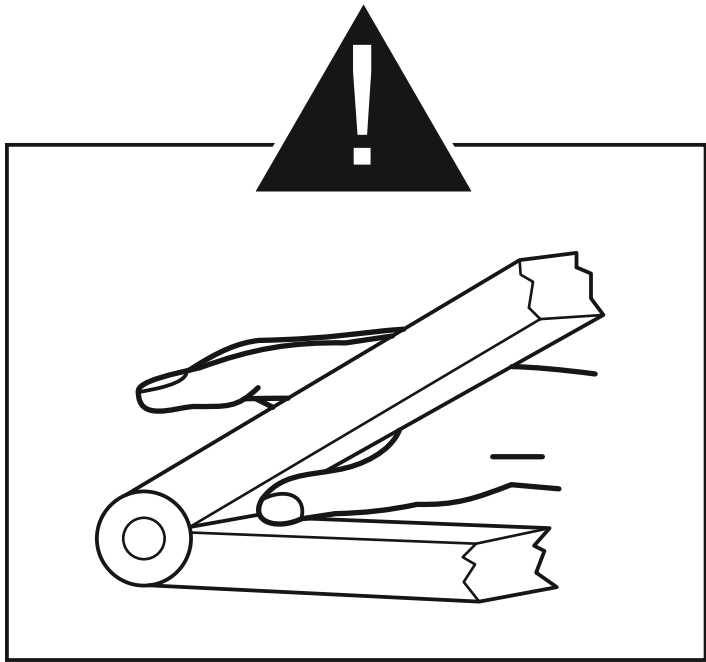
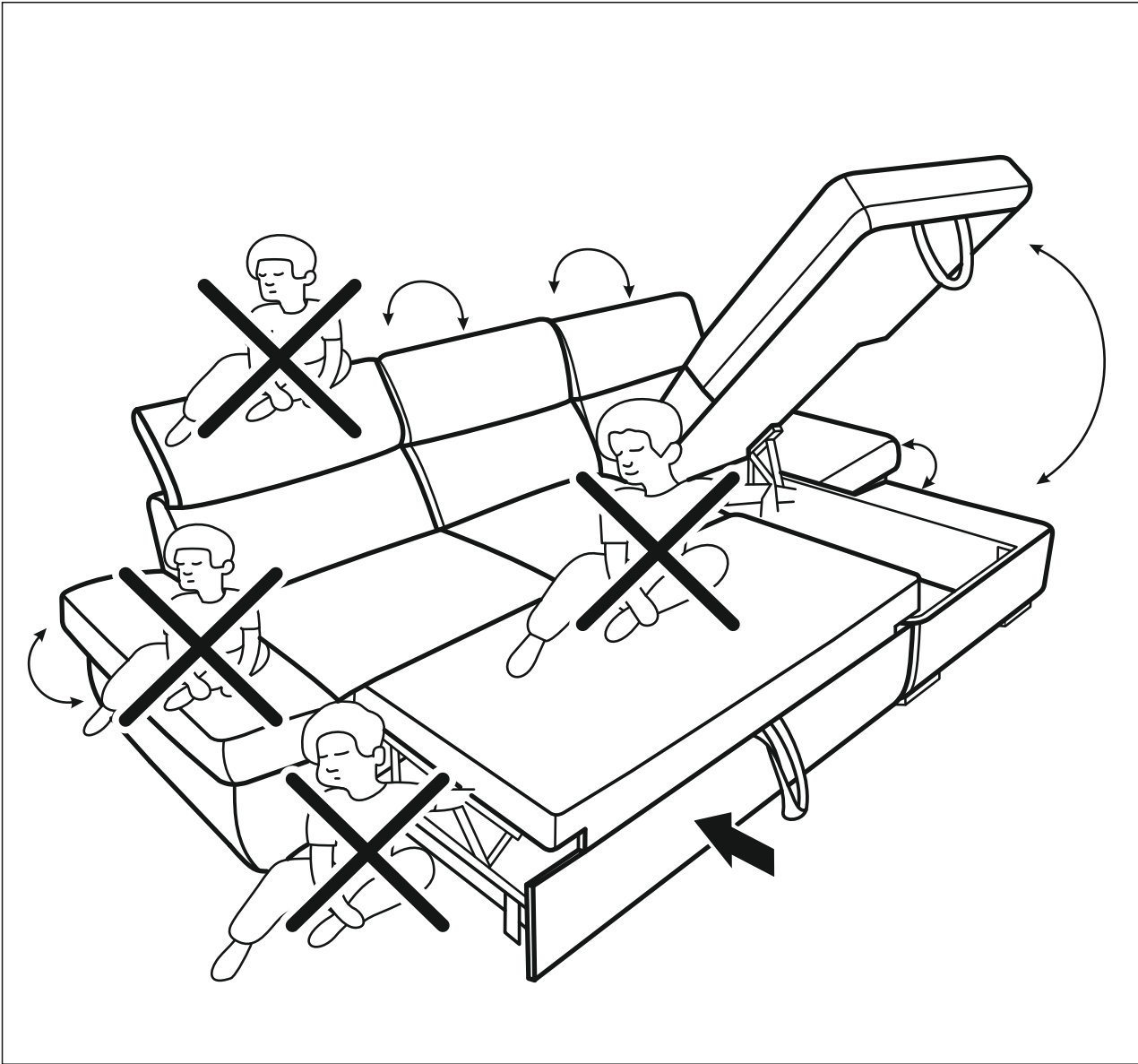


4

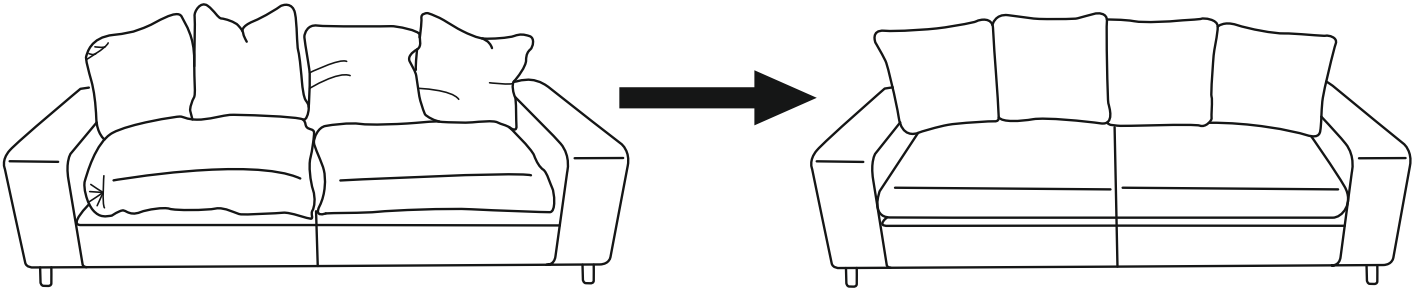


5



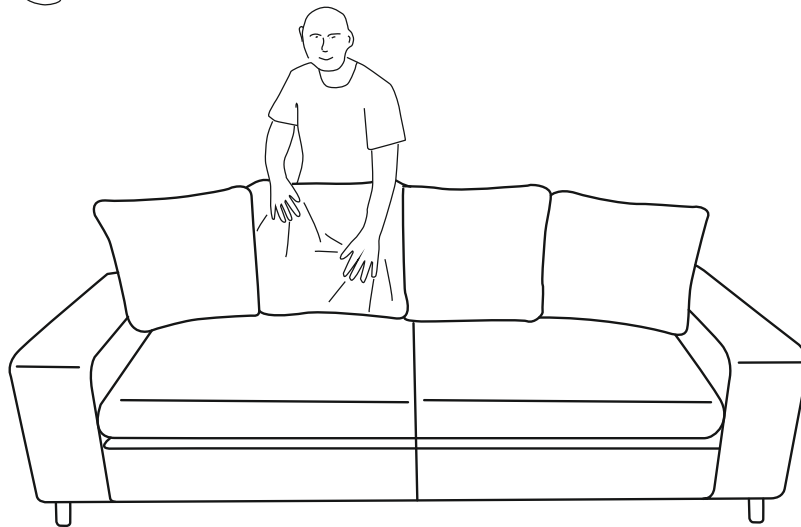
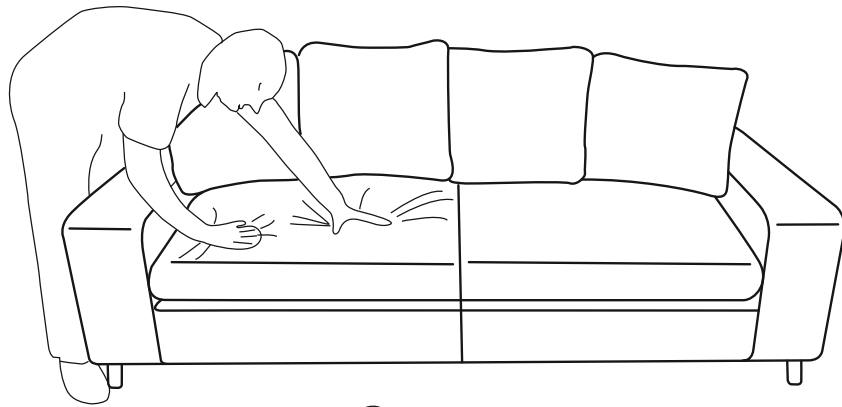


# WARNING



*DE* Dieses Möbel hat eine lange und anstrengende Reise hinter sich. Bevor Sie es benutzen, schütteln und klopfen Sie die Kissen zurecht. Das verleiht dem Aussehen Eleganz und Attraktivität.

*GB* We can recommend the cushions to elegant appearance. The safe is in order to rest.



*DE* Klopfen Sie die Kissen nach jedem Benutzen mit der Hand auf.

*GB* After every using, please put down the cushions.