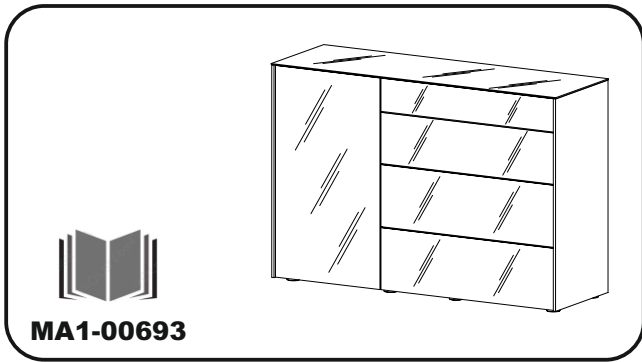
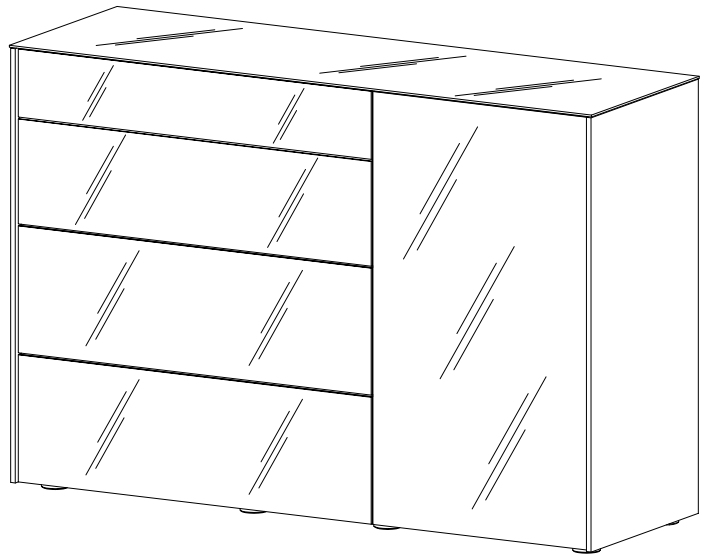


REPC-Nr.:



Artikel.-Nr.:

8002-KO-13-131

Montageanleitung.-Nr.:

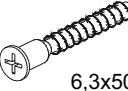





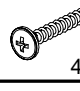

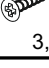



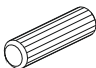

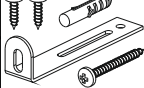
MA1-00694




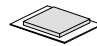
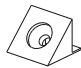
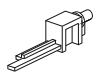
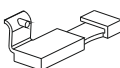
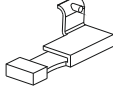
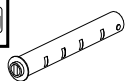
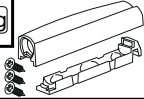
SCAN ME

Das Ersatzteil-Anforderungsformular finden Sie auf
The replacement parts requisition form you find on
<https://www.mausbacher.de/ersatzteile/>

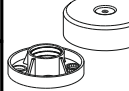

BT1-00798

B01-10 6x  6,3x50	B01-122 6x  4,0x13	B01-190 12x  M4x20
B01-200 12x  6,3x13	B01-30 25x  3x16	B01-347 12x  5x8
B01-36 3x  4,0x40	B01-80 8x  3,5x13	B01-90 4x  3,5x20
B02-10 22x  ø15x12mm	B02-20 22x 	B02-160 4x 
B02-103 24x  8x30	B05-20 16x 	B08-80 1x 

BT1-00799


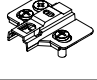
B03-131 1x 	B03-134 12x 	B05-185 4x 
B05-300 6x 	B05-302 3x 	B05-301 3x 
B03-160dg 1x 	B03-159dg 1x 	

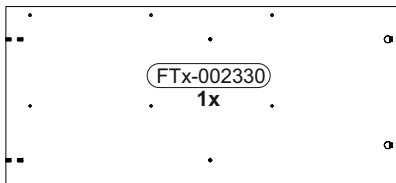
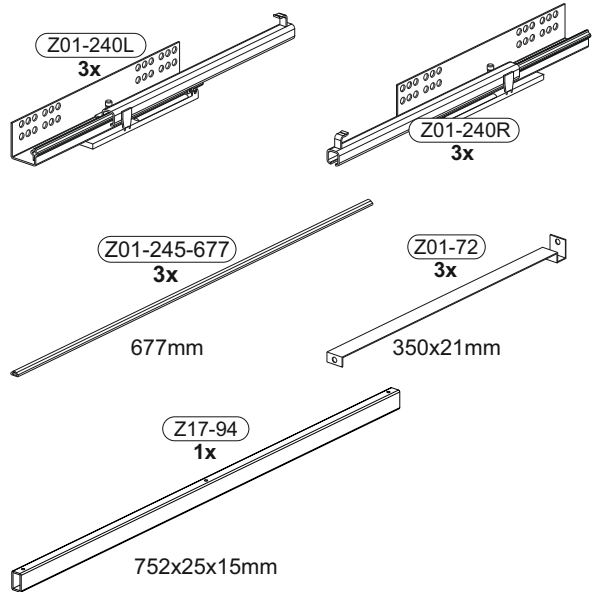
BT1-00005

B02-173 8x 	B01-123 16x  4,0x15
-----------------------------------------------------------------------------------------------------	-----------------------------------------------------------------------------------------------------------------

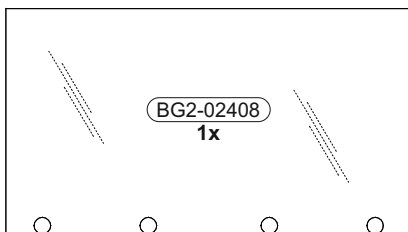


BT1-00026

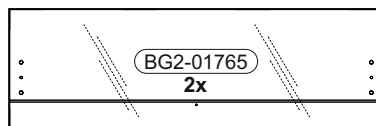
B03-01 4x 	B03-05 4x 
----------------------------------------------------------------------------------------------------	-----------------------------------------------------------------------------------------------------



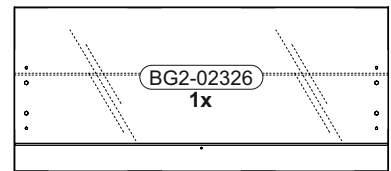
832 x 377



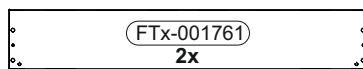
860 x 480



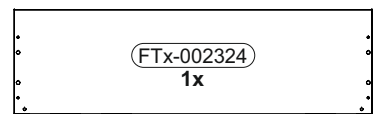
792 x 253



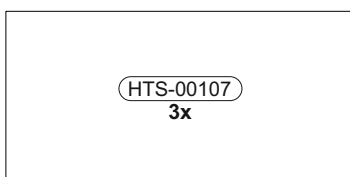
792 x 348



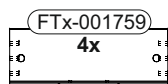
757 x 124



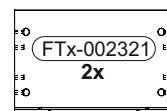
757 x 220



738 x 358

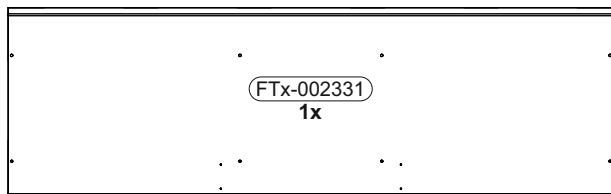


335 x 124

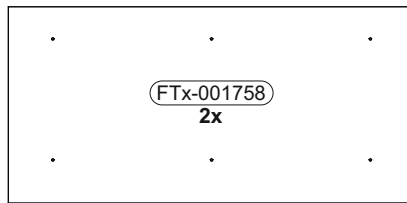


335 x 220

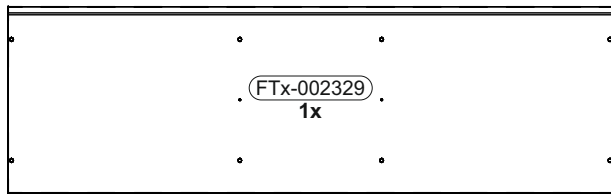
Colli 2/2



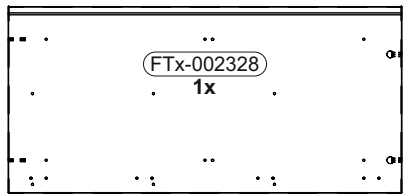
1281 x 394



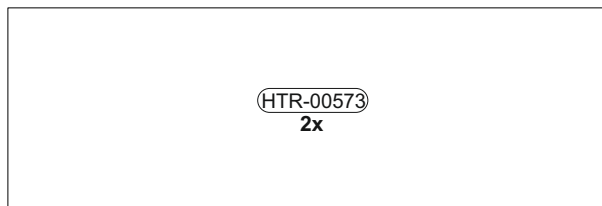
862 x 417



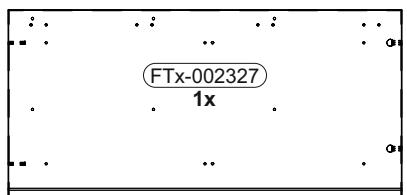
1281 x 394



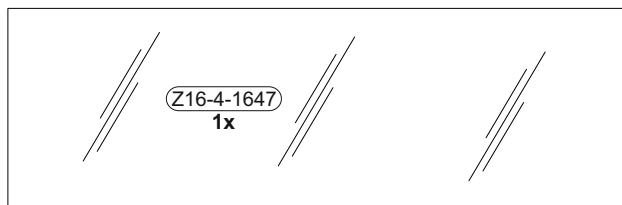
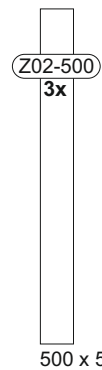
832 x 394



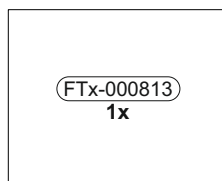
1263 x 422



832 x 394

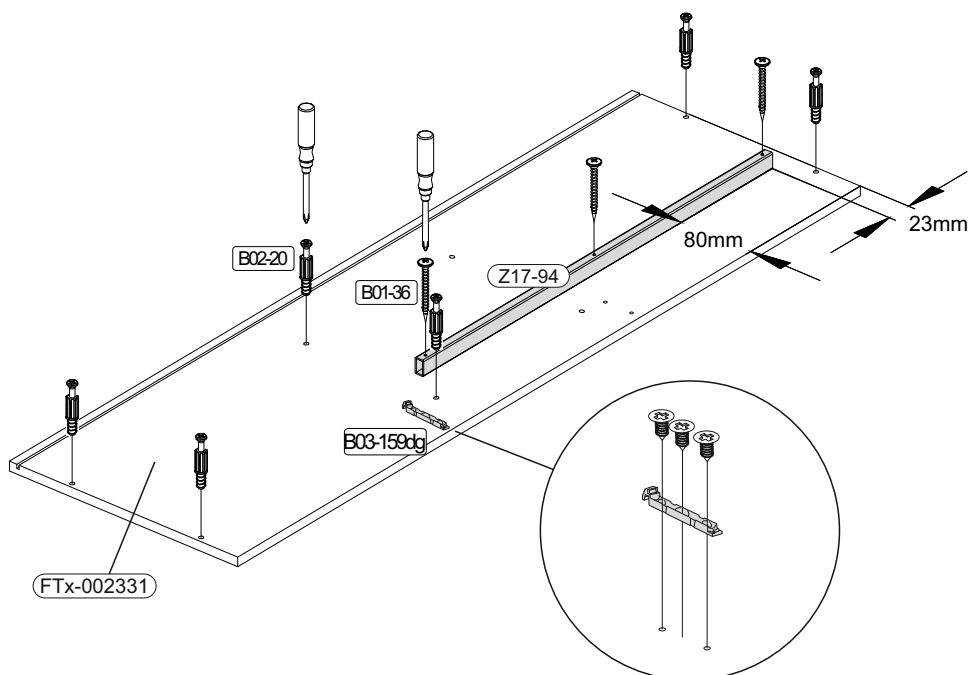
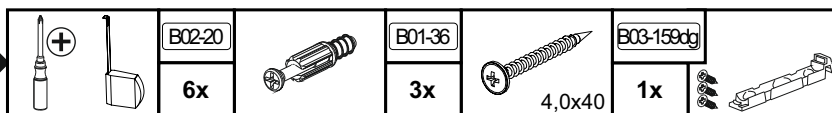


1305 x 419



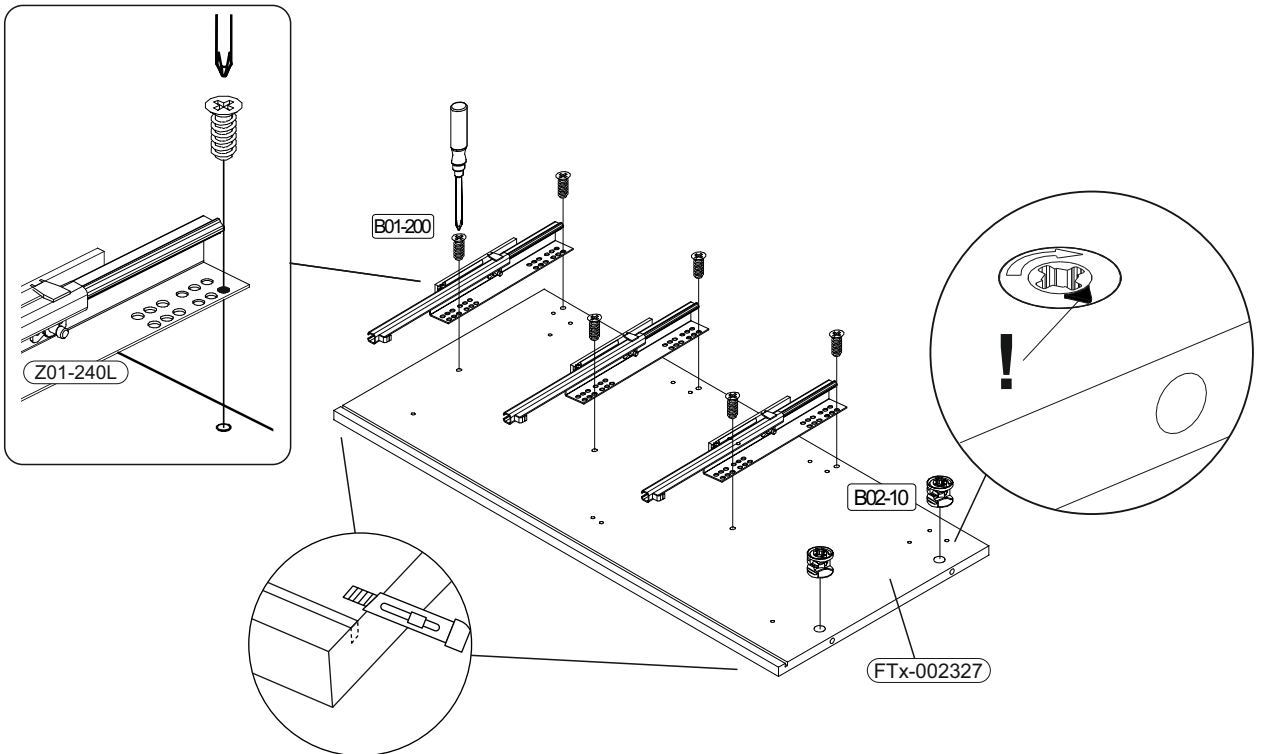
468 x 365

1



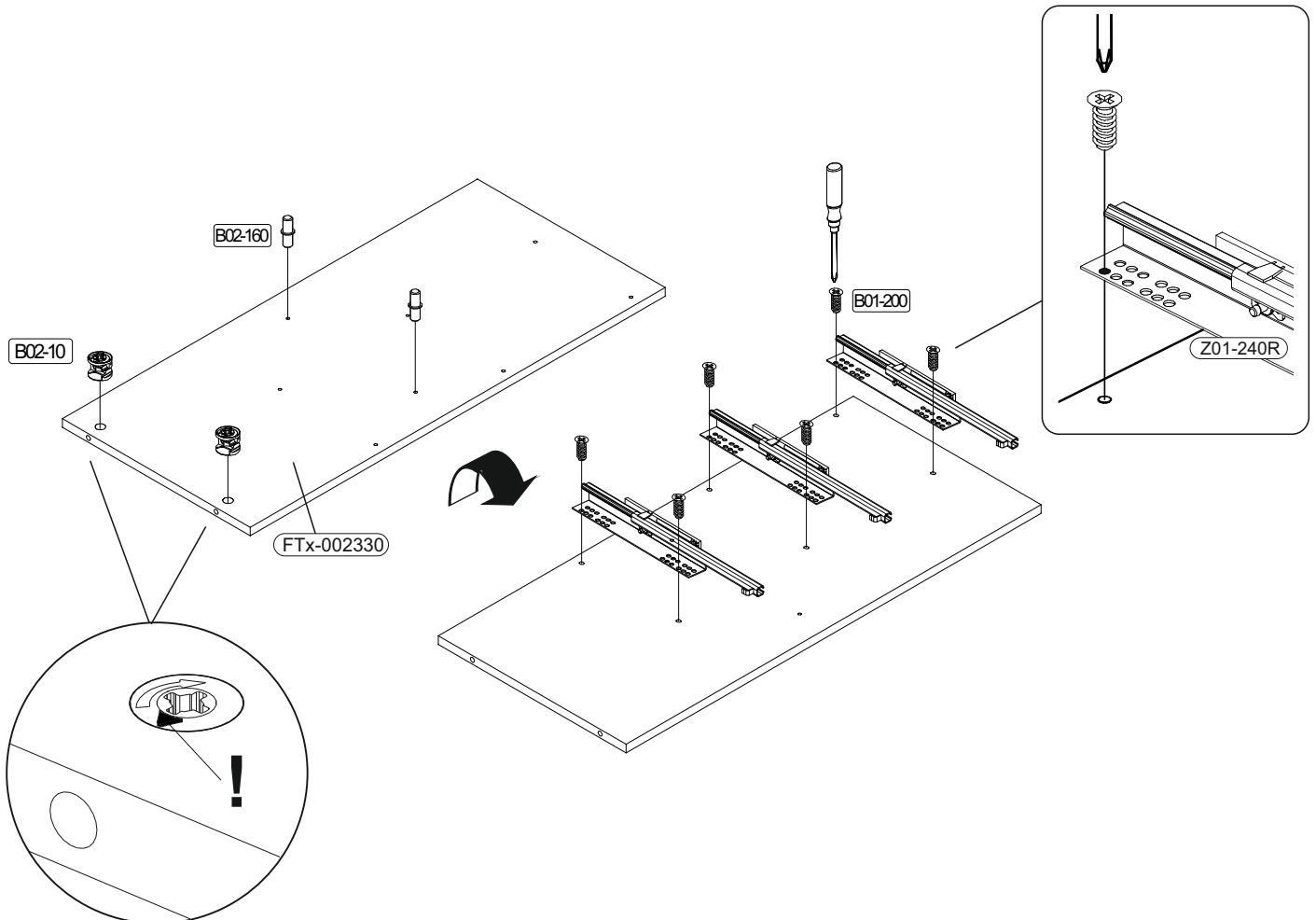
2

	2x	6x	6,3x13
		ø15x12mm	



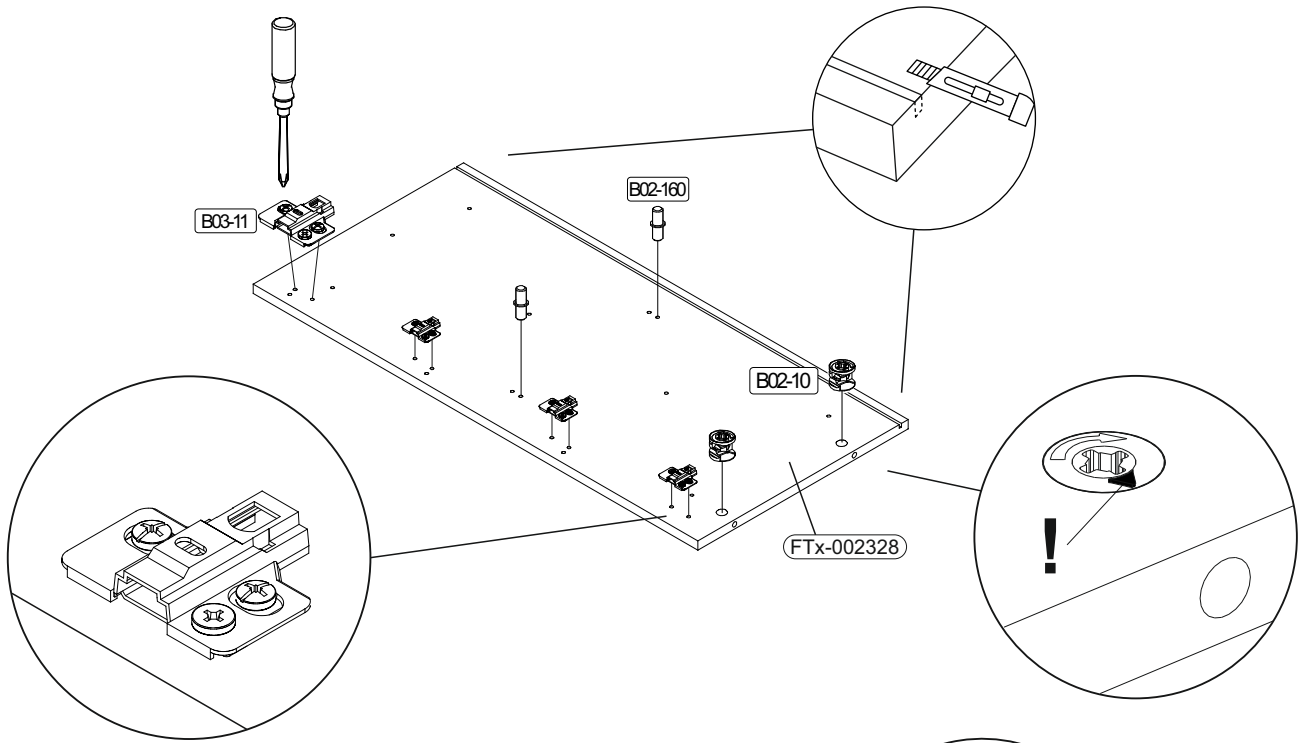
3

	2x	6x	6,3x13	2x	
		ø15x12mm			

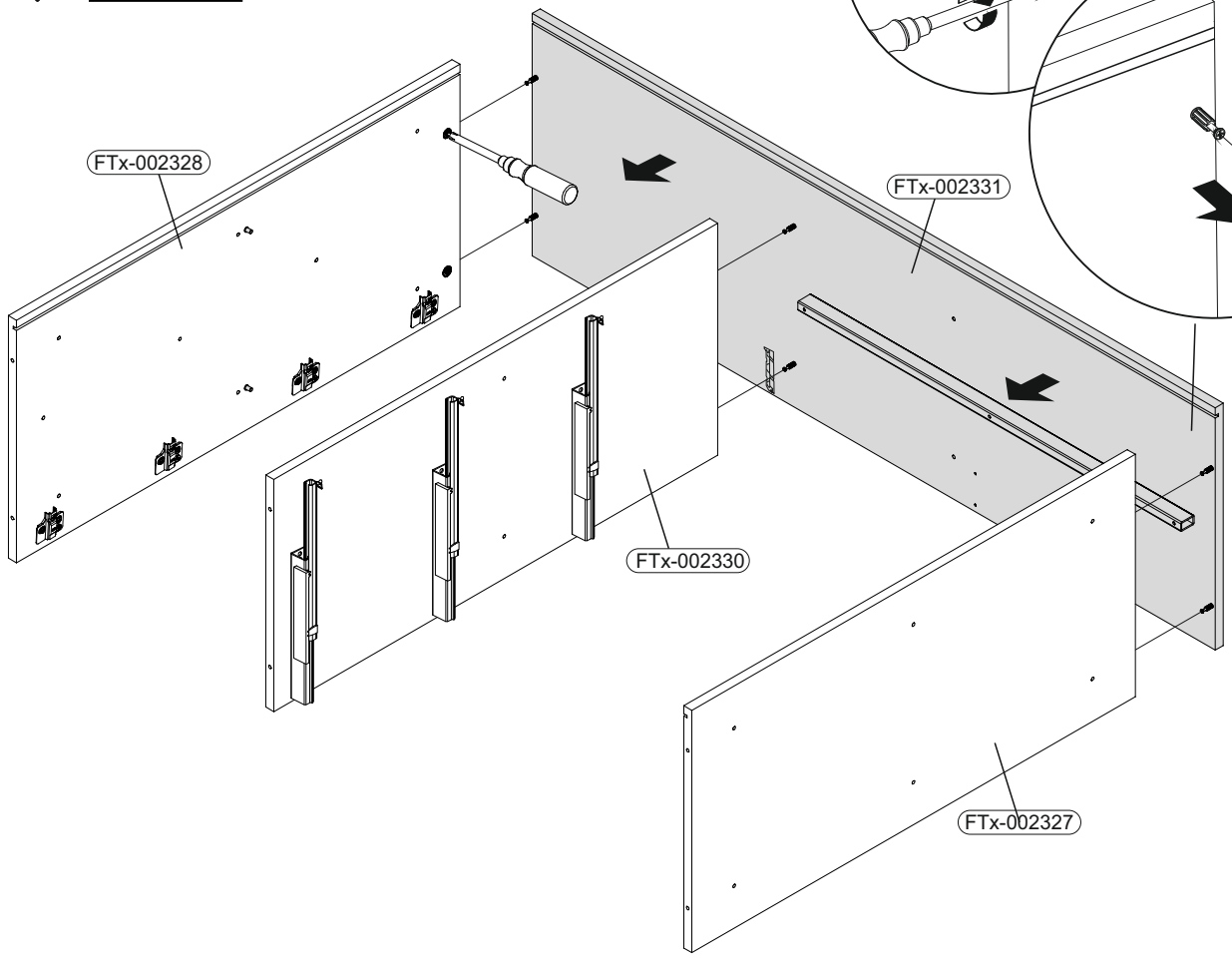
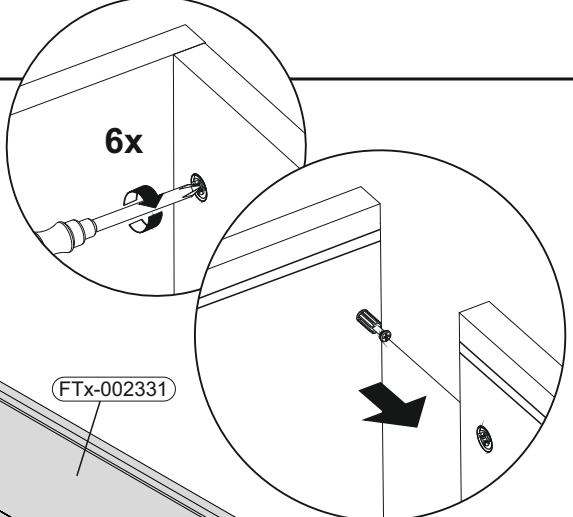
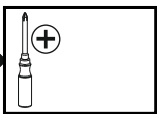


4

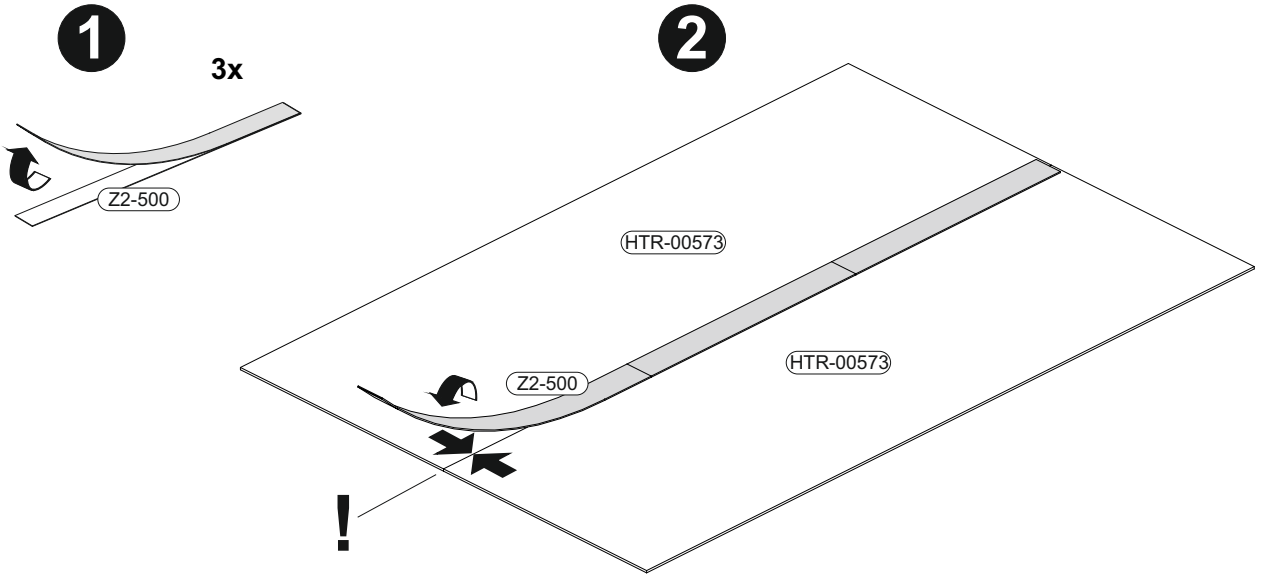
	B02-160		B03-05		B02-10	
	2x		4x		2x	ø15x12mm



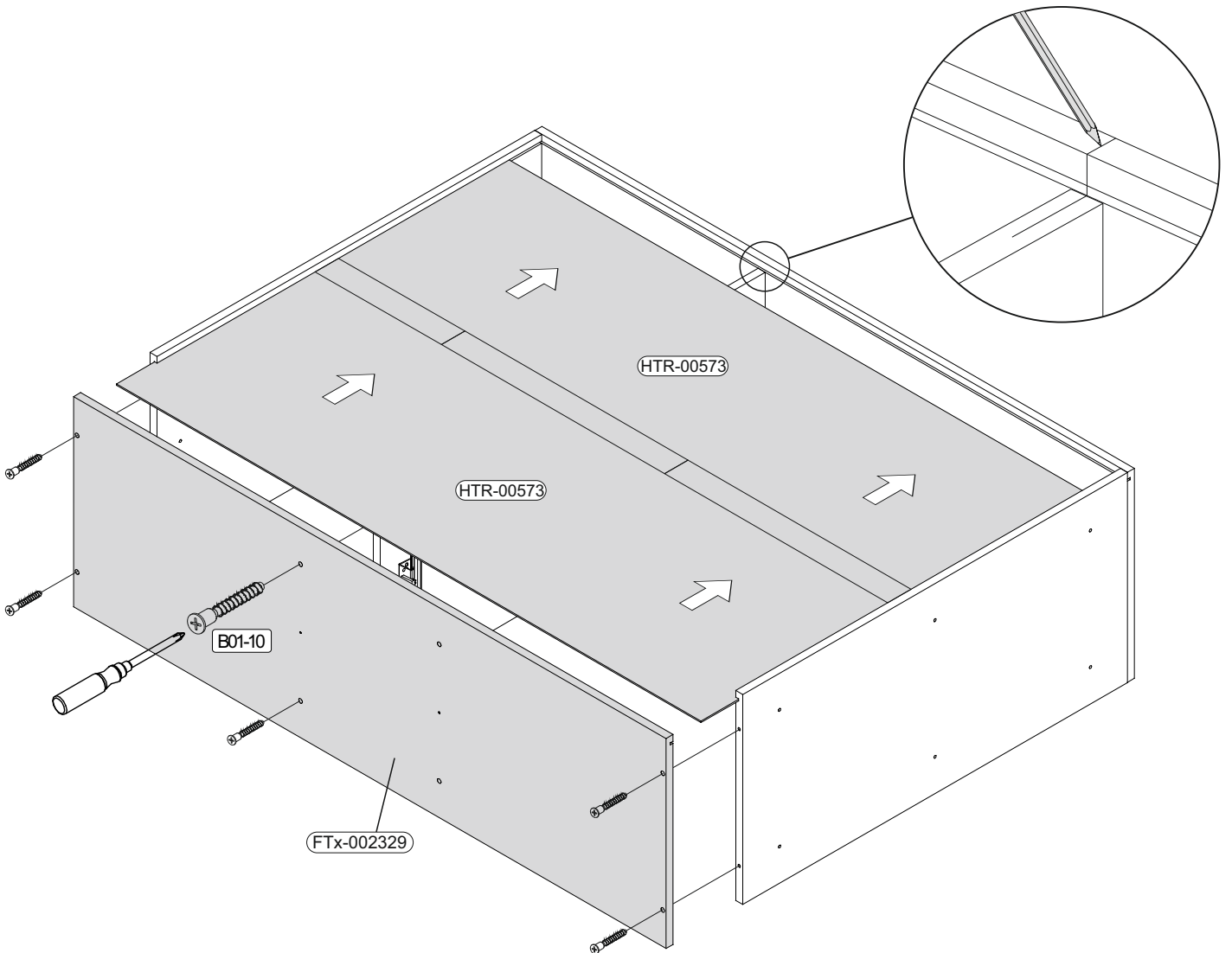
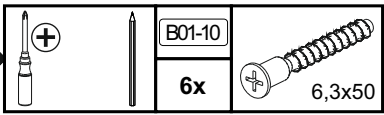
5

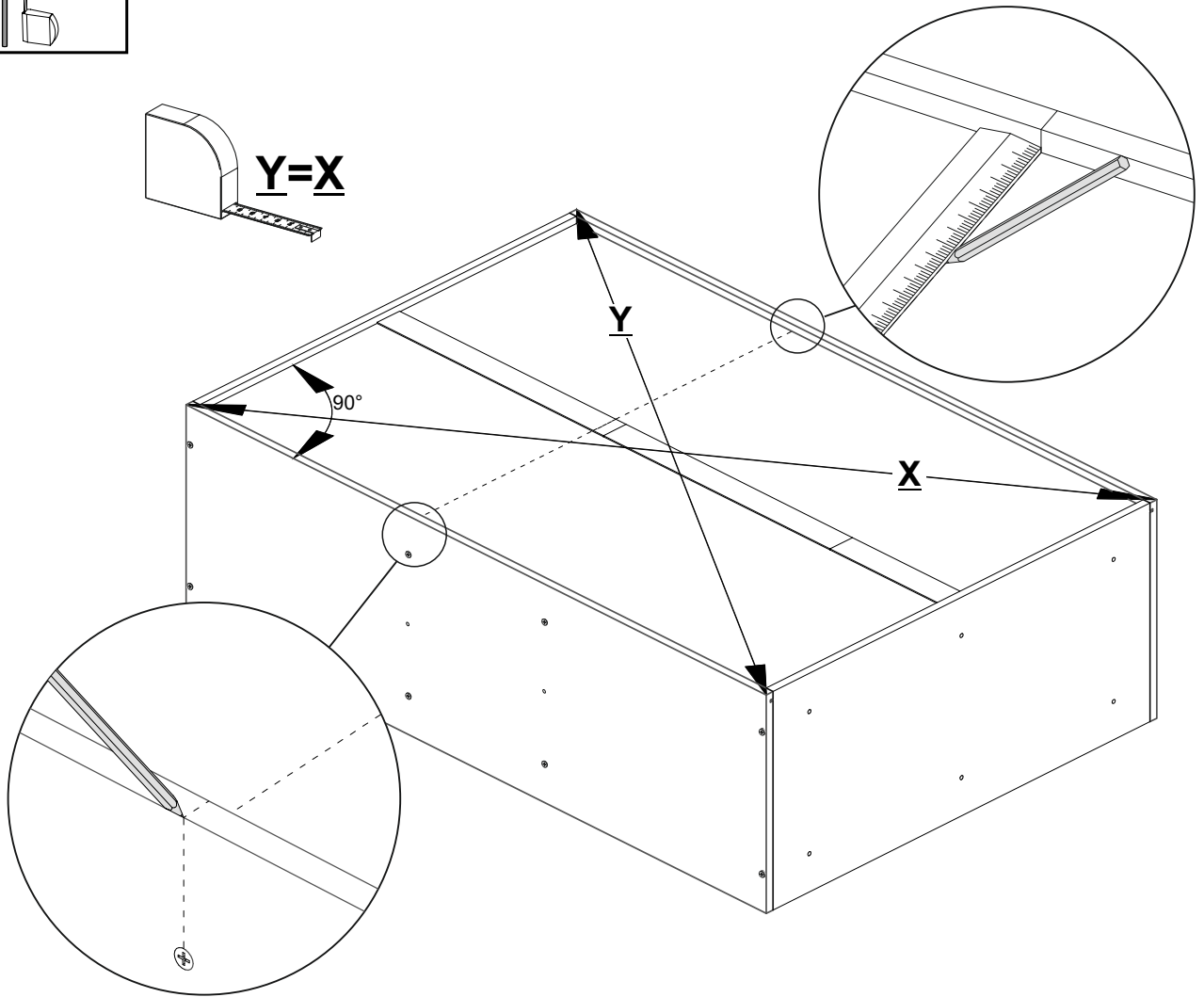
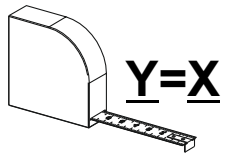
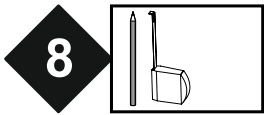


6

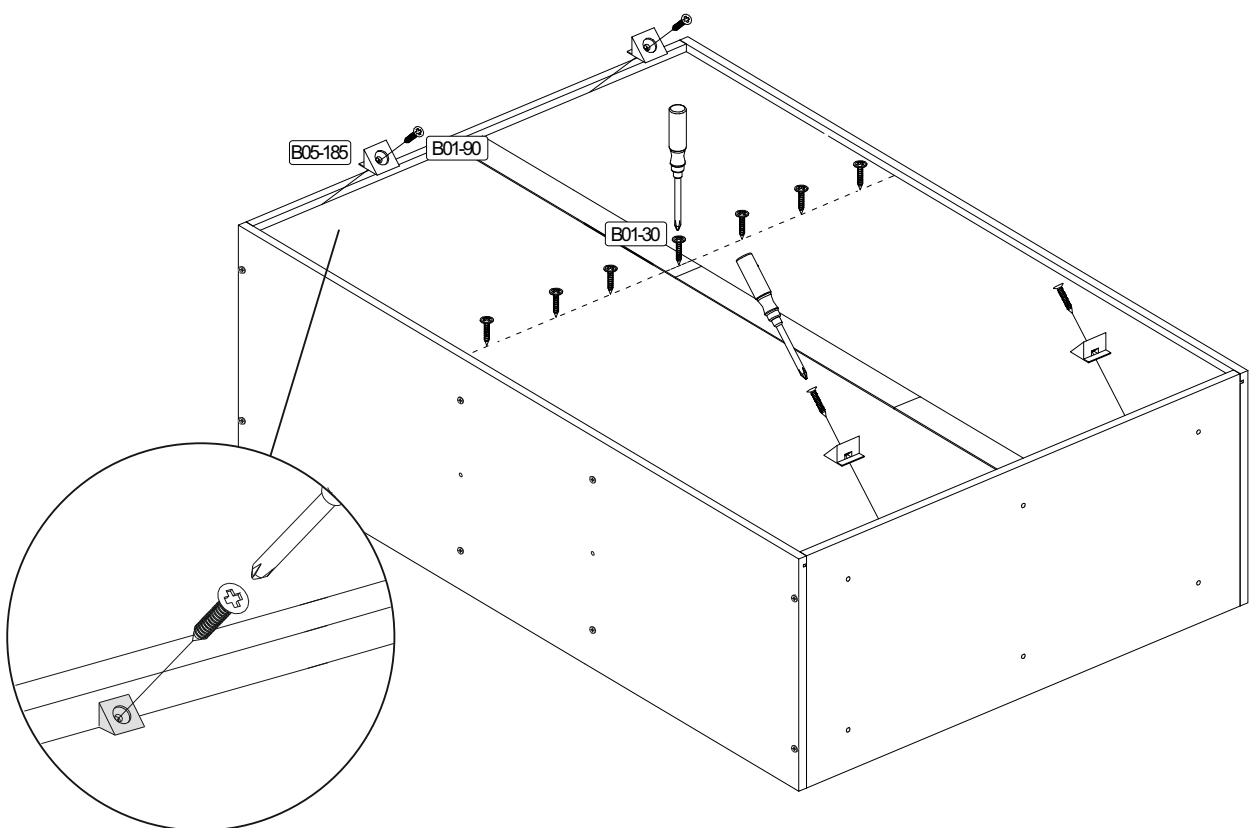


7







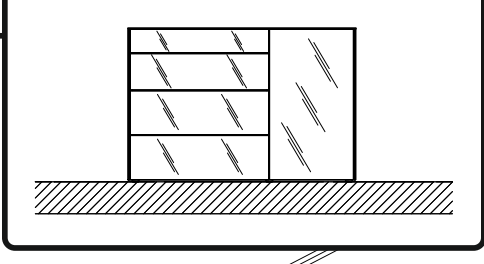
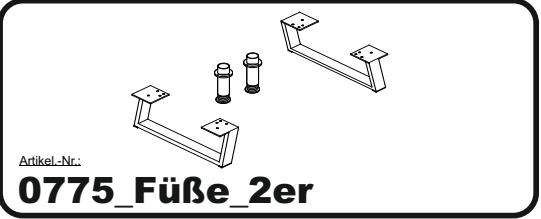
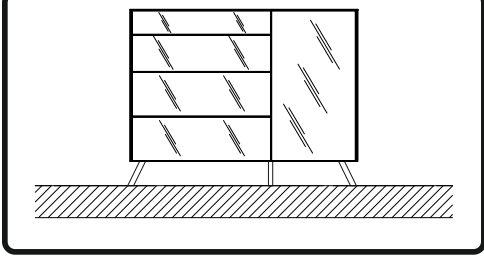
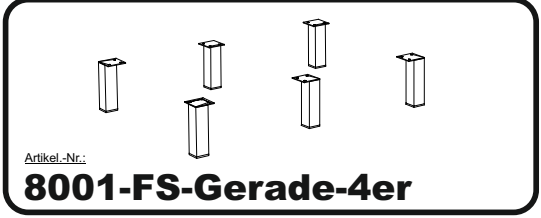
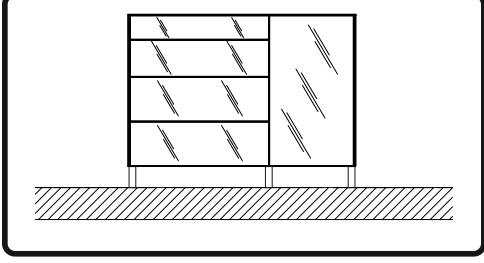
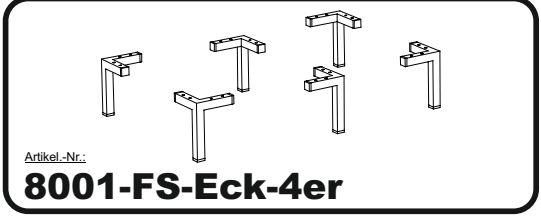
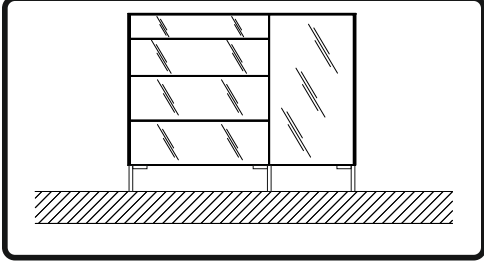
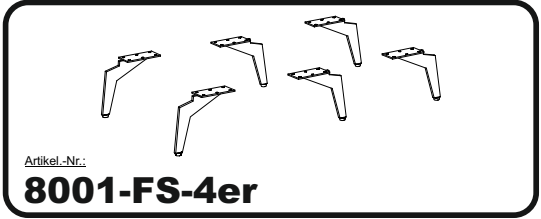
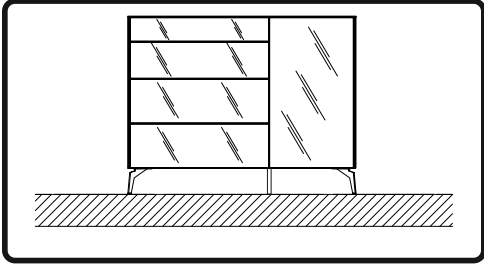


	7x	3x16	4x	4x



10

		B02-173		B01-123	
		8x		16x	4,0x15



1

2

8x

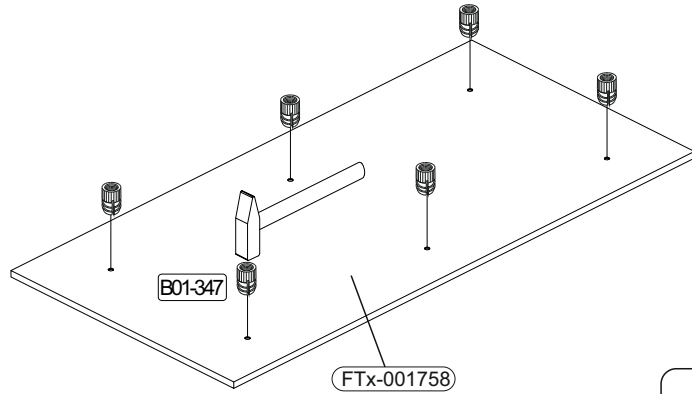
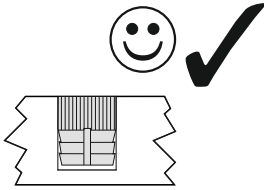
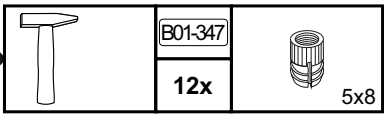
B02-173

B01-123

B02-173

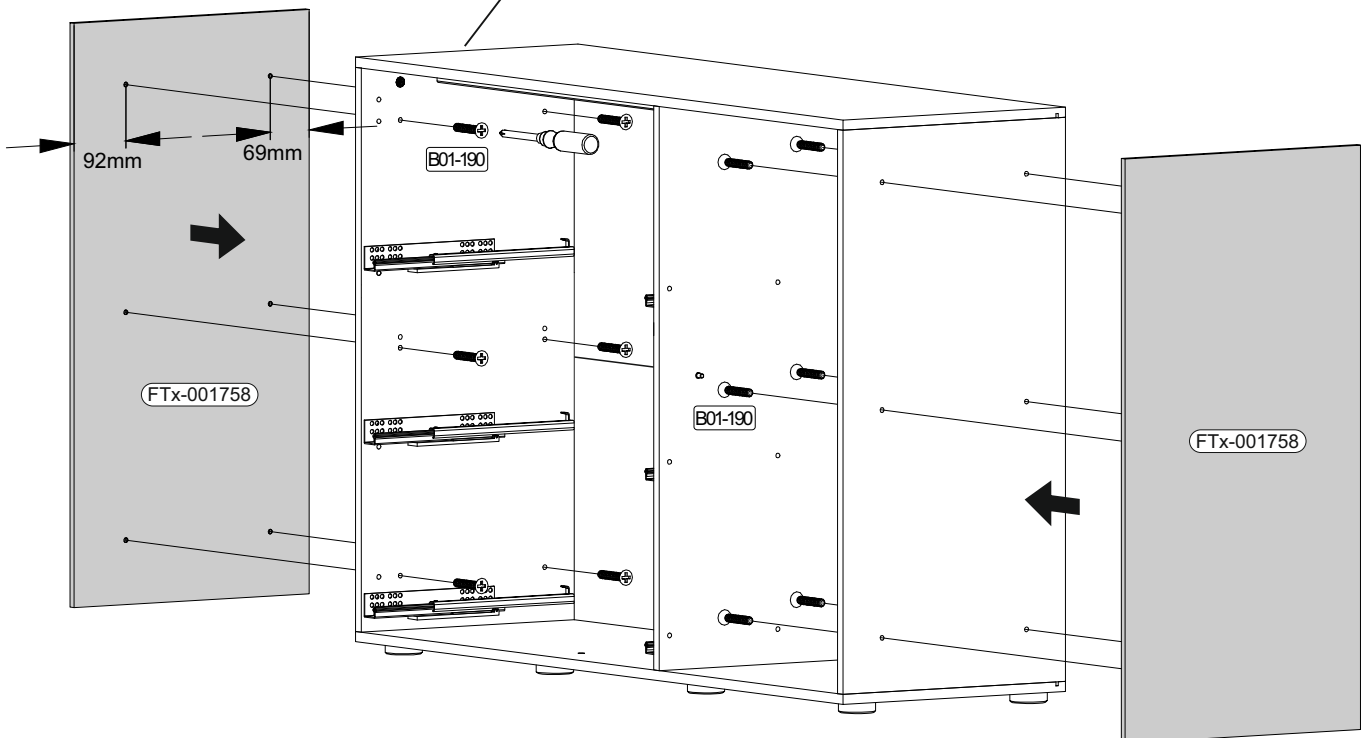
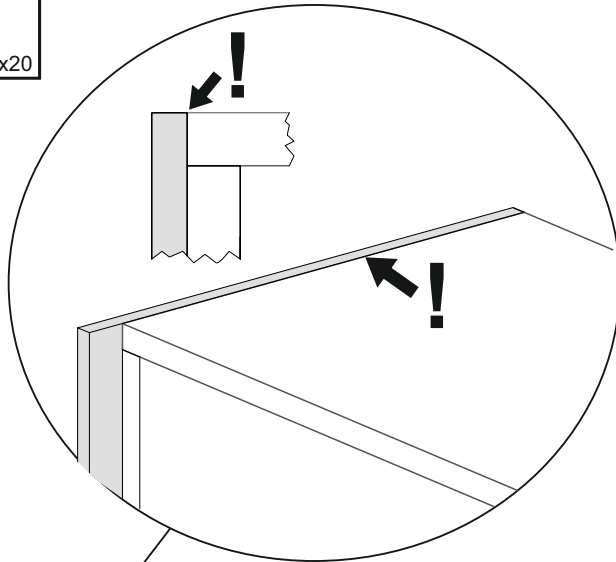
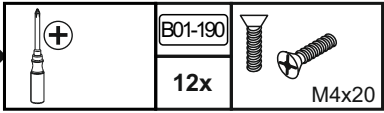
Dimensions:
35mm (height of top edge)
45mm (width of side edge)
445mm (width of top edge)
300mm (width of middle section)
445mm (width of bottom edge)
45mm (width of side edge)
55mm (height of bottom edge)

11

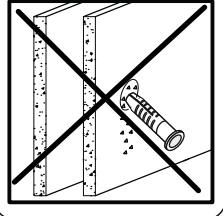
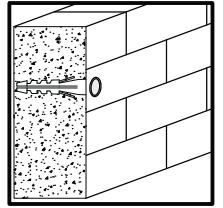
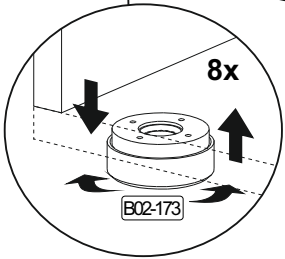
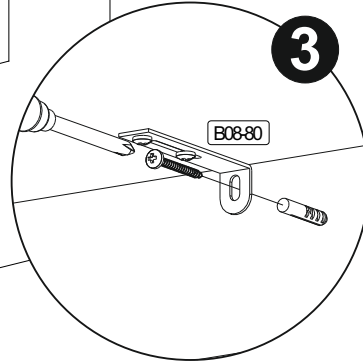
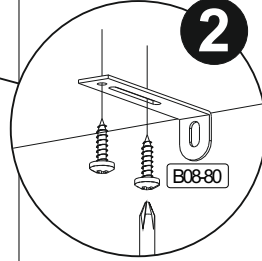
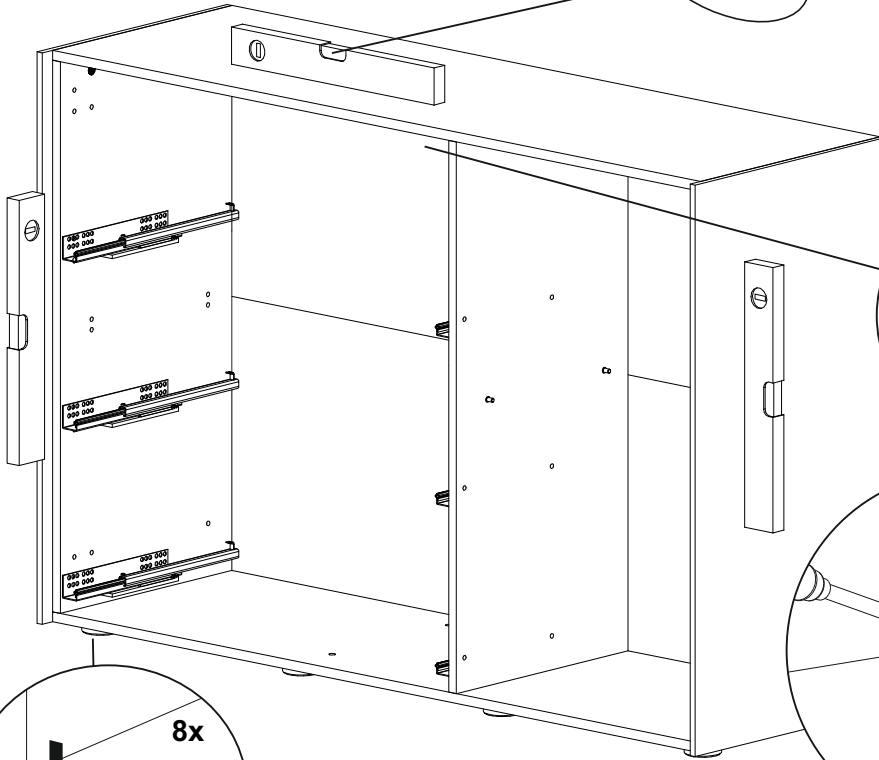
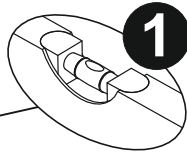
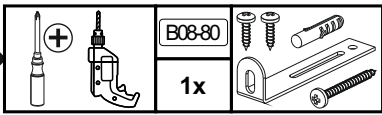




2x

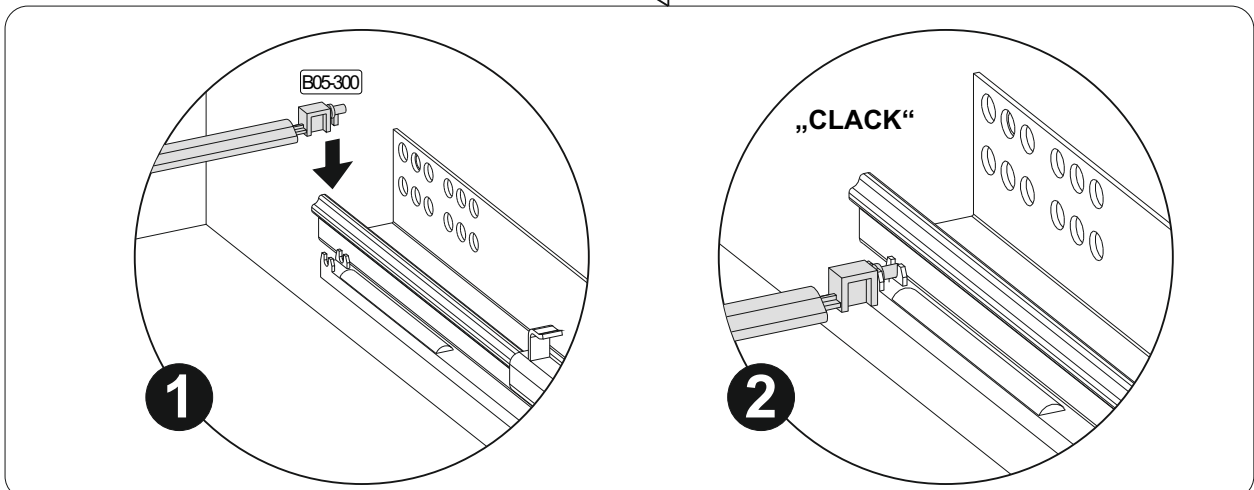
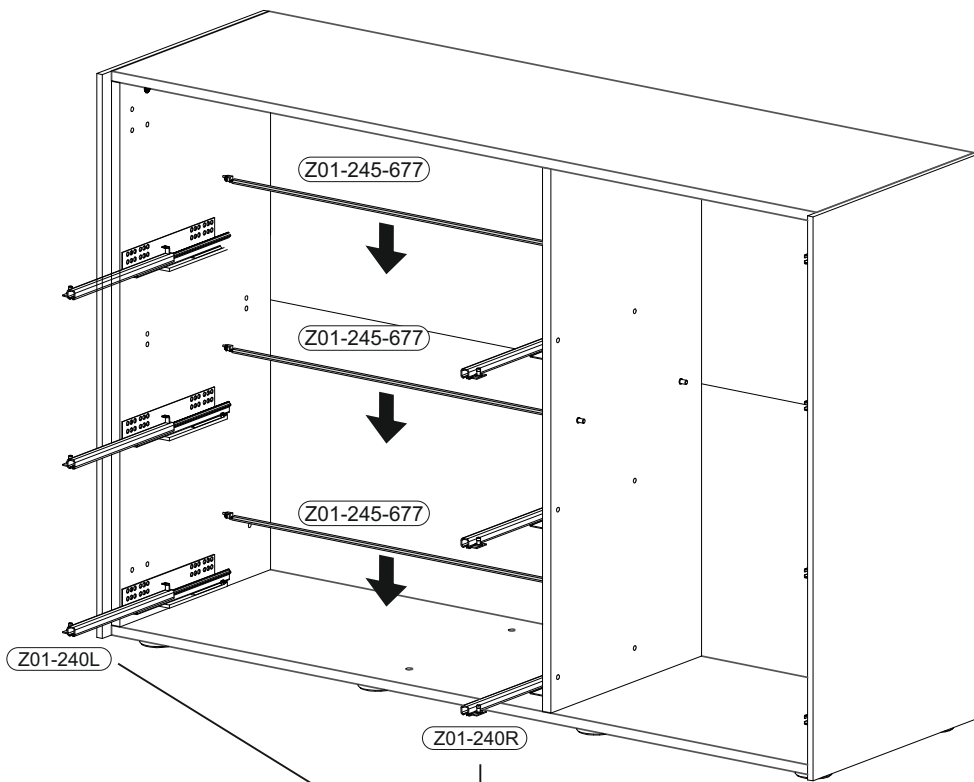
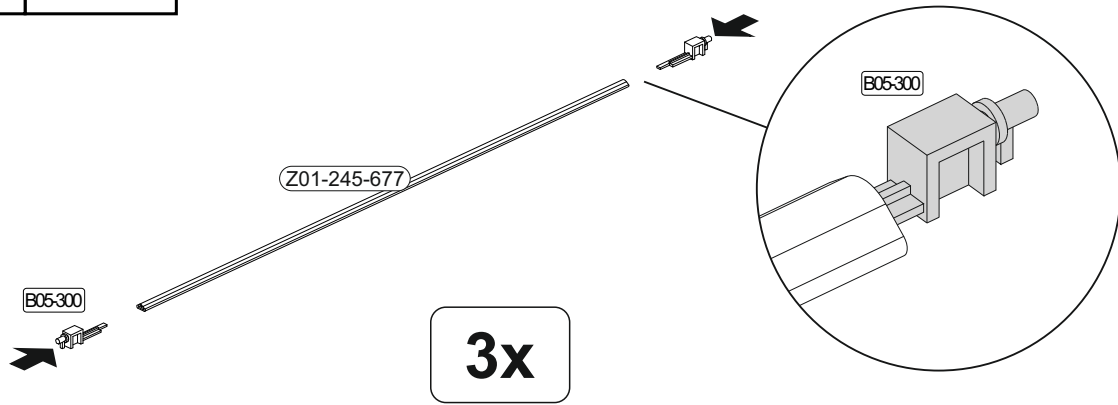
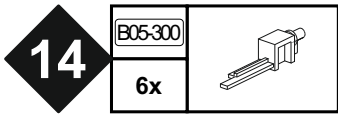
12



13

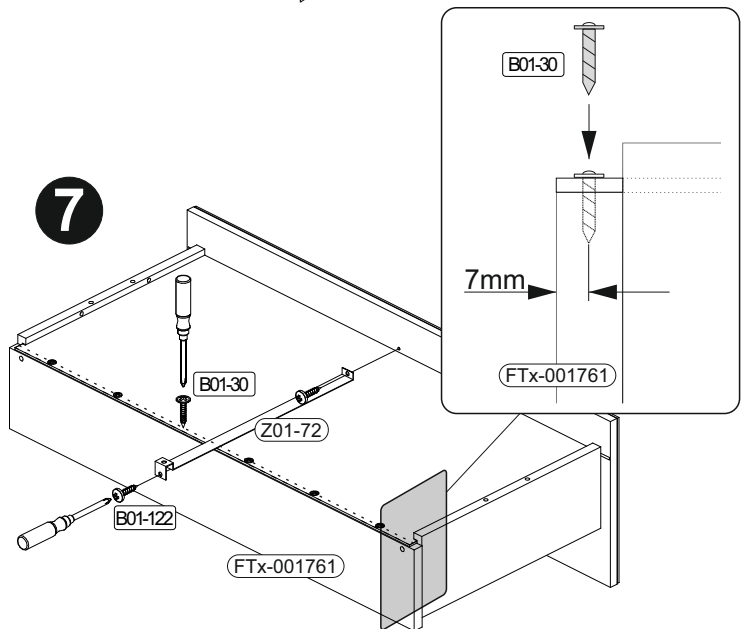
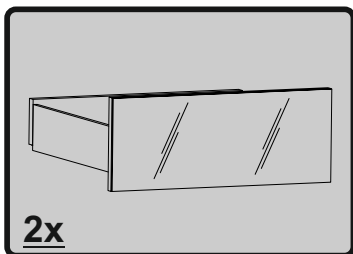
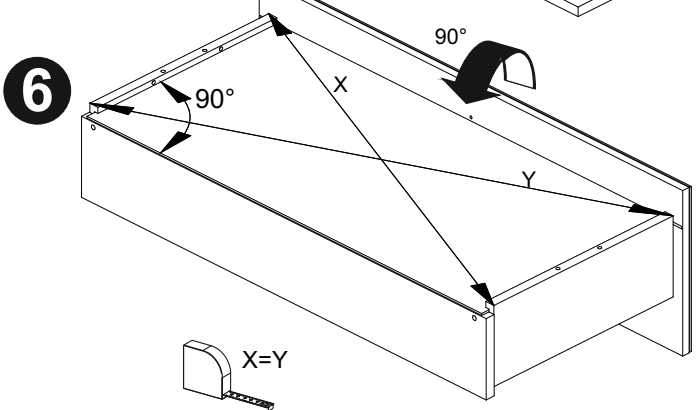
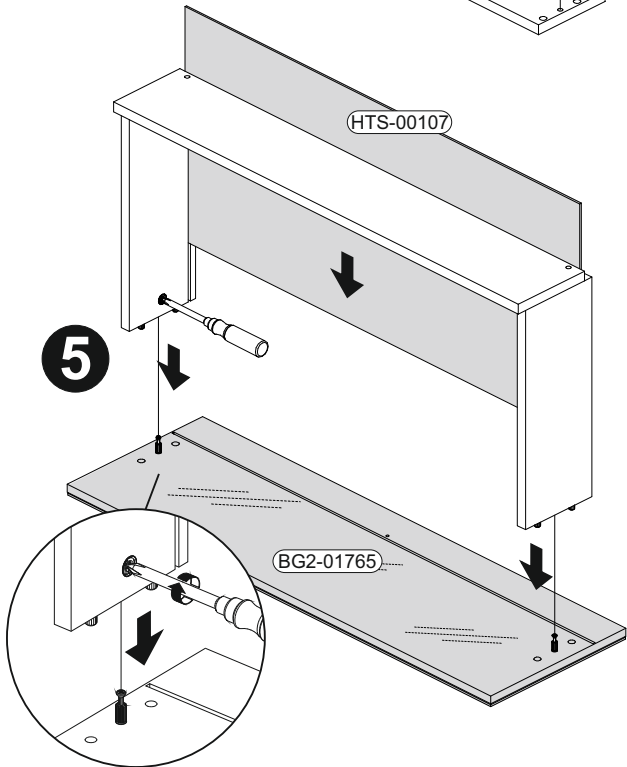
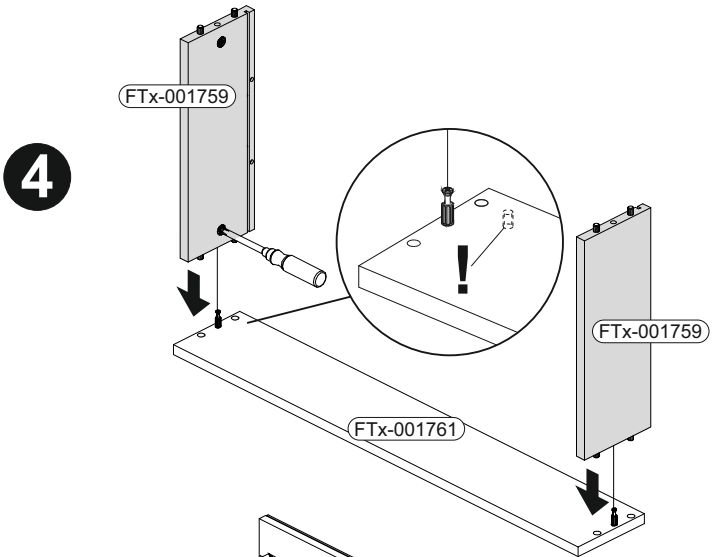
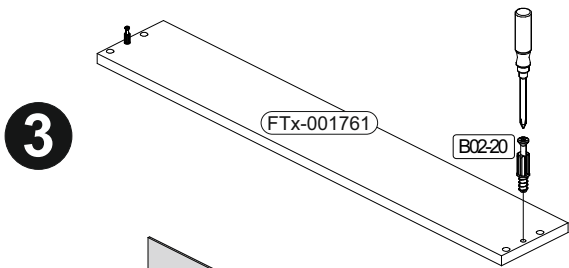
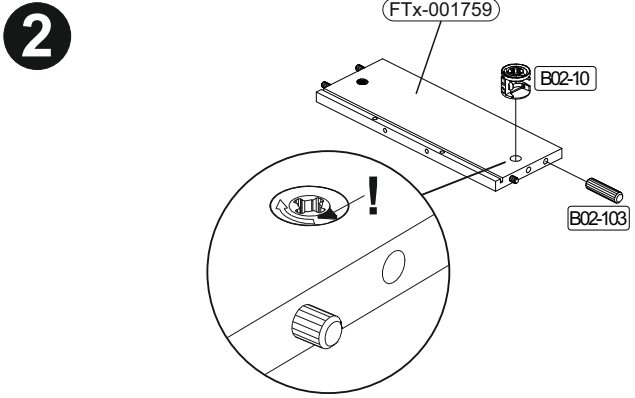
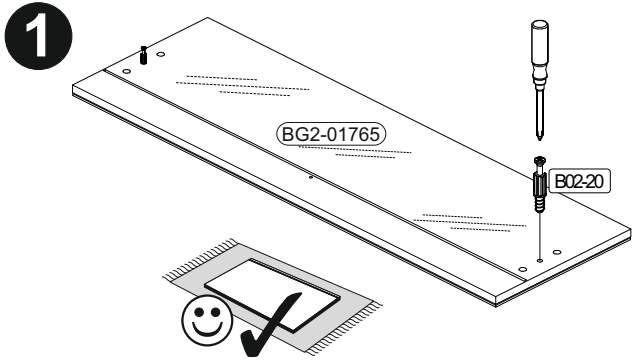


 Achtung • Attention • Attenzione • Opgelet • Uwaga • Pozor • Figyelem • Atenție • Dikkat • Внимание • Fara • Vaara • Fare • Peligro 	
(D)	Wandbefestigung dient als Kippschutz - unbedingt anbringen! Bei einigen Wandtypen kann ein Spezialdübel erforderlich sein!
(GB)	The wall fastening serves to prevent tipping - be absolutely sure to mount it! For certain wall types, a special wall plug may be necessary!
(FR)	La fixation murale sert de protection contre le basculement – à installer impérativement ! Pour certains types de murs il faut des chevilles spéciales !
(TR)	Duvardaki sabitleme, devrilmeye karşı bir emniyet tedbiridir ve mutlaka monte edilmelidir! Bazı duvar tiplerinde bunun için özel bir dübel gereklidir!
(IT)	Il fissaggio alla parete serve da protezione anti-ribaltamento – attaccarla assolutamente! Per alcune strutture di parete può essere necessario un tassello speciale!
(NL)	Bevestiging aan de muur dient als kantelbescherming – zeker en vast bevestigen! Bij enkele muurtypes is een speciale plug misschien vereist!
(RU)	Обязательно установите крепление на стене во избежание опрокидывания! Для некоторых типов стен может потребоваться специальный дюбель!
(CZ)	Montáž na stěnu slouží jako ochrana proti převrnutí – bezpodmínečně umístěte! U některých typů stěn může být zapotřebí speciální hmoždinka!
(HU)	A terméket a falhoz kel rögzíteni, különben az felborulhat! Egyes faltípusoknál speciális tiplit kell használni!
(RO)	Sistemul de fixare la perete servește ca protecție la răsturnare - de montat obligatoriu! Pentru unele tipuri de pereți este posibil să fie necesar un diblu special!
(PL)	Mocowanie do ściany jest jednocześnie zabezpieczeniem przed przewróceniem – koniecznie zamontować! Do niektórych rodzajów ścian konieczne zastosować specjalne kołki mocujące.
(SWE)	Väggmontering fungerar som anti-lutnings skydd - det är viktigt att fästa det! En speciell plugg kan behövas för vissa väggtyper!
(FIN)	Seinäkiinnitys toimii kaatumista estävänä suojana - se on ehdottomasti kiinnitettävä! Joihinkin seinätyypeihin voidaan tarvita erityistappi!
(NOR)	Veggmontering fungerer som anti-vippebeskyttelse - det er viktig å feste det! En spesiell dyvel kan være nødvendig for noen vegttyper!
(DAN)	Vægmontering fungerer som anti-vip beskyttelse - det er vigtigt at fastgøre det! En speciel dyvel kan være påkrævet til nogle vægtyper!
(SK)	Upevnenie na stenu slúži ako ochrana proti prevráteniu – bezpodmienečne použite! Pre niektoré druhy stien môže byť potrebná špeciálna hmoždinka!
(ES)	El montaje en la pared sirve como protección antivuelco: ¡es imprescindible fijarlo! ¡Es posible que se requiera una espiga especial para algunos tipos de paredes!



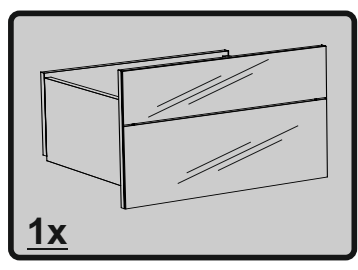
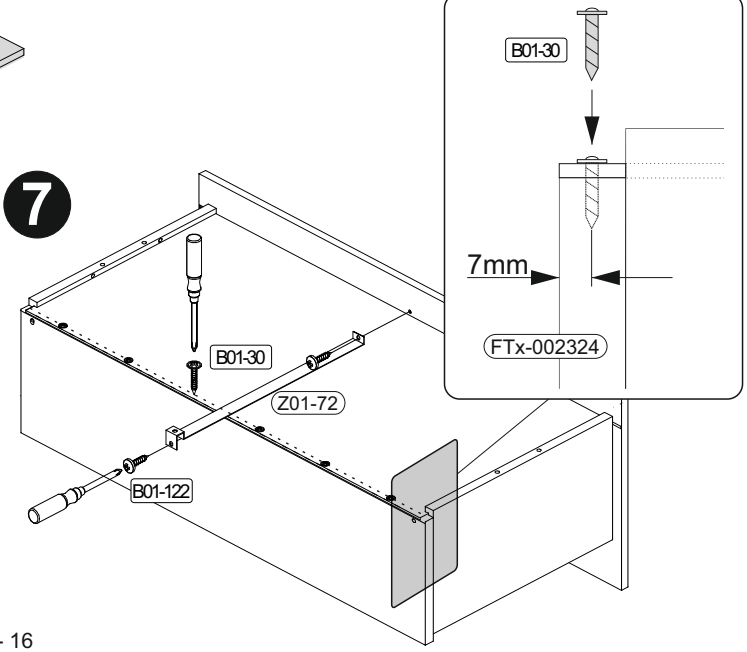
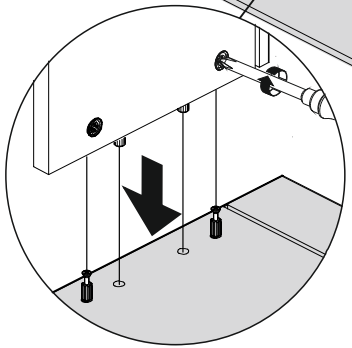
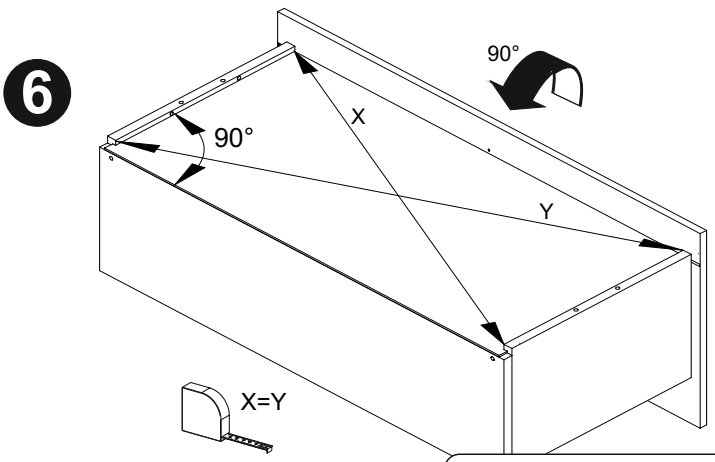
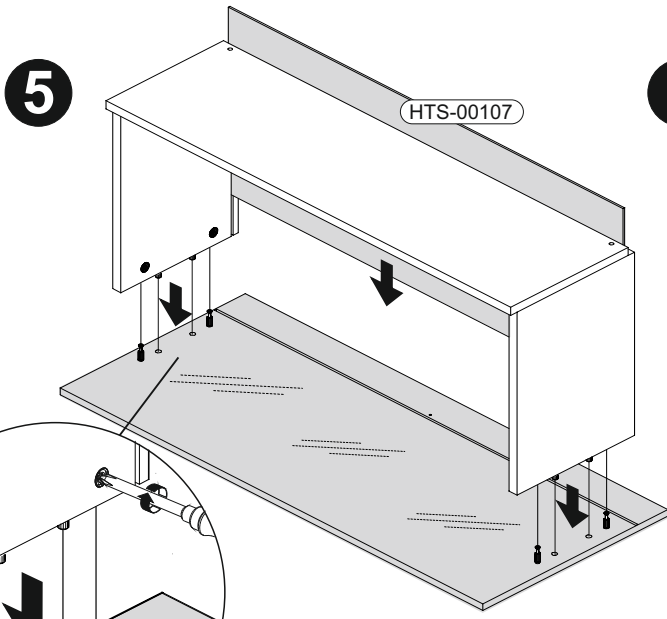
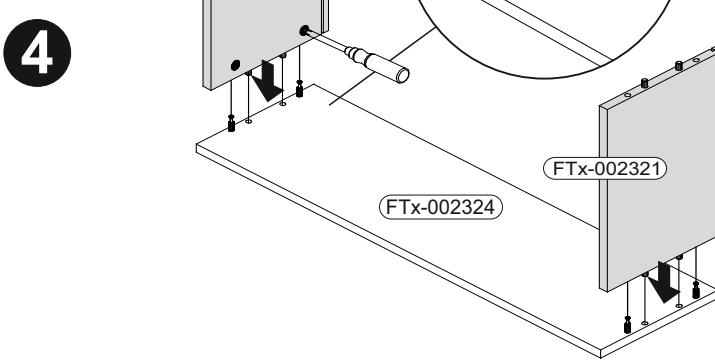
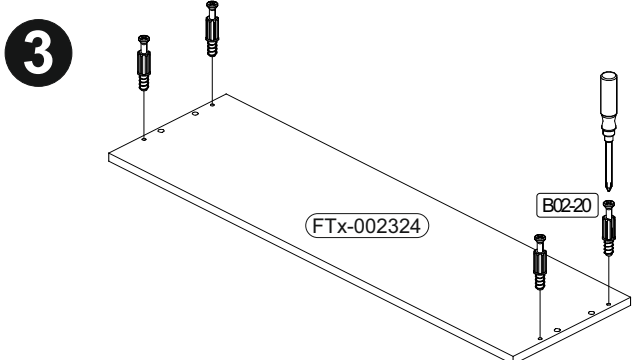
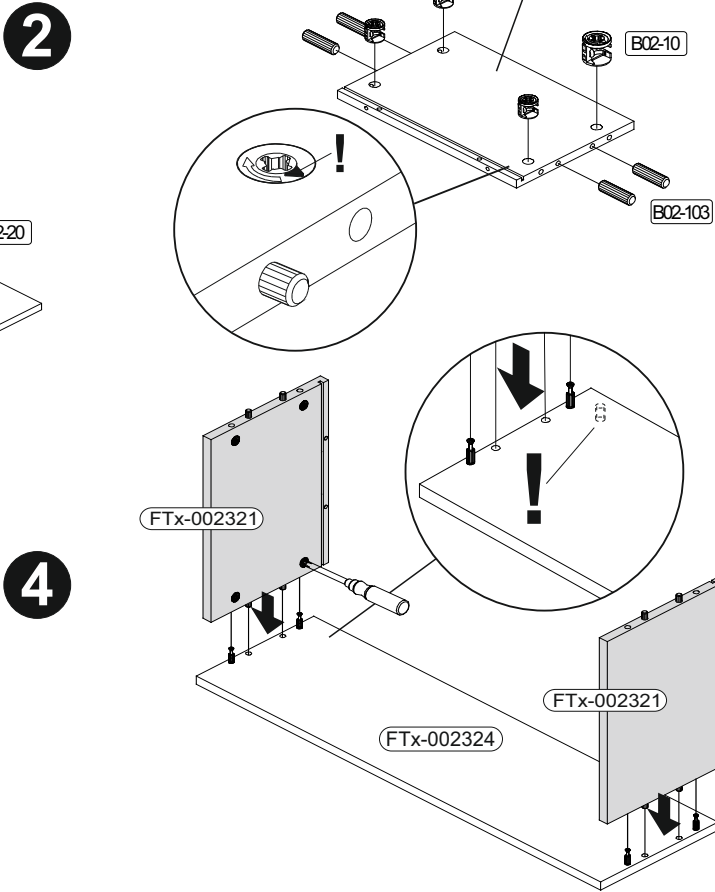
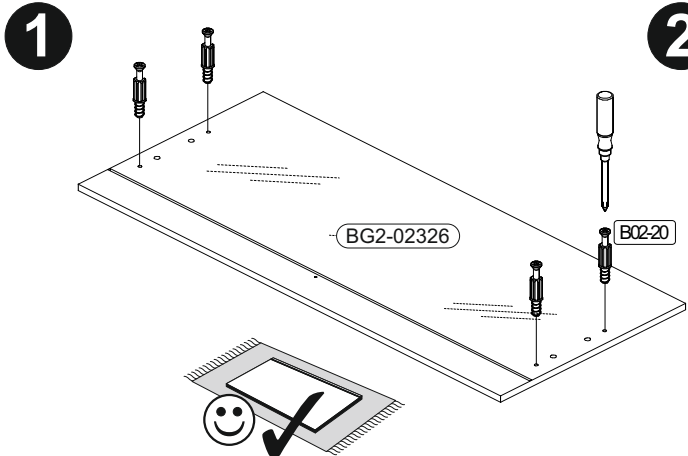
16

	B02-10		B02-20		B02-103		B01-122		B01-30	
	8x	ø15x12mm	8x		16x	8x30	4x	4,0x13	12x	3x16



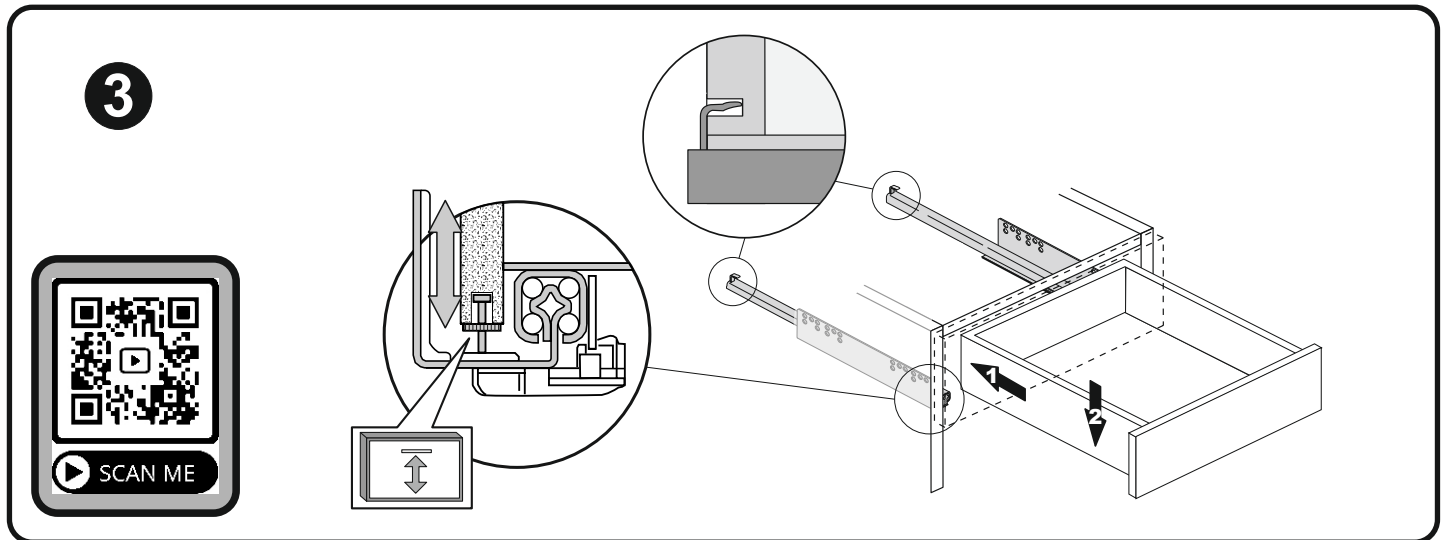
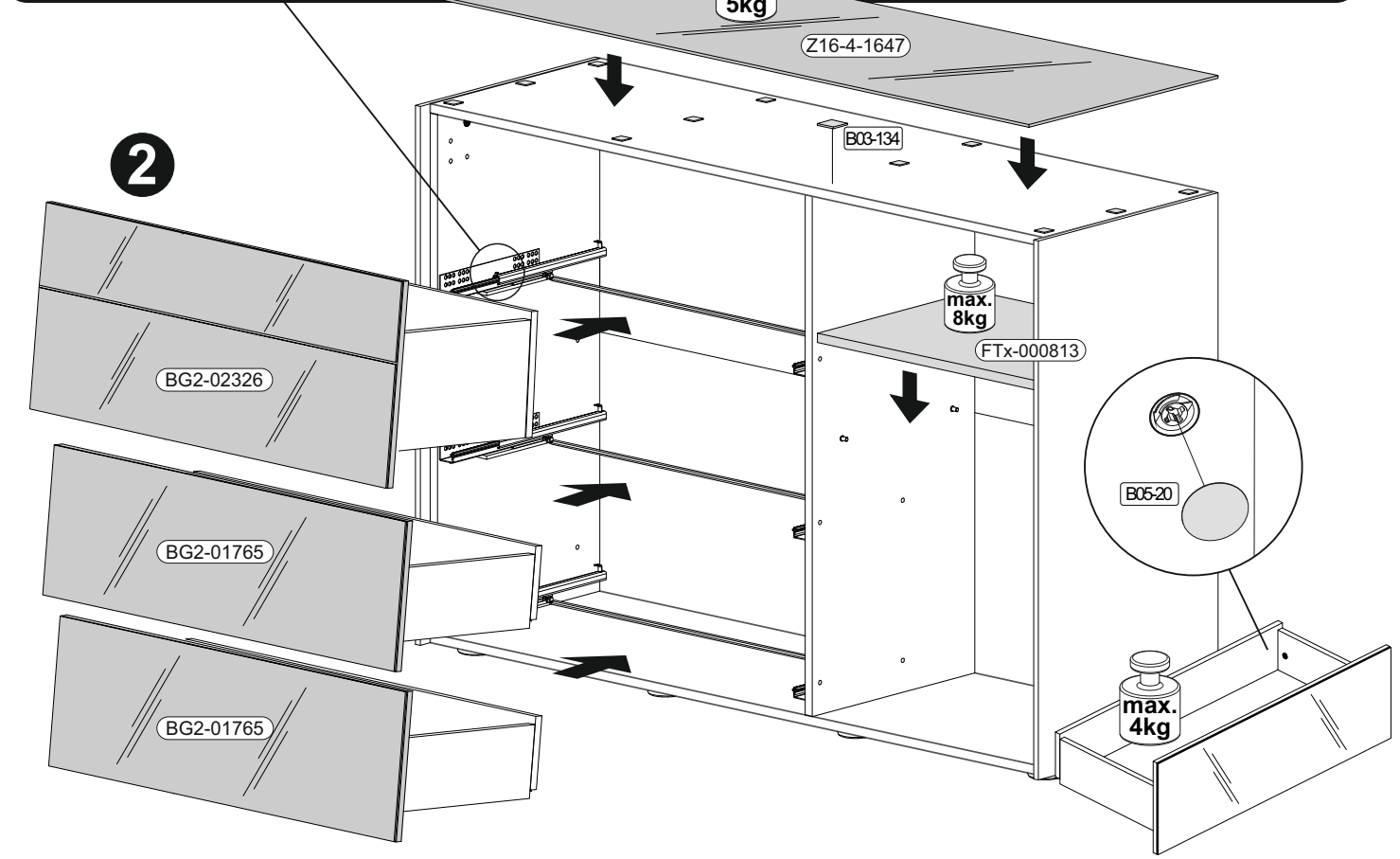
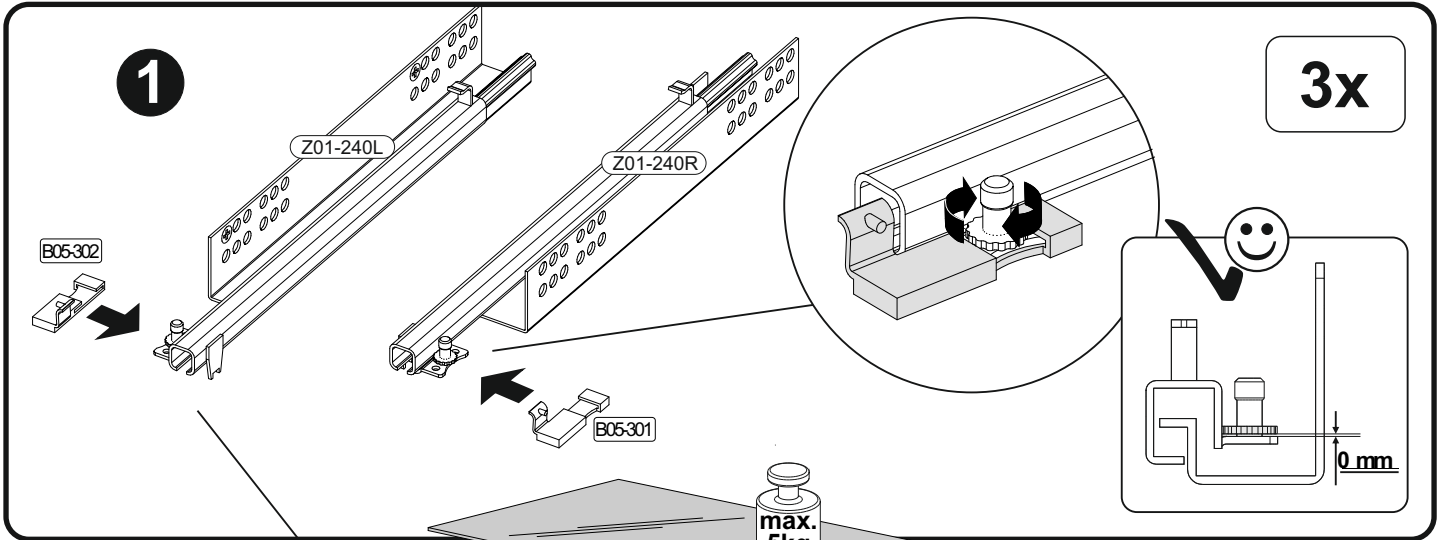
17

		B02-10		B02-20		B02-103		B01-30	
		8x	ø15x12mm	8x		8x	8x30	6x	3x16



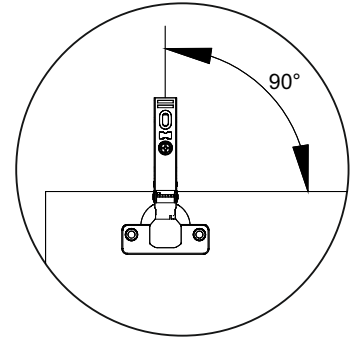
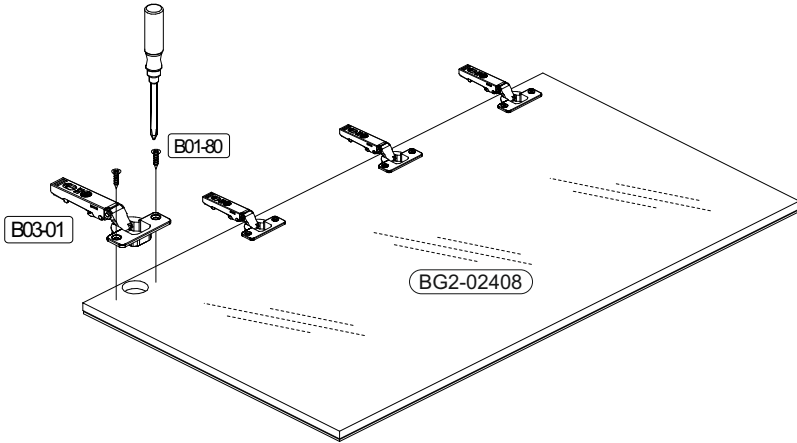
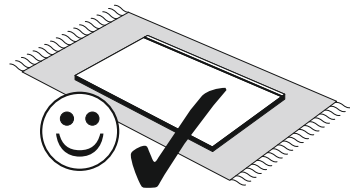
18

B05-302		B05-301		B05-20		B03-134	
3x		3x		16x		12x	

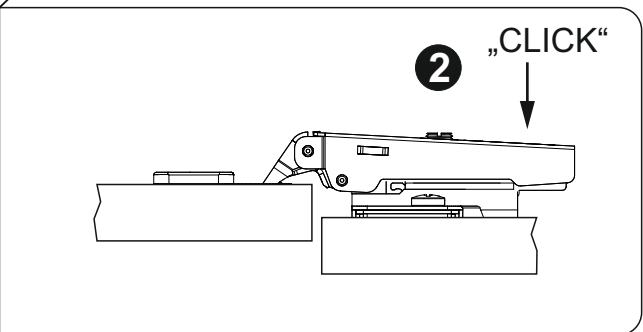
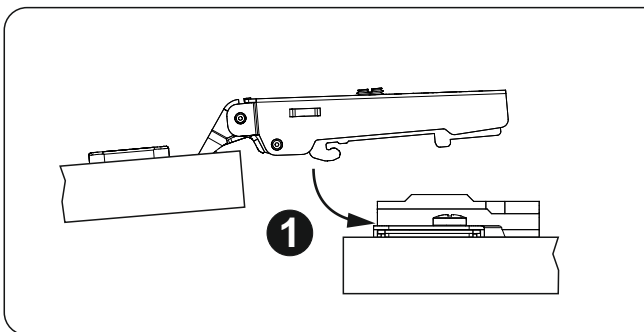
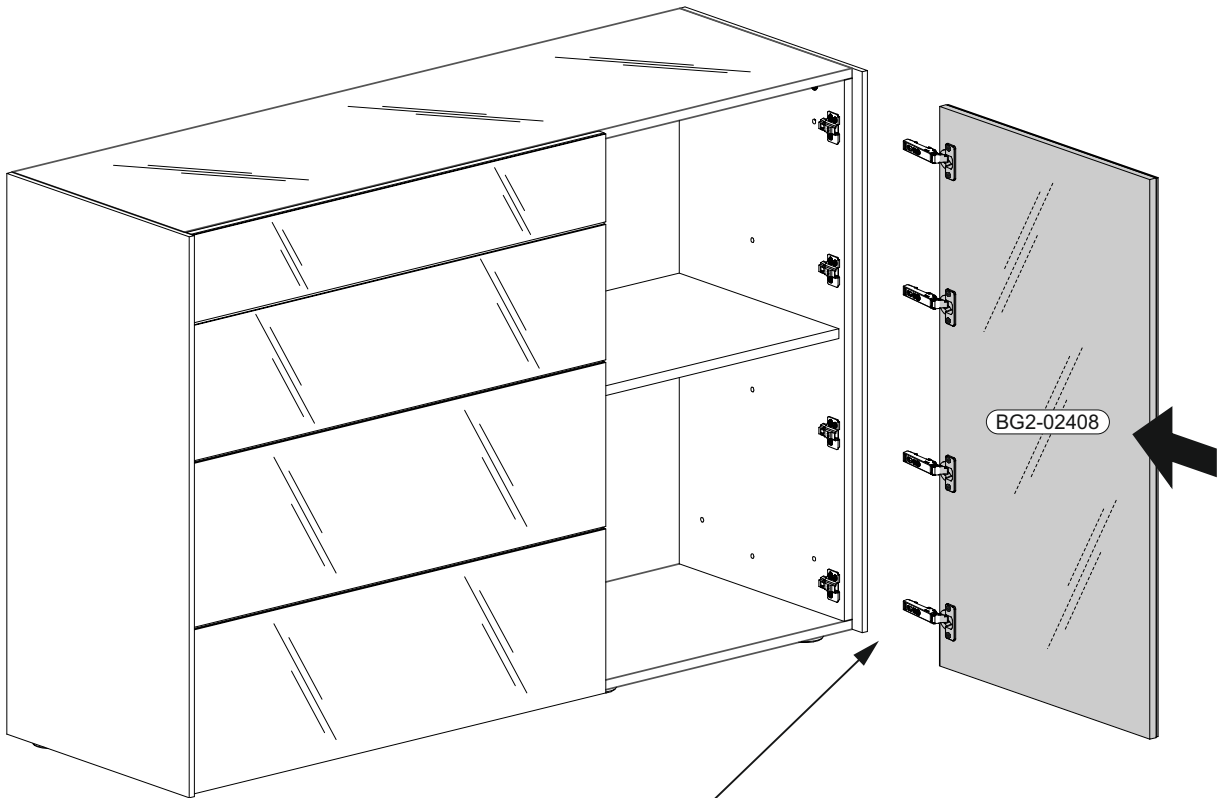
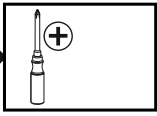


19

	B03-01		B01-80	
	4x		8x	3,5x13



20



21

	1x	1x	1x

