

Single Küche 100 Classic

MONTAGEANLEITUNG

Montage des Möbels nur nach dieser Anleitung. Collis bitte nur liegend öffnen; Beschlagtüte bitte sorgfältig entleeren!
Montage nur mit den mitgelieferten Teilen. Unsere Möbelteile und Beschläge sind konstruktiv ausgelegt auf einen ordnungsgemäßen Aufbau. Bitte komplette Art.-Nr. bei Rückfragen/ Reklamationen angeben!

Pflegehinweis:

Pflege mit einem feuchten Lappen. Für hartnäckigen Schmutz empfehlen wir einen Schwamm mit Seife. Vermeiden Sie Lösungs- und Verdünnungsmittel. Schrauben und Bolzen sollen regelmässig nachgezogen werden.

ASSEMBLY INSTRUCTION

Assemble furniture to instructions given. Please open packages only when they are lying; empty fitting bag carefully!
Assemble using only parts supplied. Parts of furniture and mountings are constructed for one regular assembly. Please advise full code no, in case queries/ complaints!

Maintenance instructinos:

Cleaning with a wet, cloth, use a sponge with soap to remove obstinate dirt. Avoid solvents and dilutions. Screws and bolts should be retightened.

INSTRUCTIONS DE MONTAGE

Montage des meubles uniquement selon les instructions ci-jointes. Les colis sont a poser a terre avant les ouvrir; videz le sachet avec les pieces d'assemblage attentivement! Montage alleen met de meegeleverde onderdelen. Les différentes pièces des meubles ainsi que la quincaillerie permettent un montage bien ordonné. Veuillez indiquer la référence complète en cas questions/ SAV!

Conseils d'entretien.

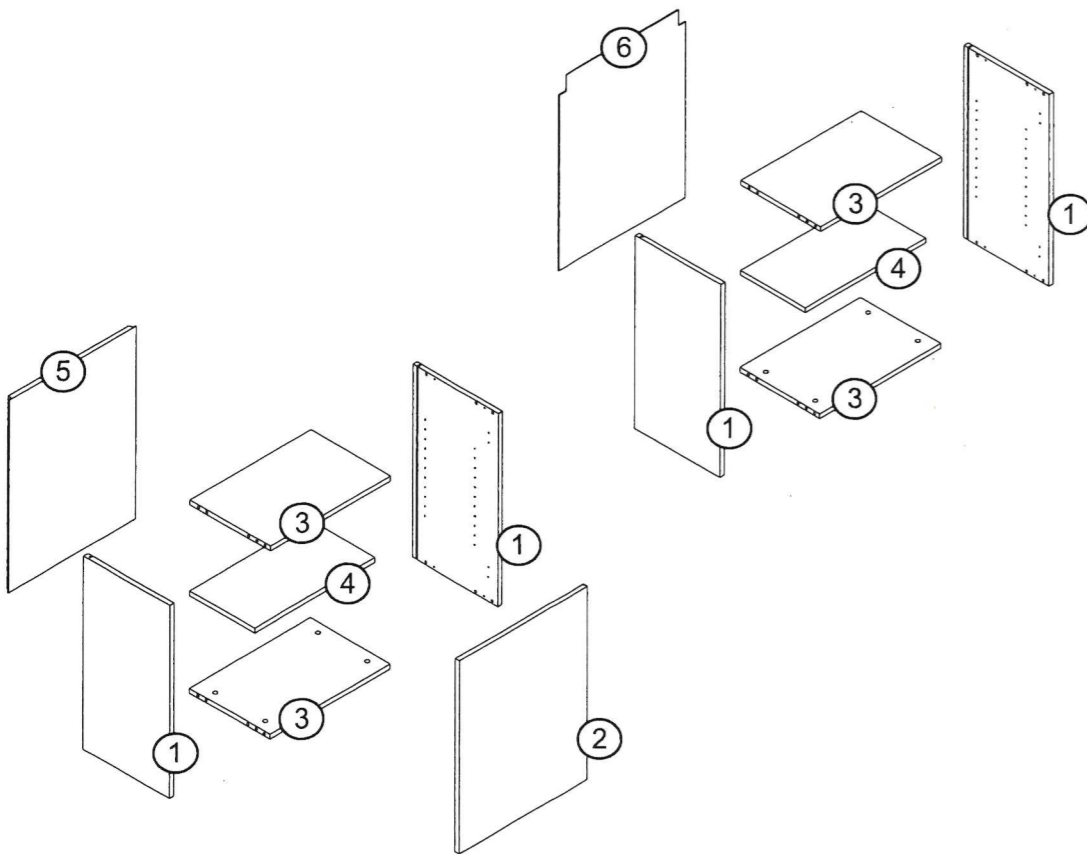
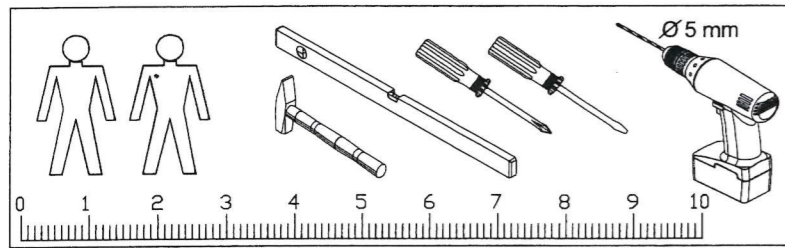
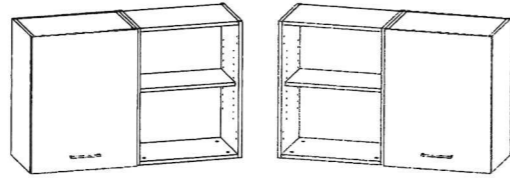
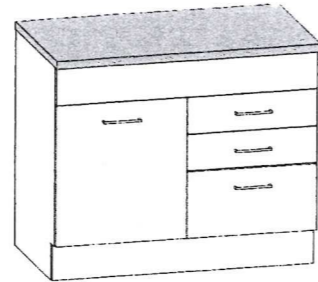
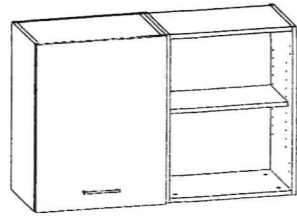
Essuyer avec un chiffon humidifié. Les grosses laches s'enlèvent avec une éponge savonnée. Eviter les produits dissolvants. Vis et doivent être vérifiés et serrés temps à autre.

MONTAGEVOORSCHRIFT

Montage van de meubels alleen volgens deze handleiding. De pakken liggend openen; let op: zak je met ondedelen goed leegmaken! Montage alleen met de meegeleverde onderdelen. Onze meubelpanelen en beslagsets zijn constructief samengesteld voor een eenvoudige montage. Gaarne bij navragen/ klachten het complete artikelnummer aangeven!

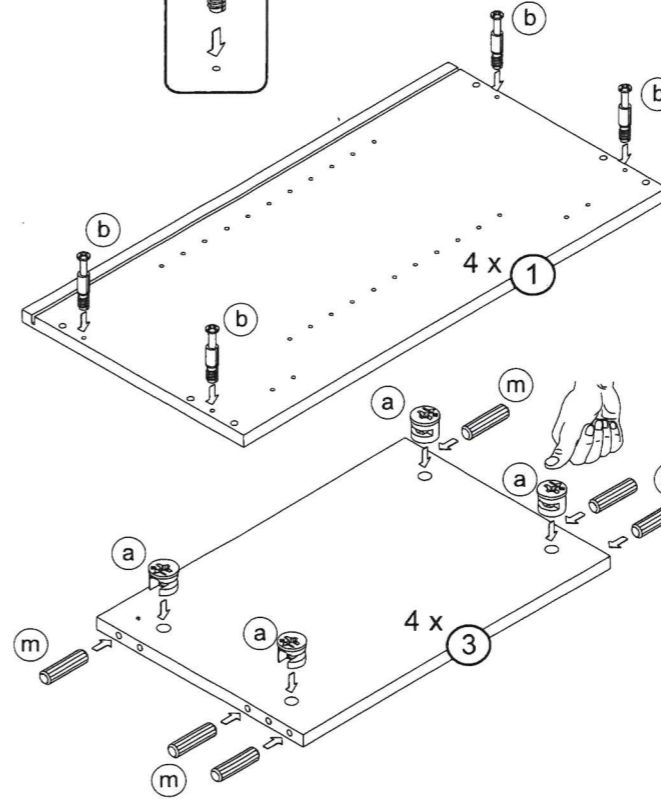
Onderhoud

Reinigen met een vochtige doek. Hardnekkig vuil verwijderen met een spons en zeep. Vermijd oplos- en verdunningsmiddelen. Schroeven en moeren regelmatig aandraaien.

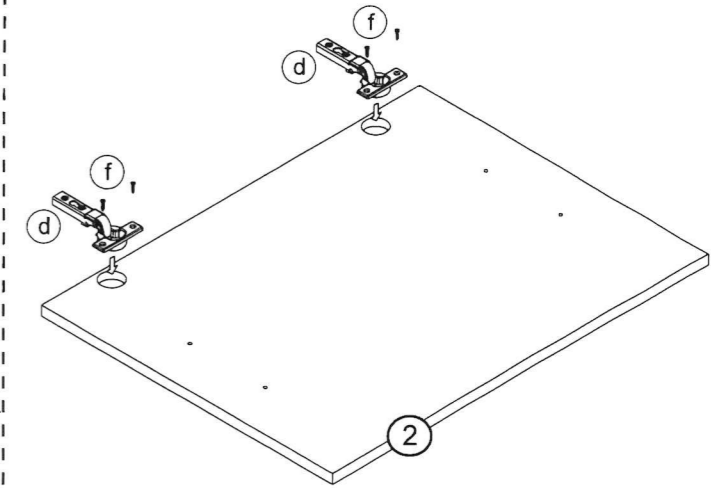


16 x a	16 x b
2 x c	2 x d
8 x e	4 x f
4 x g	2 x h
1 x i	2 x j
30 x k	1 x l
8,0 x 30 m	2 x n
4 x o	4 x p
2 x q	14 x r
8 x s	4 x t

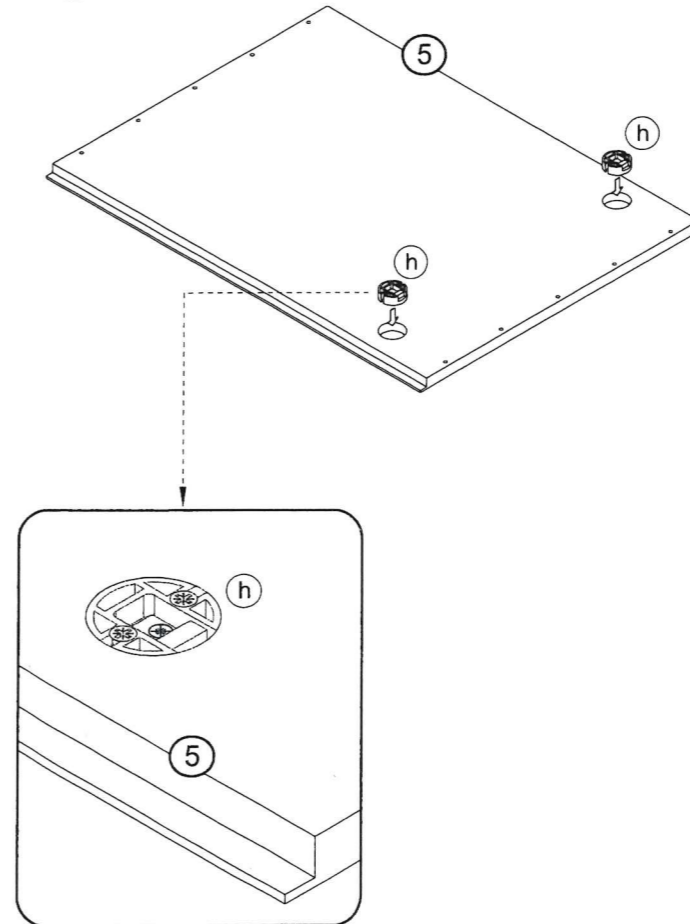
A



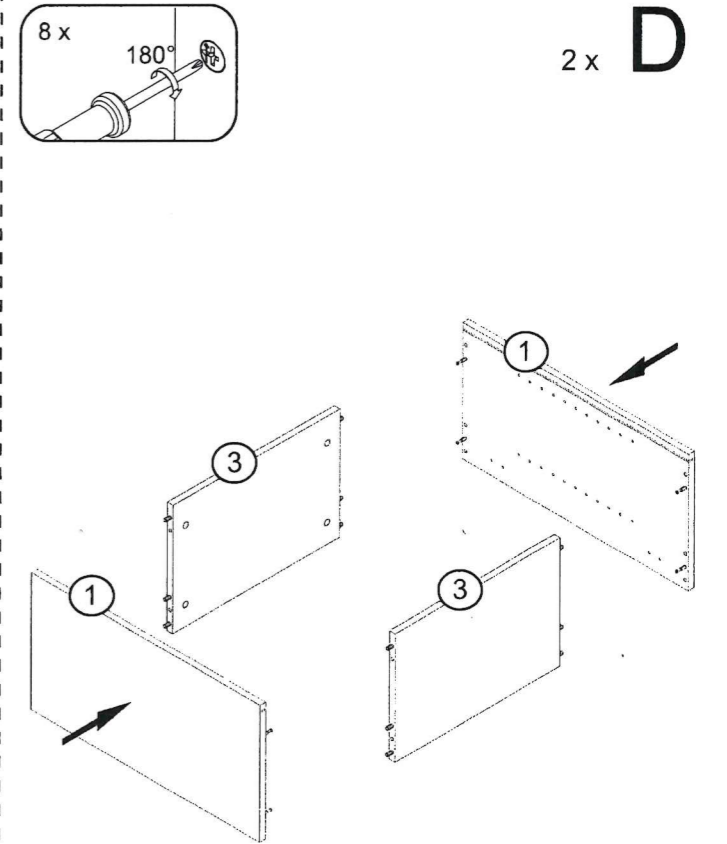
B

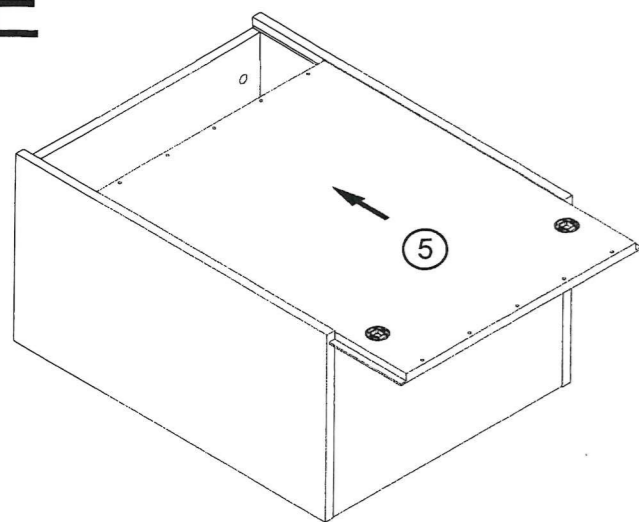
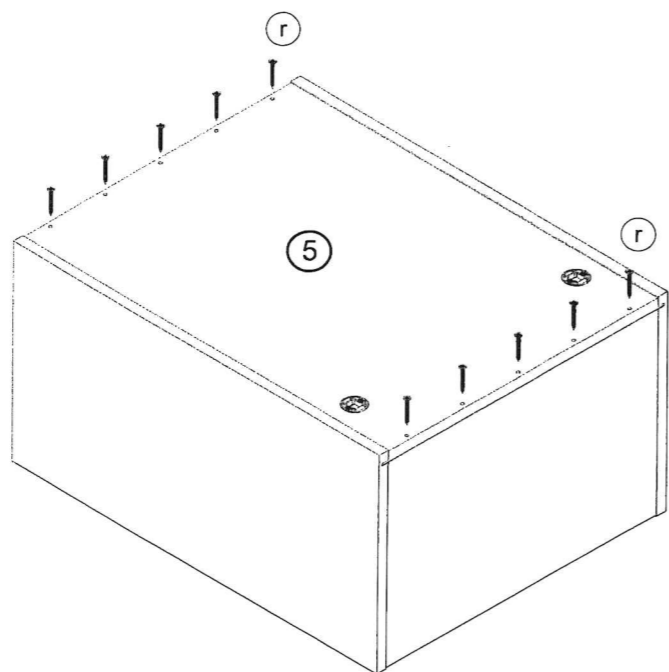
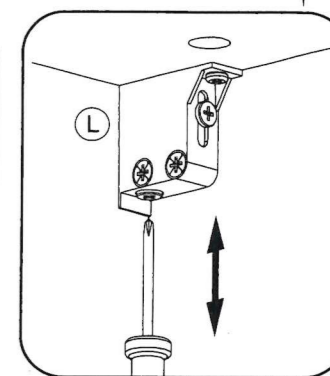
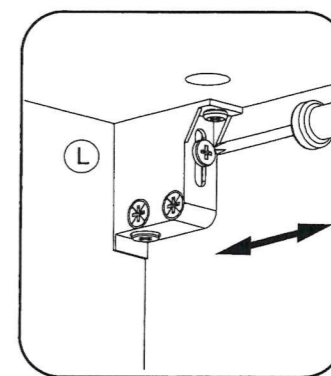
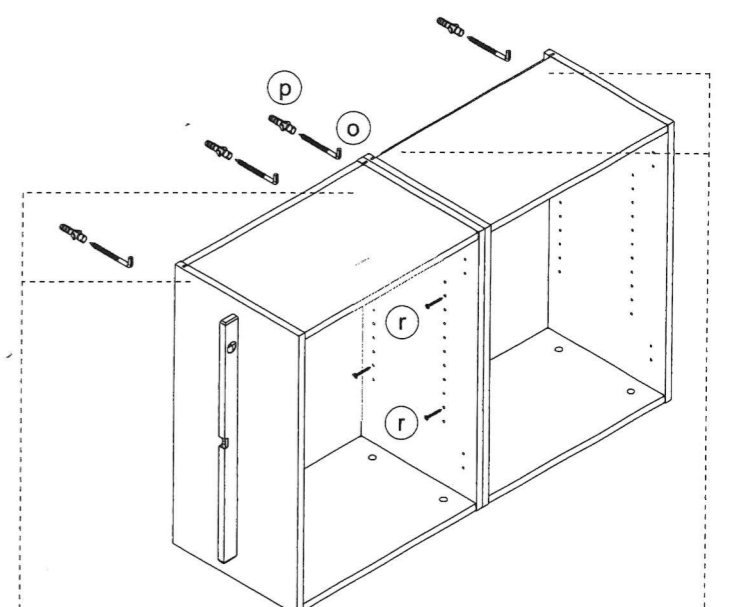
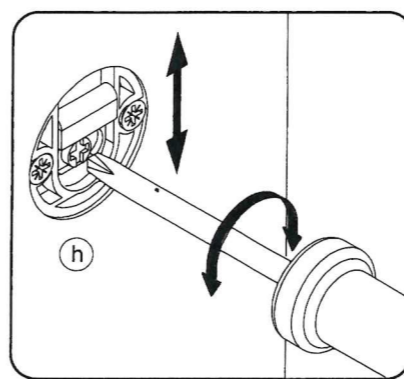
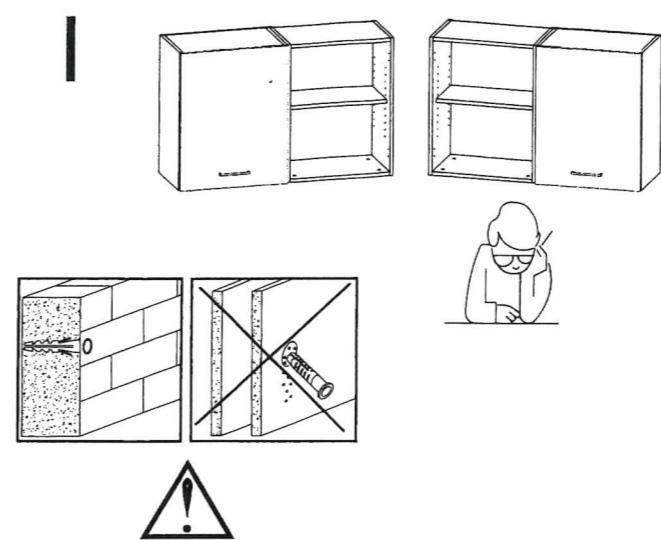
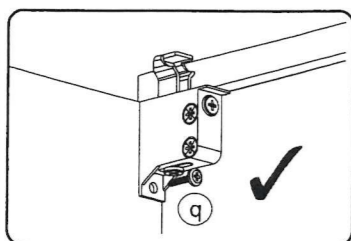
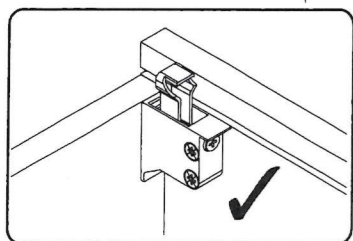
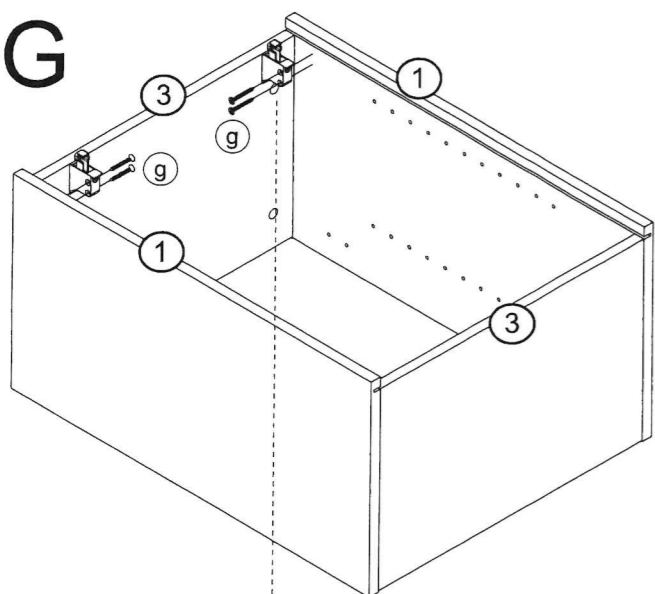
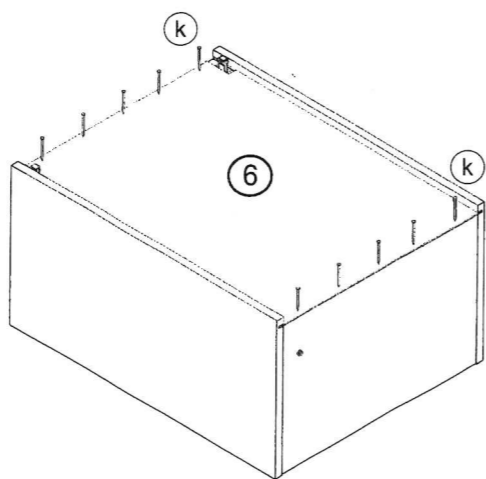
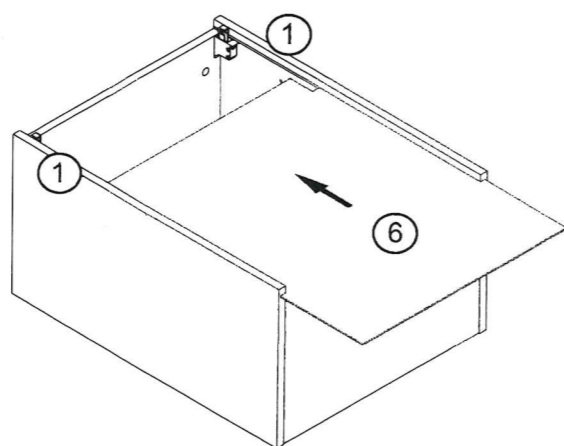
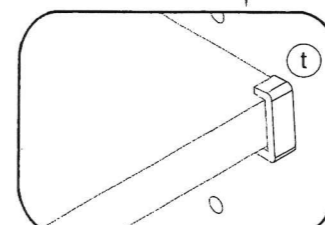
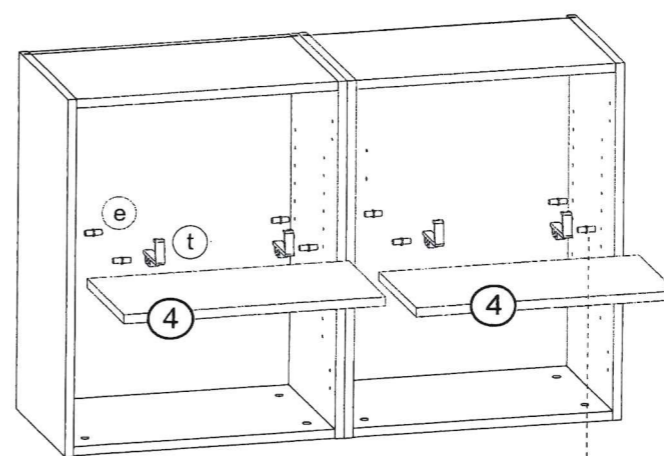
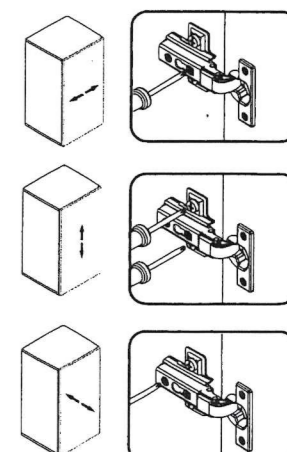
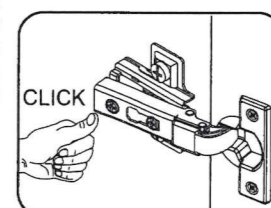
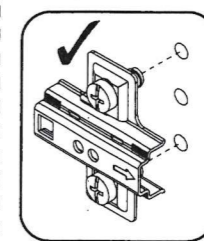
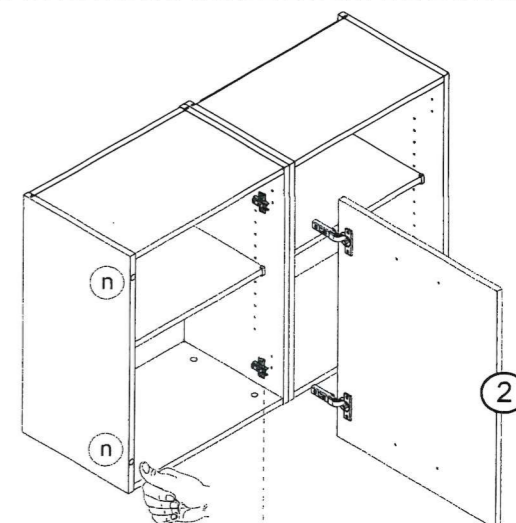


C



D



E**F****I****G****H****J****K**

Single Küche 100 Classic

MONTAGEANLEITUNG

Montage des Möbels nur nach dieser Anleitung. Collis bitte nur liegend öffnen; Beschlagtüte bitte sorgfältig entleeren! Montage nur mit den mitgelieferten Teilen. Unsere Möbelteile und Beschläge sind konstruktiv ausgelegt auf einen ordnungsgemäßen Aufbau. Bitte komplette Art.-Nr. bei Rückfragen/ Reklamationen angeben!

Pflegehinweis:

Pflege mit einem feuchten Lappen. Für hartnäckigen Schmutz empfehlen wir einen Schwamm mit Seife. Vermeiden Sie Lösungs- und Verdünnungsmittel. Schrauben und Bolzen sollen regelmässig nachgezogen werden.

ASSEMBLY INSTRUCTION

Assemble furniture to instructions given. Please open packages only when they are lying; empty fitting bag carefully! Assemble using only parts supplied. Parts of furniture and mountings are constructed for one regular assembly. Please advise full code no. in case queries/ complaints!

Maintenance instructions:

Cleaning with a wet cloth, use a sponge with soap to remove obstinate dirt. Avoid solvents and dilutions. Screws and bolts should from time to time be retightened.

INSTRUCTIONS DE MONTAGE

Montage des meubles uniquement selon les instructions ci-jointes. Les colis sont à poser à terre avant les ouvrir; videz le sachet avec les pièces d'assemblage attentivement! Montage alleen met de meegeleverde onderdelen. Les différents pièces des meubles ainsi que la quincaillerie permettent un montage bien ordonné. Veuillez indiquer la référence complète en cas questions/ SAV!

Conseils d'entretien.

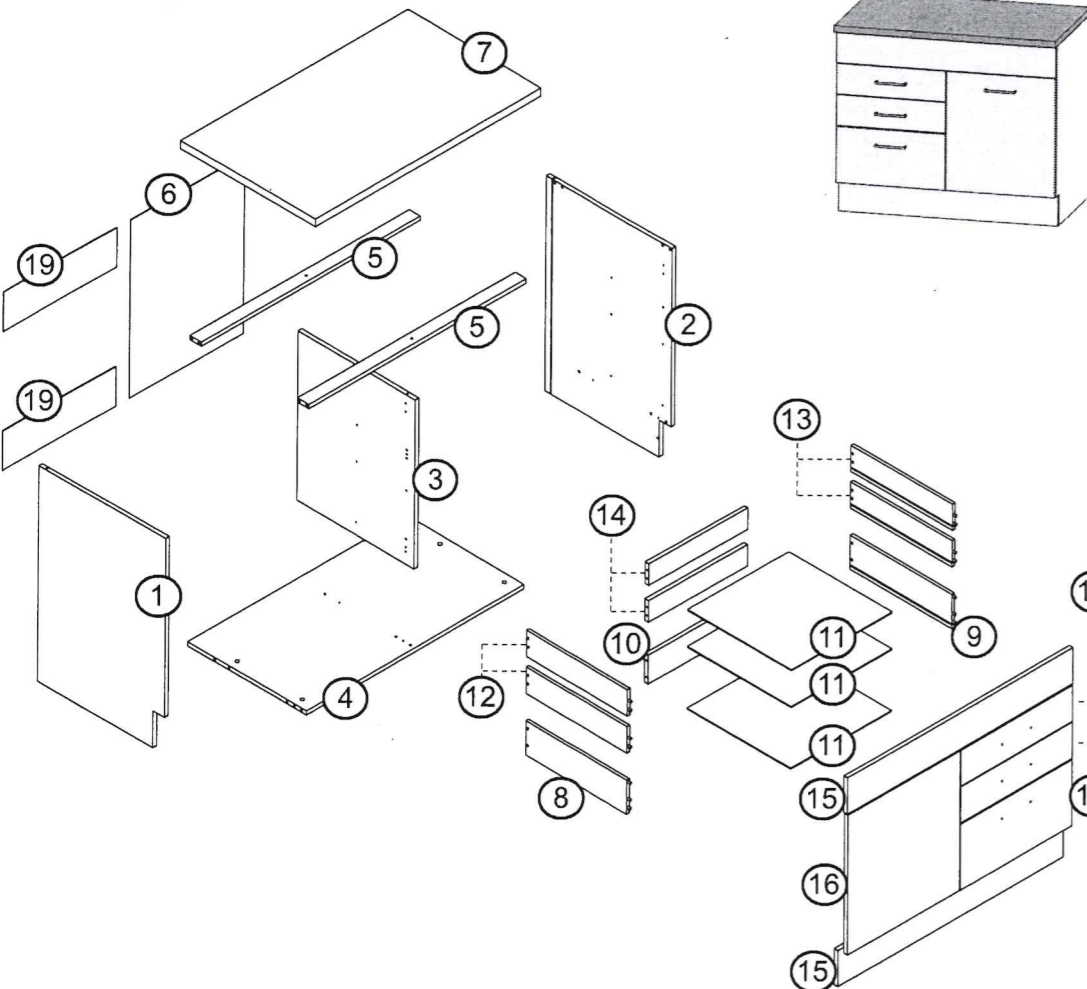
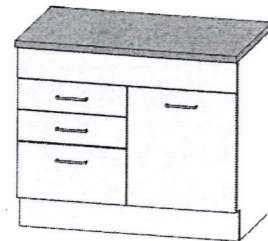
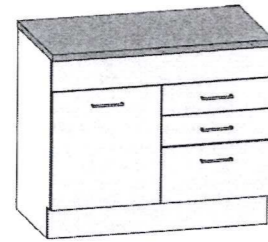
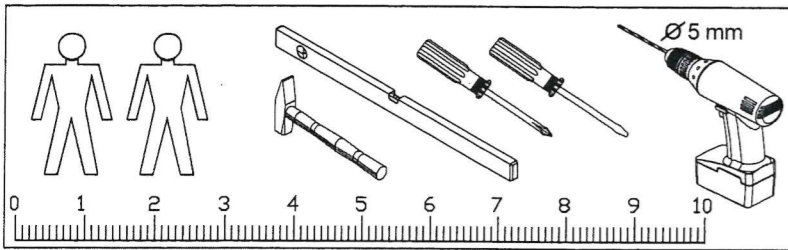
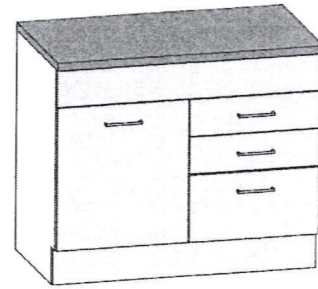
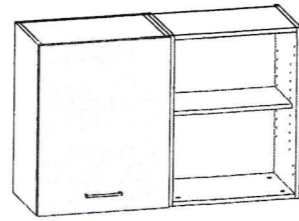
Essuyer avec un chiffon humidifié. Les grosses laches s'enlèvent avec une éponge savonnée. Eviter les produits dissolvants. Vis et doivent être vérifiés et serrés temps à autre.

MONTAGEVOORSCHRIFT

Montage van de meubels alleen volgens deze handleiding. De pakken liggend openen; let op: zak je met ondedelen goed leegmaken! Montage alleen met de meegeleverde onderdelen. Onze meubelpanelen en beslagsets zijn constructief samengesteld voor een eenvoudige montage. Gaarne bij navragen/ klachten het complete artikelnummer aangeven!

Onderhoud

Reinigen met een vochtige doek. Hardnekkig vuil verwijderen met een spons en zeep. Vermijd oplos- en verdunningsmiddelen. Schroeven en moeren regelmatig aandraaien.



6 x a	6 x b
2 x c	2 x d
2 x e	4 x f
4 x g	2 x h
4 x i	8 x j
30 x k	1 x L
8 x m	2 x n
14 x o	13 x p
3 x q	
3 x r	
8 x s	16 x t
8 x u	16 x v
	2 x w

