




ACHTUNG! Unbedingt lesen! Bevor Sie dieses Produkt montieren und in Betrieb nehmen, lesen Sie bitte erst diese Montage- und Bedienungsanleitung sorgfältig durch.


Einführung

Sehr geehrter Kunde,

wir bedanken uns für den Kauf dieses Qualitätsproduktes. Der Aufbau des Produkts entspricht den nationalen und europäischen gesetzlichen technischen Anforderungen. Die Einhaltung aller geltenden Anforderungen wurde durch das Konformitätsbewertungsverfahren nachgewiesen, die EU-Konformitätserklärungen sowie die technische Dokumentation sind beim Hersteller hinterlegt. 

Um diesen Zustand zu erhalten und einen gefahrlosen Betrieb sicherzustellen, müssen Sie als Anwender die Hinweise dieser Bedienungsanleitung unbedingt beachten! Sie enthält wichtige Angaben zur Inbetriebnahme und Handhabung. Achten Sie hierauf auch, wenn Sie dieses Produkt an Dritte weitergeben. Heben Sie daher die Bedienungsanleitung zum Nachlesen auf!

Bestimmungsgemäße Verwendung

- Leuchten dürfen nur von autorisiertem Fachpersonal nach den jeweils geltenden Elektro-Installationsvorschriften installiert werden.
- Der Hersteller übernimmt keine Verantwortung für Verletzungen oder Schäden, die Folge eines unsachgemäßen Gebrauchs der Leuchte sind.
- Das Produkt hat eine Schutzart von "IP20" und ist ausschließlich für den Einsatz in trockenen Innenräumen und nicht im Freien vorgesehen! Diese Leuchte ist ausschließlich für den Einsatz in privaten Haushalten und nicht für den kommerziellen Gebrauch bestimmt. 
- Dieses Produkt ist nur für den Anschluss an 230-240V~ 50Hz Betriebsspannung zugelassen.
- Die Montage und die Benutzung muss so erfolgen, dass Feuchtigkeit, starke Verschmutzung und zu starke Erwärmung vermieden werden.

DE

EN

FR

1

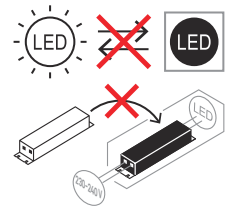
- Das gesamte Produkt darf nicht geändert bzw. umgebaut werden. Eine andere Verwendung als zuvor beschrieben führt zur Beschädigung dieses Produktes. Darüber hinaus ist dies mit Gefahren, wie z.B. Kurzschluss, Brand, elektrischem Schlag etc. verbunden.
- Stellen Sie sicher, dass Leitungen bei der Montage nicht beschädigt werden.

Sicherheitshinweise



Gefahr durch elektrischen Schlag!

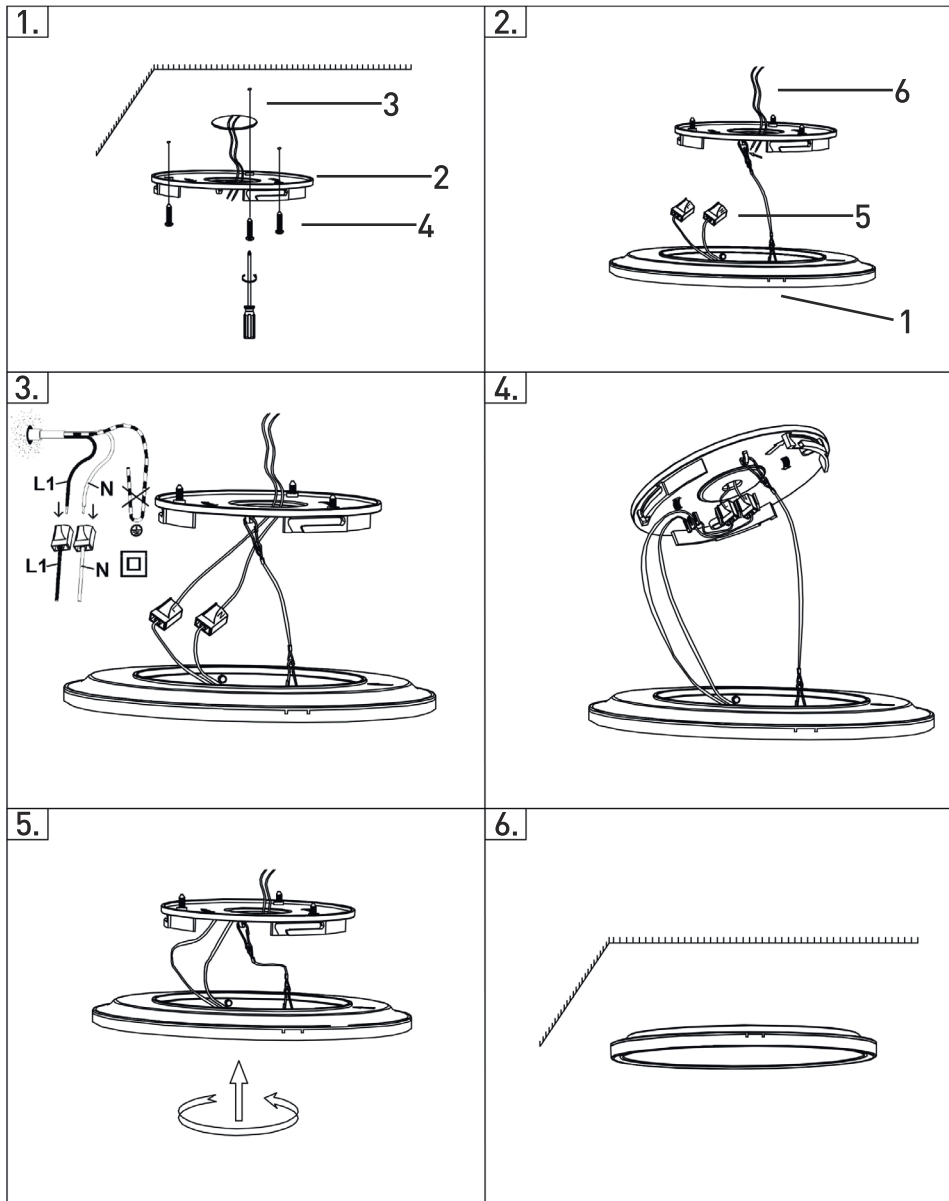
- Lassen Sie die Leuchte oder Verpackungsmaterial nicht achtlos liegen. Es besteht Erstickungsgefahr durch Verpackungsmaterial und Lebensgefahr durch Strangulation. Halten Sie Kinder stets vom Produkt fern.
- Vergewissern Sie sich vor der Benutzung, dass die vorhandene Spannung mit der benötigten Betriebsspannung des Artikels übereinstimmt (siehe „Technische Daten“).
- Schutzklasse II: Dieses Produkt entspricht der Schutzklasse II und darf somit nicht an den Schutzleiter angeschlossen werden.
- Vergewissern Sie sich stets, dass die Stromzufuhr vor der Montage, dem Leuchtmittelwechsel oder anderen Tätigkeiten an der Leuchte unterbrochen ist.
- In gewerblichen Einrichtungen sind die Unfallverhütungsvorschriften des Verbandes der gewerblichen Berufsgenossenschaften für elektrische Anlagen und Betriebsmittel zu beachten.
- Berühren Sie nicht das Leuchtmittel während des Betriebs. Verbrennungsgefahr!
- Bei Beschädigungen aller Art, insbesondere Kontakt mit Nässe, die einen gefahrlosen Betrieb nicht mehr zulassen, ist die gesamte Leuchte spannungsfrei zuschalten und gegen Wiedereinschalten zu sichern.
- Die Lichtquellen sind nicht austauschbar. Wenn die Lebensdauer der Lichtquellen endet, muss die gesamte Leuchte ersetzt werden.
- Das Betriebsgerät ist nicht austauschbar.



Teile

1. LED Deckenleuchte
2. Deckenhalterung
3. Dübel
4. Schrauben (Deckenbefestigung)
5. Anschlussklemmen
6. Netzanschlusskabel (extern)

Montagezeichnung



Montage

Entfernen Sie alle Verpackungsmaterialien.

Überprüfen Sie die Leuchte vor der Montage auf Beschädigungen.

- Die Sicherheitshinweise und die technischen Daten hierzu sind unbedingt zu beachten!
- Alle beiliegenden Einzelteile und Befestigungen müssen montiert werden.

Die Stromzufuhr darf erst nach kompletter Montage wieder hergestellt werden.



Achtung! Vor Beginn der Montagearbeiten die Netzleitung spannungsfrei schalten – Sicherungsautomat ausschalten bzw. Sicherung heraus drehen. Schalter auf “AUS”.

Achtung! Vergewissern Sie sich vor dem Bohren der Befestigungslöcher, dass an der Bohrstelle keine Gas-, Wasser- oder Stromleitungen angebohrt oder beschädigt werden können.

Bei der Montage der Wand- oder Deckenbefestigung ist darauf zu achten, dass das Befestigungsmaterial für den Untergrund geeignet ist und dass dieser entsprechend tragfähig ist. Für eine unsachgemäße Verbindung des Artikels mit dem jeweiligen Untergrund kann seitens des Herstellers keine Haftung übernommen werden.

1. Drehen Sie die Deckenhalterung **(2)** gegen den Uhrzeigersinn und nehmen Sie von der LED Pannelleuchte **(1)** ab. Markieren Sie die Position der Bohrlöcher entsprechend der Öffnungen an der Deckenhalterung **(2)**. Bohren Sie drei Löcher an den markierten Stellen. Stecken Sie die Dübel **(3)** in die Bohrlöcher und achten Sie auf den richtigen Sitz. Positionieren Sie die Deckenhalterung **(2)** entsprechend der gebohrten Löcher an der Decke und befestigen Sie die Deckenhalterung **(2)** mit den Schrauben **(4)**.
2. Die Deckenhalterung **(2)** ist bereits mit der LED Pannelleuchte über ein Sicherungskabel verbunden. Lösen Sie dieses nicht! Führen Sie die Netzanschlusskabel **(6)** durch die Mittelöffnung der Deckenhalterung **(2)** in Richtung der Anschlussklemmen **(5)**.
3. Verbinden Sie die Netzanschlusskabel **(6)** mit den Anschlussklemmen **(5)**. Schieben Sie hierzu die Isolierschläuche auf die leitenden Netzstromkabel (L und N), sodass die Kupferenden hervorschauen. Schließen Sie die Netzanschlusskabel **(6)** an den Anschlussklemmen **(5)** an. Schieben Sie zur zusätzlichen Isolierung beide Isolierschläuche bis zum Anschlag in die Anschlussklemmen **(5)**. Die Leuchte darf nicht an den Schutzleiter angeschlossen werden!
4. Fixieren Sie die Anschlussklemmen **(5)** über die beiden Clip-Halterungen an der Deckenhalterung **(2)**.
5. Platzen Sie die LED Pannelleuchte **(1)** auf der Deckenhalterung **(2)**. Dabei müssen die kleinen Zapfen der Deckenhalterung **(2)** in die Kerben der LED Pannelleuchte **(1)** passen. Drehen Sie die LED Deckenleuchte **(1)** im Uhrzeigersinn (von unten schauend), bis die Zapfen fest eingerastet sind. Achten Sie darauf, dass

keine Kabel eingeklemmt werden!

- Setzen Sie die Sicherung wieder ein oder schalten Sie den Leitungsschalter am Sicherungskasten wieder ein (I-Stellung).

Ihre Leuchte ist nun betriebsbereit und kann über den Wandschalter ein- und ausgeschaltet werden.

Pflege und Wartung

Beachten Sie hierzu die Sicherheitshinweise, auch die in der Montageanleitung. Die Pflege von Leuchten beschränkt sich auf die Oberflächen. Dabei darf keine Feuchtigkeit in Anschlussräume oder an Netzspannung führende Teile gelangen.

Entsorgung

Entsorgen Sie die unbrauchbare Leuchte gemäß den gesetzlichen Bestimmungen. Die Kennzeichnung „Mülltonne“ weist darauf hin, dass Elektrogeräte in der EU nicht mit dem normalen Haushaltsmüll entsorgt werden dürfen. Benutzen Sie bitte die Rückgabe- und Sammelsysteme in Ihrer Gemeinde oder wenden Sie sich an den Händler, bei dem das Produkt gekauft wurde.



Technische Daten

Modellnummer: 1015265500/10184499

Anschlussspannung: 230-240V~ 50Hz

Nennleistung Leuchte: LED 18W

Schutzart: IP20

Schutzklasse: II

Dieses Produkt enthält eine Lichtquelle der Energieeffizienzklasse E entsprechend der Verordnung EU 2019/2015.

Verpackungsinhalt

1x LED Pannelleuchte

3x Dübel

3x Schrauben (Deckenbefestigung)

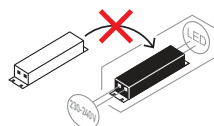
2x Schutzschläuche

1x Montage- und Bedienungsanleitung

R-Nummer: 1015265500

S-Nummer: 10184499

EAN: 4044361074658



DE

EN

FR

5

Instructions for Assembly and Use

LED panel light



NOTE WELL! Must be read! Before assembling and starting to use the product, please carefully read through these instructions for its assembly and use.

Introduction

Dear Customer,

Thank you for buying this quality product. Its construction conforms to the European and national requirements of the Low Voltage Directive and the EMC Directive.



This conformity has been verified and the relevant declarations and paperwork are filed at the manufacturer's premises. In order to maintain the product in this condition, it is essential that you as the user follow the advice given in these instructions. They contain important information on initial and ongoing use of the product.

Take note of these instructions as well if you pass the product on to a third party. Retain them therefore for later re-reading.

Proper use

- The lamp may only be installed by authorized and qualified technicians according to the valid regulations for electrical installation.
- The manufacturer does not accept any responsibility for injuries or damage resulting from improper use of the light.
- The product has a protection class rating of "IP20" and is solely intended for use in dry interior areas, not outdoors!
- This product is intended solely for use in private households and is not suitable for commercial use.
- This product is approved for connection to 230-240V~ 50Hz operating voltage only.
- It must be assembled and used in a way as to avoid it getting damp, very dirty or unduly hot.
- No modifications or alterations may be made to any part of the product.
- Any form of use other than that described above will lead to the product becoming damaged. Moreover, such usage is associated with risks, e.g. short circuiting, fire or electric shock.
- Please make sure that no cables get damaged during the installation work.



DE

EN

FR

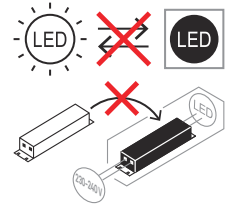
6

Safety information



Risk of fatal injury from electric shock!

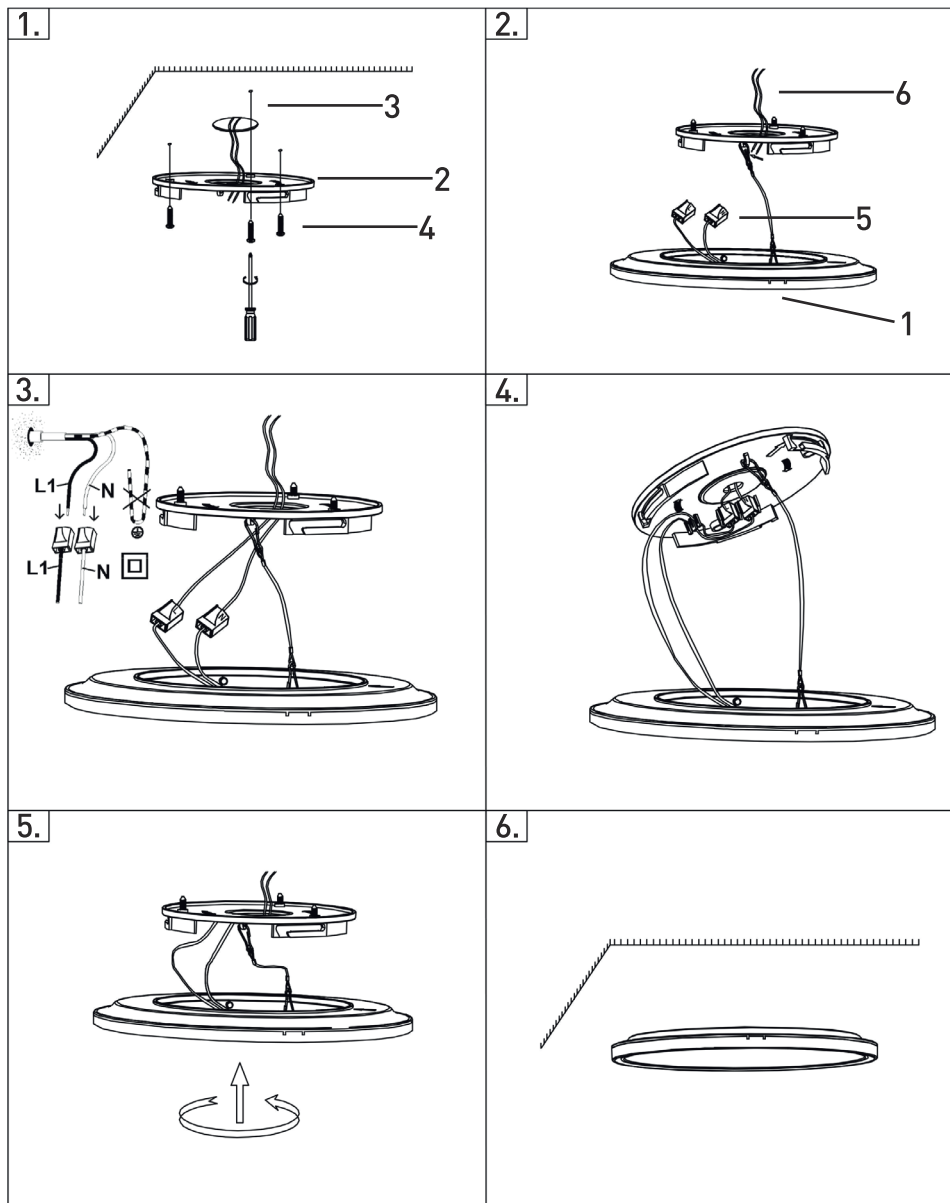
- Do not leave the ceiling lamp or packaging material unattended. The packaging material presents a suffocation hazard and there is a risk of loss of life from strangulation. Children frequently underestimate the dangers. Always keep children away from the product.
- Before use, verify that the available mains voltage corresponds with the required operating voltage of the item (see “Technical data”).
- Safety class II: This light is specially insulated and must not be connected to an earthed conductor.
- Before assembling the lamp, changing the bulb or doing any other work on the product, always ensure that the electricity supply has been disconnected.
- In commercial premises the relevant trade associations' accident prevention provisions relating to electrical equipment and resources must be observed.
- Do not touch the light source when the lamp is on! There is a risk that you will burn your fingers.
- Run the mains cable in such a way that nobody can trip over it or inadvertently tug on it.
- If the lamp gets damaged in any way, especially if it gets wet, and safe use is no longer guaranteed, power to the entire lamp must be disconnected and safeguards put in place to prevent it being switched back on.
- The light source of this luminaire is not replaceable; when the light source reaches its end of life the whole luminaire shall be replaced.
- The driver of this luminaire is not replaceable.



Parts

1. LED ceiling lamp
2. Mounting plate
3. Dowels
4. Screws
5. Luster terminal
6. Power supply cable (external)

Assembly drawing



Assembly

Remove all packaging materials.

Prior to assembling the lamp, check it for any damage.

- It is imperative that you follow the safety instructions and corresponding technical details.
- All included individual parts and attachments must be mounted.

The power supply must not be connected until the lamp has been fully assembled! 

Attention! Before starting the installation work, make sure that the mains power line is voltage-free – turn off safety cut-out or unscrew the protection fuse. The switch must be “OFF”.

Warning! Before drilling the mounting holes, make sure that no gas, water or electricity pipes and wires can be drilled through or damaged in your chosen mounting location.

When mounting the wall or ceiling fixing, make sure that the fixing material is suitable for the substrate and that it has the appropriate load-bearing capacity. The manufacturer cannot accept any liability for an improper connection of the article with the respective substrate.

1. Turn the ceiling mounting plate **(2)** counterclockwise and remove it from the LED panel light **(1)**. Mark the position of the drill holes according to the openings on the mounting plate **(2)**. Drill three holes at the marked positions. Insert the dowels **(3)** into the drilled holes and make sure they are properly seated. Position the mounting plate **(2)** according to the drilled holes on the ceiling and fasten mounting plate **(2)** with the screws **(4)**.
2. The mounting plate **(2)** is already connected to the LED panel light with a safety wire. Do not disconnect it! Feed the power supply cable **(6)** through the center opening of the ceiling mounting plate **(2)** in the direction of the connection terminals **(5)**.
3. Connect the power supply cables **(6)** to the connection terminals **(5)**. Slide the insulating tubes onto the conductive power cables (L and N) so that the copper ends are visible. Connect the power supply cables **(6)** to the terminals **(5)**. For additional insulation, push both insulating tubes into the terminals **(5)** as far as they will go. The lamp must not be connected to the protective conductor!
4. Fix the connection terminals **(5)** to the mounting plate **(2)** by using the two clip holders.
5. Place the LED panel light **(1)** on the mounting plate **(2)**. The small pins of the mounting plate **(2)** must fit into the notches of the LED panel light **(1)**. Turn the LED ceiling lamp **(1)** clockwise (looking from below) until the pins are firmly engaged. Make sure that no cables are trapped!
6. Reinsert the fuse or switch on the line switch on the fuse box again (position “I”).

The lamp is now ready to use and can be switched on and off via the wall switch.

Care and maintenance

Pay attention to the safety information relating to this, including that in the assembly instructions. Maintenance of the lights is limited to the surfaces. When doing this, no moisture must come into contact with any areas of the terminal connections or mains voltage control parts.

Disposal

If the lamp can no longer be used, dispose of it in accordance with statutory regulations. The Dustbin' symbol indicates that in the EU it is not permitted to dispose of electrical appliances along with normal household waste. Use the recycling and collection systems in your community or contact the dealer from whom you bought the product.



Technical data

Model number: 1015265500/10184499

Connection voltage: 230-240V~ 50Hz

Rated lamp power: LED 18W

IP rating: IP20

Protection class: II

This product contains a light source of energy efficiency class E corresponding with EU regulation 2019/2015.

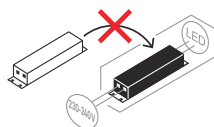
Pack contents

- 1x LED panel light
- 3x dowels
- 3x screws
- 2x protective hoses
- 1x instruction manual

R number: 1015265500

S number: 10184499

EAN: 4044361074658



DE

EN

FR

10

Notice de montage et d'utilisation

Panneau lumineux à LED



ATTENTION ! À lire absolument ! Avant de monter le luminaire et de le mettre en service, lisez attentivement l'intégralité de cette notice de montage et d'utilisation.

Introduction

Chère cliente, cher client,

Nous vous remercions d'avoir acheté ce produit de qualité. Sa structure répond aux exigences européennes et nationales de la directive basse tension et CEM. Sa conformité a été prouvée, les déclarations et documents correspondants peuvent être produits par le fabricant. Pour maintenir cet état et assurer un fonctionnement sans risques, vous, utilisateur, devez absolument respecter les consignes de cette notice d'emploi ! Elle contient des informations importantes relatives à la mise en service et au maniement. Si vous remettez ce produit à un tiers, il est important qu'il accède lui aussi à ces informations. Par conséquent, conservez cette notice d'emploi des lectures ultérieures !



Utilisation conforme

- Les lampes doivent être installées par un personnel spécialisé uniquement, en suivant les instructions d'installation électronique en vigueur.
- Le fabricant n'est pas responsable des blessures ou des dommages résultant d'une utilisation incorrecte des lampes.
- Le produit a un indice de protection "IP20" et est destiné exclusivement à une utilisation dans des locaux intérieurs secs et non à l'extérieur !
- Ce produit n'est agréé que pour un raccordement à une tension alternative 230-240V~ 50Hz.
- Les conditions de montage et d'utilisation doivent permettre d'éviter l'humidité, le fort encrassement et un échauffement trop élevé.
- Le produit ne doit aucunement être modifié ni transformé. Une autre utilisation que celle prescrite endommagerait ce produit. En outre, elle impliquerait des risques comme court-circuit, incendie, électrocution, etc.
- Veuillez-vous assurer que les cordons ne soient pas abîmés pendant le montage.



DE


EN

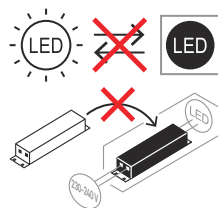
FR

11

Consignes de sécurité

Risque de choc électrique!

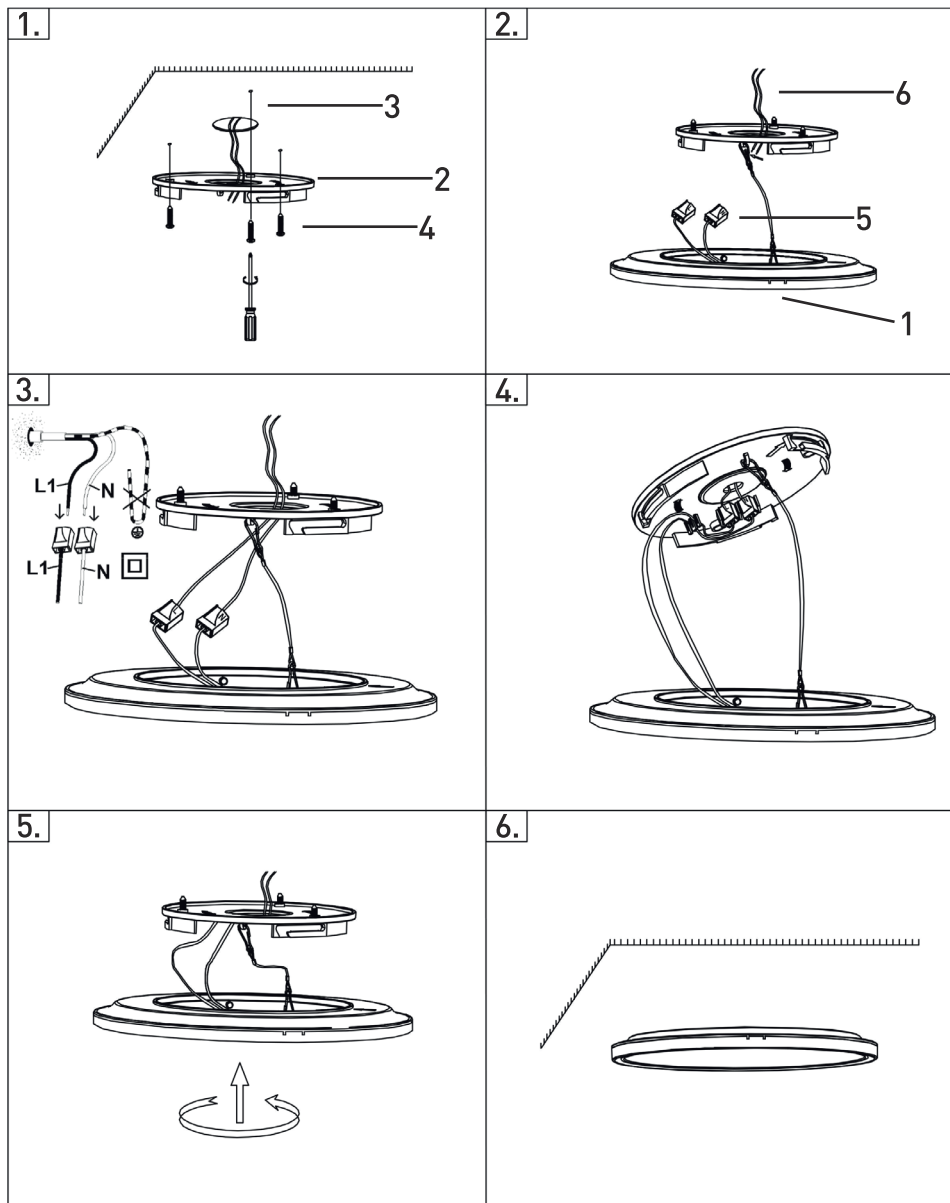
- Ne laissez pas la lampe ou le matériel d'emballage traîner sans surveillance. Il existe un risque d'étouffement par le matériel d'emballage et un danger de mort par strangulation. Les enfants sous-estiment souvent les dangers. Toujours tenir le produit à l'écart des enfants.
- Assurez-vous avant l'utilisation que la tension de secteur à disposition correspond à la tension de service nécessaire pour l'article (voir „Caractéristiques techniques“).
- Catégorie de protection II. La lampe est spécialement isolée et ne peut pas être raccordée à un câble de protection terre. 
- Avant toute opération sur le luminaire, montage, remplacement d'ampoule ou autre, assurez-vous toujours que l'alimentation en courant est coupée.
- Dans les installations industrielles et commerciales, respectez les prescriptions de prévention des accidents du groupement pour les installations et équipements électriques de la caisse professionnelle d'assurances sociales.
- Ne touchez jamais la lampe en fonctionnement. Risque de brûlures!
- Posez le câble d'alimentation de façon à ce que personne ne risque de trébucher dessus ni de le tirer par inadvertance.
- Si le luminaire, son câble ou son ampoule sont endommagés et ne peuvent plus fonctionner de façon sûre et sans danger, quelle que soit la nature du dommage, en particulier après le contact avec l'eau, mettez l'ensemble du luminaire hors tension et assurez-le contre la remise en service.
- La source lumineuse de ce luminaire n'est pas remplaçable; lorsque la source lumineuse atteint sa fin de sa vie, le luminaire entier doit être remplacé.
- Équipement de commande non remplaçable par l'utilisateur.



Parts

1. LED ceiling lamp
2. Mounting plate
3. Dowels
4. Screws
5. Luster terminal
6. Power supply cable (external)

Schéma de montage



Montage

Retirez tous les matériaux d'emballage.

Vérifiez avant le montage que le luminaire est intact.

- It is imperative that you follow the safety instructions and corresponding technical details.
- All included individual parts and attachments must be mounted.

The power supply must not be connected until the lamp has been fully assembled! 

Attention ! Avant de commencer les travaux de montage, éteindre la tension du cordon d'alimentation– éteindre le disjoncteur ou dévisser les fusibles. Placer le commutateur sur „OFF“.

Attention ! Avant le perçage des trous de fixation, assurez-vous qu'il n'y ait aucun dommage causé aux conduites de gaz, d'eau ou électriques à l'endroit du forage.

Lors du montage de la fixation murale ou au plafond, il faut s'assurer que le matériel de fixation est adapté au support et qu'il est suffisamment résistant. Le fabricant décline toute responsabilité en cas de mauvaise connexion de l'article avec le support correspondant.

1. Tournez le support de plafond (2) dans le sens inverse des aiguilles d'une montre et retirez-le du Panneau lumineux à LED (1). Marquez la position des trous de perçage en fonction des ouvertures sur le support de plafond (2). Percez trois trous aux endroits indiqués. Insérez les chevilles (3) dans les trous percés et assurez-vous qu'elles sont bien en place. Positionnez le support de plafond (2) en fonction des trous percés au plafond et fixez le support de plafond (2) avec les vis (4).
2. Le support de plafond (2) est déjà connecté au Panneau lumineux à LED avec un câble de sécurité. Ne le déconnectez pas ! Faites passer le câble d'alimentation (6) par l'ouverture centrale du support de plafond (2) en direction des bornes de raccordement (5).
3. Raccorder les câbles d'alimentation (6) aux bornes de raccordement (5). Glissez les tubes isolants sur les câbles de puissance conducteurs (L et N) de manière à ce que les extrémités en cuivre soient visibles. Raccordez les câbles d'alimentation (6) aux bornes (5). Pour une isolation supplémentaire, pousser les deux tubes isolants dans les bornes (5) jusqu'à la butée. La lampe ne doit pas être raccordée au conducteur de protection !
4. Fixez les bornes de connexion (5) au support de plafond (2) à l'aide des deux supports à clip.
5. Placez le Panneau lumineux à LED (1) sur le support de plafond (2). Les petites broches du support de plafond (2) doivent s'insérer dans les encoches du plafonnier LED (1). Tournez le Panneau lumineux à LED (1) dans le sens des aiguilles d'une montre (en regardant par le bas) jusqu'à ce que les broches soient fermement engagées. Assurez-vous qu'aucun câble n'est coincé!
6. Remettre en place le fusible ou l'interrupteur de ligne sur la boîte à fusibles (position I). Votre luminaire est maintenant prêt à fonctionner et peut être allumé et éteint à l'aide de l'interrupteur mural.

Entretien et maintenance

Respectez les consignes de sécurité, y compris celles des instructions de montage. Le soin des lampes se limite aux surfaces. Il faut absolument éviter de mettre le secteur de branchements ou la tension du réseau des pièces conductrices en contact avec l'humidité.

Mise au rebut

Mettez les luminaires inutilisables au rebut conformément aux prescriptions légales. La marque "Poubelle" indique que, dans l'Union Européenne, les appareils électriques ne doivent pas être jetés avec les déchets domestiques classiques. Utilisez les systèmes de collecte de votre commune ou tournez-vous vers le revendeur chez qui vous avez acheté le produit.



Caractéristiques techniques

N° de modèle: 1015265500/10184499

Tension de raccordement: 230-240V~ 50Hz

Puissance du luminaire: LED 18W

Classe de IP: IP20

Classe de protection: II

Ce produit contient une source lumineuse de classe d'efficacité énergétique E conformément au règlement UE 2019/2015.

Contenu du paquet

1x Panneau lumineux à LED

3x chevilles

3x vis

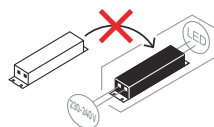
2x tuyaux de protection

1x instructions de montage et de service

Numéro R: 1015265500

Numéro S: 10184499

EAN: 4044361074658



DE

EN

FR

15