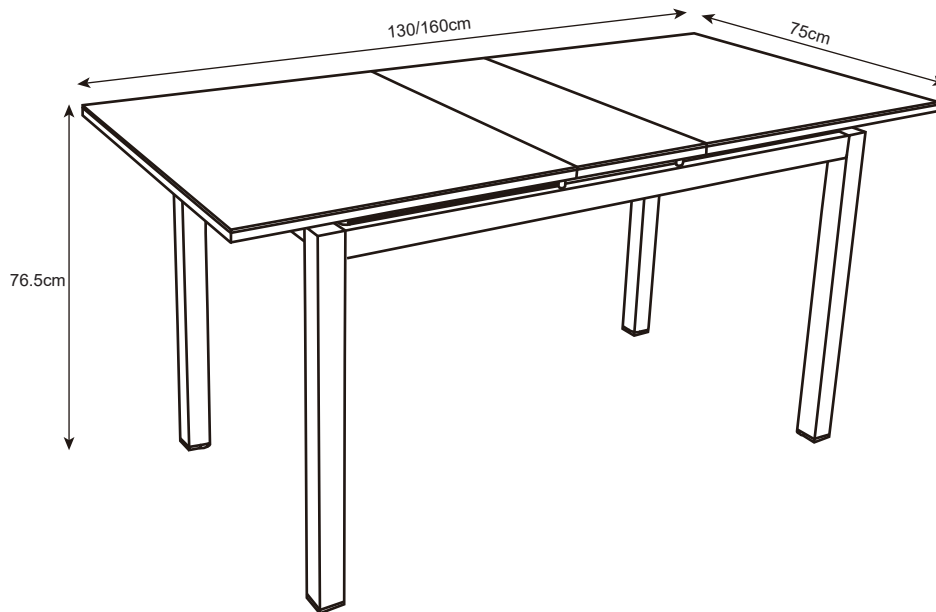


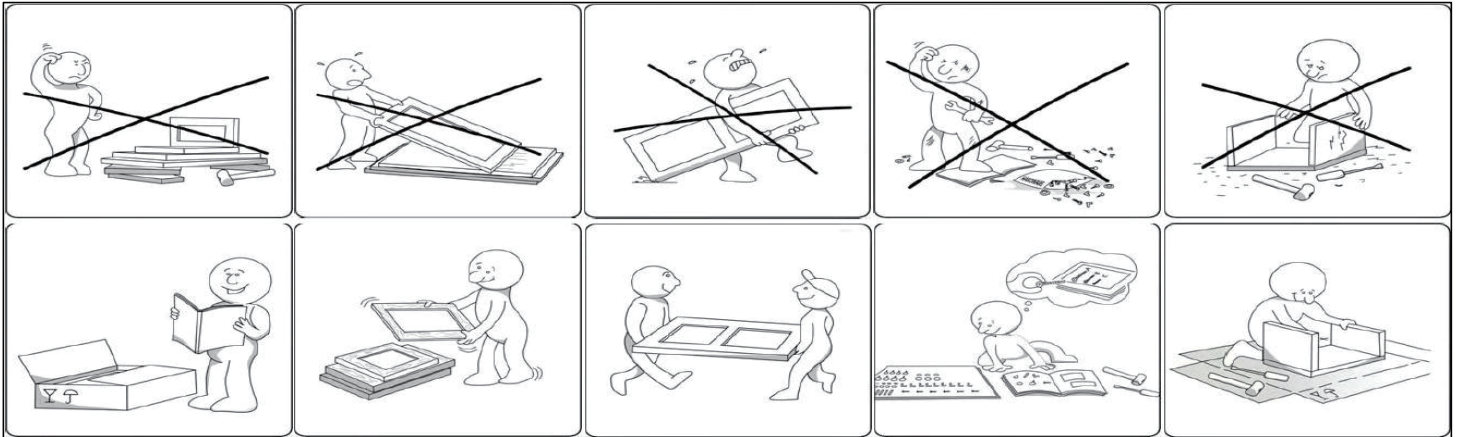


# AUSZUGSTISCH GRENADA



!  
+/-2cm

R-Nummer:	1015291800
S-Nummer:	10186220
EAN-Nummer:	4044361126470



DE

## SICHERHEITSHINWEISE

**WICHTIG ! SORGFÄLTIG LESEN UND FÜR SPÄTERES NACHSCHLAGEN AUFBEWAHREN**

Dieses Möbelstück ist für den Hausgebrauch bestimmt.

Nicht auf den Tisch setzen.

Zur Selbstmontage.

Vor der Montage überprüfen, ob alle Befestigungselemente und Teile vorhanden und in einwandfreiem Zustand sind.

Die Möbel nicht montieren oder benutzen, wenn bestimmte Elemente defekt, beschädigt sind oder fehlen. Nur vom Hersteller zugelassene Teile verwenden.

Nur die mitgelieferten oder empfohlenen Werkzeuge verwenden.

Die Befestigungselemente mit dem mitgelieferten oder empfohlenen Werkzeug gut festziehen.

Durch unsachgemäße Montage, Lagerung oder Handhabung können die Verbindungsstücke und/oder Teile brüchig werden.

Kleine Kinder sind während der Montage fernzuhalten. Es sind kleine Teile vorhanden, die verschluckt werden können.

Alle Verbindungselemente sollten immer richtig angezogen und regelmäßig überprüft und bei Bedarf nachgezogen werden.

Ein Möbelstück, das gefüllt ist, nicht umstellen.

Vor dem Gebrauch ist sicherzustellen, dass die Tischplatte ordnungsgemäß arretiert ist.

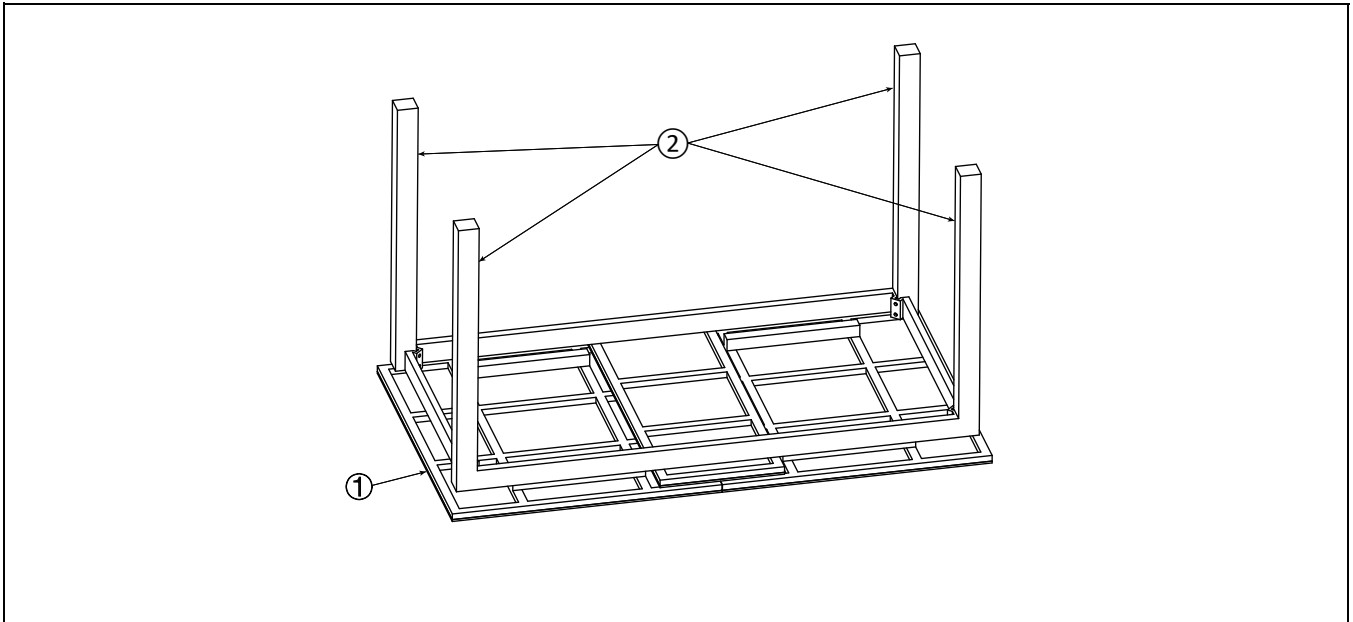
Für den Gebrauch im Freien.

Stellen Sie den Tisch auf eine ebene Fläche.

Achtung! Alle Schrauben eindrehen und ein bis zwei Umdrehungen festziehen. Nachdem alle Schrauben befestigt und positioniert wurden, können sie vollständig festgezogen werden.

Stellen Sie das Produkt auf einer ebenen Oberfläche auf. Stellen Sie vor dem Gebrauch sicher, dass das Produkt stabil steht.



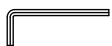
Der Kunde haftet für Veränderungen am Produkt.



	NICHT INKLUSIVE		<b>2</b>		<b>15 MIN</b>
---	-----------------	---	----------	---	-------------------

Nr.	ABMESSUNGEN	Menge	KTN
①	1300*750*105mm	x 1	1
②	50*50*705mm	x 4	1

**Eisenwaren**

A x 8	B x 8	C x 1
		
M6x30mm	φ6mm	



# 1



A x 8



M6x30mm

B x 8

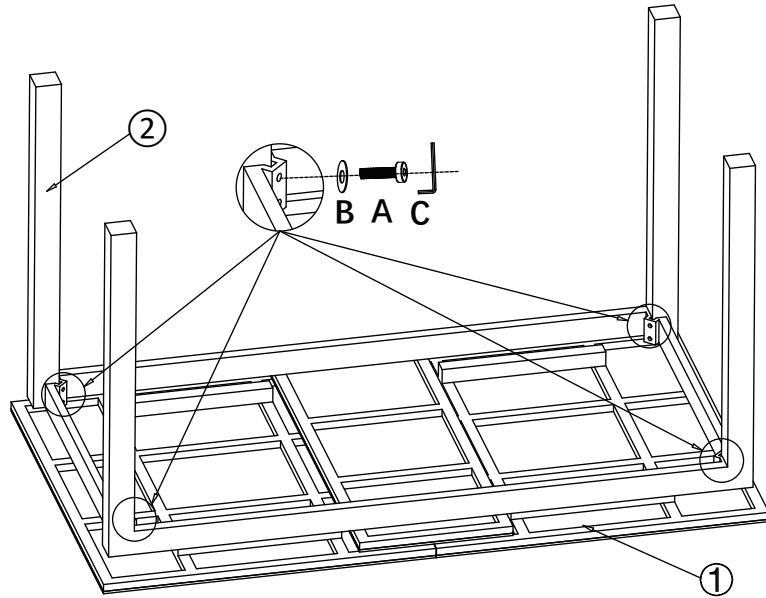


φ6mm

C x 1

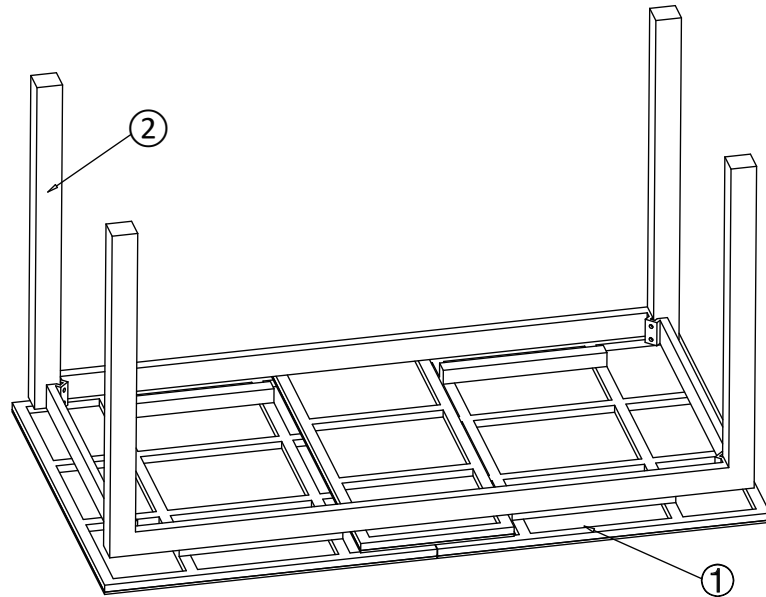


50%

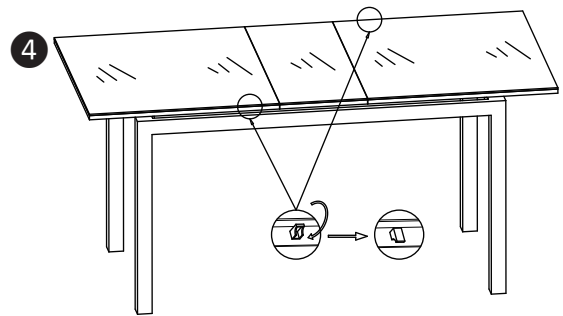
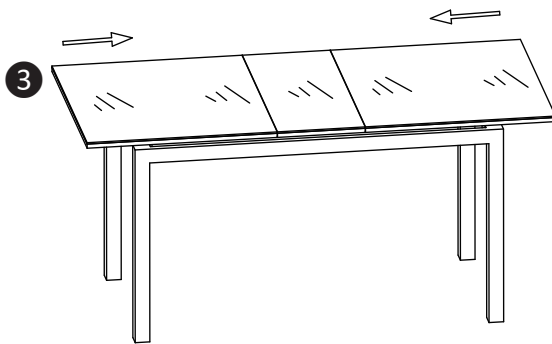
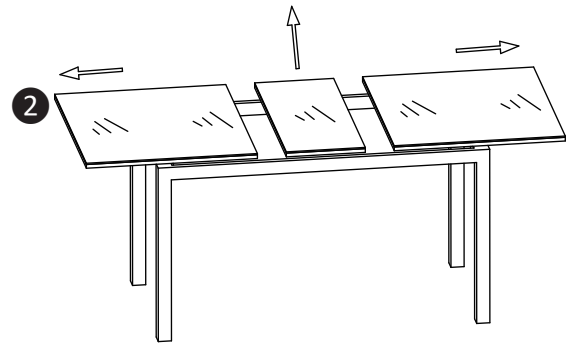
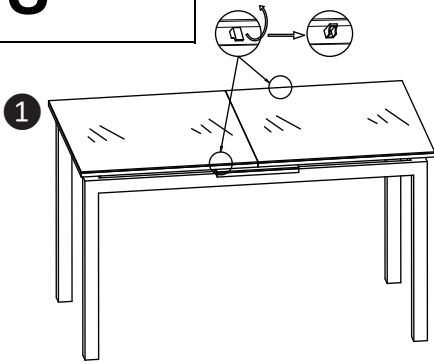


# 2

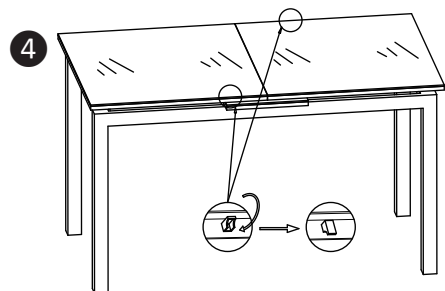
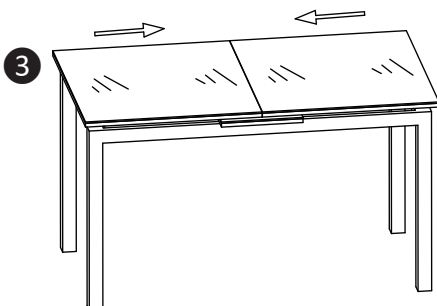
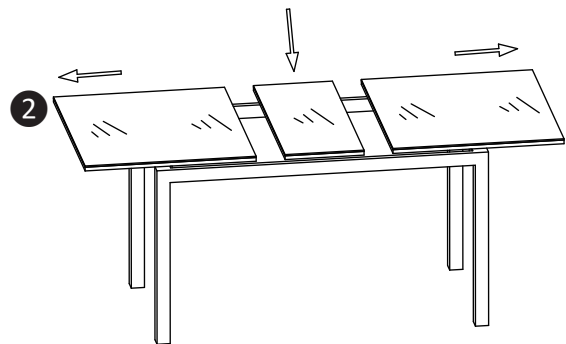
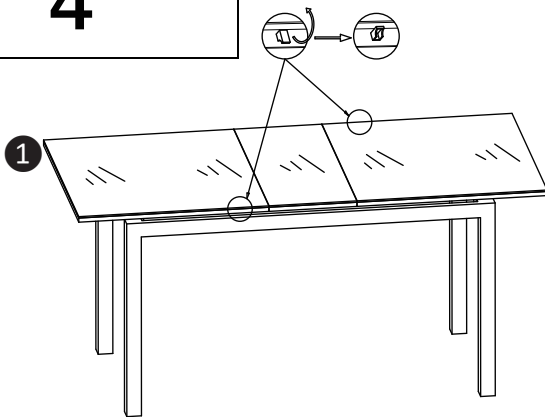
100%

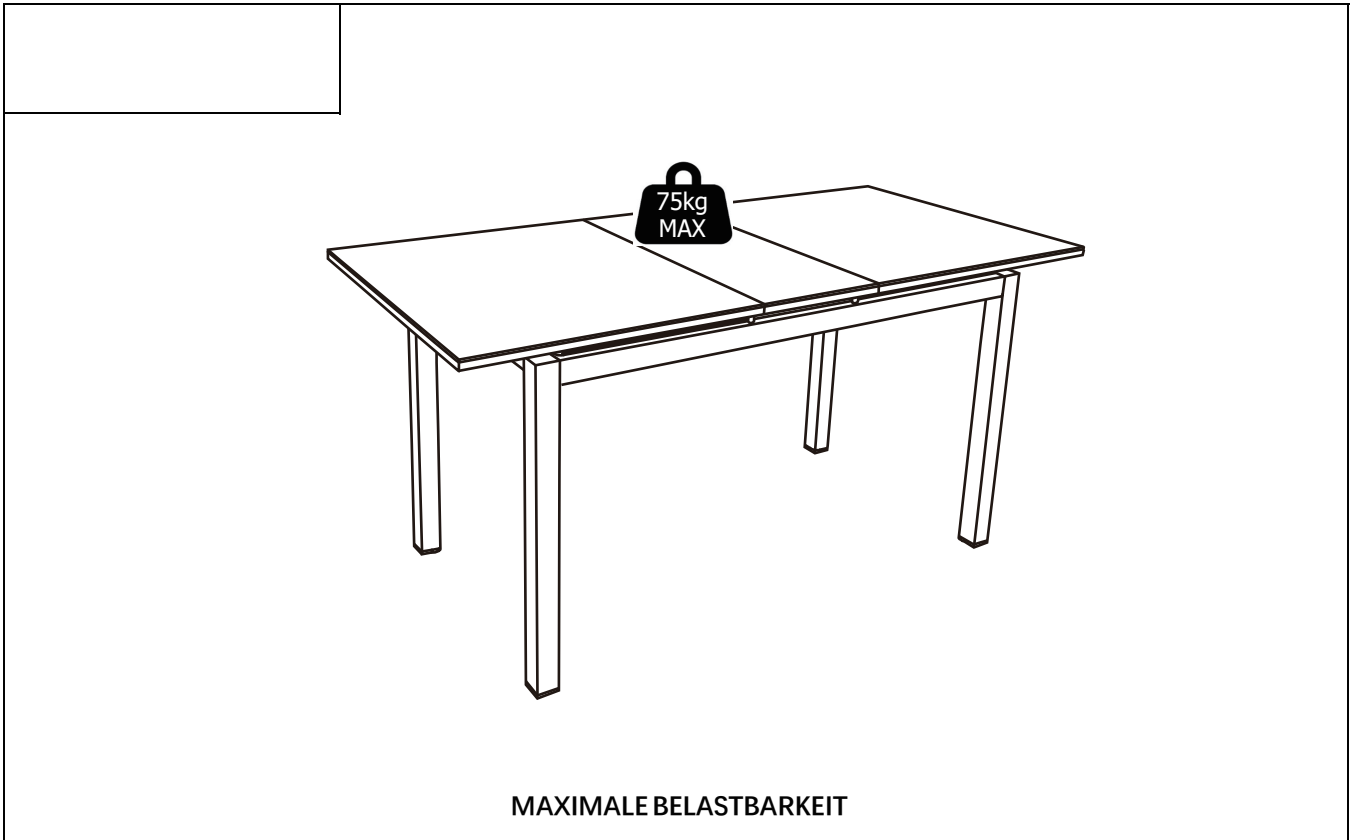


# 3



# 4





DE

<p><b>GEBRAUCHSANWEISUNG</b></p>	<p>Versuchen Sie niemals die Verbindungen mit Gewalt herzustellen. Ziehen Sie die Schrauben nach einigen Tagen wieder fest. Bewahren Sie die Anleitung mit den Anweisungen auf, sie enthält Informationen, wenn Sie den Garantieanspruch aufgrund fehlender Teile geltend machen möchten. Stellen Sie für eine sichere Verwendung sicher, dass das maximale Ladegewicht nicht überschritten wird. Überprüfen Sie vor dem Gebrauch, ob die Befestigungsvorrichtung korrekt verwendet wird. Andernfalls kann eine ernsthafte Gefahr auftreten.</p>
<p><b>PFLEGEHINWEISE</b></p>	<p>Gartenmöbel können mit Wasser und Seife gereinigt werden. Wenn das Metall nicht rostbeständig ist, wischen Sie es vorsichtig ab, um Rost zu vermeiden. Lagern Sie das trockene und saubere Produkt immer bei Raumtemperatur. Verwenden Sie nach Möglichkeit eine Abdeckung, um Ihre Möbel vor Witterungseinflüssen und Schmutz zu schützen.</p>