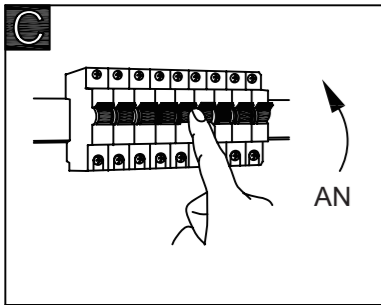
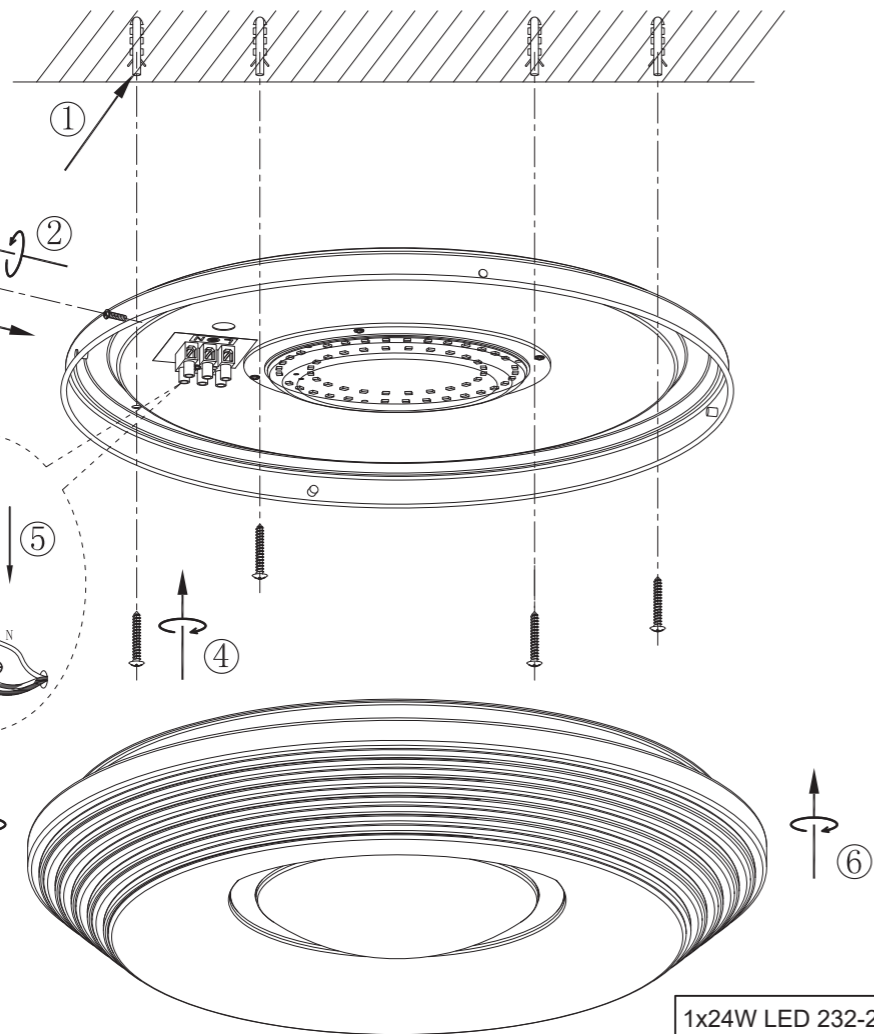
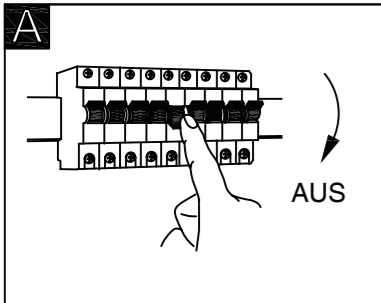


R-Nummer: 1015125400  
 S-Nummer: 10185224  
 EAN-Code-Nr: 9007371459858

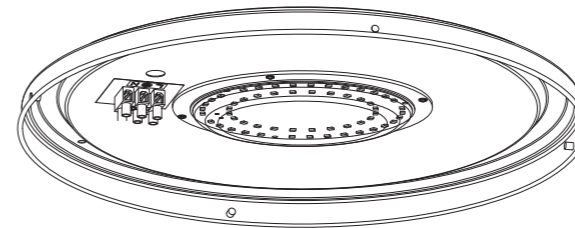


1x24W LED 232-272V  
 220-240V~ 50/60Hz

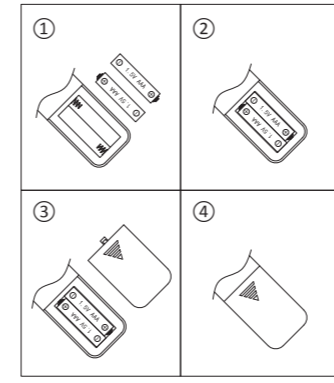
	AN	AUS	Lumen	Lumen
	Kelvin 2700 - Kelvin 6500K	Kelvin 6500 - Kelvin 2700K	Kelvin 2700K - 4000K - 6500K	Nachtlicht

- VIELE LEUCHT STUFEN
- KELVIN FIXIERBAR
- Nachtlicht
- MEMORY FUNKTION
- VIELE STUFEN
- inkl.
- DIMMBAR
- 3 LEUCHT STUFEN 2700 K

### Lichtquelle / Light Source:



- DEU:**  
**Lichtquelle:**  
 Die Lichtquelle ist nicht austauschbar, weil sie konstruktionsbedingt fest mit dem umgebenden Produkt verbunden ist. Dieses Produkt enthält eine Lichtquelle der Energieeffizienzklasse <F>.
- Das Betriebsgerät ist nicht austauschbar.
- Die LED - Lichtquelle ist nicht austauschbar.
- GBR:**  
**Light source:**  
 The light source is not interchangeable because it is determined by the surrounding product design. This product contains a light source of energy efficiency class <F>.
- The control gear cannot be replaced.
- The LED - light source cannot be replaced.
- FR:**  
**Source lumineuse:**  
 La source lumineuse n'est pas remplaçable car elle est, de par la construction du produit, liée de façon permanente à celui-ci. Ce produit contient une source lumineuse de classe d'efficacité énergétique <F>.
- L'unité de contrôle n'est pas remplaçable.
- La source lumineuse LED n'est pas remplaçable.



### Batterie Daten

2x R03P AAA batterie\* inkl.  
 \*Manufacture: ChangZhou Anyida Power Technology Co., Ltd.  
 Address: No. 1 East Road, Lou Xia Industrial Park, Rulin Town, Jintan District, ChangZhou City, JiangSu, China  
 Model: R03P 1.5V 200mAh



### Sicherheitshinweise



GLOBO Handels GmbH  
 Gewerbestrasse 3  
 A-9184 Sankt Peter, AUSTRIA  
 www.globo-lighting.com  
 office@globo-lighting.com

