

Topfschrank 50x60 Hettich Holz 864-EX-000-021 mit Exzenter

Technische Änderungen vorbehalten. Einzelteile vor Montagebeginn prüfen. Kein Schadenersatz bei unsachgemäßer Montage.

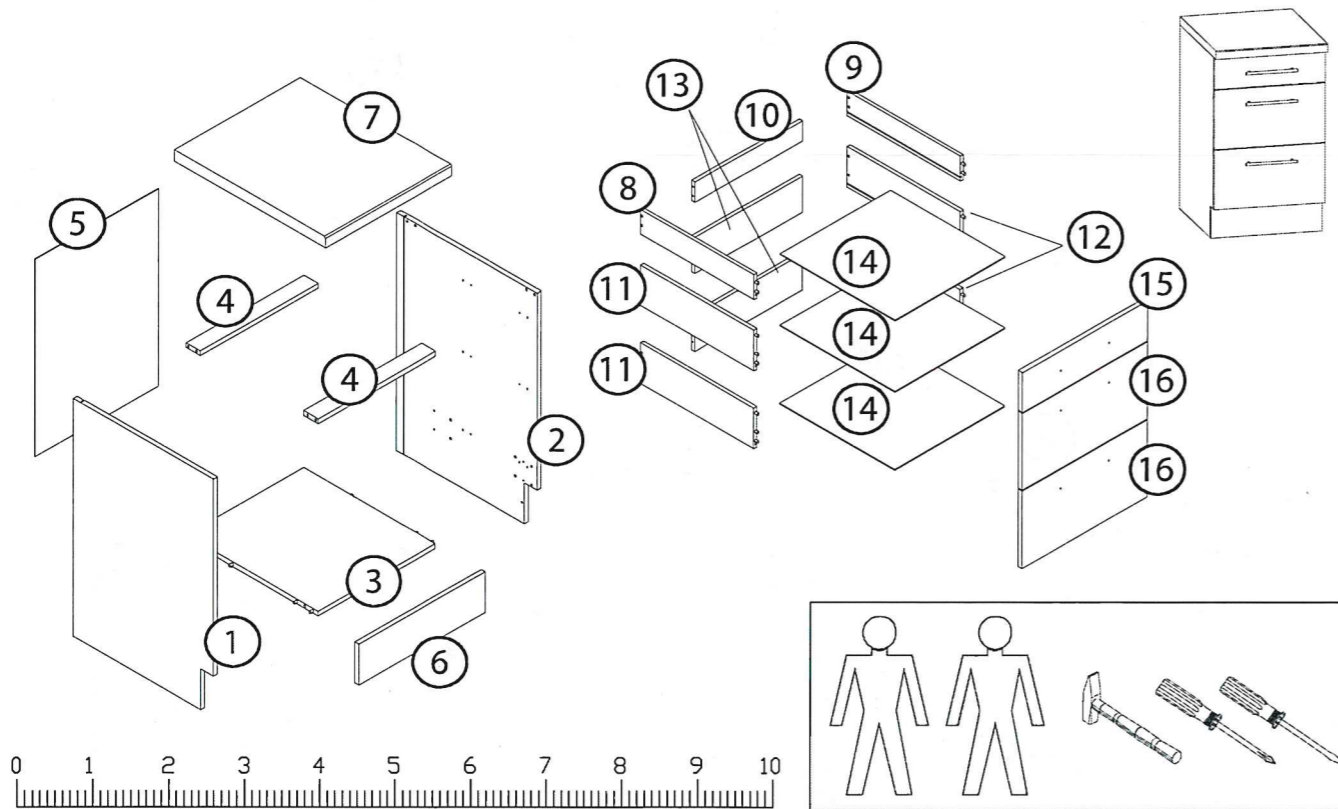
PFLEGEHINWEIS!

Verwenden Sie niemals scharfen Haushaltsreiniger, Scheuermittel oder tropfnasse Tücher. Bei leichter Verschmutzung beachten Sie bitte die folgenden Reinigungstipps:

Kunststoff-Beschichtung: Diese ausgesprochen pflegeleichten Flächen lassen sich mit einem feuchten Tuch und etwas Seifenlauge leicht säubern. Nur bei stärkerer Verschmutzung empfiehlt sich ein Kunststoffreiniger.

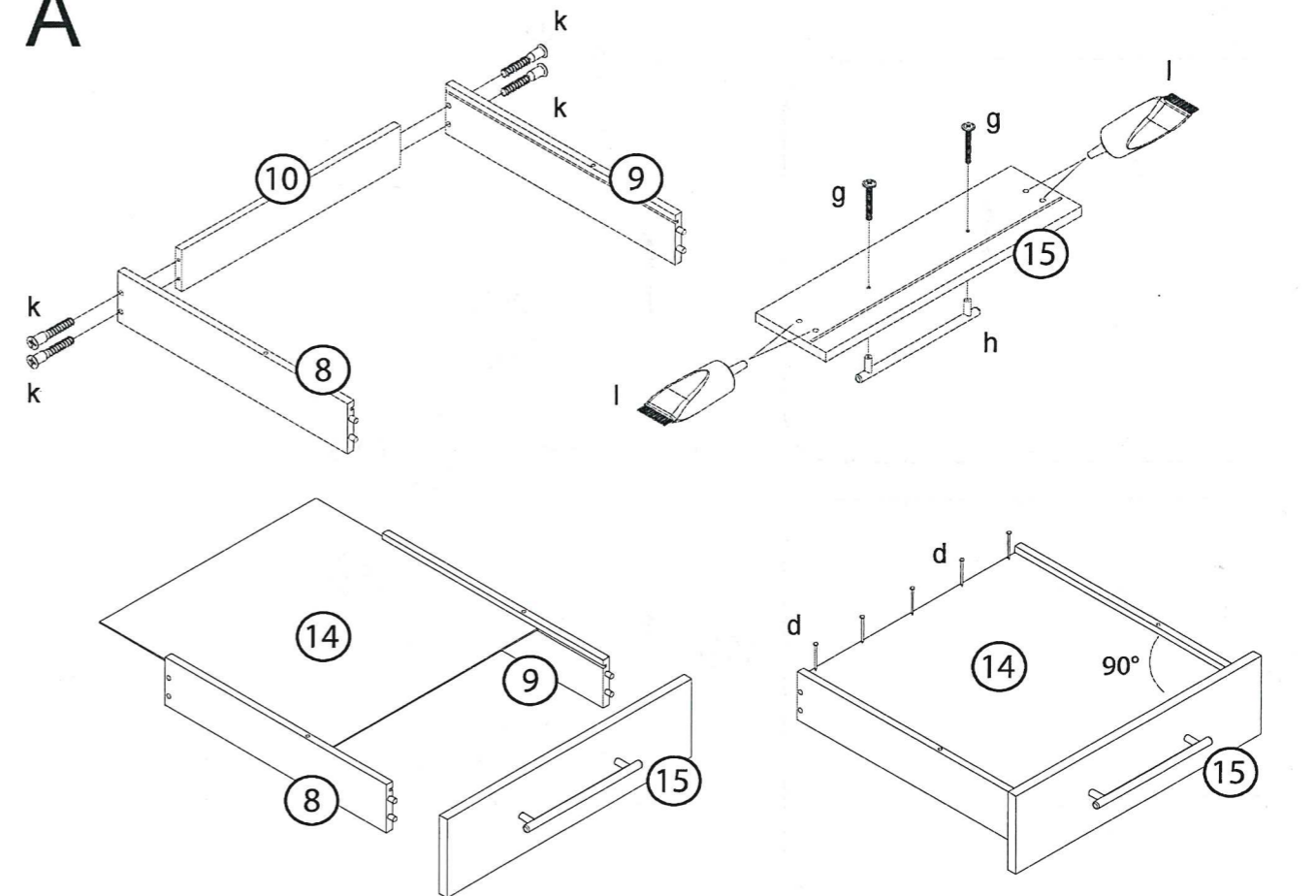
Glänzende Metallteile und Glasflächen:

Die handelsüblichen Metallputzmittel und Fensterreiniger reichen vollkommen aus, um wieder "Spiegelglanz" zu erzielen. Metall wird mit einem fusselfreien Tuch nachgerieben. Glas reiben Sie einfach mit nassfestem Papier trocken.

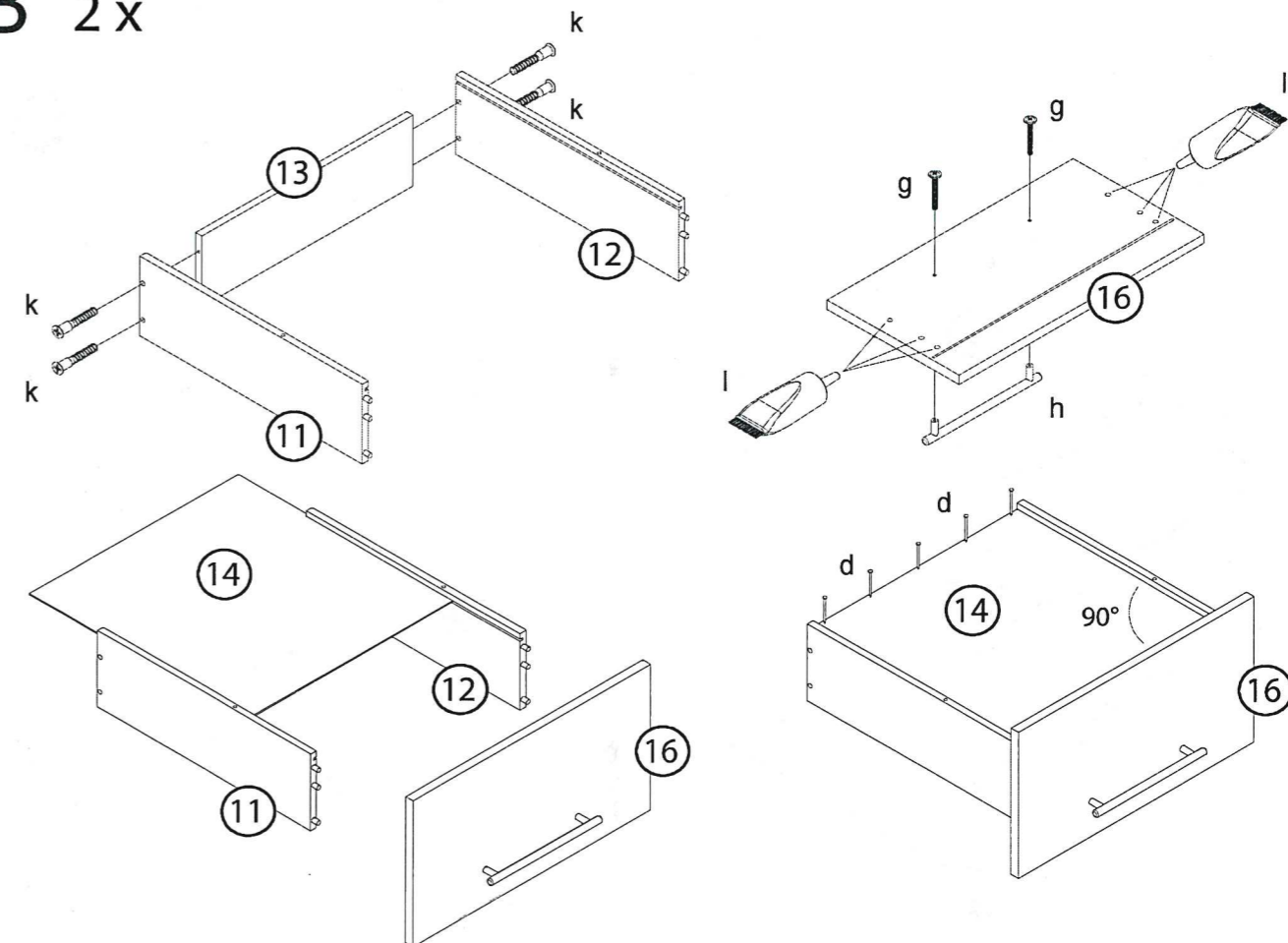


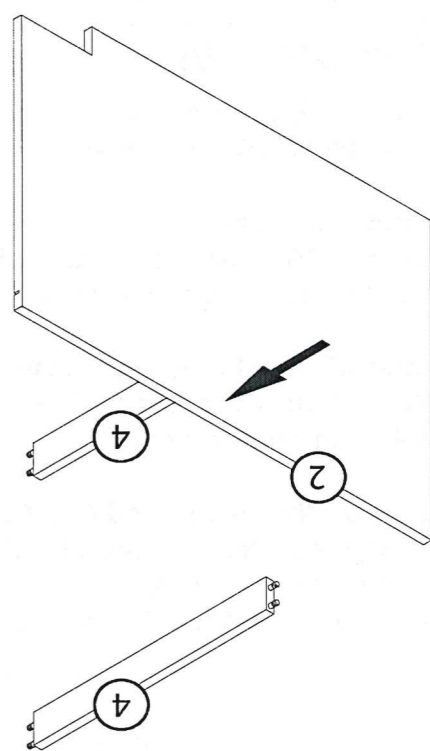
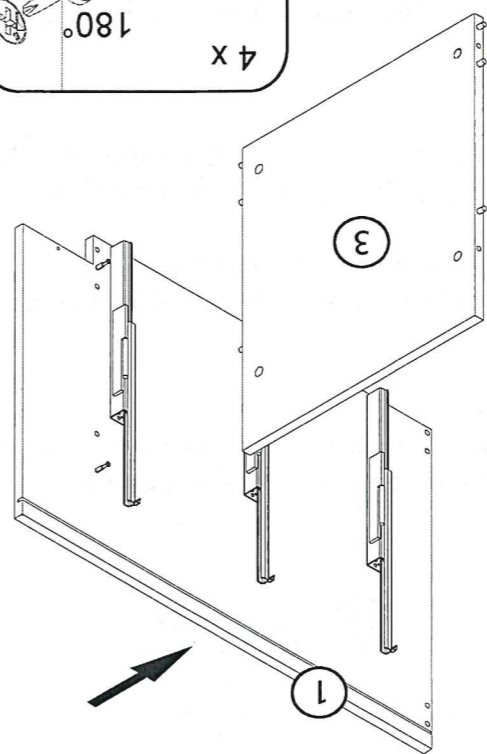
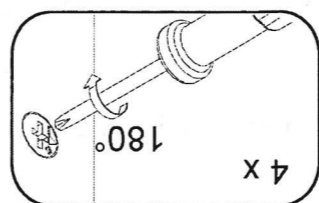
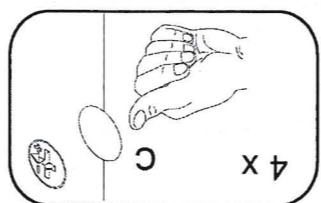
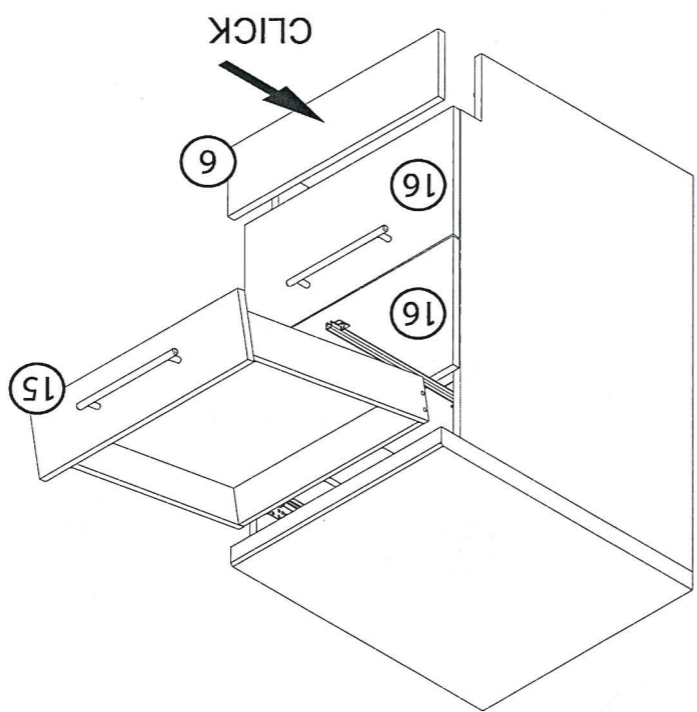
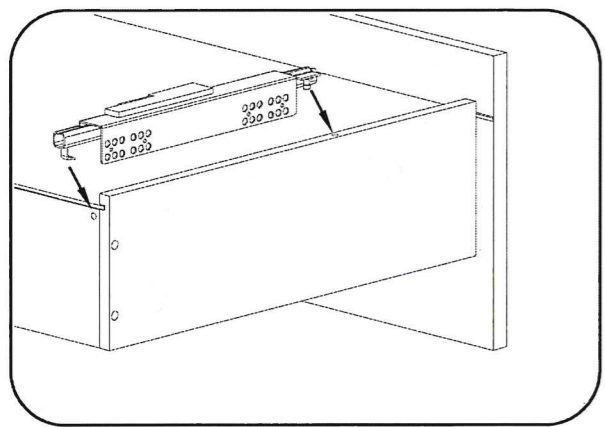
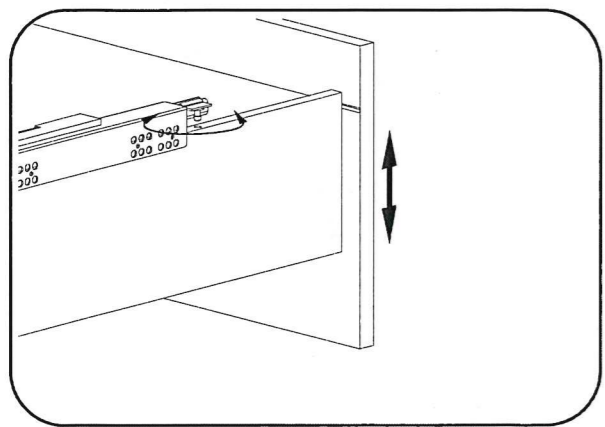
4 x a	4 x b	4 x c	30 x d	3 x e	4 x f 3,5 x 30
6 x g M4 x 22	3 x h	8 x i	24 x j 6,3 x 13	12 x k 6,3 x 40	2 x l
3 x m	3 x n	2 x o	2 x p		

A



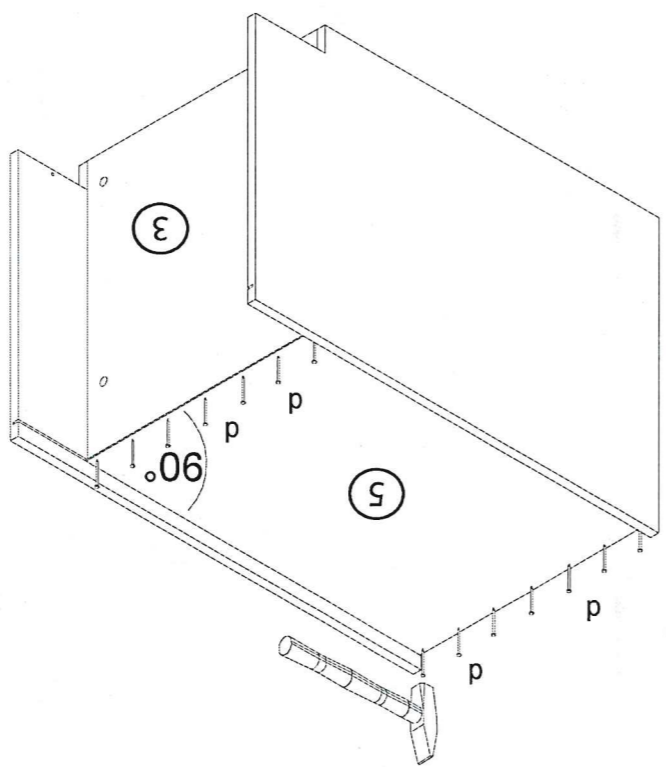
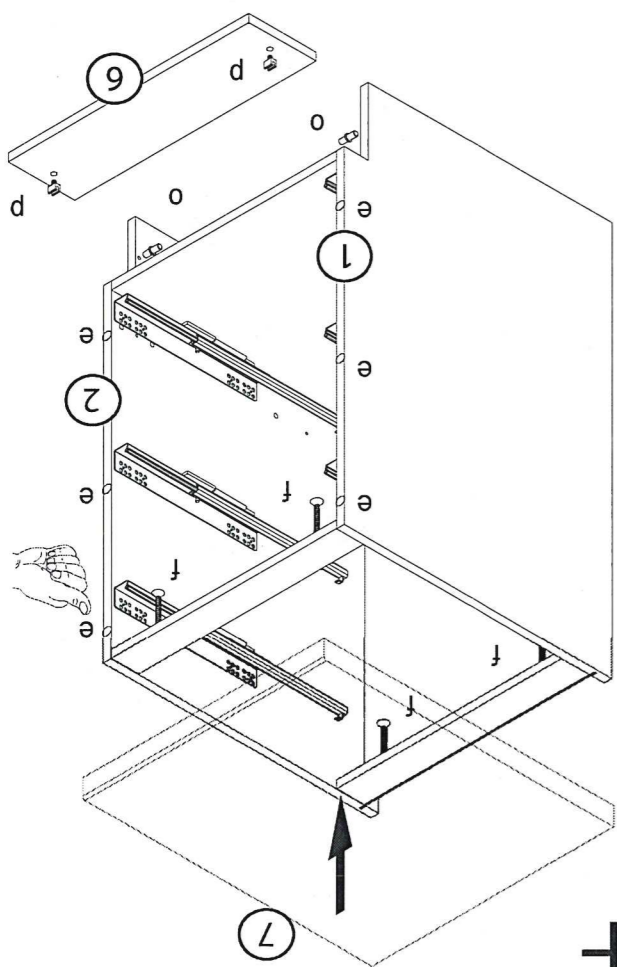
B 2 x



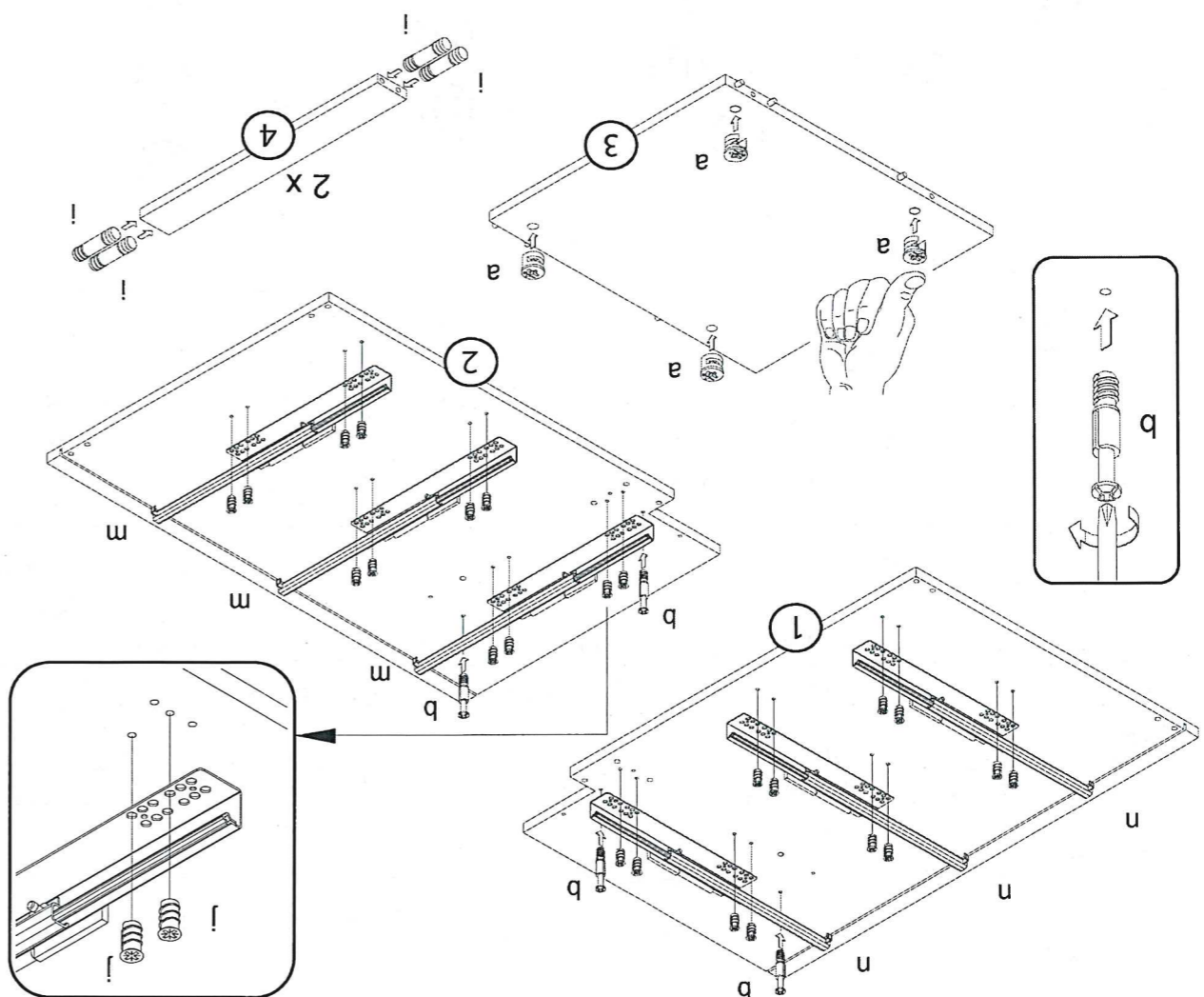


D

G



F



C