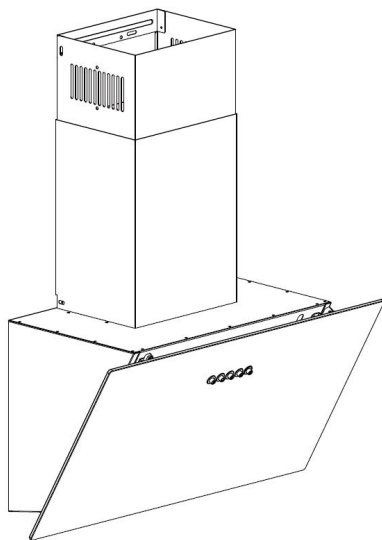


# MICAN

electrify your spirit!



R-Nummer:	1015274300	Modell:	KHA400M0FSA
S-Nummer:	10185845	EAN:	4044361122304

- 
- DE** **Dunstabzugshaube**  
Montage-, Bedienungs- und Sicherheitshinweise.....DE 2-19
  - FR** **Hotte aspirante**  
Instructions d'installation, d'utilisation et de sécurité.....FR 2-18
  - GB** **Cooker hood**  
Installation, operating and safety instructions.....GB 2-18



# GEBRAUCHSANWEISUNG

Wir danken Ihnen, dass Sie sich für die Qualität von MICAN entschieden haben, denn dieses Produkt wurde von unseren Fachleuten entwickelt und entspricht den geltenden europäischen Vorschriften. Um Ihr neues Gerät optimal nutzen zu können, empfehlen wir Ihnen, diese Bedienungsanleitung sorgfältig zu lesen und aufzubewahren.

## INHALTSVERZEICHNIS

Wichtige Sicherheitshinweise.....	DE-2
Funktion und Merkmale.....	DE-9
Produktübersicht.....	DE-10
Einbauanleitung.....	DE-12
Betriebsanleitung.....	DE-19
Reinigung und Wartung.....	DE-19
Fehlersuche.....	DE-27
Technische Daten.....	DE-28
Entsorgung Ihres gebrauchten Geräts.....	DE-31

## Wichtige Sicherheitshinweise

1. Dieses Gerät ist für den Einsatz im Haushalt bestimmt.
2. Dieses Gerät kann von Kindern ab 8 Jahren und Personen mit reduzierten physischen, sensorischen oder mentalen Fähigkeiten oder Mangel an Erfahrung und/oder Wissen benutzt werden, wenn sie von einer Person, die für ihre Sicherheit verantwortlich ist, beaufsichtigt oder von ihr bezüglich des sicheren Gebrauchs des Gerätes unterwiesen wurden und sie didaraus resultierenden Gefahren verstanden haben. Kinder dürfen nicht mit dem Gerät spielen. Reinigung und Benutzer-Wartung dürfen nicht durch Kinder ohne Aufsicht durchgeführt werden.
3. Wenn das Netzkabel beschädigt ist, muss es vom Hersteller, seinem Kundendienst oder ähnlich qualifizierten Personen ausgetauscht werden, um Gefahren zu vermeiden.

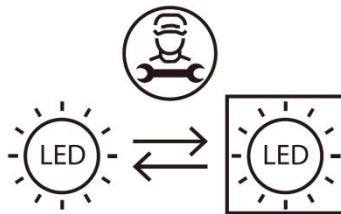
4. Bei gleichzeitigem Betrieb einer Dunstabzugshaube mit Geräten, die Gas oder einen anderen Brennstoff verwenden, muss für eine ausreichende Belüftung des Raumes gesorgt werden.
5. Es besteht Brandgefahr, wenn die Reinigung nicht gemäß den Anweisungen durchgeführt wird.
6. Flambieren Sie keine Speisen unter der Dunstabzugshaube.
7. **ACHTUNG:** Die zugänglichen Teile dieses Geräts können heiß werden, wenn es mit Kochgeräten verwendet wird.
8. Die Abluft darf nicht in einen Kanal geleitet werden, der zur Ableitung von Dämpfen aus Geräten dient, die Gas oder einen anderen Brennstoff verwenden.
9. Die Vorschriften über die Ableitung von Luft müssen eingehalten werden.
10. Bezüglich der Informationen zur Installation, Handhabung, Reinigung, Wartung und

Entsorgung des Geräts und Informationen der Lampen verweisen wir auf die folgenden Abschnitte des Handbuchs.

11. Das Verändern bestimmter Teile Ihres Haushaltsgeräts birgt Risiken. Stellen Sie sicher, dass Sie über alle erforderlichen Fähigkeiten und Werkzeuge zur sicheren Durchführung der reparaturarbeiten verfügen. Ziehen Sie andernfalls eine autorisierte Fachkraft zurate.
12. Vor Installation und Gebrauch sicherstellen, dass die auf der Dunstabzugshaube angegebene Spannung (V) und Frequenz (Hz) genau mit der Haushaltsversorgung übereinstimmen.
13. Halten Sie Kinder davon ab, die Dunstabzugshaube zu benutzen.
14. Diese Dunstabzugshaube ist nur für den Hausgebrauch bestimmt und nicht für gewerbliche Zwecke wie Grillen oder Bratereien geeignet.
15. Installationsarbeiten müssen von einem qualifizierten Elektriker oder Fachpersonal durchgeführt werden.
16. Bei Störungen wenden Sie sich an den vom

- Händler beauftragten Kundendienst.
17. Dieses Gerät verfügt über einen geerdeten Stecker. Stellen Sie sicher, dass die Steckdose in Ihrem Haus ordnungsgemäß geerdet ist.
  18. Halten Sie das Gerät und das Kabel außerhalb der Reichweite von Kindern unter 8 Jahren.
  19. Sorgen Sie für ausreichende Belüftung, wenn Dunstabzugshaube und Gasherd in Betrieb sind.
  20. Reinigen Sie die Dunstabzugshaube und das Filtersieb regelmäßig, um die Funktionsfähigkeit zu gewährleisten.
  21. Vor der Reinigung stets sicherstellen, dass die Dunstabzugshaube ausgeschaltet ist.
  22. Reinigen Sie die Dunstabzugshaube gemäß der Bedienungsanleitung und vermeiden Sie Brandgefahr.
  23. Lesen Sie die Anleitung vor Installation und Gebrauch sorgfältig und bewahren Sie sie sicher auf.
  24. Das Gerät darf nicht über externe Timer oder Fernbedienungen betrieben werden.
  25. Überprüfen Sie regelmäßig das Netzkabel auf Beschädigungen. Bei Defekt darf das Gerät nicht verwendet werden.

26. Verwenden Sie nur die in dieser Anleitung empfohlenen Befestigungsschrauben.
27. **Warnung:** Eine falsche Montage der Schrauben kann elektrische Gefahren verursachen.
28. ILCOS D-Code für diese Lampe: DBS-2/65-H-120/33.
29. Der Mindestabstand zwischen Herdoberfläche und Dunstabzugshaube beträgt:
- Gasherd: >75 cm
  - Elektroherd: >65 cm
  - Kohle-/Ölherd: >75 cm
30. **Warnung:** Nicht sachgemäße Reinigung birgt Brandrisiken.
31. LED-Lichtertausch:
- Warnung:** Die LED-Lichter dürfen nicht vom Benutzer ersetzt werden. Bei Defekt kontaktieren Sie uns.



32. Dieses Gerät enthält ein Leuchtmittel der

Energieeffizienzklasse G.

33. Bei gleichzeitigem Betrieb der Dunstabzugshaube im Abluftbetrieb und Feuerstätten muss sicher gestellt sein, dass während des Betriebes der Feuerstätte kein gefährlicher Unterdruck, der größer als 4 Pa ( $4 \times 10^{-5}$  bar) ist, im Aufstellraum entstehen kann.
34. Falls ein ortsfestes Gerät nicht mit einer Netzanschlussleitung und einem Stecker oder anderen Mitteln zum Abschalten vom Netz ausgerüstet ist, die an jedem Pol eine Kontaktöffnungsweite entsprechend den Bedingungen der Überspannungskategorie III für volle Trennung aufweist, ist eine solche Trennvorrichtung in die festverlegte elektrische Installation nach den Errichtungsbestimmungen einzubauen.
35. Die Trennung des Gerätes vom Netz nach dem Einbau kann dadurch erreicht werden, dass der Stecker zugänglich ist.
36. **Warnung:** Die Nichtbeachtung der

Anweisungen zur Montage von Schrauben oder Befestigungsvorrichtungen kann zu elektrischen Gefahren führen.

37. Trennmöglichkeit: Eine Trennvorrichtung muss gemäß den Installationsvorschriften in der festen Elektroinstallation vorgesehen werden.
38. Reinigungshinweise: Bezüglich Methoden und Häufigkeit der Reinigung lesen Sie bitte den folgenden Abschnitt der Bedienungsanleitung.

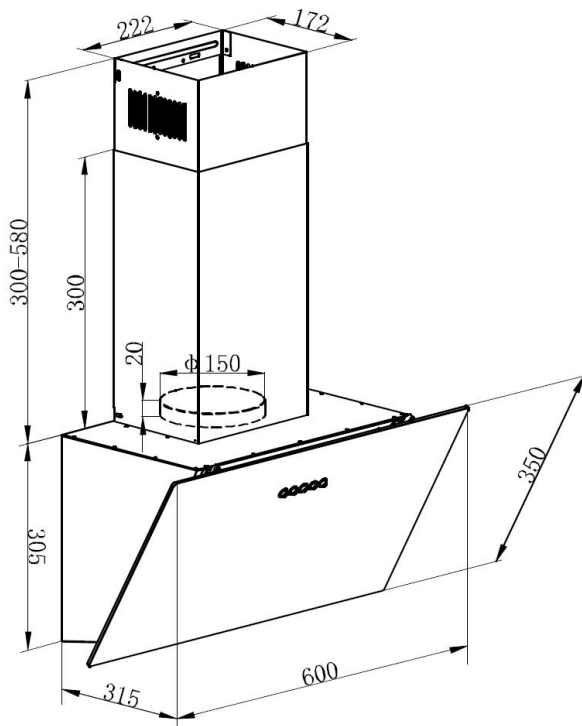
## Funktion und merkmale

1. Die Dunstabzugshaube ist aus hochwertigen Materialien mit stromlinienförmigen Design entsprechend der technischen und physikalischen Theorie, High-End und Luxus mit Alter ästhetisches Gefühl, auch gibt es Arten von Stilen für Ihre Wahl, um Ihre Küche zu perfektionieren. Ausgestattet mit einer großen Leistung geräuscharmen Elektromotor und Zentrifugal Blatt, produziert es starke Saugkraft, geräuscharm, Antihaft-Fettfilter und leicht zu reinigen.
2. Mit der isolierten Niederspannungsplatinensteuerung, DC 12V Eingang, sind die Lichter konzentrierter und der Gebrauch ist viel sicherer.
3. Der Fettfilter ist leicht zu entfernen und zu reinigen, und der Motor und andere Innenteile müssen nur leicht abgewischt werden.
4. Spezielle Windkanalkonstruktion und Ölauffangkonstruktion zur Vermeidung von überflüssigem Fett im Schornstein.











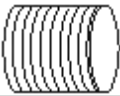


## Produktübersicht

Vergewissern Sie sich, dass alle Teile in der Verpackung des Geräts enthalten sind. Wenn Sie ein Problem mit Ihrem Gerät oder Teilen haben, wenden Sie sich an ein lokales Servicezentrum oder an das Geschäft, in dem Sie das Produkt gekauft haben.

### Frontansicht



## Komponenten

Beschreibung	Bild	Anzahl
Haube		1
Außenkamin		1
Schornsteininnenseite		1
Außenschornsteinhalter		1
Innenschornsteinhalter		1
Wanddübel		8
ST4×40mm		4
ST4×30mm		4
ST4×8mm		6
V-Klappe		1 Satz
Dehnungsrohr		1
Kabelbinder		1
Kohlefilter		2

## Einbauanleitung

Befolgen Sie diese Anweisungen sorgfältig, um eine ordnungsgemäße Installation und Verwendung sicherzustellen.

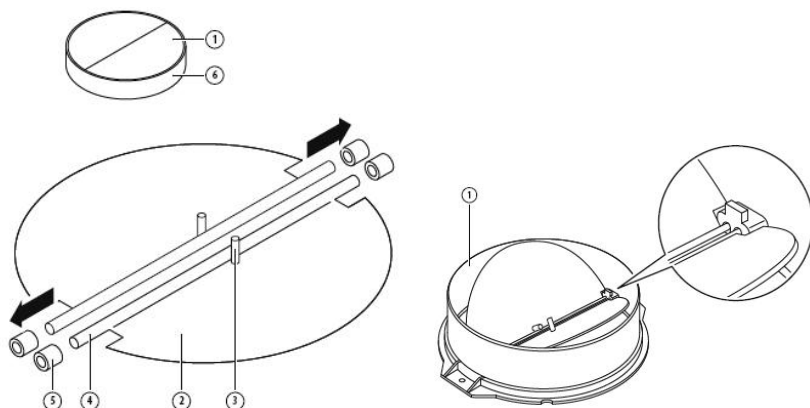
### EINBAU (ENTLÜFTUNG AUSSEN)

#### MONTAGE DER V-KLAPPE

Wenn die Dunstabzugshaube nicht über eine montierte V-Klappe 1 verfügt, müssen Sie die Halfteile am Auslass anbringen. Die Bilder zeigen nur ein Beispiel für die Montage der V-Klappe, der Auslass kann je nach Modell und Konfiguration unterschiedlich sein.

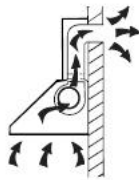
Um die V-Klappe 1 zu montieren, müssen Sie:

- Setzen Sie die beiden Hälften (Markierung 2) in das Gehäuse ein (Markierung 6).
- Richten Sie den Stiel (Markierung 3) nach oben.
- Stecken Sie die Achse (4) in die Löcher im Gehäuse (5).



## INSTALLATION

1. Wenn Sie einen Abzug nach außen haben, kann Ihre Dunstabzugshaube wie in der Abbildung unten gezeigt mit einem Abzugsrohr aus Emaille, Aluminium, flexiblem Rohr oder nicht brennbarem Material mit einem Innendurchmesser von 150 mm angeschlossen werden.



2. Vergewissern Sie sich vor der Installation, dass das Gerät ausgeschaltet ist und der Stecker aus der Steckdose gezogen ist.



3. Die Dunstabzugshaube sollte in einem Abstand von 65-75 cm über der Kochfläche angebracht werden, um eine optimale Wirkung zu erzielen. Siehe Bild 1.

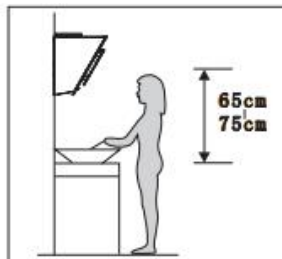


Bild 1

4. Nachdem Sie die Installationshöhe der Dunstabzugshaube bestimmt haben, bohren Sie acht  $\phi$  8-Löcher und setzen Dübel für die Haube, den Innenkaminhalter und das Sicherheitsloch entsprechend der Haubengröße ein. Bringen Sie dann zwei Befestigungsschrauben ST4×30mm an der Wand an. Achten Sie darauf, dass die Dunstabzugshaube waagrecht ausgerichtet ist und ein Abstand von 2-3 mm zwischen den Schrauben und der Wand zum Aufhängen der Haube eingehalten wird. Siehe Bild 2.

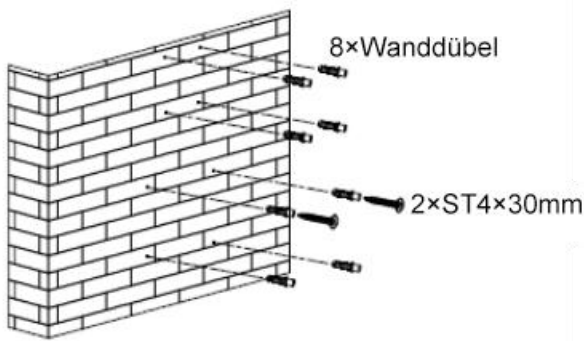


Bild 2

5. Bringen Sie die V-Klappe an der Dunstabzugshaube an und sichern Sie das Expansionsrohr mit einem Kabelbinder am Luftauslass. Siehe Bild 3

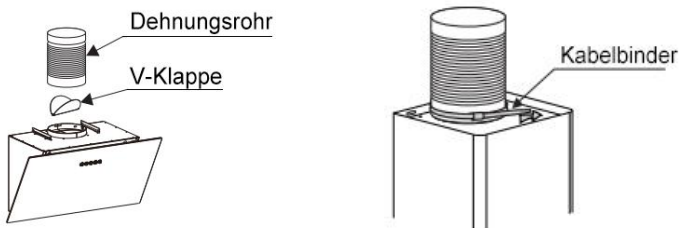


Bild 3

6. Hängen Sie das Gerät mit den Befestigungsschrauben an der Wand auf. Siehe Bild 4.

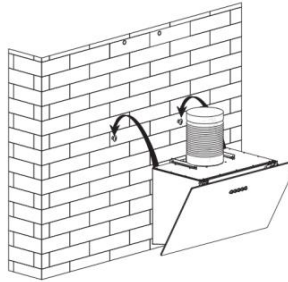


Bild 4

7. Montieren Sie die Schornsteinhalterung am Schornstein. Siehe Bild 5.

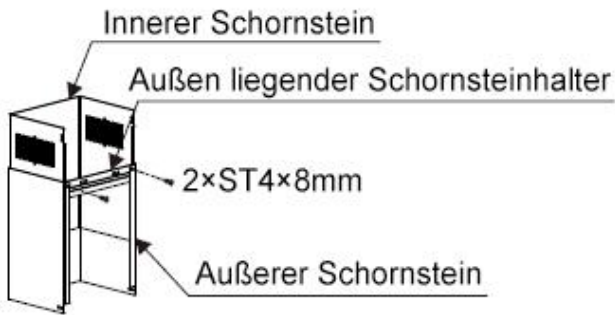


Bild 5

8. Befestigen Sie die Schornsteine an der Dunstabzugshaube. Verwenden Sie zwei ST4×8mm Schrauben, um den Außenkamin an der Dunstabzugshaube zu befestigen. Befestigen Sie dann die äußere Schornsteinhalterung mit zwei ST4×40mm-Schrauben an den unteren beiden Löchern der Wand. Verwenden Sie dann zwei ST4×40mm-Schrauben, um die Innenkaminhalterung zu befestigen. Verwenden Sie zwei ST4×30mm, um

die Haube an der Wand zu befestigen. Siehe Bild 6.  
Hinweis: Die beiden Sicherheitsöffnungen befinden sich auf der Rückseite des Gehäuses und haben einen Durchmesser von 6 mm.

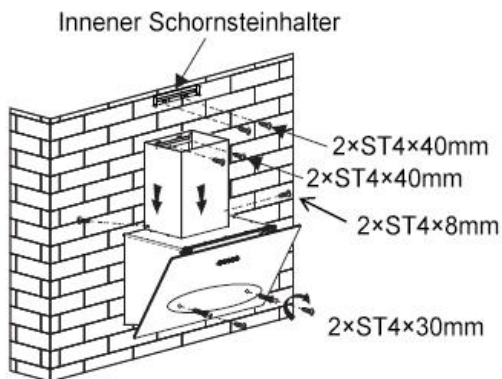


Bild 6

- Verlängern Sie den Innenschornstein bis zur Halterung und befestigen Sie ihn dann mit zwei ST4x8mm Schrauben. Verlegen Sie das Expansionsrohr ins Freie. Siehe Bild 7.

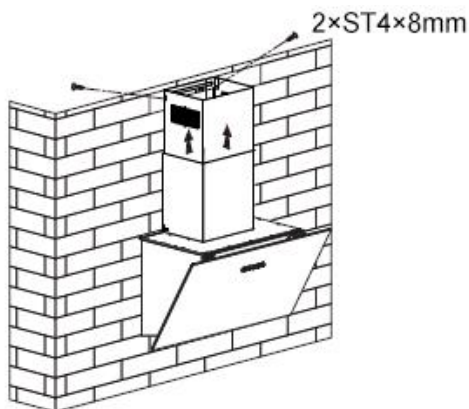


Bild 7

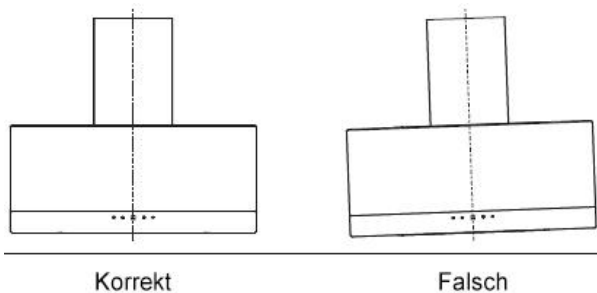
## HINWEISE ZUR INSTALLATION VON ABLUFTKANÄLEN

Um eine optimale Luftabsaugung zu erreichen, müssen die folgenden Regeln strikt eingehalten werden:

- **Konfiguration des Expansionsrohrs:** Halten Sie das Expansionsrohr so kurz und gerade wie möglich, um den Luftstrom zu verbessern.
- **Änderungen am Rohr:** Verändern Sie nicht die Größe oder verengen Sie das Expansionsrohr in irgendeiner Weise.
- **Installation der Rohre:** Ziehen Sie das Expansionsrohr während der Installation immer straff, um den Druckverlust zu minimieren und die Effizienz zu erhalten.
- **Auswirkungen auf die Leistungswarnung:** Die Nichtbeachtung dieser Richtlinien kann zu einer verminderten Leistung des Geräts und einem erhöhten Geräuschpegel führen.
- **Professionelle Installation:** Die Installation sollte nur von einem qualifizierten Elektriker oder einer kompetenten Person durchgeführt werden.
- **Systemintegration:** Schließen Sie das Kanalsystem der Abzugshaube nicht an die Belüftungssysteme anderer Geräte an, wie z. B. die für Heizgeräte, Gas oder Heißluft.
- **Rohrbiegung:** Die Biegung des Expansionsrohrs sollte nicht weniger als 120 Grad betragen. Idealerweise sollte das Rohr horizontal verlaufen oder vom Ausgangspunkt aus ansteigen, bevor es zu einer

Außenwand geführt wird.

- Achten Sie nach der Installation darauf, dass die Dunstabzugshaube waagrecht steht, um Fettansammlungen an einem Ende zu vermeiden
- Stellen Sie sicher, dass das für die Installation gewählte Expansionsrohr den einschlägigen Normen entspricht und feuerhemmend ist.



### WARNUNG:



- Bitte verwenden Sie aus Sicherheitsgründen nur Befestigungs- oder Montageschrauben in der Größe, die in dieser Bedienungsanleitung empfohlen werden.
- Wenn Sie die Schrauben oder die Befestigungsvorrichtung nicht gemäß dieser Anleitung anbringen, kann dies zu elektrischen Gefahren führen.

## Betriebsanleitung

### Druckknopf



1. Drücken Sie die Stopptaste, und der Motor hält an.
2. Drücken Sie die Taste für niedrige Geschwindigkeit, damit der Motor mit niedriger Drehzahl läuft.
3. Drücken Sie die mittlere Taste, und der Motor läuft mit mittlerer Geschwindigkeit.
4. Drücken Sie die Hochtaste, und der Motor läuft mit hoher Geschwindigkeit.
5. Drücken Sie die Lichttaste und die beiden Lichter leuchten auf. Drücken Sie die Taste erneut und das Licht erlischt.

## Reinigung und Wartung

### Vorsicht

- Vor Wartungs- oder Reinigungsarbeiten muss die Dunstabzugshaube vom Strom getrennt werden. Vergewissern Sie sich, dass die Dunstabzugshaube an der Wandsteckdose ausgeschaltet und der Stecker gezogen ist.



- Außenflächen sind anfällig für Kratzer und Abrieb. Bitte beachten Sie daher die Reinigungsanweisungen, um das bestmögliche Ergebnis ohne Beschädigung zu erzielen.

## **ALLGEMEINES**

Reinigungs- und Wartungsarbeiten sollten bei kaltem Gerät durchgeführt werden, insbesondere bei der Reinigung. Vermeiden Sie es, alkalische oder saure Substanzen (Zitronensaft, Essig usw.) auf den Oberflächen zu hinterlassen.

## **ROSTFREIER STAHL**

Der Edelstahl muss regelmäßig (z.B. wöchentlich) gereinigt werden, um eine lange Lebensdauer zu gewährleisten. Trocknen Sie ihn mit einem sauberen, weichen Tuch ab. Es kann eine spezielle Reinigungsflüssigkeit für rostfreien Stahl verwendet werden.

HINWEIS:

Achten Sie darauf, dass Sie mit der Masern des Edelstahls wischen, damit keine unschönen, kreuz und quer verlaufenden Kratzspuren entstehen.

## **BEDIENFELDOBERFLÄCHE**

Das Inlay-Bedienfeld kann mit warmer Seifenlauge gereinigt werden. Achten Sie darauf, dass das Tuch vor der Reinigung sauber und gut ausgewrungen ist. Verwenden Sie ein trockenes, weiches Tuch, um überschüssige Feuchtigkeit nach der Reinigung zu entfernen.

## Wichtig

Verwenden Sie neutrale Reinigungsmittel und vermeiden Sie die Verwendung von scharfen Reinigungschemikalien, starken Haushaltsreinigern oder Produkten, die Scheuermittel enthalten, da dies das Aussehen des Geräts beeinträchtigt und möglicherweise Aufdrucke auf dem Bedienfeld entfernt und die Herstellergarantie nichtig macht.

## FETTSIEBFILTER

### Anweisungen zur Reinigung:

#### Manuelles Waschen:

- Tauchen Sie den Filter in Wasser mit einer Temperatur von ca. 40-50°C ein.
- Reinigungsmittel hinzugeben und etwa 2-3 Minuten einweichen lassen.
- Verwenden Sie eine weiche Bürste, um den Filter vorsichtig zu reinigen. Üben Sie nur minimalen Druck aus, um Beschädigungen zu vermeiden.

#### Vorsicht!

- Alle Filter sind aus Metall gefertigt. Vermeiden Sie die Verwendung von Reinigungsmitteln, die Metallprodukte korrodieren.
- Nicht den Fettgitterfilter in der Geschirrspülmaschine waschen.

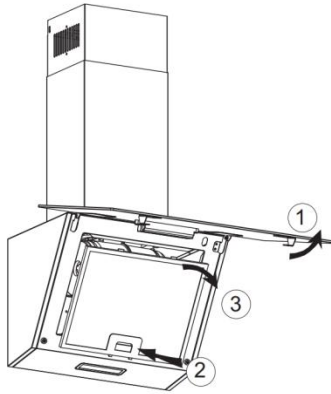
#### Sicherheitshinweis:

- Vergewissern Sie sich, dass der Strom ausgeschaltet ist, wenn Sie das Gerät reinigen.

#### Montageanleitung:

- Die Reihenfolge der Demontage des Filters ist in der

nachstehenden Abbildung dargestellt:



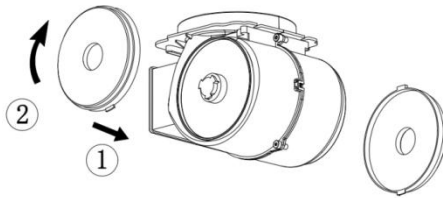
### EINBAU VON FETTSIEBFILTERN

- Führen Sie die folgenden vier Schritte aus, um Filter zu installieren:
  - Setzen Sie den Filter in die Schlitze an der Rückseite der Haube ein.
  - Drücken Sie den Knopf am Griff des Filters.
  - Lassen Sie den Griff los, sobald der Filter in einer Ruheposition sitzt.
  - Wiederholen Sie diese Schritte, um alle Filter zu installieren.

### KARBONFILTER

Aktivkohlefilter können verwendet werden, um Gerüche zu binden. Normalerweise sollte der Aktivkohlefilter alle 3 bis 6 Monate gewechselt werden, je nach Ihren Kochgewohnheiten. Das Installationsverfahren für den Aktivkohlefilter ist wie folgt:


- ✧ Passen Sie das Loch des Kohlefilter an die Installationsschnalle auf beiden Seiten des Gebläses an.
- ✧ Drehen Sie den Kohlefilter, bis er spürbar einrastet.
- ✧ Wenn Sie den Filter auswechseln möchten, drehen Sie ihn gegen den Uhrzeigersinn, bis er entfernt ist.



#### HINWEIS:

- Vergewissern Sie sich, dass der Filter sicher verriegelt ist. Andernfalls würde er sich lösen und eine Gefahr darstellen.
- Wenn der Aktivkohlefilter angebracht ist, wird die Saugleistung gesenkt.

## Auswechseln der Lampe

<p><b>Wichtig!</b></p> 	<ul style="list-style-type: none"> <li>✧ Die Glühbirne muss vom Hersteller, dem Kundendienst oder einer ähnlich qualifizierten Person ausgetauscht werden.</li> <li>✧ Schalten Sie immer die Stromzufuhr ab, bevor Sie irgendwelche Arbeiten am Gerät vornehmen. Achten Sie beim Umgang mit der Glühbirne darauf, dass diese vollständig abgekühlt ist, bevor Sie sie direkt mit den Händen berühren.</li> <li>✧ Halten Sie die Glühbirnen mit einem Tuch oder Handschuhen, um sicherzustellen, dass der Schweiß nicht mit der Birne in Berührung kommt, da dies die Lebensdauer der Birne verkürzen kann.</li> </ul>
--	---

### Anmerkung:

- Vergewissern Sie sich vor dem Auswechseln der Beleuchtung, dass das Gerät ausgeschaltet und vom Stromnetz getrennt ist.
- Schützen Sie sich vor Gefahren beim Lichtwechsel, z. B. durch das Tragen von Handschuhen.

### Wechsel der Beleuchtung:

- Entfernen Sie den Fettfilter.
- Dann entfernen Sie die Abdeckung der Verteilerdose und schrauben Sie die Schrauben an der Abdeckung der Verteilerdose ab. Wenn es eine Drahtpressplatte

gibt, die den Lichtdraht hält, muss sie zuerst entfernt werden. Siehe Bild 1.

- Suchen Sie die Klemme des Lichtanschlusskabels und trennen Sie sie ab. Siehe Bild 2.
- Weg 1. Drücken Sie mit einem Werkzeug oder Ihren Händen das Federblatt auf beiden Seiten der LED-Leuchte nach innen, bis die Leuchte sich löst, Siehe Bild 3. Ziehen Sie dann den Anschlussdraht der Leuchte leicht heraus, Siehe Bild 4.
- Weg 2. Verwenden Sie einen Schlitzschraubendreher, um die Unterkante der LED-Leuchten aufzuheben, Siehe Bild 5, und ziehen Sie dann den Anschlussdraht der Leuchten leicht heraus, Siehe Bild 4.
- Gehen Sie beim Wiedereinbau der Leuchte in umgekehrter Reihenfolge vor.

- ILCOS D-Code für diese Lampe ist: DBS-2/65-H-120/33
  - LED-Module - Rechteckige Lampe
  - Maximale Wattzahl: 1×2W
  - Spannungsbereich: AC 110-240V

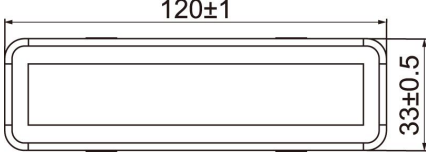
- Abmessungen: 



Bild 1

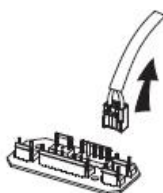


Bild 2

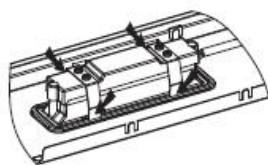


Bild 3



Bild 4

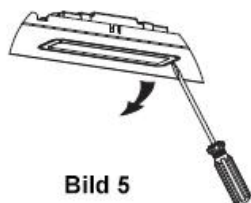


Bild 5

## Fehlersuche

Wenn Sie ein Problem mit Ihrem Gerät haben, sehen Sie sich zunächst die folgende Tabelle an und versuchen Sie, die darin enthaltenen Vorschläge umzusetzen.

Problem	Ursache	Lösung
Licht an, aber der Motor funktioniert nicht	Gebälgeschalter ausgeschaltet	Wählen Sie eine Schalterstellung für das Gebläse.
	Lüfterschalter ausgefallen	Wenden Sie sich an das Service-Center.
	Motor ausgefallen	Kontakt zum Service-Center.
Licht funktioniert nicht, Motor funktioniert nicht	Haussicherungen durchgebrannt	Sicherungen zurücksetzen/ersetzen.
	Das Netzkabel ist lose oder nicht angeschlossen	Schließen Sie das Netzkabel wieder an die Steckdose. Schalten Sie die Steckdose ein.
Ölaustritt	Rückschlagventil und Auslass sind nicht dicht verschlossen	Entfernen Sie das Rückschlagventil und versiegeln Sie es mit Dichtmittel.
	Leckage an der Verbindung von Schornstein und Abdeckung	Entfernen Sie den Schornstein und dichten Sie ihn ab
Lichter funktionieren nicht	Kaputte oder defekte Glühbirnen	Ersetzen Sie die Glühbirnen wie in dieser Anleitung aus.
Unzureichende Absaugung	Der Abstand zwischen der Dunstabzugshaube und der Gasplatte ist zu groß	Bringen Sie die Dunstabzugshaube wieder mit dem richtigen Abstand an.
Die Dunstabzugshaube neigt sich	Die Befestigungsschraube ist nicht fest genug angezogen	Ziehen Sie die Aufhängeschraube fest und stellen Sie sie waagrecht.

**HINWEIS:**

Alle elektrischen Reparaturen an diesem Gerät müssen den örtlichen, staatlichen und bundesstaatlichen Gesetzen entsprechen. Wenden Sie sich im Zweifelsfall an den Kundendienst, bevor Sie eine der oben genannten Maßnahmen durchführen. Trennen Sie das Gerät immer von der Stromquelle, wenn Sie das Gerät öffnen.

**Technische Daten**

Modell	KHA400MOFSA
Spannung/Frequenz	220-240V~50/60Hz
Nenn-Eingangleistung des Motors	50W
Beleuchtung	≤1x2W
Nenneingangsleistung	52W

Die obige Tabelle zeigt die Informationen für die Dunstabzugshaube, deren Testergebnisse gemäß den relevanten Anforderungen der EU Nr. 65/2014 und EU Nr. 66/2014 durchgeführt wurden.

	<b>Symbol</b>	<b>Wert</b>	<b>Einheit</b>
Identifizierung des Modells	KHA400MOFSA		
Jährlicher Energieverbrauch	AEC <sub>Haube</sub>	18,9	kWh/a
Faktor Zeitsteigerung	f	1,3	-
Fluidodynamischer Wirkungsgrad	FDE <sub>Haube</sub>	18,3	-
Fluidynamische Wirkungsgradklasse	-	Klasse C	-
Energie-Effizienz-Index	EEI <sub>Haube</sub>	51,9	-
Energie-Effizienzklasse	-	Klasse A	-
Gemessener Luftdurchsatz am Punkt mit dem besten Wirkungsgrad	Q <sub>BEP</sub>	150,4	m <sup>3</sup> /h
Gemessener Luftdruck am Punkt des besten Wirkungsgrads	P <sub>BEP</sub>	155	Pa
Maximaler Luftdurchsatz bei Boost-Einstellung	Q <sub>max</sub>	-	m <sup>3</sup> /h
Maximaler Luftstrom	Q <sub>max</sub>	Höchste Einstellung: 394,5 Niedrigste Einstellung: 207,6	m <sup>3</sup> /h
Luftstrom am Arbeitspunkt (bei normalem Gebrauch)	-	Höchste Einstellung: 383,9 Niedrigste Einstellung: 201,1	m <sup>3</sup> /h
Gemessene elektrische Leistungsaufnahme im Punkt des besten Wirkungsgrades	W <sub>BEP</sub>	35,3	W

Nennleistung der Beleuchtungsanlage	$W_L$	3.0	W
Durchschnittliche Beleuchtungsstärke des Beleuchtungssystems auf der Kochfläche	$E_{\text{mittel}}$	150	lux
Effizienz der Beleuchtung	$LE_{\text{Haube}}$	50	Lux/W
Beleuchtungseffizienzklasse	-	Klasse A	-
Wirkungsgrad der Fettfilterung	$GFE_{\text{Haube}}$	32.9	-
Fettfilterung Wirkungsgrad ( $GFE_{\text{Haube}}$ ) Klasse	-	Glas G	-
Gemessener Stromverbrauch in Standby-Modus	$P_s$	-	W
Gemessene Leistungsaufnahme aus Modus	$P_o$	0.50	W
Schallleistungspegel	$L_{WA}$	Höchste Einstellung: 64 Niedrigste Einstellung: 47	dB

# Entsorgung ihres gebrauchten geräts

## Informationen zum Elektro- und Elektronikgerätegesetz 3 (ElektroG3)



### Symbolerklärung

Das Symbol des durchgestrichenen Mülleimers besagt, dass dieses Elektro- bzw.

Elektronikgerät am Ende seiner Lebensdauer nicht im Hausmüll entsorgt werden darf,

sondern vom Endnutzer einer getrennten Sammlung zugeführt werden muss.

### Getrennte Erfassung von Altgeräten

Elektro- und Elektronikgeräte, die zu Abfall geworden sind, werden als Altgeräte bezeichnet. Besitzer von Altgeräten haben diese einer, vom unsortierten Siedlungsabfall getrennten, Erfassung zuzuführen. Altgeräte gehören insbesondere nicht in den Hausmüll, sondern in spezielle Sammel- und Rückgabesysteme.

### Batterien und Akkus sowie Lampen

Besitzer von Altgeräten haben Altbatterien und Altakkumulatoren, die nicht vom Altgerät umschlossen sind, sowie Lampen, die zerstörungsfrei aus dem Altgerät entnommen werden können, im Regelfall vor der Abgabe an einer Erfassungsstelle vom Altgerät zu trennen. Dies gilt nicht, soweit Altgeräte einer Vorbereitung zur Wiederverwendung unter Beteiligung eines öffentlich-rechtlichen Entsorgungsträgers zugeführt werden.

## **Möglichkeiten der Rückgabe von Altgeräten**

Besitzer von Altgeräten aus privaten Haushalten können diese bei den Sammelstellen der öffentlichrechtlichen Entsorgungsträger oder bei den von Herstellern oder Vertreibern im Sinne des ElektroG eingerichteten Rücknahmestellen unentgeltlich abgeben. Zur Rückgabe stehen in Ihrer Nähe kostenfreie Sammelstellen für Elektroaltgeräte sowie gegebenenfalls weitere Annahmestellen für die Wiederverwendung der Geräte zur Verfügung. Die Adressen können Sie von Ihrer Stadt- bzw. Kommunalverwaltung erhalten. Auch Vertreter mit einer Verkaufsfläche für Elektro- und Elektronikgeräte von mindestens 400 Quadratmetern sowie Vertreter von Lebensmitteln mit einer Gesamtverkaufsfläche von mindestens 800 Quadratmetern, die mehrmals im Kalenderjahr oder dauerhaft Elektro- und Elektronikgeräte anbieten und auf dem Markt bereitstellen, sind verpflichtet unentgeltlich alte Elektro- und Elektronikgeräte zurückzunehmen. Diese müssen bei der Abgabe eines neuen Elektro- oder Elektronikgerätes an einen Endnutzer ein Altgerät des Endnutzers der gleichen Geräteart, das im Wesentlichen die gleichen Funktionen wie das neue Gerät erfüllt, am Ort der Abgabe oder in unmittelbarer Nähe hierzu unentgeltlich zurückzunehmen sowie ohne Kauf eines Elektro- oder Elektronikgerätes auf Verlangen des Endnutzers bis zu drei Altgeräte pro Geräteart, die in keiner

äußeren Abmessung größer als 25 Zentimeter sind, im Einzelhandelsgeschäft oder in unmittelbarer Nähe hierzu unentgeltlich zurückzunehmen. Bei einem Vertrieb unter Verwendung von Fernkommunikationsmitteln gelten als Verkaufsflächen des Vertreibers alle Lager- und Versandflächen.

### **Datenschutzhinweis**

Sofern das alte Elektro- bzw. Elektronikgerät personenbezogene Daten enthält, sind Sie selbst für deren Löschung verantwortlich, bevor Sie es zurückgeben. Sofern dies ohne Zerstörung des alten Elektro- oder Elektronikgerätes möglich ist, entnehmen Sie diesem bitte alte Batterien oder Akkus sowie Altlampen, bevor sie es zur Entsorgung zurückgeben, und fuhren diese einer separaten Sammlung zu.

### **Weitere Informationen**

Weitere Informationen zum Elektroggesetz finden Sie auf **[www.elektrogesetz.de](http://www.elektrogesetz.de)**.

Informationen zur Erfüllung der quantitativen Zielvorgaben nach § 10 Abs. 3 ElektroG (Sammelquote) und § 22 Abs. 1 ElektroG (Verwertungsquoten): Das Bundesministerium für Umwelt, Naturschutz, nukleare Sicherheit und Verbraucherschutz veröffentlicht jährlich ausführliche Daten zu Elektround Elektronikgeräten und die in Deutschland erreichten und an die EU-Kommission zu übermittelnden quantitativen Zielvorgaben auf seiner Internetseite:

**<https://www.bmuv.de/themen/wasser->**

## **ressourcenabfall/kreislaufwirtschaft/statistiken/ elektro-und-elektronikaltgeraete.elektronikaltgeraete. Hinweise zur Abfallvermeidung**

Nach den Vorschriften der Richtlinie 2008/98/EU über Abfälle und ihrer Umsetzung in den Gesetzgebungen der Mitgliedstaaten der Europäischen Union haben Maßnahmen der Abfallvermeidung grundsätzlich Vorrang vor Maßnahmen der Abfallbewirtschaftung. Als Maßnahmen der Abfallvermeidung kommen bei Elektround Elektronikgeräten insbesondere die Verlängerung ihrer Lebensdauer durch Reparatur defekter Geräte und die Veräußerung funktionstüchtiger gebrauchter Geräte anstelle ihrer Zuführung zur Entsorgung in Betracht. Weitere Informationen enthält das Abfallvermeidungsprogramm des Bundes unter Beteiligung der Länder:

**[https://www.bmu.de/publikation/  
abfallvermeidungsprogramm-desbundesunter-  
beteiligung-der-laender/](https://www.bmu.de/publikation/abfallvermeidungsprogramm-desbundesunter-beteiligung-der-laender/)**

### **WEEE-Registrierungsnummer und Kontaktdaten**

Unter der WEEE-Registrierungsnummer DE 37357173 sind wir bei

**Stiftung EAR registriert**

**Stiftung EAR**

**Nordostpark 72**

**D-90411 Nürnberg**

als Händler und Inverkehrbringer von Elektro- und Elektronikgeräten registriert.

**fsm Importgesellschaft mbH**  
**Willy-Brandt-Allee 66**  
**D-45891 Gelsenkirchen**  
**Info@fsm-import.de**

# MANUEL D'INSTRUCTION

Merci d'avoir choisi la qualité MICAN. Ce produit a été développé par notre équipe de professionnels et conformément aux réglementations européennes en vigueur. Afin de tirer le meilleur parti de votre nouvel appareil, nous vous recommandons de lire attentivement ce manuel d'instructions et de le conserver pour toute référence future.

## TABLE DES MATIÈRES

Consignes de sécurité importantes.....	FR-2
Fonction et caractéristiques.....	FR-8
Aperçu du produit.....	FR-9
Instructions d'installation.....	FR-11
Mode d'emploi.....	FR-18
Nettoyage et entretien.....	FR-18
Dépannage.....	FR-26
Spécifications techniques.....	FR-27
Enlèvement des appareils ménagers usagés.....	FR-30

## Consignes de sécurité importantes

1. Cet appareil est réservé à un usage domestique privé.
2. Cet appareil peut être utilisé par des enfants âgés d'au moins 8 ans et par des personnes ayant des capacités physiques, sensorielles ou mentales réduites ou dénuées d'expérience ou de connaissance, s'ils (si elles) sont correctement surveillé(e)s ou si des instructions relatives à l'utilisation de l'appareil en toute sécurité leur ont été données et si les risques encourus ont été appréhendés. Les enfants ne doivent pas jouer avec l'appareil. Le nettoyage et l'entretien par l'utilisateur ne doivent pas être effectués par des enfants sans surveillance.
3. Si le câble d'alimentation est endommagé, il doit être remplacé par le fabricant, son service après-vente ou des personnes de qualification similaire afin d'éviter un danger.

4. une ventilation convenable de la pièce doit être prévue lorsqu'une hotte de cuisine est utilisée simultanément avec des appareils utilisant du gaz ou un autre combustible (ne s'applique pas aux appareils qui renvoient uniquement l'air dans la pièce .
5. Il y a risque d'incendie si le nettoyage n'est pas effectué conformément aux instructions .
6. Ne pas flamber d'aliments sous la hotte de cuisine.
7. ATTENTION: Les parties accessibles de cet appareil peuvent devenir chaudes lorsqu'il est utilisé avec des appareils de cuisson.
8. L'air ne doit pas être envoyé dans un conduit utilisé pour évacuer les fumées d'appareils utilisant du gaz ou un autre combustible.
9. Les réglementations concernant l'évacuation de l'air doivent être respectées.
10. En ce qui concerne les informations pour l'installation, la manipulation, l'entretien et la mise au rebut de l'appareil, référez-vous au paragraphe ci-après de la notice.

11. Le changement de certaines pièces de votre appareil électro-ménager peut entraîner un danger. Assurez-vous de disposer de toutes les compétences requises et des outils nécessaires pour effectuer les opérations d'auto-réparation en toute sécurité. Dans le cas contraire, faites appel à un professionnel agréé.
12. Avant l'installation et l'utilisation, vérifiez que la tension (V) et la fréquence (Hz) indiquées sur votre hotte correspondent exactement à celles de votre domicile.
13. Empêchez les enfants d'utiliser la hotte.
14. Cette hotte est destinée à un usage domestique uniquement, non adaptée aux barbecues ou à un usage commercial.
15. Toute installation doit être réalisée par un électricien qualifié ou un professionnel compétent.
16. En cas de panne, contactez le service après-vente désigné par le vendeur.
17. Cet appareil est équipé d'une prise mise à la

- terre. Vérifiez que la prise murale est correctement reliée à la terre.
18. Tenez l'appareil et son cordon hors de portée des enfants de moins de 8 ans.
  19. Assurez une bonne aération lorsque la hotte et la cuisinière à gaz fonctionnent.
  20. Nettoyez régulièrement la hotte et sa grille filtrante pour maintenir ses performances.
  21. Avant le nettoyage, éteignez toujours la hotte.
  22. Suivez les instructions de nettoyage pour éviter tout risque d'incendie.
  23. Lisez ce manuel avant l'installation et conservez-le dans un endroit sûr.
  24. Cet appareil ne doit pas être commandé par une minuterie externe ou un système de télécommande.
  25. Vérifiez régulièrement le câble d'alimentation. En cas de dommage, ne l'utilisez pas.
  26. Utilisez uniquement les vis de fixation recommandées dans ce manuel.
  27. **Avertissement:** Un mauvais vissage peut provoquer des risques électriques.
  28. Code ILCOS D de cette lampe: DBS-2/65-H-120/33.
  29. Distance minimale entre le dessus de la

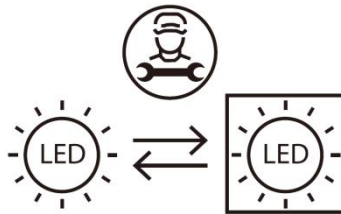
cuisinière et la hotte:

- Cuisinière à gaz: >75 cm
- Cuisinière électrique: >65 cm
- Cuisinière à charbon/pétrole: >75 cm

30. **Avertissement:** Un nettoyage incorrect présente un risque d'incendie.

31. Remplacement de l'éclairage LED:

**Avertissement:** Les LED ne doivent pas être remplacées par l'utilisateur. En cas de panne, contactez un service agréé.



32. Cet appareil contient une source lumineuse de classe d'efficacité énergétique <G>.

33. Lorsque une hotte aspirante de type évacuation est utilisée simultanément avec des appareils de chauffage, il faut s'assurer qu'aucune dépression dangereuse supérieure à 4 Pa ( $4 \times 10^{-5}$  bar) ne se crée dans la pièce d'installation.

34. Si un appareil fixe n'est pas équipé d'un câble d'alimentation secteur avec une prise ou

d'autres dispositifs de déconnexion du réseau présentant, à chaque pôle, une distance d'ouverture des contacts conforme aux exigences de la catégorie de surtension III pour une séparation complète, un tel dispositif de sectionnement doit être intégré à l'installation électrique fixe conformément aux règles d'installation.

35. La déconnexion de l'appareil du réseau après l'installation peut être réalisée soit en rendant la prise accessible, soit par l'installation d'un interrupteur dans l'installation fixe, conformément aux règles d'installation.
36. **Avertissement:** Ne pas suivre les instructions pour l'installation des vis ou dispositifs de fixation peut entraîner des dangers électriques.
37. Un moyen de déconnexion doit être prévu dans les canalisations fixes conformément aux règles d'installation.
38. En ce qui concerne les détails sur la méthode et la fréquence du nettoyage référez-vous au paragraphe ci-après de la notice.

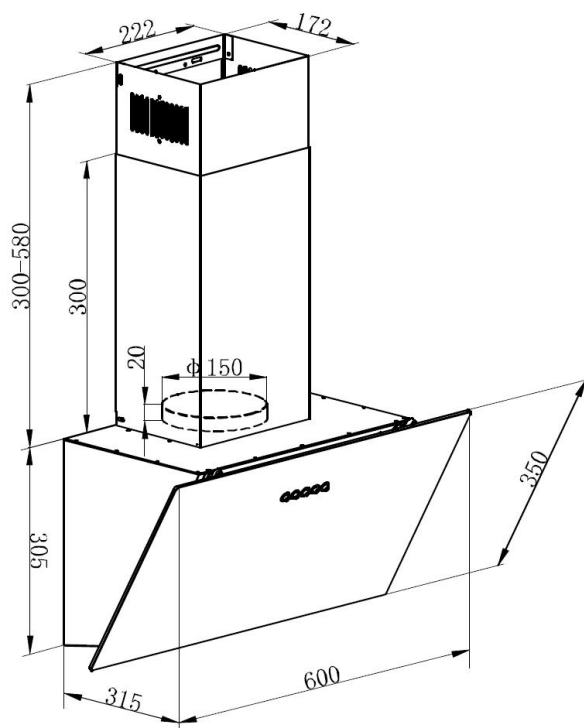
## Fonction et caractéristiques

1. La hotte est fabriquée avec des matériaux de haute qualité et un design épuré conforme à la théorie de l'ingénierie technique et physique, elle est haut de gamme et luxueuse avec une sensation esthétique de jeunesse, et il existe également des styles différents pour parfaire votre cuisine. Équipée d'un moteur électrique de grande puissance à faible bruit et d'une feuille centrifuge, elle produit une forte aspiration, un faible bruit, un filtre à graisse antiadhésif et facile à nettoyer.
2. Grâce à la carte de circuit imprimé isolée à basse tension, entrée DC 12V, les lumières sont plus concentrées et l'utilisation est beaucoup plus sûre.
3. Le filtre à graisse est facile à retirer et à nettoyer, et il suffit d'essuyer légèrement le moteur et les autres pièces intérieures.
4. Construction spéciale en soufflerie et conception du collecteur d'huile, qui évitent les graisses redondantes laissées dans le conduit de fumée.


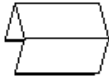


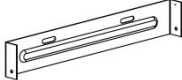





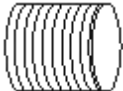


## Aperçu du produit

Assurez-vous que toutes les pièces sont incluses dans l'emballage de l'appareil. En cas de problème avec votre appareil ou ses pièces, contactez un centre de service local ou le magasin où vous avez acheté le produit.

## Vue de face



## Composants

Description	Pic	QTÉ
Capuche		1
cheminée extérieure		1
à l'intérieur de la cheminée		1
support de cheminée extérieur		1
support de cheminée intérieur		1
prises murales		8
ST4×40mm		4
ST4×30mm		4
ST4×8mm		6
Rabat en V		1 ensemble
tuyau d'expansion		1
serre-câble		1
Filtre à charbon		2

## Instructions d'installation

Suivez attentivement ces instructions pour garantir une installation et une utilisation correctes.

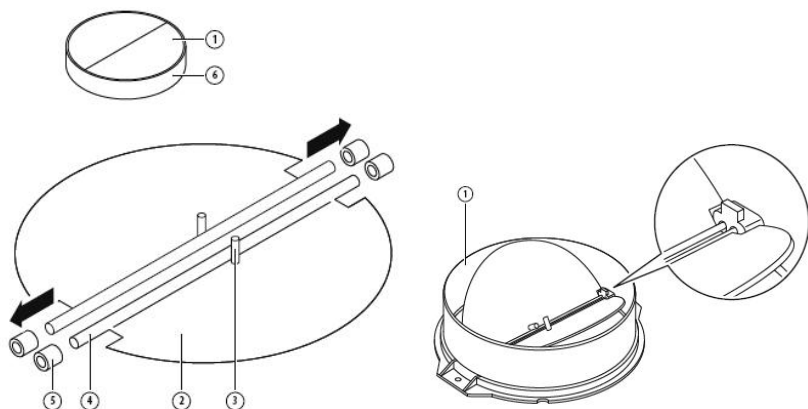
### INSTALLATION (ÉVACUATION À L'EXTÉRIEUR)

#### MONTAGE DE LA TRAPPE EN V

Si la hotte n'est pas équipée d'un clapet en V (numéro 1), vous devez monter les demi-parties sur la sortie. Les images montrent seulement un exemple de montage du clapet en V, or la sortie peut être différente selon les modèles et la configuration.

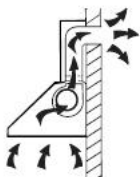
Pour monter le V-flap 1, vous devez:

- Insérer les deux moitiés (marquées 2) dans le boîtier (marqué 6).
- Diriger la tige (marquée 3) vers le haut.
- Insérer l'axe (marqué 4) dans les trous du boîtier (marqué 5).



## INSTALLATION

1. Si vous disposez d'une sortie vers l'extérieur, votre hotte peut être raccordée comme indiqué sur la photo ci-dessous, à l'aide d'un conduit d'extraction en émail, en aluminium, en tuyau flexible ou en non inflammable, d'un diamètre intérieur de 150 mm.



2. Avant l'installation, assurez-vous que l'appareil est éteint et débranché de la prise de courant



3. La hotte doit être placée à une distance de 65-75 cm au-dessus de la surface de cuisson pour un effet optimal. Voir la photo 1.

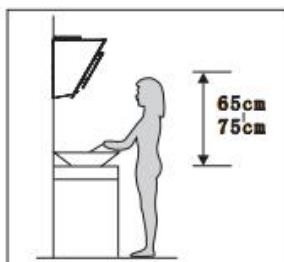


Photo 1

4. Après avoir déterminé la hauteur d'installation de la hotte, percez huit trous  $\phi 8$  et insérez les chevilles murales pour la hotte, le support de cheminée intérieur et le trou de sécurité en fonction de la taille de la hotte. Ensuite, installez deux vis de montage ST4  $\times 30$ mm sur le mur. Veillez à ce que la hotte soit de niveau et laissez un espace de 2 à 3 mm entre les vis et le mur pour suspendre la hotte. Voir la photo 2.

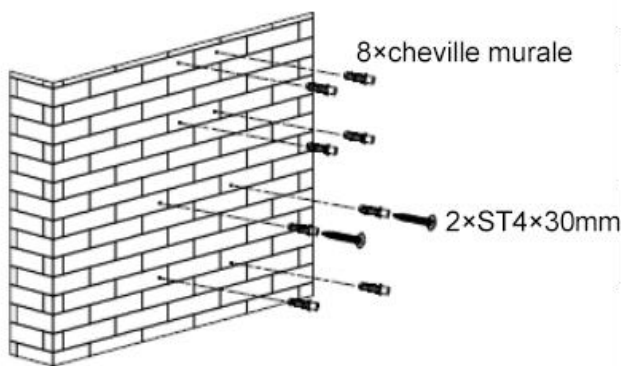


Photo 2

5. Installer le volet en V sur la hotte et fixer le tuyau d'expansion à la sortie d'air à l'aide d'un collier de serrage. Voir la photo 3

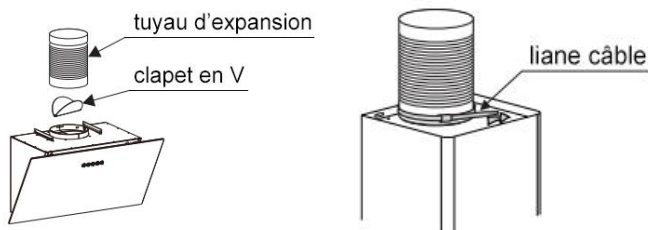


Photo 3

6. Accrochez l'appareil au mur à l'aide des vis de montage. Voir la photo 4.

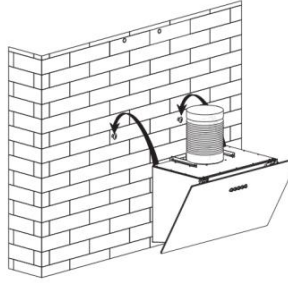


Photo 4

7. Installer le support de cheminée intérieure sur la cheminée extérieure. Voir la photo 5.

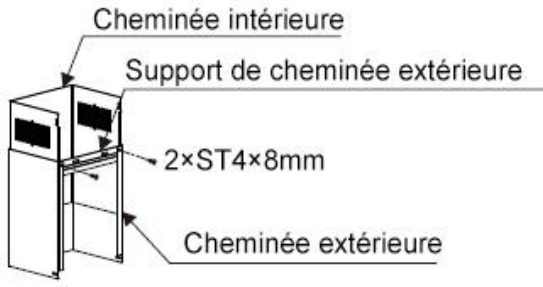


Photo 5

8. Fixez les cheminées sur la hotte. Utilisez deux vis ST4×8mm pour fixer la cheminée extérieure sur la hotte. Fixez ensuite le support de la cheminée extérieure sur les deux trous inférieurs du mur à l'aide de deux vis ST4×40mm. Utilisez ensuite deux vis ST4×40mm pour fixer le support de la cheminée intérieure. Utilisez deux vis ST4×30mm pour fixer la hotte au mur. Voir la photo 6. Note: Les deux événements de

sécurité sont situés à l'arrière du boîtier et ont un diamètre de 6 mm.

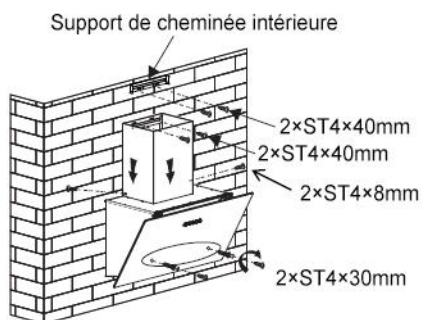


Photo 6

9. Prolongez la cheminée intérieure jusqu'au support et fixez-la à l'aide de deux vis ST4×8mm. Acheminer le tuyau d'expansion à l'extérieur. Voir la photo 7.

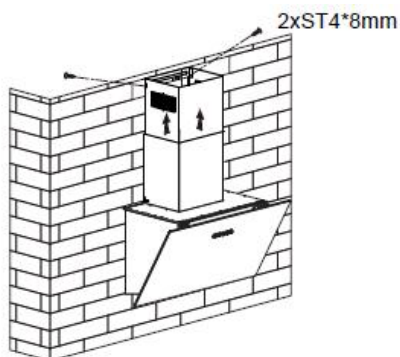


Photo 7

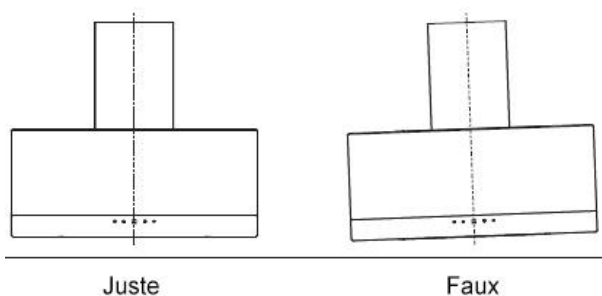
## CONSEILS POUR L'INSTALLATION DES CONDUITS D'ÉVACUATION

Les règles suivantes doivent être strictement respectées pour obtenir une extraction optimale de l'air:

- **Configuration du tuyau d'expansion:** Le tuyau d'expansion doit être aussi court et droit que possible pour améliorer le flux d'air.
- **Modifications du tuyau:** Ne modifiez pas la taille du tuyau d'expansion et ne le comprimez pas de quelque manière que ce soit.
- **Installation du tuyau:** Tendez toujours le tuyau de dilatation pendant l'installation pour minimiser la perte de pression et maintenir l'efficacité.
- **Attention: Impact sur les performances:** Le non-respect de ces consignes peut entraîner une diminution des performances de l'appareil et une augmentation des niveaux sonores.
- **Installation professionnelle:** L'installation ne doit être effectuée que par un électricien qualifié ou une personne compétente.
- **Intégration au système:** Ne pas raccorder le système de conduits de la hotte aux systèmes de ventilation d'autres appareils, tels que ceux utilisés pour les appareils de chauffage, le gaz ou l'air chaud.
- **Cintrage du tuyau:** Le coude du tuyau de dilatation ne doit pas être inférieur à 120 degrés. L'idéal est de diriger le tuyau horizontalement ou de s'assurer qu'il monte depuis le point de départ avant de le conduire

vers un mur extérieur.

- Après l'installation, veillez à ce que la hotte soit de niveau afin d'éviter que la graisse ne s'accumule à une extrémité
- Assurez-vous que le tuyau d'expansion choisi pour l'installation est conforme aux normes en vigueur et qu'il est ignifugé.



### AVERTISSEMENT :



- Pour des raisons de sécurité, n'utilisez que des vis de fixation ou de montage de la même taille que celles recommandées dans le présent manuel d'instructions.
- Ne pas suivre les instructions pour l'installation des vis ou dispositifs de fixation peut entraîner des dangers électriques.

## Mode d'emploi

### Bouton poussoir



Arrêt



Bas



Moyen



Haut



Lampe

1. Appuyez sur le bouton d'arrêt et le moteur s'arrêtera.
2. Appuyez sur le bouton "low" et le moteur fonctionnera à basse vitesse.
3. Appuyez sur le bouton du milieu et le moteur tournera à vitesse moyenne.
4. Appuyez sur le bouton "high" et le moteur tournera à grande vitesse.
5. Appuyez sur le bouton d'éclairage et les deux lumières s'allument. Appuyez à nouveau sur le bouton et la lumière s'éteint.

## Nettoyage et entretien

### Attention

- Avant de procéder à l'entretien ou au nettoyage, la hotte doit être débranchée de l'alimentation électrique principale. Veillez à ce que la hotte soit éteinte au niveau de la prise murale et que la fiche soit retirée.
- Les surfaces extérieures sont susceptibles d'être



rayées et abrasées. Il convient donc de suivre les instructions de nettoyage afin d'obtenir le meilleur résultat possible sans dommage.

## **GÉNÉRALITÉS**

Le nettoyage et l'entretien doivent être effectués lorsque l'appareil est froid, en particulier lors du nettoyage.

Évitez de laisser des substances alcalines ou acides (jus de citron, vinaigre, etc.) sur les surfaces.

## **ACIER INOXYDABLE**

L'acier inoxydable doit être nettoyé régulièrement (par exemple, une fois par semaine) pour garantir une longue durée de vie. Séchez-le avec un chiffon doux et propre. Un liquide de nettoyage spécialisé pour l'acier inoxydable peut être utilisé.

NOTE :

Veillez à essuyer dans le sens du grain de l'acier inoxydable afin d'éviter l'apparition de rayures croisées disgracieuses.

## **SURFACE DU PANNEAU DE CONTRÔLE**

Le panneau de commande peut être nettoyé à l'aide d'eau chaude savonneuse. Veillez à ce que le chiffon soit propre et bien essoré avant de le nettoyer. Utilisez un chiffon doux et sec pour éliminer tout excès d'humidité après le nettoyage.

## **Important**

Utilisez des détergents neutres et évitez d'utiliser des produits chimiques de nettoyage agressifs, des

détergents ménagers puissants ou des produits contenant des abrasifs, car cela affecterait l'apparence de l'appareil et pourrait supprimer toute impression sur le panneau de commande, ce qui annulerait la garantie du fabricant.

## **FILTRES À GRAISSE**

### **Instructions de nettoyage:**

#### **Lavage manuel:**

- Plongez le filtre dans l'eau à une température d'environ 40-50°C.
- Ajouter le produit de nettoyage et laisser tremper pendant environ 2 à 3 minutes.
- Utilisez une brosse douce pour nettoyer délicatement le filtre. N'exercez qu'une pression minimale pour ne pas l'endommager.

#### **Attention:**

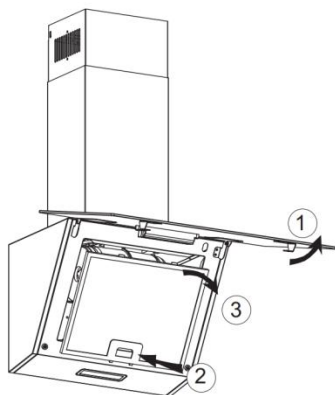
- Tous les filtres sont en métal. Évitez d'utiliser des produits de nettoyage corrosifs pour les produits métalliques.

#### **Note de sécurité:**

- Veillez à ce que l'appareil soit éteint avant de le nettoyer.

#### **Guide d'assemblage:**

- Reportez-vous à la figure ci-dessous pour connaître l'ordre de démontage du filtre:



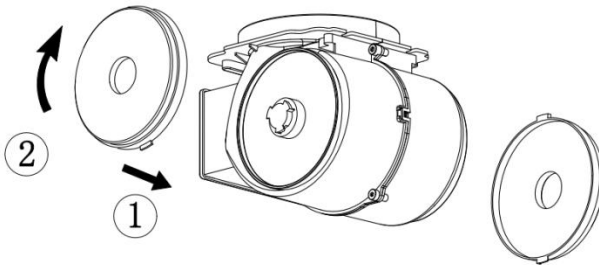
## INSTALLATION DES FILTRES À GRAISSE

- Pour installer des filtres, suivez les quatre étapes suivantes:
  - Inclinez le filtre dans les fentes situées à l'arrière de la hotte.
  - Appuyez sur le bouton situé sur la poignée du filtre.
  - Relâchez la poignée une fois que le filtre est en position de repos.
  - Répétez ces étapes pour installer tous les filtres.

## FILTRE DE CARBONE

Le filtre à charbon actif peut être utilisé pour piéger les odeurs. Normalement, le filtre à charbon actif doit être remplacé tous les 3 à 6 mois en fonction de vos habitudes culinaires. La procédure d'installation du filtre à charbon actif est la suivante:

- ✧ Faites correspondre le trou du filtre à charbon avec la boucle d'installation sur les deux côtés de la soufflerie.
- ✧ Tournez le filtre à charbon jusqu'à ce que vous sentiez qu'il s'enclenche.
- ✧ Si vous souhaitez remplacer le filtre, tournez-le dans le sens inverse des aiguilles d'une montre jusqu'à ce qu'il soit retiré.

**NOTE:**

- Assurez-vous que le filtre est bien verrouillé. Dans le cas contraire, il pourrait se détacher et présenter un danger.
- Lorsque le filtre à charbon actif est installé, la puissance d'aspiration est réduite.

## Remplacement de la lampe

### Important :



- ✧ L'ampoule doit être remplacée par le fabricant, son agent de service ou des personnes de qualification similaire.
- ✧ Coupez toujours l'alimentation électrique avant d'effectuer toute opération sur l'appareil. Assurez-vous que, lors de la manipulation de l'ampoule, elle ait complètement refroidi avant tout contact direct avec les mains.
- ✧ Lorsque vous manipulez les ampoules, utilisez un chiffon ou des gants pour vous assurer que la transpiration n'entre pas en contact avec l'ampoule, car cela peut réduire la durée de vie de l'ampoule.

### Remarque:

- Avant de changer les ampoules, assurez-vous que l'appareil est éteint et débranché.
- Protégez-vous contre le danger lors du changement de lampe, par exemple en portant des gants.

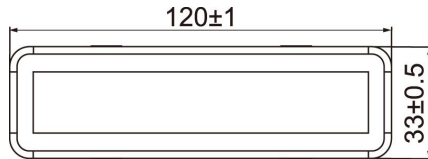
### Changer les lumières:

- Retirer le filtre à graisse.
- Ensuite, retirer le couvercle de la boîte de jonction. Trouvez la jonction et dévirez les vis sur le couvercle de la boîte de jonction. S'il y a une plaque de

compression du fil qui retient le fil de la lumière, il faut d'abord la retirer. Voir la photo 1.

- Localisez la borne du fil de connexion de l'éclairage et débranchez-la. Voir la photo 2.
- Méthode 1. Utilisez un outil ou vos mains pour pousser la lame de ressort des deux côtés de la lumière LED vers l'intérieur, jusqu'à ce que la lumière soit libérée, Voir la photo 3. Ensuite, tirez légèrement sur le fil de connexion de la lumière, Voir la photo 4.
- Méthode 2. Utilisez un tournevis à tête plate pour soulever le bord inférieur des lumières LED, Voir la photo 5, puis tirez légèrement sur le fil de connexion de la lumière, Voir la photo 4.
- Appliquer la procédure inverse pour réinstaller la lumière.

- Le code ILCOS D de cette lampe est: DBS-2/65-H-120/33
  - Modules LED - lampe rectangle
  - Puissance maximale: 1×2 W
  - Plage de tension: AC 110-240V



- Dimensions:



photo 1

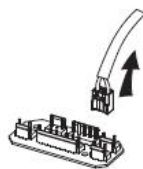


photo 2

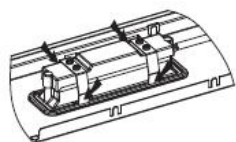


photo 3



photo 4

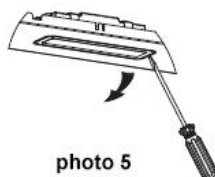


photo 5

## Dépannage

Si vous rencontrez un problème avec votre appareil, consultez d'abord le tableau suivant et essayez les suggestions proposées.

<b>Problème</b>	<b>Cause</b>	<b>Solution</b>
La lumière s'allume, mais le moteur ne fonctionne pas	Interrupteur du ventilateur désactivé	Sélectionner la position de l'interrupteur du ventilateur.
	Défaillance du commutateur du ventilateur	Contacter le centre de service.
	Moteur en panne	Contacter le centre de service.
La lumière ne fonctionne pas, le moteur ne fonctionne pas	Fusibles de la maison grillés	Réinitialiser/remplacer les fusibles.
	Le cordon d'alimentation est lâche ou débranché	Rebrancher le câble d'alimentation à la prise de courant. Mettre la prise de courant sous tension.
Fuite d'huile	Le clapet anti-retour et la sortie ne sont pas étanches.	Retirer le clapet anti-retour et l'étanchéifier avec du mastic.
	Fuite au niveau de la connexion entre la cheminée et le couvercle.	Retirer la cheminée et la connexion, puis sceller la zone de la connexion au niveau de la cheminée et du couvercle.
Les lumières ne fonctionnent pas	Ampoules cassées ou défectueuses	Remplacer les ampoules conformément à ces instructions.
Aspiration insuffisante	La distance entre la hotte et la table de cuisson est trop grande	Remonter la hotte à la bonne distance.
La hotte s'incline	La vis de fixation n'est pas assez serrée	Serrer la vis de suspension et la mettre à l'horizontale.

**NOTE :**

Toute réparation électrique de cet appareil doit être conforme aux lois locales, nationales et fédérales. En cas de doute, veuillez contacter le centre de service avant d'entreprendre l'une des opérations ci-dessus. Débranchez toujours l'appareil de la source d'alimentation avant de l'ouvrir.

**Spécifications techniques**

Modèle	KHA400MOFSA
Tension/fréquence	220-240V~50/60Hz
Puissance nominale du moteur	50W
Éclairage	≤1x2W
Puissance d'entrée nominale	52W

Le tableau ci-dessus indique les informations relatives à la hotte aspirante. Les résultats des tests sont conformes aux exigences de l'UE n° 65/2014 et de l'UE n° 66/2014.

	<b>Symbole</b>	<b>Valeur</b>	<b>Unité</b>
Identification du modèle	KHA400MOFSA		
Consommation annuelle d'énergie	$Q_{\text{Hotte}}$ AEC	18.9	kWh/a
Facteur d'augmentation du temps	f	1.3	-
Efficacité de la dynamique des fluides	$\eta_{\text{Capot}}$ FDE	18.3	-
Classe d'efficacité dynamique des fluides	-	Classe C	-
Indice d'efficacité énergétique	$\eta_{\text{Capot}}$ EEI	51.9	-
Classe d'efficacité énergétique	-	Classe A	-
Débit d'air mesuré au point de rendement optimal	$Q_{\text{BEP}}$	150.4	m <sup>3</sup> /h
Pression d'air mesurée au point de rendement optimal	$P_{\text{BEP}}$	155	Pa
Débit d'air maximal au réglage de suralimentation	$Q_{\text{max}}$	-	m <sup>3</sup> /h
Débit d'air maximal	$Q_{\text{max}}$	Réglage le plus élevé: 394.5 Réglage le plus bas: 207,6	m <sup>3</sup> /h
Débit d'air au point de travail (en utilisation normale)	-	Réglage le plus élevé: 383.9 Réglage le plus bas: 201.1	m <sup>3</sup> /h
Puissance électrique absorbée mesurée au point de rendement optimal	$W_{\text{BEP}}$	35.3	W

Puissance nominale du système d'éclairage	$W_L$	3.0	W
Eclairage moyen du système d'éclairage sur la surface de cuisson	$E_{\text{milieu}}$	150	lux
Efficacité de l'éclairage	$Capot\ LE$	50	Lux/W
Classe d'efficacité lumineuse	-	Classe A	-
Efficacité du filtrage des graisses	$Capot\ GFE$	32.9	-
Filtration des graisses Classe d'efficacité (hotte GFE)	-	Verre G	-
Consommation électrique mesurée en mode veille	$P_s$	-	W
Consommation d'énergie mesurée éteinte mode	$P_o$	0.50	W
Niveau de puissance acoustique	$L_{WA}$	Réglage le plus élevé: 64 Réglage le plus bas: 47	dB

# Enlèvement des appareils ménagers usagés

## Informations sur la loi sur les appareils électriques et électroniques 3 (ElektroG3)



### Explication des symboles

Le symbole de la poubelle barrée indique que cet équipement électrique ou électronique en fin de vie ne doit pas être jeté avec les ordures ménagères, mais doit faire l'objet

d'une collecte sélective par l'utilisateur final.

### Collecte sélective des appareils usagés

Les équipements électriques et électroniques qui sont devenus des déchets sont appelés «déchets». Les détenteurs d'appareils usagés sont tenus de les faire collecter séparément des déchets municipaux non triés. Les appareils usagés ne doivent notamment pas être jetés avec les ordures ménagères, mais déposés dans des systèmes de collecte et de retour spéciaux.

### Piles et accumulateurs ainsi que lampes

En règle générale, les détenteurs d'appareils usagés sont tenus de séparer de l'appareil usagé, avant de le remettre à un point de collecte, les piles et accumulateurs usagés qui ne sont pas enfermés dans l'appareil usagé ainsi que les lampes qui peuvent en être retirées sans être détruites. Cette disposition ne s'applique pas lorsque les appareils usagés font l'objet d'une préparation en vue de leur réutilisation avec la participation d'un organisme de droit public chargé de

l'élimination des déchets.

### **Possibilités de retour des appareils usagés**

Les propriétaires d'appareils usagés provenant de ménages privés peuvent les remettre gratuitement aux points de collecte des organismes publics de gestion des déchets ou aux points de reprise mis en place par les fabricants ou les distributeurs au sens de la loi sur les appareils électriques. Pour la restitution, des points de collecte gratuits pour les appareils électriques usagés sont disponibles près de chez vous ainsi que, le cas échéant, d'autres points de collecte pour la réutilisation des appareils. Vous pouvez obtenir les adresses auprès de l'administration de votre ville ou de votre commune. Les distributeurs disposant d'une surface de vente d'équipements électriques et électroniques d'au moins 400 mètres carrés et les distributeurs de denrées alimentaires disposant d'une surface de vente totale d'au moins 800 mètres carrés qui proposent et mettent à disposition sur le marché des équipements électriques et électroniques plusieurs fois par année civile ou de manière permanente sont également tenus de reprendre gratuitement les anciens équipements électriques et électroniques. Ils sont tenus, lors de la remise d'un nouvel EEE à un utilisateur final, de reprendre gratuitement, sur le lieu de remise ou à proximité immédiate de celui-ci, un ancien appareil de l'utilisateur final du même type d'équipement remplissant pour l'essentiel les mêmes fonctions que le

nouvel appareil, ainsi que, sans achat d'un EEE, de reprendre gratuitement, à la demande de l'utilisateur final, jusqu'à trois anciens appareils par type d'équipement dont aucune dimension extérieure ne dépasse 25 centimètres, dans le magasin de détail ou à proximité immédiate de celui-ci. Dans le cas d'une distribution utilisant des moyens de communication à distance, les surfaces de vente du distributeur sont toutes les surfaces de stockage et d'expédition.

**Note d'information sur la protection des données** Si l'ancien appareil électrique ou électronique contient des données à caractère personnel, vous êtes responsable de leur suppression avant de le retourner. Si cela est possible sans détruire l'ancien appareil électrique ou électronique, veuillez en retirer les piles ou les accumulateurs usagés ainsi que les lampes usagées avant de le retourner pour élimination et les déposer dans une collecte séparée.

### **Plus d'informations**

Vous trouverez de plus amples informations sur la loi sur les équipements électriques et électroniques sur le site **[www.elektrogesetz.de](http://www.elektrogesetz.de)**.

Informations sur la réalisation des objectifs quantitatifs selon § 10 alinéa 3 ElektroG (taux de collecte) et § 22 alinéa 1 ElektroG (taux de valorisation) : Le ministère fédéral de l'Environnement, de la Protection de la nature, de la Sécurité nucléaire et de la Protection des consommateurs publie chaque année sur son site

Internet des données détaillées sur les équipements électriques et électroniques et les objectifs quantitatifs atteints en Allemagne et à transmettre à la Commission européenne:

**<https://www.bmuv.de/themen/wasser-ressourcenabfall/kreislaufwirtschaft/statistiken/elektro-und-elektronikaltgeraete>**

### **Conseils pour éviter les déchets**

Conformément aux dispositions de la directive 2008/98/UE relative aux déchets et à sa transposition dans les législations des États membres de l'Union européenne, les mesures de prévention des déchets ont en principe la priorité sur les mesures de gestion des déchets. Dans le cas des équipements électriques et électroniques, les mesures de prévention des déchets consistent notamment à prolonger leur durée de vie en réparant les équipements défectueux et en se débarrassant des équipements usagés en bon état de fonctionnement plutôt que de les envoyer en décharge. Le programme fédéral de prévention des déchets, auquel participent les Länder, contient de plus amples informations :

**<https://www.bmu.de/publikation/abfallvermeidungsprogramm-desbundesunter-beteiligung-der-laender/>**

**Numéro d'enregistrement DEEE et coordonnées de contact:**

Sous le numéro d'enregistrement DEEE DE 37357173, nous sommes enregistrés auprès de

**Stiftung EAR registriert**

**Stiftung EAR**

**Nordostpark 72**

**D-90411 Nürnberg**

enregistré en tant que commerçant et metteur sur le marché d'appareils électriques et électroniques.

**fsm Importgesellschaft mbH**

**66, avenue Willy Brandt**

**D-45891 Gelsenkirchen**

**Info@fsm-import.de**

# INSTRUCTION MANUAL

Thank you for choosing MİCAN quality. This product has been developed by our team of professional and according to European regulations in force. In order to get the most out of your new appliance, we recommend that you read this instruction manual carefully and keep it for future reference.

## TABLE OF CONTENTS

Important safety instructions.....	GB-2
Function and features.....	GB-8
Product overview.....	GB-9
Installation instructions.....	GB-11
Operating instructions.....	GB-17
Cleaning and maintenance.....	GB-18
Troubleshooting.....	GB-24
Technical specifications.....	GB-25
Disposal of your old appliance.....	GB-27

## Important safety instructions

To mitigate the risks associated with explosion, fire, fatalities, electric shock, personal injury, or scalding when using this product, it is imperative to adhere to fundamental safety measures, as outlined below.

1. This appliance is for private household use only.
2. This appliance can be used by children aged from 8 years and above and persons with reduced physical, sensory or mental capabilities or lack of experience and knowledge if they have been given supervision or instruction concerning use of the appliance in a safe way and understand the hazards involved. Children shall not play with the appliance. Cleaning and user maintenance shall not be made by children without supervision.
3. If the supply cord is damaged, it must be replaced by the manufacturer, its service agent or similarly qualified persons in order to avoid a hazard.

4. There shall be adequate ventilation of the room when the range hood is used at the same time as appliances burning gas or other fuels.
5. There is a fire risk if cleaning is not carried out in accordance with the instructions.
6. Do not flambe under the range hood.
7. CAUTION: Accessible parts may become hot when used with cooking appliances.
8. The air must not be discharged into a flue that is used for exhausting fumes from appliances burning gas or other fuels.
9. Regulations concerning the discharge of air have to be fulfilled.
10. Regarding the information pertaining to the installation, handling, servicing and disposal of the appliance, please refer to the below paragraph of the manual.
11. Replacing certain parts of your household electrical appliance may lead to a danger. Please ensure that you have the necessary skills and own all tools required to carry out the self-repair operations safely. Otherwise, please contact a qualified professional.

12. Before installation and usage, make sure that the voltage (V) and the frequency (Hz) indicated on your cooker hood are exactly the same as the voltage (V) and the frequency (Hz) in your home.
13. Keep your children from using the cooker hood.
14. Your cooker hood is for domestic use only, not suitable for barbecue, roast shop and other commercial use.
15. Any installation work must be carried out by a qualified electrician or competent person.
16. If there is any fault with your cooker hood, please call the service department appointed by agent for servicing.
17. This appliance has been incorporated with a grounded plug. Please ensure the wall outlet in your house is well earthed.
18. Keep the appliance and its cord out of reach of child less than 8 years.
19. Please keep the room draughty when your cooker hood and gas hob are working.
20. The cooker hood and its filter mesh should be

cleaned regularly in order to keep in good working order.

21. Before cleaning, always ensure that you have switched your cooker hood off.
22. Clean the cooker hood according to the instruction manual and keep the cooker hood from the danger of burning.
23. In order to get the most out of your cooker hood, please read the instruction manual before installing & using, and keep it in a safe place.
24. The appliance is not intended to be operated by means of an external timer or separate remote -control system.
25. It is recommended to check regularly the supply cord for any sign of possible deterioration, and the appliance should not be used if the cable is damaged
26. For safety reason, please use only the same size of fixing or mounting screw which are recommended in this instruction manual.
27. Warning: Failure to install the screws or fixing device in accordance with these instructions may result in electrical hazards
28. ILCOS D code for this lamp is: DBS-2/65-H-

120/33 .

29. When installing the appliance, make sure that the following distances between the top of cooker or hob and the lowest part of the cooker hood must be:

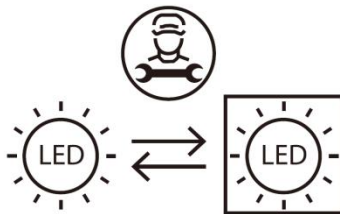
Gas cookers: >75 CM;

Electric cookers: >65 CM;

Coal or oil cookers: >75 CM;

30. **Warning:** There is a fire risk if cleaning is not carried out in accordance with the instructions.  
Replacing the LED light

31. **Warning:** The LED light must not be replaced by the user! If the LED light is damaged, contact an authorized service representative for repairing.



32. This product contains a light source of energy efficiency class <G>.

33. When an exhaust-type range hood is operated simultaneously with fire places it shall be

ensured that no dangerous negative pressure greater than 4 Pa ( $4 \times 10^{-5}$  bar) can arise in the installation room.

34. If a stationary appliance is not equipped with a power supply cord, plug, or other disconnection means from the mains (with contact separation at each pole complying with Overvoltage Category III requirements for full disconnection), such a disconnection device must be integrated into the fixed electrical installation per installation regulations.
35. Disconnection of the appliance from the mains post-installation can be achieved by ensuring plug accessibility or installing a switch in the fixed installation in accordance with installation standards.
36. **Warning:** Failure to follow the instructions for installing screws or fixing devices may result in electrical hazards.
37. **Disconnection Requirement:** A disconnection device must be incorporated into the fixed wiring in accordance with installation regulations.
38. **Cleaning Instructions:** For details on cleaning methods and frequency, refer to the following

section of the manual.

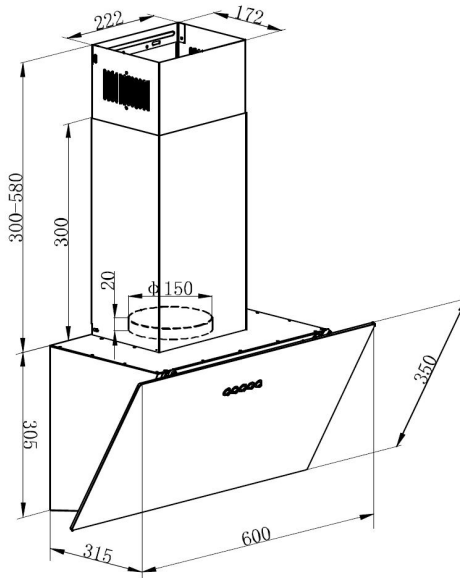
## **Function and Features**

1. The cooker hood is made of high quality materials with streamlined design accordingly to technical and physical engineering theory, high end and luxury with age aesthetic feeling, also there are kinds of styles for your option to perfect your kitchen. Equipped with a large power low noise electric motor and centrifugal leaf, it produces strong suction, low noise, non stick grease filter and easy to clean.
2. With the isolated low voltage circuit board control, DC 12V input, the lights are more concentrative and use is much safer.
3. The grease filter is easy to remove and clean, and only wipe lightly for the motor and other interior parts.
4. Special wind tunnel construction and oil collector design, avoiding redundant grease left in the flue.











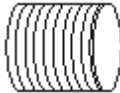


## Product overview

Make sure all parts are included in the device packaging. If you have a problem with your device or parts, contact a local service center or the store where you purchased the product.

### Frontview



## Components

Description	Pic	QTY
Hood		1
outside chimney		1
inside chimney		1
outside chimney bracket		1
inside chimney bracket		1
wall plugs		8
ST4×40mm		4
ST4×30mm		4
ST4×8mm		6
V-flap		1 set
expansion pipe		1
cable tie		1
Carbon Filter		2

## Installation instructions

Follow these instructions carefully to ensure proper installation and usage.

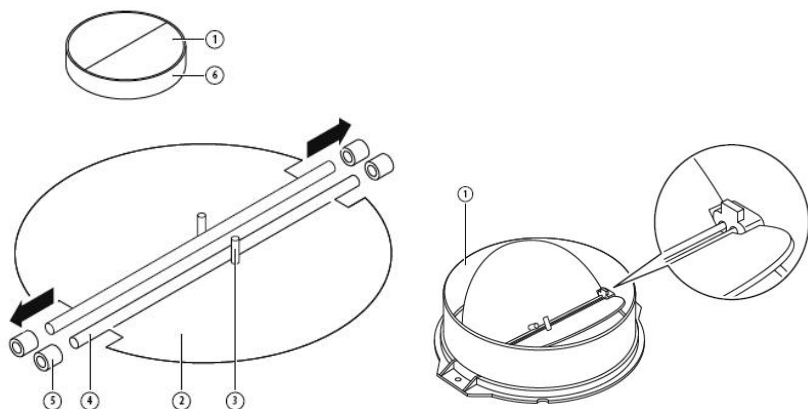
### INSTALLATION (VENT OUTSIDE)

#### MOUNTING OF THE V-FLAP

If the cooker hood does not have an assembled V-flap 1, you should mount the half-parts to the outlet. The images only show an example of how to mount the V-flap, the outlet may be various according to different models and configuration.

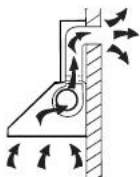
To mount the V-flap 1 you should:

- Fit the two halves (marked 2) into the housing (marked 6)
- Direct the stem (marked 3) upwards;
- Insert the axis (marked 4) into the holes in the housing (marked 5);



## INSTALLATION

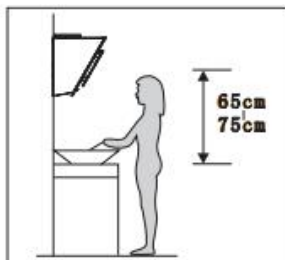
1. If you have an outlet to the outside, your cooker hood can be connected as shown in the picture below, using an extraction duct made of enamel, aluminum, flexible pipe, or non-flammable material with an interior diameter of 150mm.



2. Before installation, make sure the unit is turned off and unplugged from the outlet.

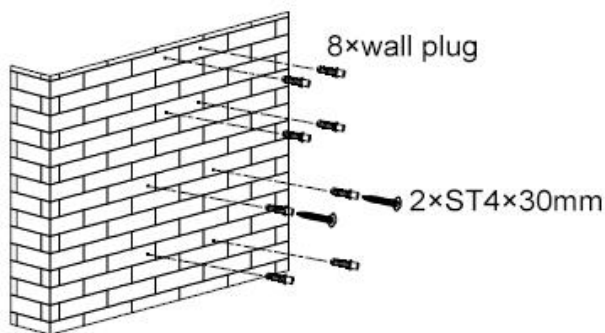


3. The cooker hood should be placed at a distance of 65-75 cm above the cooking surface for the best effect. See Pic 1.



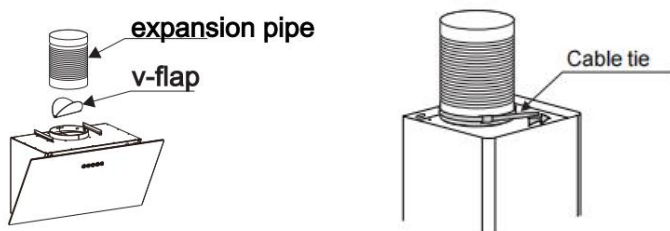
Pic 1

4. After determining the installation height of the cooker hood, drill eight  $\phi 8$  holes and insert wall plugs for the hood, inside chimney bracket and safety hole as per the hood size. Then, install two mounting screws of ST4×30mm on the wall. Be careful to keep the hood level and maintain a 2-3mm gap between the screws and the wall for hanging the hood. See Pic 2.



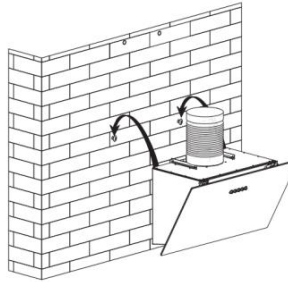
Pic 2

5. Install the v-flap onto the cooker hood and secure the expansion pipe to the air outlet using a cable tie. See Pic 3.



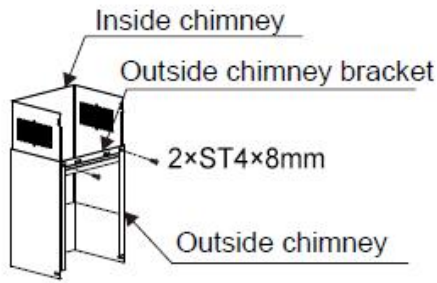
Pic 3

6. Hang the appliance on the wall using the mounting screws. See Pic 4.



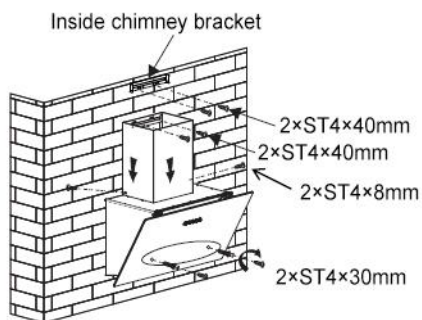
Pic 4

7. Install the chimney bracket on the chimney. See Pic 5.



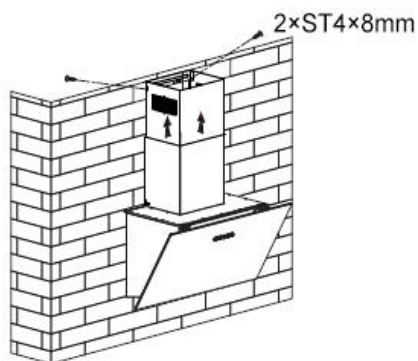
Pic 5

8. Fix the chimneys onto the cooker hood. Use two ST4×8mm screws to fix the outside chimney onto the cooker hood. Then fix the outside chimney bracket on the lower two holes of the wall by using two ST4×40mm screws. Then use two ST4×40mm screws to fix the inside chimney bracket. Use two ST4×30mm to secure the hood to the wall. See Pic 6. Note: The two safety vents are located on the back housing and have a diameter of 6mm.



Pic 6

9. Extend the inside chimney up to the bracket and then secure it with two ST4×8mm screws. Route the expansion pipe outdoors. See Pic 7.



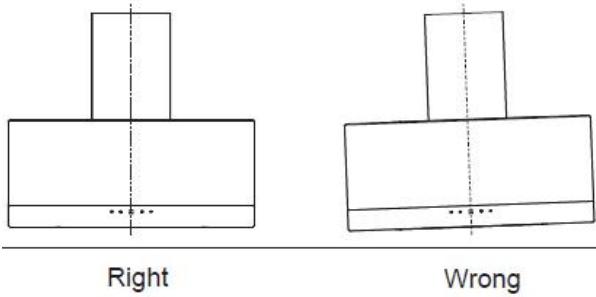
Pic 7

## HINTS FOR EXHAUST DUCT INSTALLATION

The following rules must be strictly followed to obtain optimal air extraction:

- **Expansion Pipe Configuration:** Keep the expansion pipe as short and straight as possible to enhance airflow.
- **Pipe Modifications:** Do not alter the size or constrict the expansion pipe in any way.
- **Pipe Installation:** Always stretch the expansion pipe taut during installation to minimize pressure loss and maintain efficiency.
- **Performance Impact Warning:** Ignoring these guidelines can lead to decreased appliance performance and increased noise levels.
- **Professional Installation:** Installation should only be performed by a qualified electrician or a competent individual.
- **System Integration:** Do not connect the hood's ducting system to any other appliance's ventilation systems, such as those used for warmers, gas, or hot air.
- **Pipe Bending:** The bend in the expansion pipe should not be less than 120 degrees. Ideally, direct the pipe horizontally or ensure it ascends from the starting point before leading it to an exterior wall.
- After the installation, make sure that the cooker hood is level to avoid grease collection at one end.

- Ensure the expansion pipe selected for installation complies with relevant standards and is fire retardant.

**WARNING:**

- For safety reason, please use only the same size of fixing or mounting screws which are recommended in this instruction manual.
- Failure to install the screws or fixing device in accordance with these instructions may result in electrical hazards.

## Operating instructions

Push button

1. Push the stop button, and the motor will stop.
2. Push the low button, and the motor will run at low speed.
3. Push the middle button, and the motor will run at mid speed.
4. Push the high button, and the motor will run at high

speed.

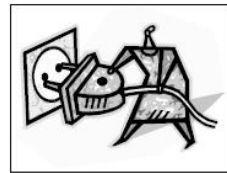
5. Push the light button and the two lights will illuminate. Push it again and the light will turn off.



## Cleaning and maintenance

### Caution

- Before maintenance or cleaning is carried out, the cooker hood should be disconnected from the main power supply. Ensure that the cooker hood is switched off at the wall socket and the plug removed.
- External surfaces are susceptible to scratches and abrasions, so please follow the cleaning instructions to ensure the best possible result is achieved without damage.



### GENERAL

Cleaning and maintenance should be carried out with the appliance cold, especially when cleaning. Avoid leaving alkaline or acid substances (lemon juice, vinegar etc.) on the surfaces.

### STAINLESS STEEL

The stainless steel must be cleaned regularly (e.g. weekly)

to ensure long life expectancy. Dry with a clean soft cloth. A specialized stainless steel cleaning fluid may be used.

**NOTE:**

Ensure that wiping is done along with the grain of the stainless steel to prevent any unsightly crisscross scratching patterns from appearing.

**CONTROL PANEL SURFACE**

The inlay control panel can be cleaned using warm soapy water. Ensure the cloth is clean and well wrung before cleaning. Use a dry soft cloth to remove any excess moisture left after cleaning.

**Important**

Using neutral detergents and avoid using harsh cleaning chemicals, strong household detergents or products containing abrasives, as this will affect the appliance appearance and potentially remove any printing of artwork on the control panel and will void manufactures warrantee.

**GREASE MESH FILTERS**

**Cleaning Instructions:**

**Manual Washing:**

- Immerse the filter in water at a temperature of around 40-50°C.
- Add cleaning agent and soak for about 2-3 minutes.
- Use a soft brush to gently clean the filter. Apply minimal pressure to avoid damage.

**Caution:**

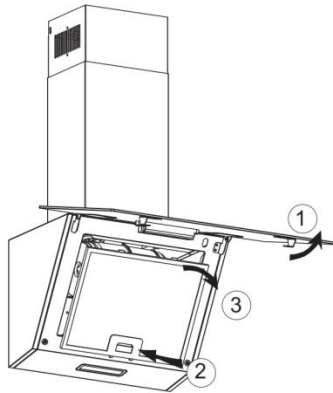
- All filters are made of metal. Avoid using cleaning agents that are corrosive to metal products.
- Do not wash the filter in the dishwasher.

**Safety Note:**

- Ensure that the power is turned off when cleaning the appliance.

**Assembly Guide:**

- Refer to the figure below for the disassembly order of the filter:

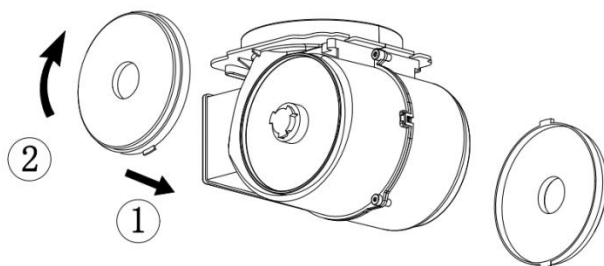
**INSTALLING GREASE MESH FILTERS**

- To install filters, following these four steps:
  - Angle the filter into the slots at the back of the hood.
  - Push the button on the handle of the filter.
  - Release the handle once the filter fits into a resting position.
  - Repeat these steps to install all filters.

## CARBON FILTER

Activated carbon filter can be used to trap odors. Normally the activated carbon filter should be changed every 3 to 6 months according to your cooking habits. The installation procedure of activated carbon filter is as below:


- ✧ Match the hole of carbon filter to the installation buckle on the both sides of blower.
- ✧ Turn the carbon filter until you feel it click into place.
- ✧ If you want to replace the filter, turn it anticlockwise until it is removed.



### NOTE:

- Make sure the filter is securely locked. Otherwise, it would loosen and cause danger.
- When the activated carbon filter is attached, the suction power will be lowered.

## Changing the lamp

<p><b>Important :</b></p> 	<ul style="list-style-type: none"> <li>✧ The bulb must be replaced by the manufacturer, its service agent or similarly qualified persons.</li> <li>✧ Always switch off the electricity supply before carrying out any operations on the appliance. When handling bulb, make sure it has completely cooled down before any direct contact with hands.</li> <li>✧ When handling bulbs hold with a cloth or gloves to ensure perspiration does not come in contact with the bulb as this can reduce the life of the bulb.</li> </ul>
---	---

### Note:

- Before changing the lights, make sure that the appliance is turned off and unplugged.
- Protect against danger when changing lights, such as wearing gloves.

### Changing the lights:

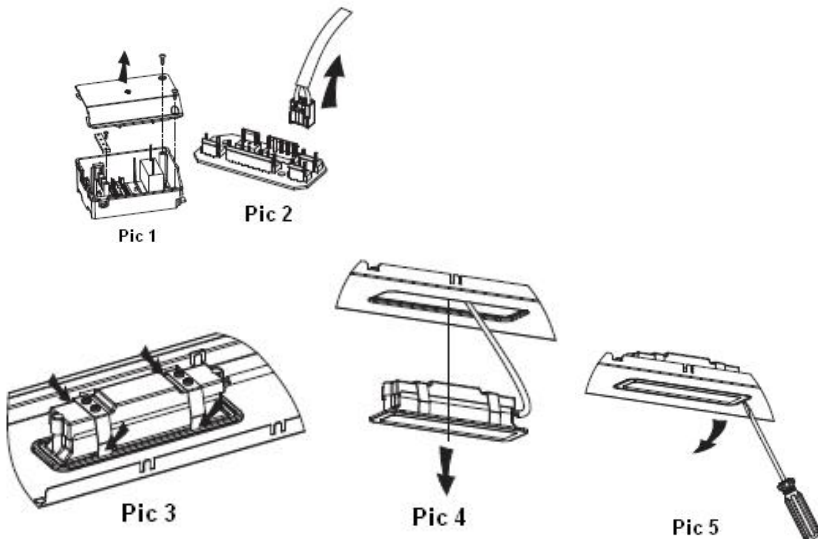
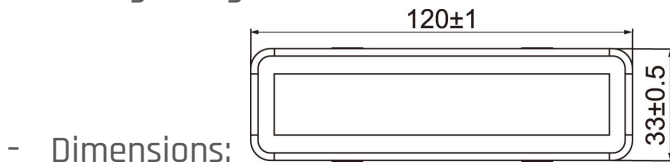
- Remove the grease filter.
- Then remove the junction box cover. Find the junction unscrew the screws on the junction box cover. If there is a wire pressing plate holding the light wire, it needs to be removed first. See Pic 1.
- Locate the terminal of the light connection wire and disconnect it. See Pic 2.

- Way 1. Use a tool or your hands to press the spring leaf on both sides of the LED light inward, until the light is released, See Pic 3. Then slightly pull the light connection wire out, See Pic 4.

Way 2. Use a flat-head screwdriver to prise up the LED lights bottom edge, See Pic 5, then slightly pull out the light connection wire, See Pic 4.

- Apply the reverse procedure to reinstall the light.

- ILCOS D code for this lamp is: DBS-2/65-H-120/33
  - LED modules- rectangle lamp
  - Max wattage: 1×2 W
  - Voltage range: AC 110-240V



## Troubleshooting

If you have a problem with your appliance, first review the following table and try the suggestions provided.

Problem	Cause	Solution
Light on, but motor does not work	Fan switch turned off	Select a fan switch position.
	Fan switch failed	Contact service center.
	Motor failed	Contact service center.
Light does not work, motor does not work	House fuses blown	Reset/Replace fuses.
	Power cord is loose or disconnected	Refit mains power cable to power outlet. Switch power outlet on.
Oil leakage	One way valve and the outlet are not tightly sealed	Remove the one-way valve and seal with sealant.
	Leakage from the connection of chimney and cover	Remove the chimney and seal it.
Lights not working	Broken or faulty bulbs	Replace bulbs as per this instruction.
Insufficient suction	The distance between the cooker hood and the gas top is too far	Refit the cooker hood to the correct distance.
The Cooker hood inclines	The fixing screw is not tight enough	Tighten the hanging screw and make it horizontal.



### NOTE:

Any electrical repairs to this appliance must conform to your local, state and federal laws. Please contact the service centre if in any doubt before undertaking any of the above. Always disconnect the unit from the power source when opening the unit.

## Technical specifications

Model	KHA400MOFSA
Voltage/frequency	220-240V~50/60Hz
Rated motor input power	50W
Illumination	≤1x2W
Rated input power	52W

The above table indicate the information for the cooker hood. The test result is done as per the relevant requirement of EU No 65/2014 and EU No 66/2014.

	Symbol	Value	Unit
Model identification	KHA400MOFSA		
Annual Energy Consumption	AEC <sub>hood</sub>	18.9	kWh/a
Time increase factor	f	1.3	-
Fluid Dynamic Efficiency	FDE <sub>hood</sub>	18.3	-
Fluid Dynamic Efficiency class	-	Class C	-
Energy Efficiency Index	EEl <sub>hood</sub>	51.9	-
Energy Efficiency class	-	Class A	-
Measured air flow rate at best efficiency point	Q <sub>BEP</sub>	150.4	m <sup>3</sup> /h
Measured air pressure at best efficiency point	P <sub>BEP</sub>	155	Pa
Maximum air flow at boost setting	Q <sub>max</sub>	-	m <sup>3</sup> /h
Maximum air flow	Q <sub>max</sub>	Highest setting: 394.5 Lowest setting: 207.6	m <sup>3</sup> /h

Air flow at working point(in normal use)	-	Highest setting: 383.9 Lowest setting: 201.1	m <sup>3</sup> /h
Measured electric power input at best efficiency point	$W_{BEP}$	35.3	W
Nominal power of the lighting system	$W_L$	3.0	W
Average illumination of the lighting system on the cooking surface	$E_{middle}$	150	lux
Lighting efficiency	$LE_{hood}$	50	Lux/W
Lighting efficiency class	-	Class A	-
Grease Filtering Efficiency	$GFE_{hood}$	32.9	-
Grease Filtering Efficiency ( $GFE_{hood}$ ) class	-	Glass G	-
Measured power consumption in standby mode	$P_s$	-	W
Measured power consumption off mode	$P_o$	0.50	W
Sound power level	$L_{WA}$	Highest setting: 64 Lowest setting: 47	dB

## Disposal of your old appliance

### Information on the Electrical and Electronic Equipment Act 3 (ElektroG3)



#### Explanation of symbols

The symbol of the crossed-out dustbin indicates that this electrical or electronic appliance must not be disposed of with household waste at the end of its life, but

must be collected separately by the end user.

#### Separate collection of old appliances

Electrical and electronic appliances that have become waste are referred to as old appliances. Owners of old appliances must dispose of them separately from unsorted municipal waste. In particular, old appliances do not belong in household waste, but in special collection and return systems.

#### Batteries, rechargeable batteries and lamps

As a rule, owners of waste appliances must separate waste batteries and accumulators that are not enclosed in the waste appliance, as well as lamps that can be removed from the waste appliance without destroying them, from the waste appliance before handing them in at a collection point. This does not apply if old appliances are prepared for reuse with the involvement of a public waste management organisation.

#### Options for returning old appliances

Owners of old appliances from private households can

return them free of charge to the collection centres of the public waste disposal authorities or to the collection points set up by manufacturers or distributors in accordance with the ElektroG. Free collection points for old electrical appliances are available in your neighbourhood, as well as other collection points for the reuse of appliances. You can obtain the addresses from your city or local authority.

Distributors with a sales area for electrical and electronic equipment of at least 400 square metres and food distributors with a total sales area of at least 800 square metres who offer electrical and electronic equipment several times a calendar year or permanently and make it available on the market are also obliged to take back old electrical and electronic equipment free of charge. When supplying a new electrical or electronic appliance to an end user, they must take back free of charge an old appliance of the end user of the same type that essentially fulfils the same functions as the new appliance at the point of sale or in the immediate vicinity and, without the purchase of an electrical or electronic appliance, take back free of charge up to three old appliances per type that are not larger than 25 centimetres in any external dimension in the retail shop or in the immediate vicinity at the request of the end user. In the case of distribution using means of distance communication, the distributor's sales areas shall include all storage and dispatch areas.

## Data protection notice

If the old electrical or electronic device contains personal data, you are responsible for deleting it yourself before you return it. If this is possible without destroying the old electrical or electronic device, please remove old batteries or rechargeable batteries and old lamps before returning it for disposal and send them to a separate collection point.

## Further information

Further information on the Electrical and Electronic Equipment Act can be found at

**[www.elektrogesetz.de](http://www.elektrogesetz.de).**

Information on the fulfilment of the quantitative targets in accordance with Section 10 (3) ElektroG (collection rate) and Section 22 (1) ElektroG (recycling rates):

The Federal Ministry for the Environment, Nature Conservation, Nuclear Safety and Consumer Protection publishes detailed annual data on electrical and electronic equipment and the quantitative targets achieved in Germany and to be submitted to the EU Commission on its website:

**<https://www.bmuv.de/themen/wasser-ressourcenabfall/kreislaufwirtschaft/statistiken/elektro-und-elektronikaltgeraete>.**

## Tips on waste avoidance

According to the provisions of Directive 2008/98/EU on waste and its implementation in the legislation of the

Member States of the European Union, waste prevention measures take precedence over waste management measures. In the case of electrical and electronic equipment, waste prevention measures include, in particular, extending the service life of defective equipment by repairing it and selling used equipment in good working order instead of disposing of it.

Further information can be found in the federal government's waste prevention programme with the participation of the federal states:

**<https://www.bmu.de/publikation/abfallvermeidungsprogramm-desbundesunterbeteiligung-der-laender/>**

### **WEEE registration number and contact details**

Under the WEEE registration number DE 37357173 we are registered with

**EAR Foundation registered**

**EAR Foundation**

**North-East Park 72**

**D-90411 Nuremberg**

registered as a dealer and distributor of electrical and electronic equipment.

**fsm Importgesellschaft mbH**

**Willy-Brandt-Allee 66**

**D-45891 Gelsenkirchen**

**Info@fsm-import.de**

**fsm Importgesellschaft mbH**

**Willy-Brandt-Allee 66**

**D-45891 Gelsenkirchen**

**info@fsm-import.de**

**V1(19/03/2025)**