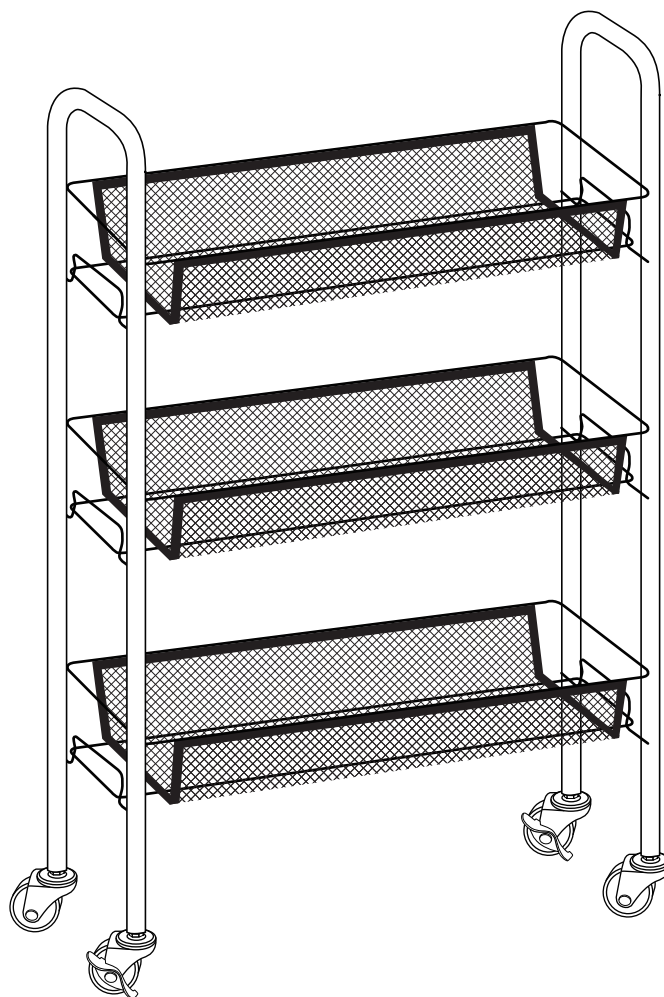
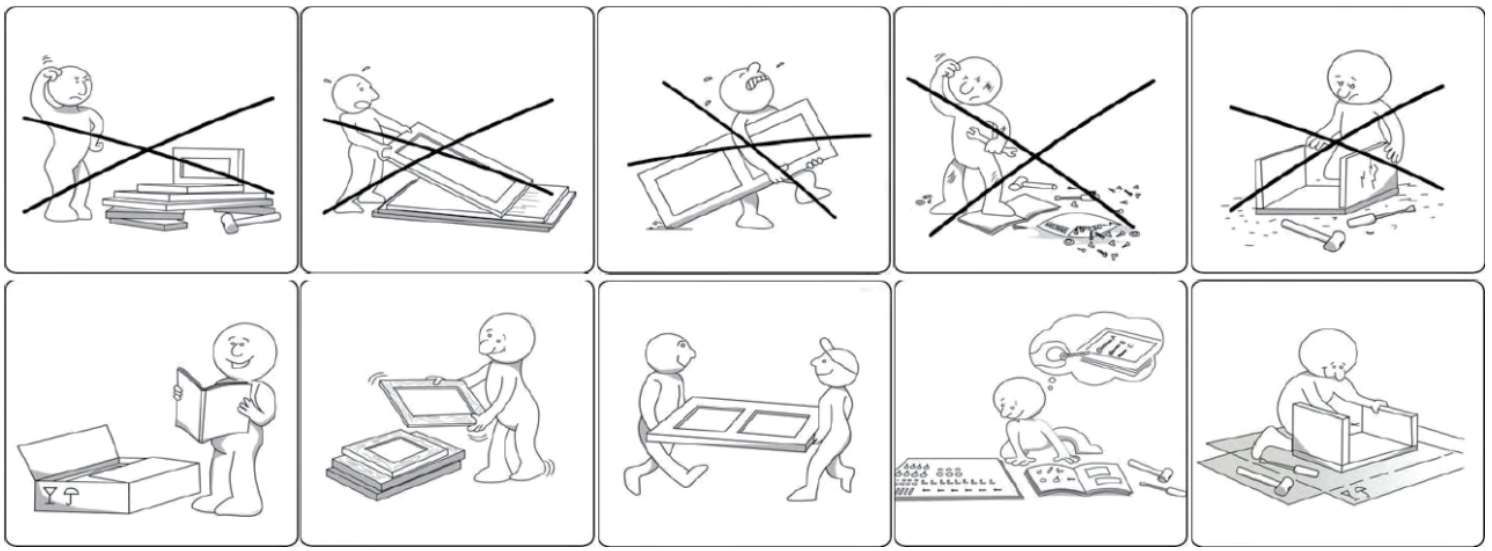




Mehrzweckwagen Marvin, 3-stöckig



R-Nummer:	1015232800
S-Nummer:	10185885
EAN-Nummer:	4044361122694



DE

SICHERHEITSHINWEISE

**WICHTIG ! SORGFÄLTIG LESEN UND FÜR SPÄTERES
NACHSCHLAGEN AUFBEWAHREN**

Dieses Möbelstück ist für den Hausgebrauch bestimmt.

Zur Selbstmontage.

Vor der Montage überprüfen, ob alle Befestigungselemente und Teile vorhanden und in einwandfreiem Zustand sind.

Die Möbel nicht montieren oder benutzen, wenn bestimmte Elemente defekt, beschädigt sind oder fehlen. Nur vom Hersteller zugelassene Teile verwenden.

Nur die mitgelieferten oder empfohlenen Werkzeuge verwenden.

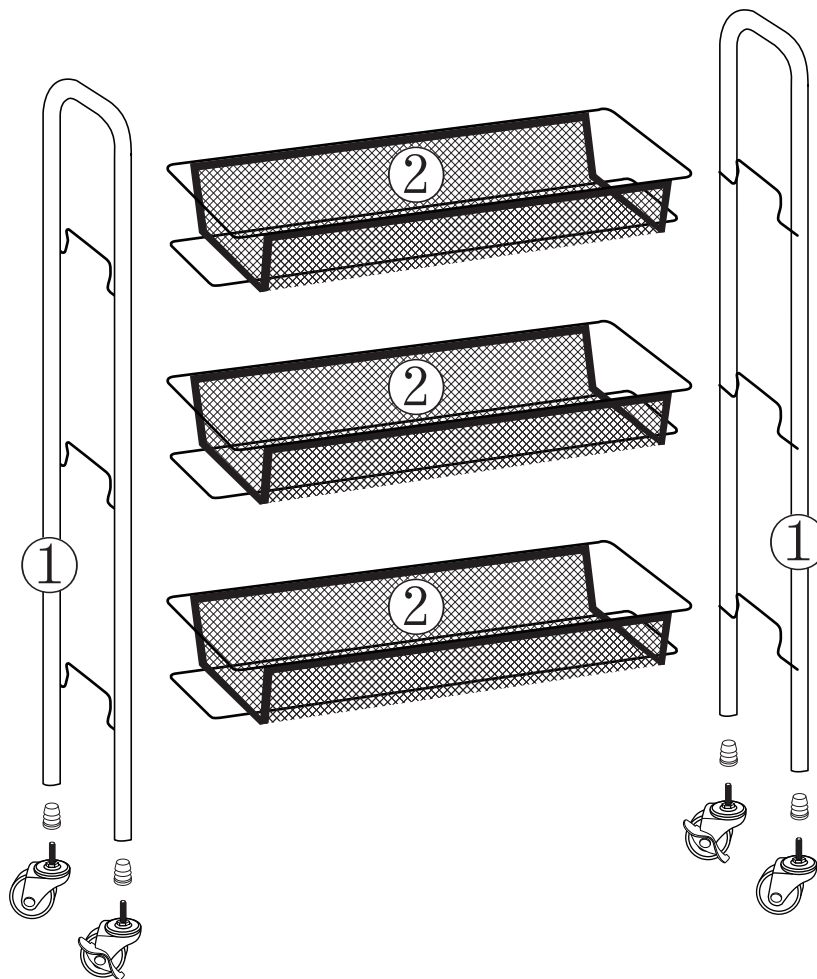
Die Befestigungselemente mit dem mitgelieferten oder empfohlenen Werkzeug gut festziehen.

Durch unsachgemäße Montage, Lagerung oder Handhabung können die Verbindungsstücke und/oder Teile brüchig werden.

Kleine Kinder sind während der Montage fernzuhalten. Es sind kleine Teile vorhanden, die verschluckt werden können.

Alle Verbindungselemente sollten immer richtig angezogen und regelmäßig überprüft und bei Bedarf nachgezogen werden.

Wenn das Möbelstück gefüllt ist, es nicht umstellen.



NICHT INKLUSIVE






1



15
MIN

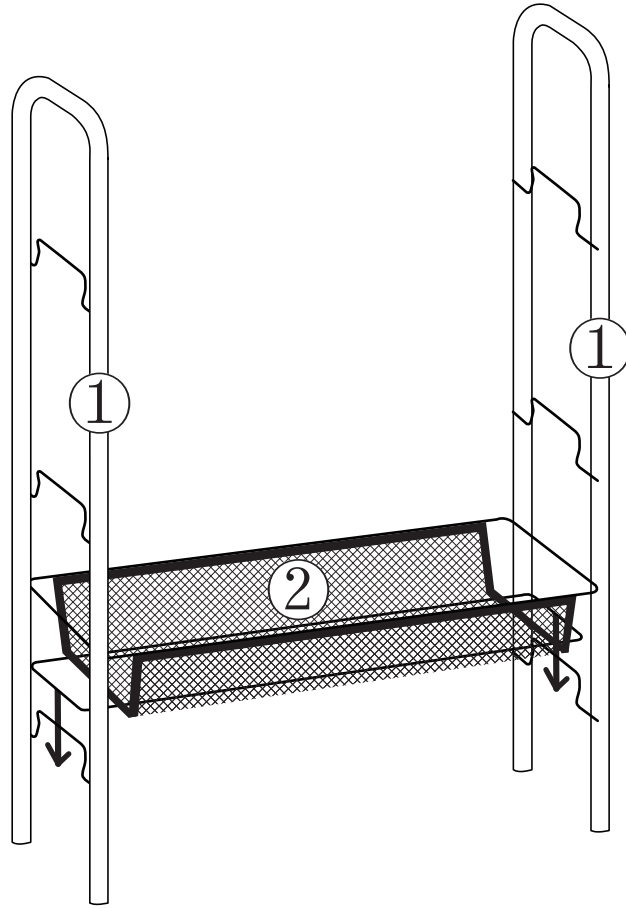
Nr.	ABMESSUNGEN	Menge
①	650*170*16mm	x2
②	410*175*65mm	x3

Eisenwaren

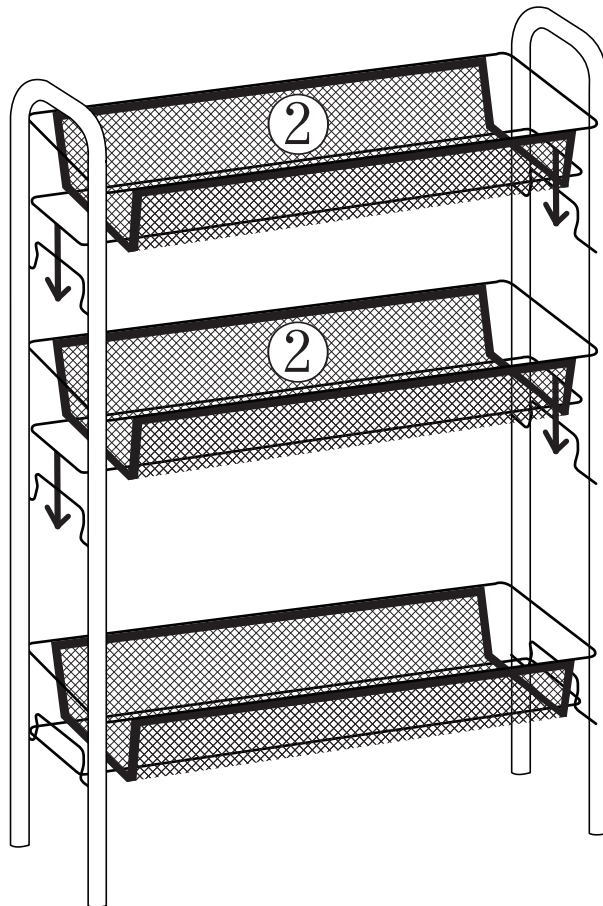
A	x2	B	x2	C	x4
					
38*50*60mm		30*50*60mm		Φ16*20mm	



1



2



3

A x2



38*50*60mm

B x2

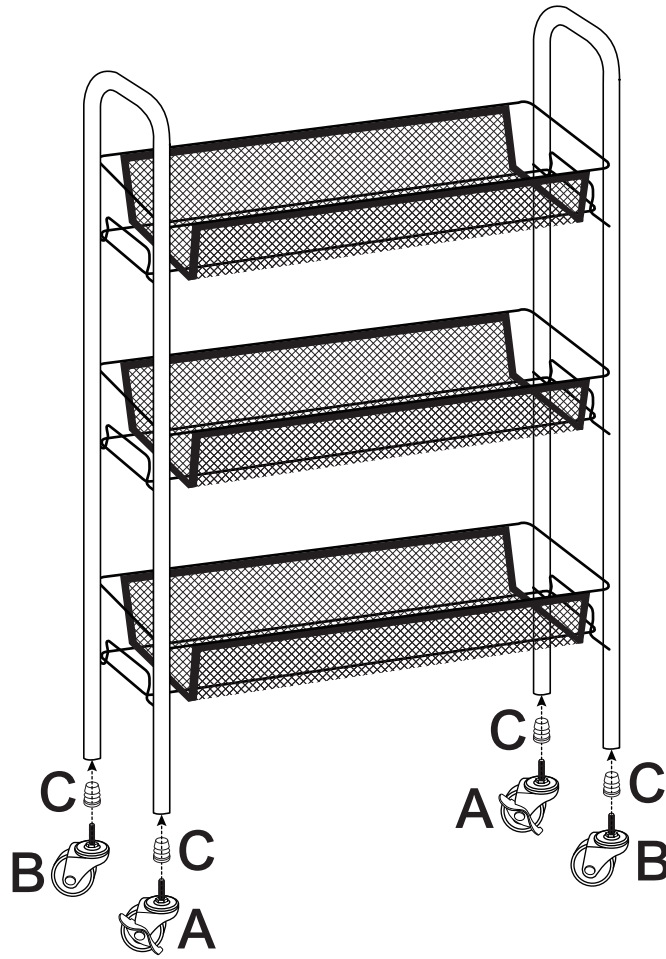


30*50*60mm

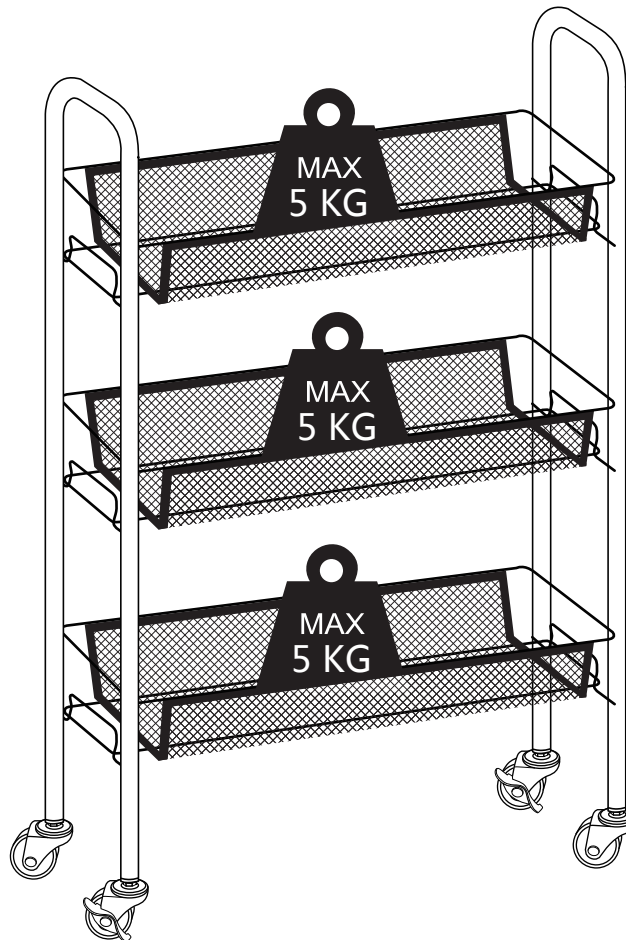
C x4



Φ16*20mm



4



MAXIMALE BELASTBARKEIT

GEBRAUCHSANWEISUNG

Bewahren Sie die Anleitung mit den Anweisungen auf, sie enthält Informationen, wenn Sie den Garantieanspruch aufgrund fehlender Teile geltend machen möchten.
Stellen Sie für eine sichere Verwendung sicher, dass das maximale Ladegewicht nicht überschritten wird.

PFLEGEHINWEISE

Entfernen Sie den Staub vorsichtig. Verwenden Sie ein weiches, sauberes und feuchtes Tuch mit Seifenwasser.
Verwenden Sie keine scheuernden Reinigungsmittel oder Lösungsmittel.