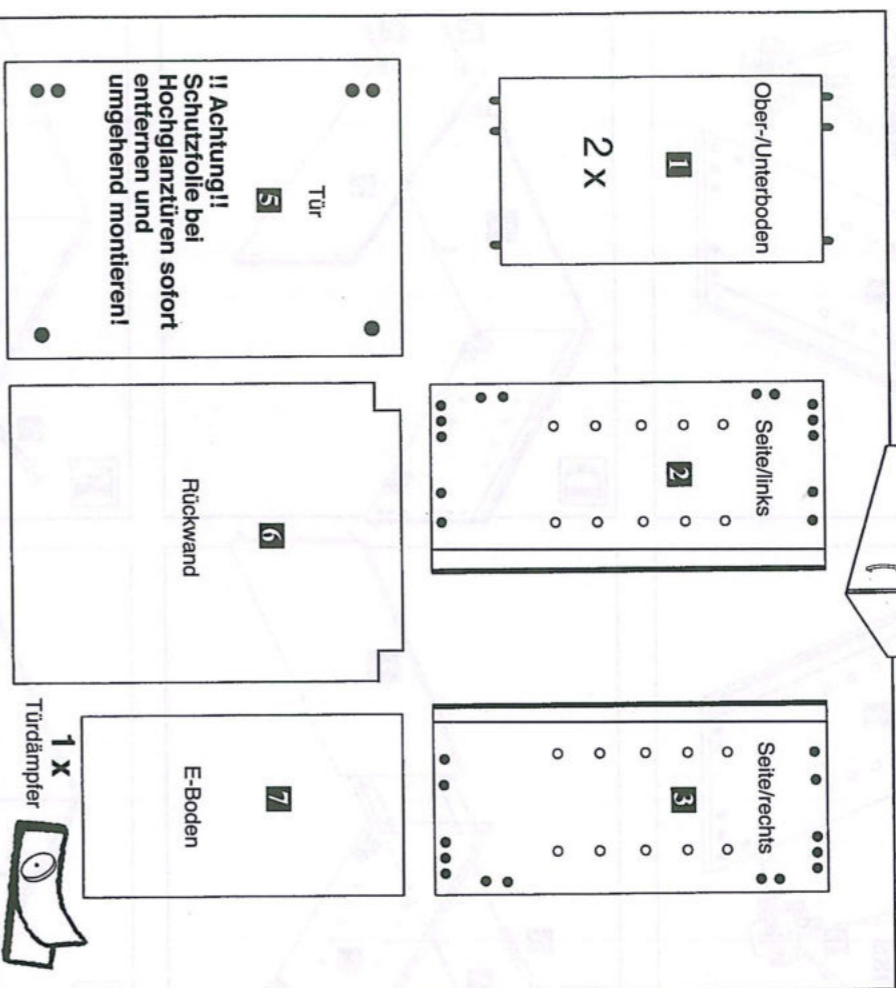
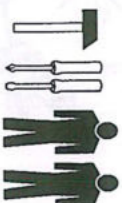
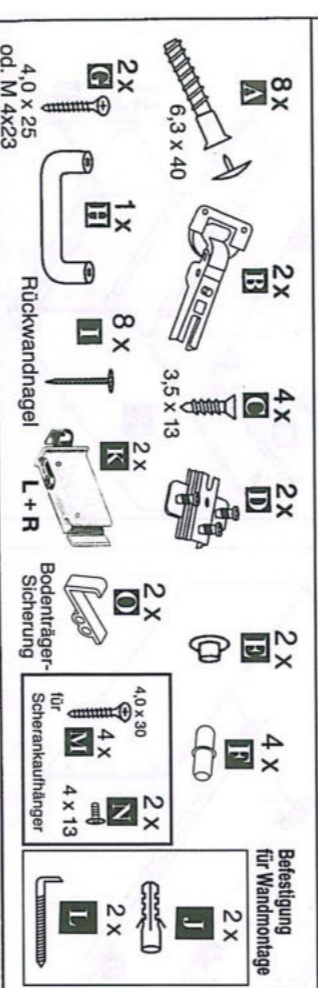


# Montage-Anleitung Hängeschrank mit 1 Tür

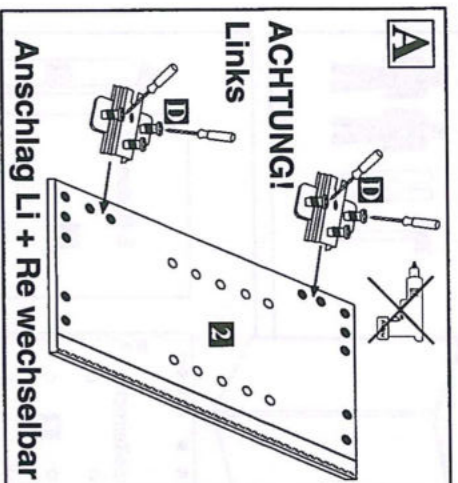
Technische Änderungen vorbehalten  
Kein Schadensersatz bei unsachgemäßer Montage



ii Achtung!!  
Schutzfolie bei Hochglanztüren sofort entfernen und umgehend montieren!

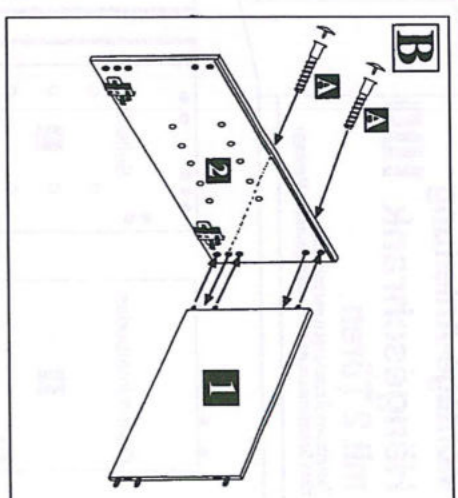


Nur bei fachgerechter Montage der Hänger bzw. der Wandmontage I mit den mitgelieferten Montageteilen besteht Herstellergarantie!

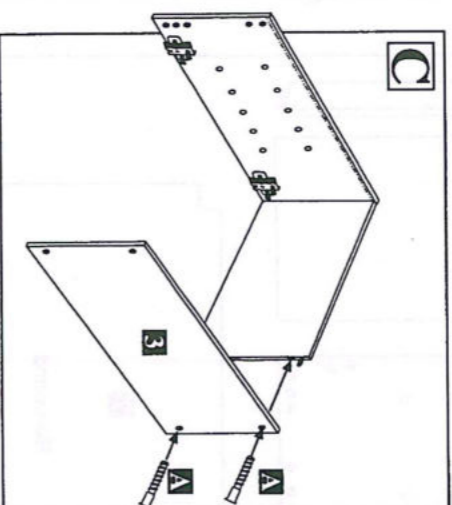


**A**  
Achtung!  
Links

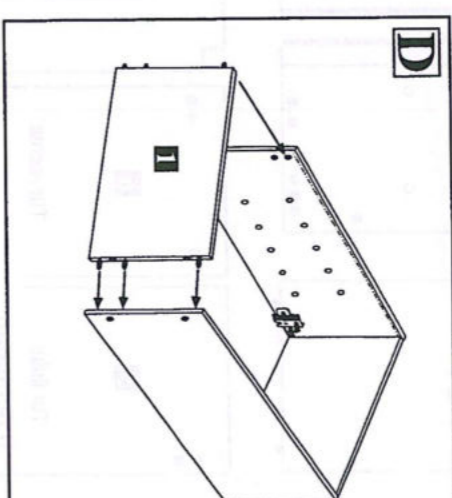
Anschlag Li + Re wechselbar



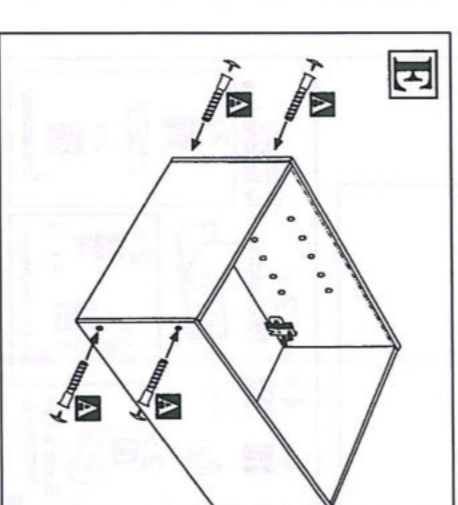
**B**



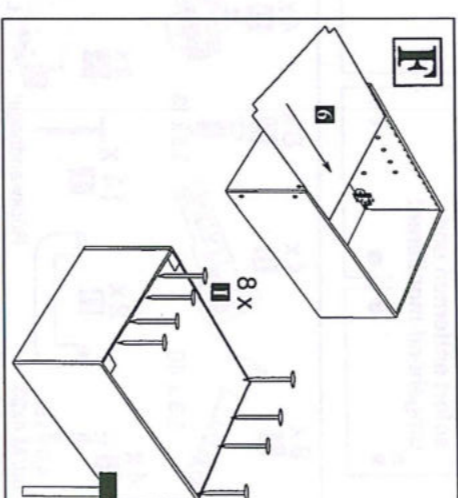
**C**



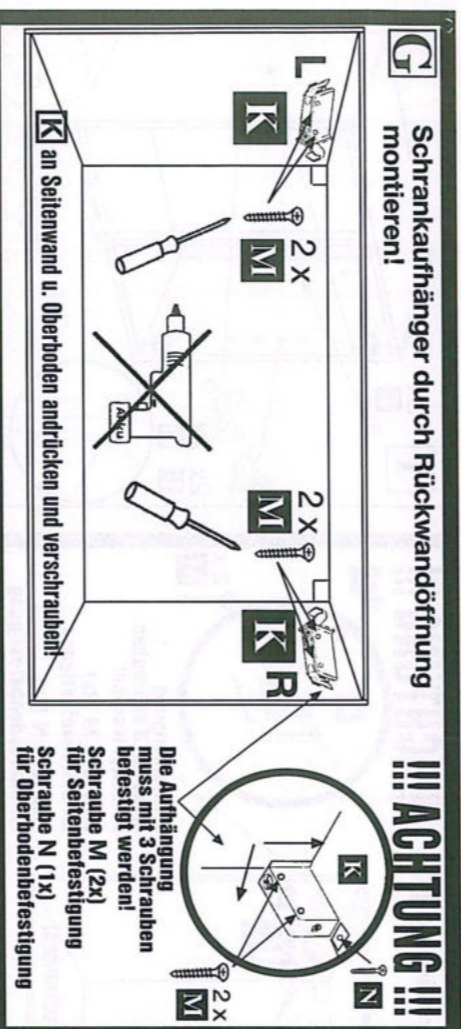
**D**



**E**



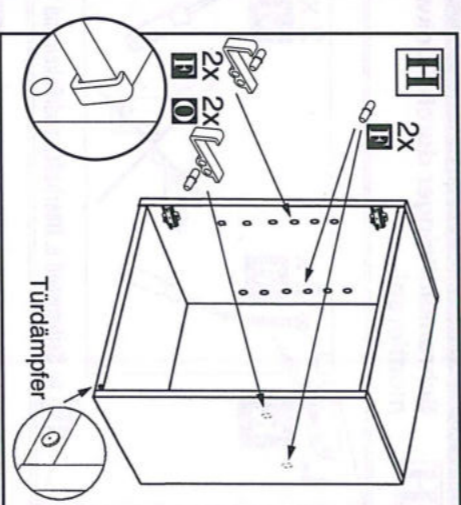
**F**



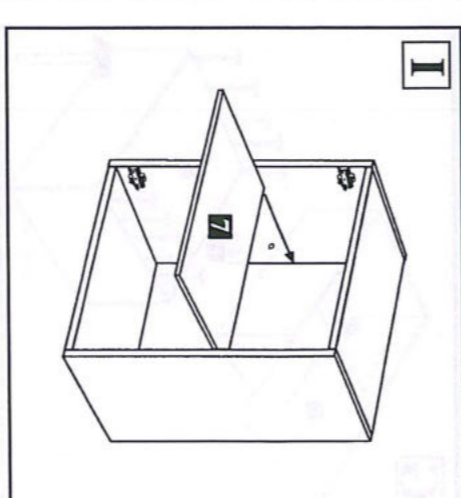
**G** Schrankaufhänger durch Rückwandöffnung montieren!

**!!! ACHTUNG !!!**

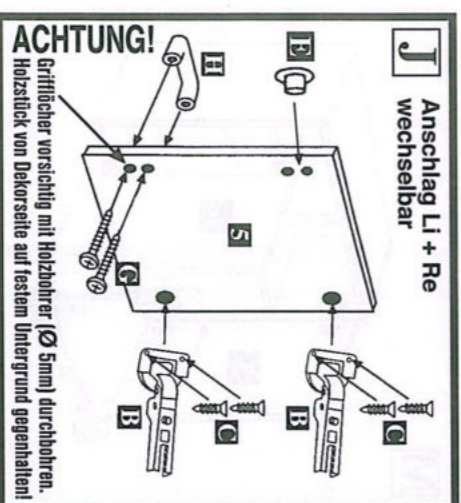
Die Auhängung muss mit 3 Schrauben befestigt werden!  
Schraube M (2x) für Seitenbefestigung  
Schraube N (1x) für Oberbodenbefestigung



**H**

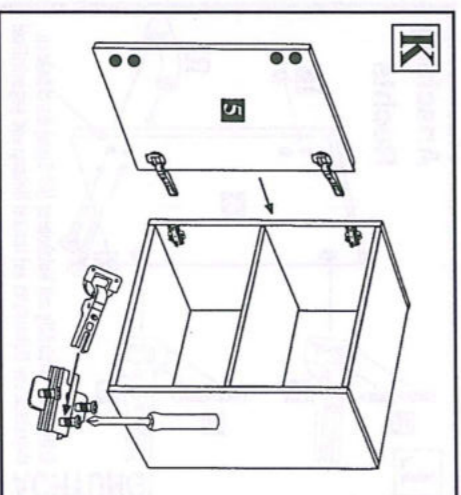


**I**

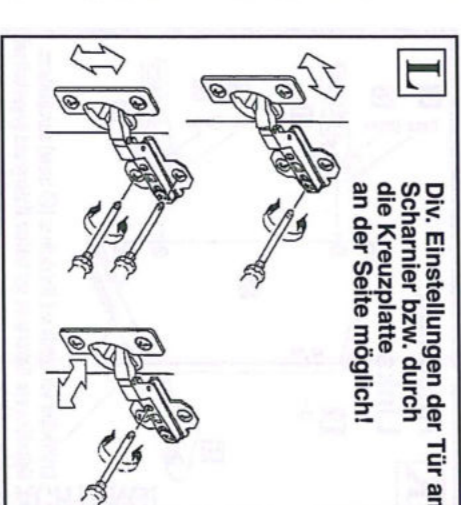


**J** Anschlag Li + Re wechselbar

**ACHTUNG!**  
Griffblecher vorsichtig mit Holzbohrer (Ø 5mm) durchbohren. Holzstück von Dekorseite auf festem Untergrund gegenhalten!

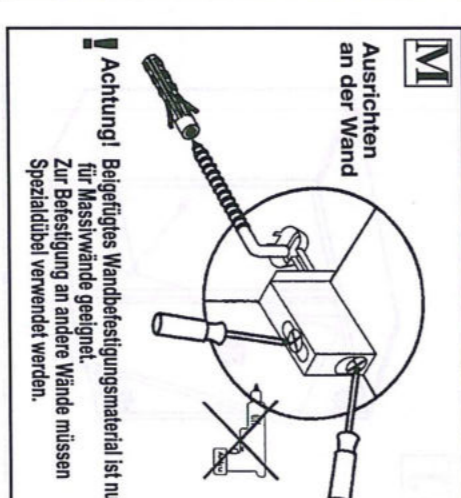


**K**



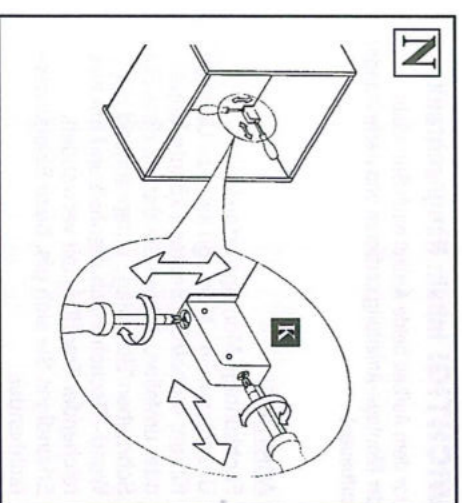
**L**

Div. Einstellungen der Tür am Scharnier bzw. durch die Kreuzplatte an der Seite möglich!

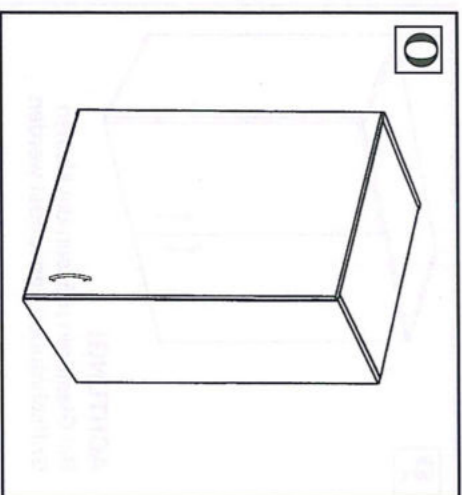


**M**

**Achtung!** Beliebiges Wandbefestigungsmaterial ist nur für Massivwände geeignet. Zur Befestigung an andere Wände müssen Spezialdübel verwendet werden.



**N**



**O**

**WICHTIG!**

**Inhalt: Hängeschrank**

Vor dem Aufbau beide Artikel nach Stückliste der Montage-Anleitung sortieren und nacheinander aufbauen!

Technische Änderungen vorbehalten.  
Einzelteile vor Montagebeginn prüfen.  
Kein Schadensersatz bei unsachgemäßer Montage sowie mit fehlerhaften Teilen.

**ACHTUNG!**

Fachkundige Montage erforderlich. Unsachgemäße Montage kann zu Unfällen führen: Möbel/Gegenstand könnte kippen oder umfallen. Achten Sie darauf, dass Sie Schrauben/Beschläge entsprechend der Wand-/Deckenbeschaffenheit und mit ausreichender Tragfähigkeit verwenden. Erkundigen Sie sich gfs. beim Eisenwarenfachhandel.