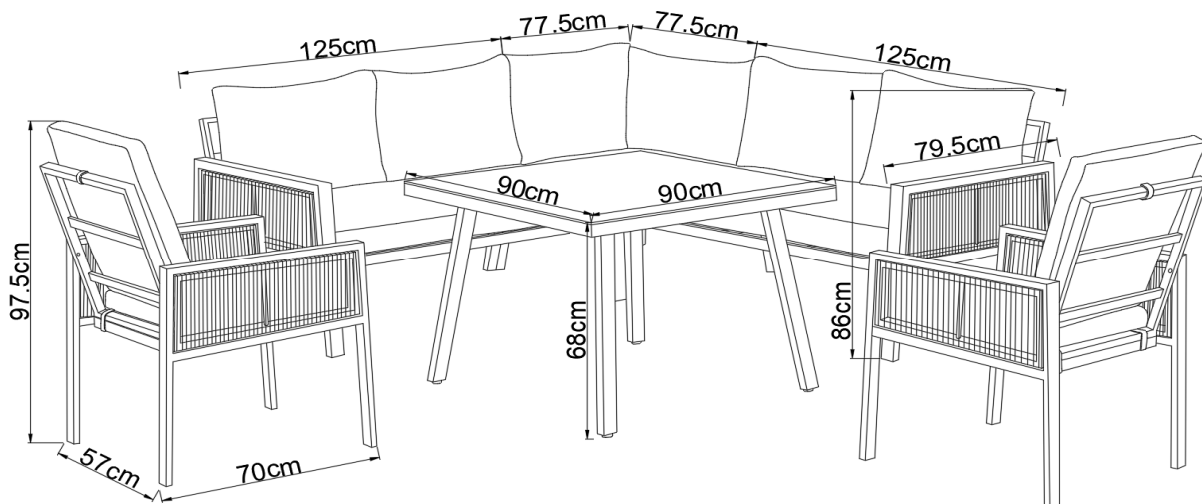
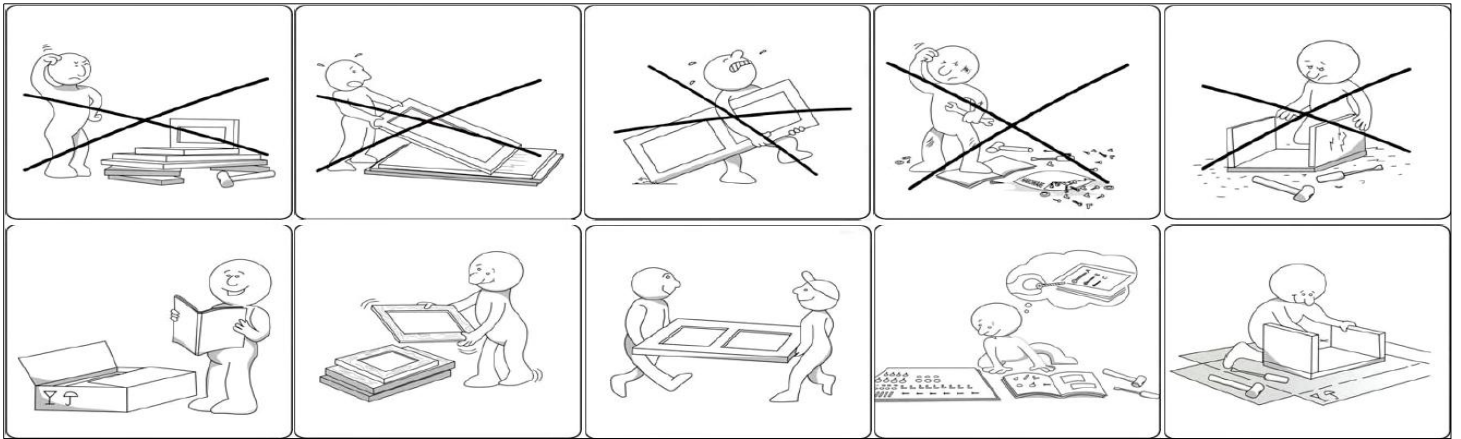




Lounge Set Curacao



R-Nummer:	1015292700
S-Nummer:	10186194
EAN-Nummer:	4044361126210



DE

SICHERHEITSHINWEISE

WICHTIG ! SORGFÄLTIG LESEN UND FÜR SPÄTERES NACHSCHLAGEN AUFBEWAHREN

Dieses Möbelstück ist für den Hausgebrauch bestimmt.

Für den Gebrauch im Freien.

Zur Selbstmontage.

Vor der Montage überprüfen, ob alle Befestigungselemente und Teile vorhanden und in einwandfreiem Zustand sind.

Die Möbel nicht montieren oder benutzen, wenn bestimmte Elemente defekt, beschädigt sind oder fehlen. Nur vom Hersteller zugelassene Teile verwenden.

Nur die mitgelieferten oder empfohlenen Werkzeuge verwenden.

Die Befestigungselemente mit dem mitgelieferten oder empfohlenen Werkzeug gut festziehen.

Durch unsachgemäße Montage, Lagerung oder Handhabung können die Verbindungsstücke und/oder Teile brüchig werden.

Kleine Kinder sind während der Montage fernzuhalten. Es sind kleine Teile vorhanden, die verschluckt werden können.

Alle Verbindungselemente sollten immer richtig angezogen und regelmäßig überprüft und bei Bedarf nachgezogen werden.

Wenn das Möbelstück gefüllt ist, es nicht umstellen.

ACHTUNG! Diesen Sitz nicht für Personen mit körperlichen Behinderungen verwenden, die kontinuierlich oder häufig sitzen müssen.

ACHTUNG! Dieser Sitz darf nur zur Erholung oder Entspannung verwendet werden. Dieser Sitz entspricht nicht den geltenden Normen für medizinische Geräte.

Verwenden Sie den Sessel nicht mehr und ersetzen Sie ihn, falls Teile des Sessels beschädigt oder abgenutzt sind.

Dieses Möbelstück ist für den Hausgebrauch bestimmt.

Nicht auf den Tisch setzen.

Zur Selbstmontage.

Vor der Montage überprüfen, ob alle Befestigungselemente und Teile vorhanden und in einwandfreiem Zustand sind.

Die Möbel nicht montieren oder benutzen, wenn bestimmte Elemente defekt, beschädigt sind oder fehlen. Nur vom Hersteller zugelassene Teile verwenden.

Nur die mitgelieferten oder empfohlenen Werkzeuge verwenden.

Die Befestigungselemente mit dem mitgelieferten oder empfohlenen Werkzeug gut festziehen.

Durch unsachgemäße Montage, Lagerung oder Handhabung können die Verbindungsstücke und/oder Teile brüchig werden.

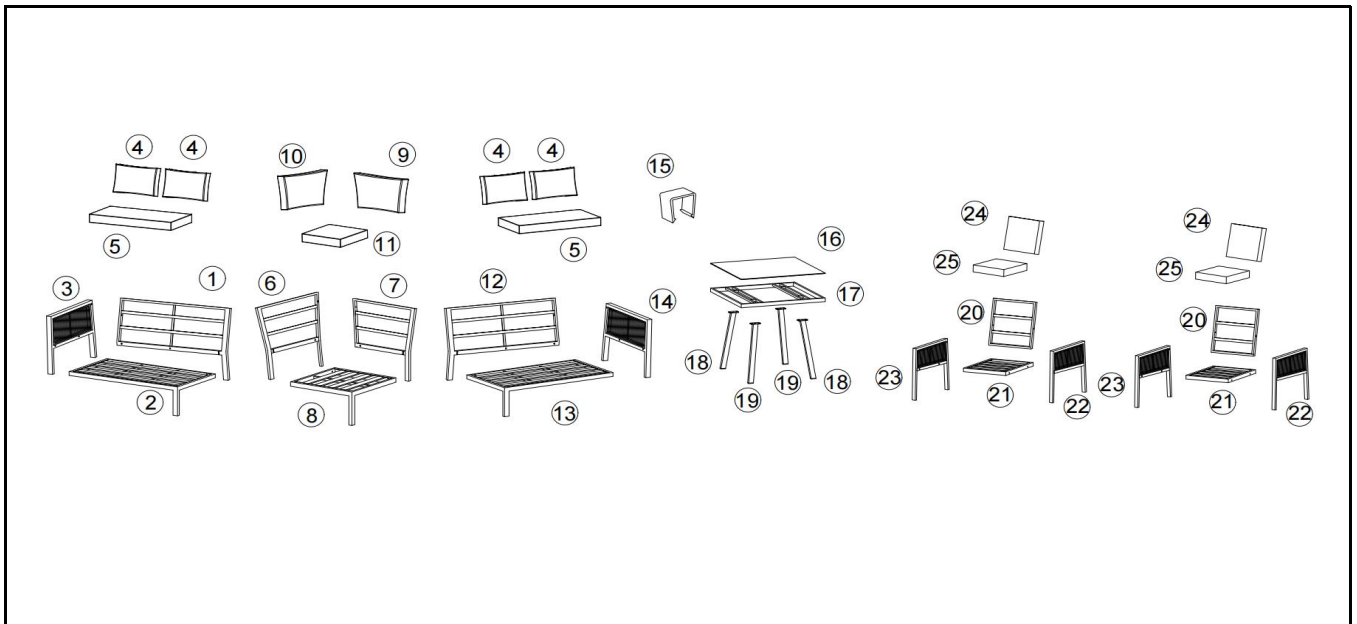
Kleine Kinder sind während der Montage fernzuhalten. Es sind kleine Teile vorhanden, die verschluckt werden können.

Alle Verbindungselemente sollten immer richtig angezogen und regelmäßig überprüft und bei Bedarf nachgezogen werden.

Ein Möbelstück, das gefüllt ist, nicht umstellen.

Für den Gebrauch im Freien.








Stellen Sie den Tisch auf eine ebene Fläche.



	NICHT INKLUSIVE		1		30 MIN
---	-----------------	---	----------	---	-------------------

Nr.	ABMESSUNGEN	Menge	KTN	Nr.	ABMESSUNGEN	Menge	KTN	Nr.	ABMESSUNGEN	Menge	KTN	Nr.	ABMESSUNGEN	Menge	KTN
①	1200*740*105mm	x 1	2	⑧	650*650*330mm	x 1	2	⑮	80*40*35mm	x 4	1	⑳	640*620*40mm	x 2	1
②	1200*650*330mm	x 1	2	⑨	750/820*430*80mm	x 1	1	⑯	900*900*5mm	x 1	1	㉑	640*620*40mm	x 2	1
③	800*600*50mm	x 1	2	⑩	550/620*430*80mm	x 1	2	⑰	900*900*40mm	x 1	1	㉒	490*530*50mm	x 2	2
④	600*430*80mm	x 4	2	⑪	650*650*100mm	x 1	2	⑱	670*46*95	x 2	1	㉓	490*520*60mm	x 2	1
⑤	1200*670*100mm	x 2	2	⑫	1200*740*105mm	x 1	2	⑲	670*46*95	x 2	1				
⑥	775*740*105mm	x 1	2	⑬	1200*650*330mm	x 1	2	⑳	500*490*30mm	x 2	2				
⑦	745*740*105mm	x 1	2	⑭	800*600*50mm	x 1	2	㉑	550*490*35mm	x 2	1				

Eisenwaren

A x 16	B x 27	C x 4	D x 47	E x 47	F x 1	G x 4
						
M6x20mm	M6x35mm	M6x55mm	φ14x 1.5mm	M6	4mm	φ30x25mm



1

B x 4



M6x35mm

D x 4



φ14x 1.5mm

E x 4



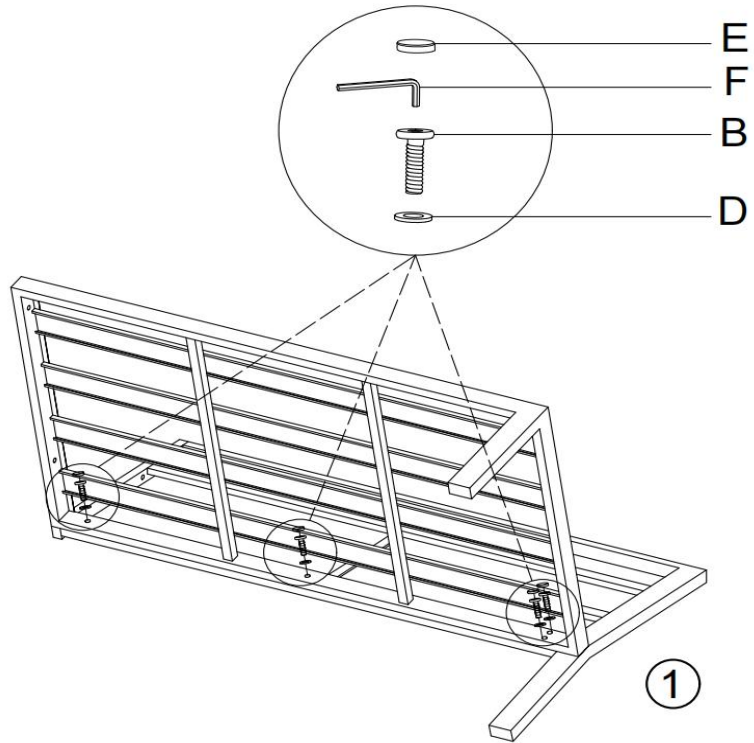
M6

F x 1



4mm

2



2

B x 3



M6x35mm

D x 3



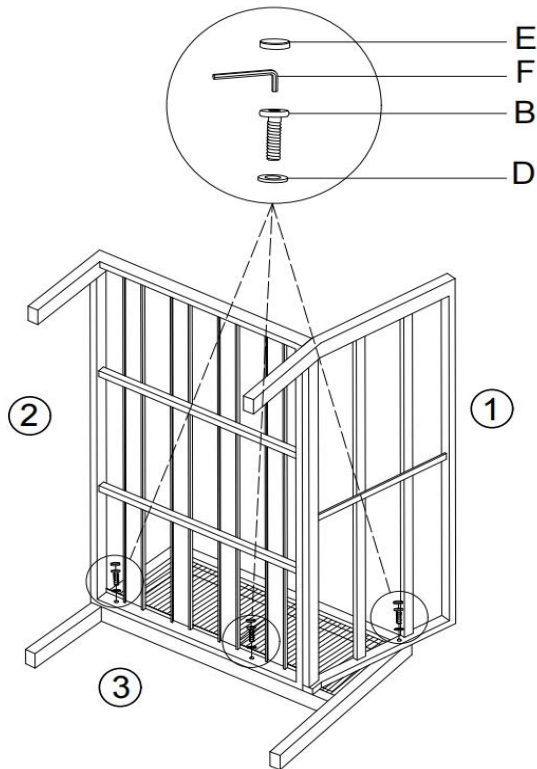
φ14x 1.5mm

E x 3

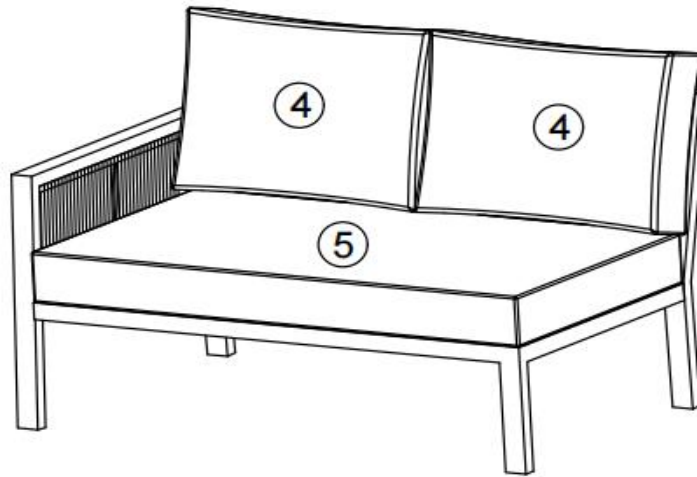


M6




2

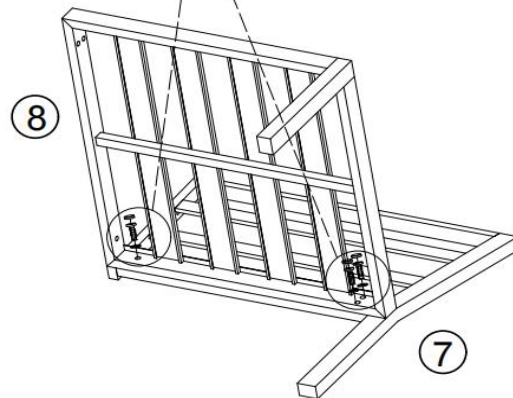
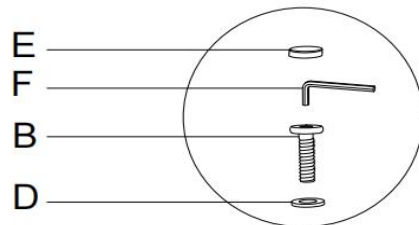


3



4

B x 3

M6x35mm
D x 3

φ14 x 1.5mm
E x 3

M6



5

B x 4



M6x35mm

D x 4

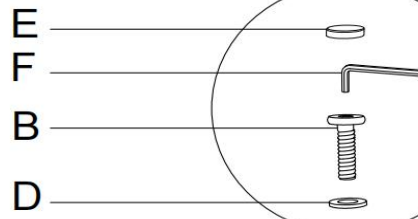


φ14 x 1.5mm

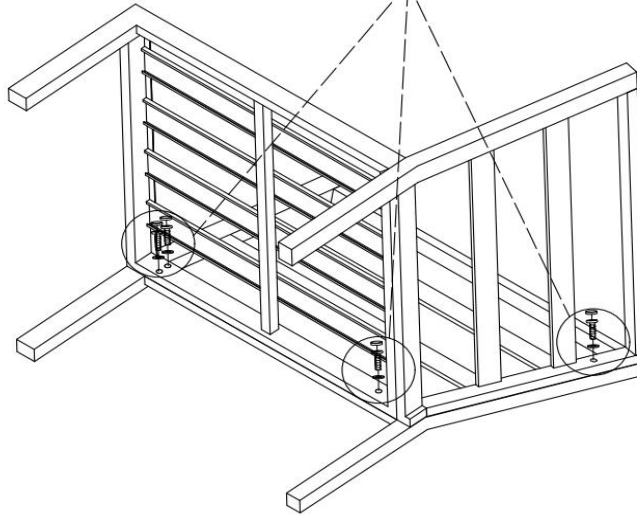
E x 4



M6



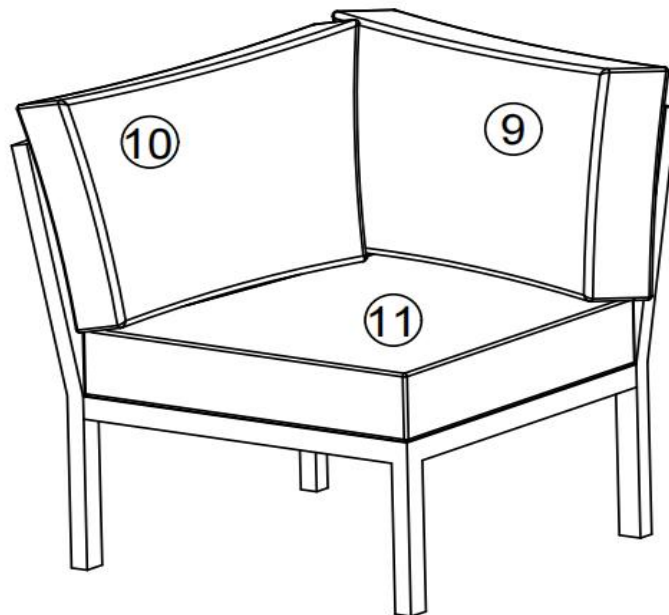
8



7

6

6



10

9

11

7

B x 4



M6x35mm

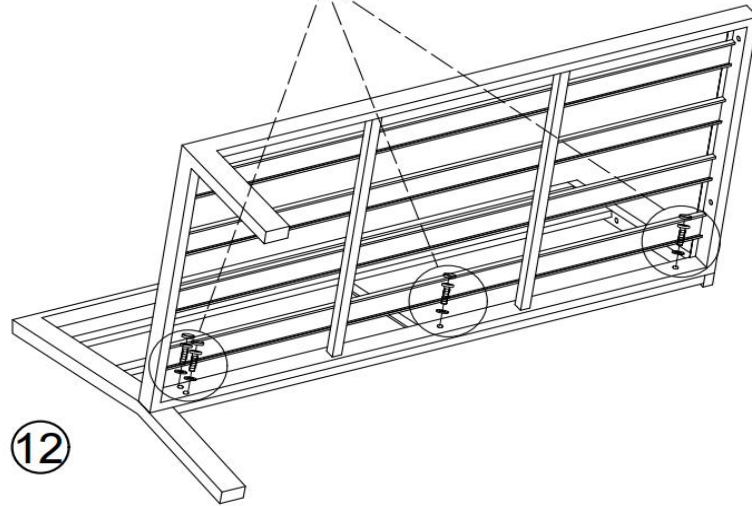
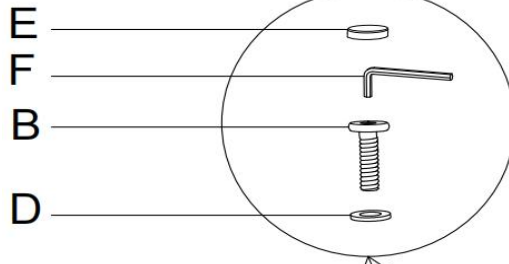
D x 4



E x 4



M6



8

B x 3



M6x35mm

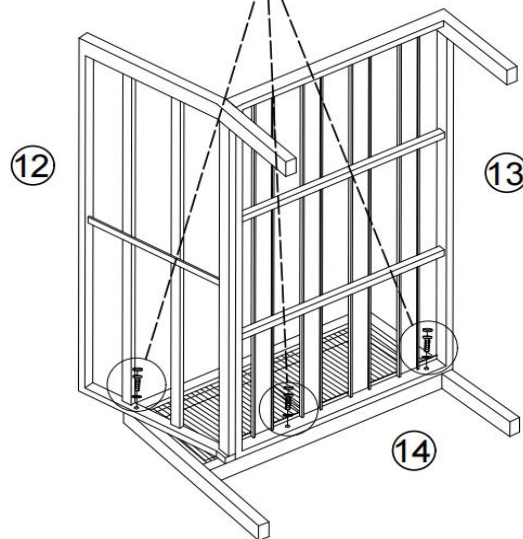
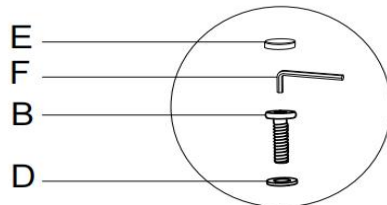
D x 3



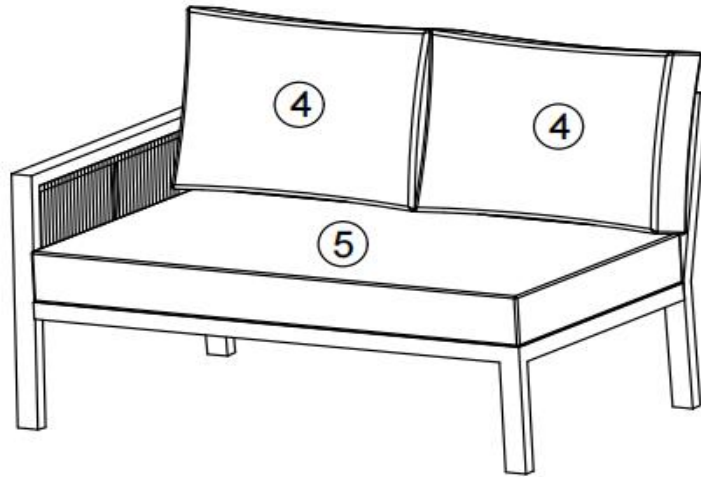
E x 3



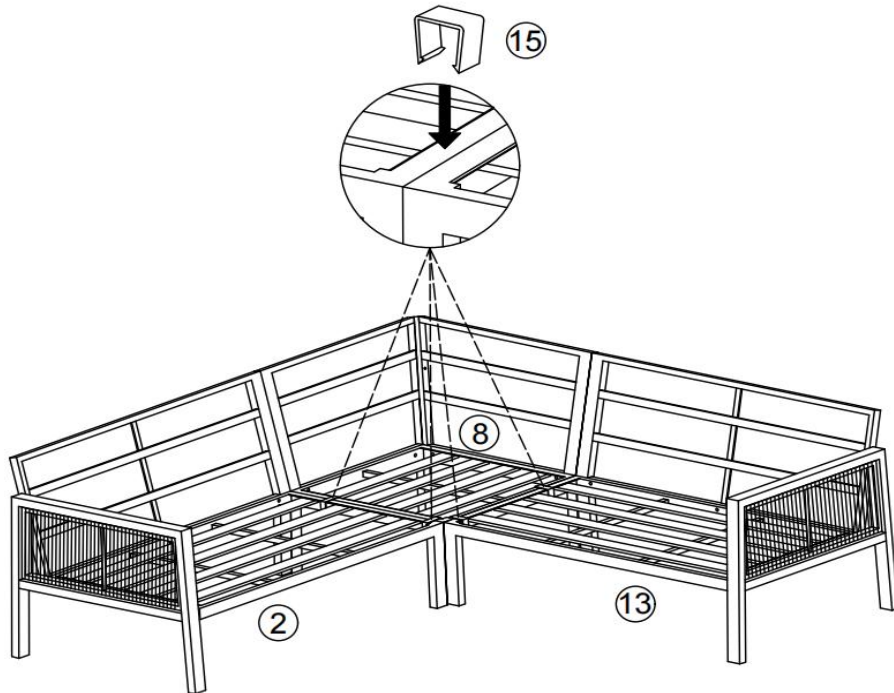
M6



9



10



11

A x 16



M6x20mm

D x 16

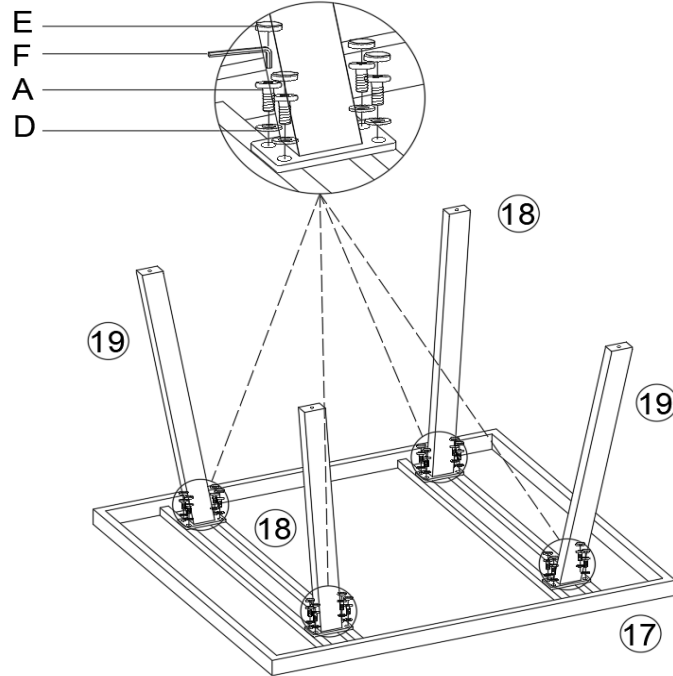


$\phi 14 \times 1.5\text{mm}$

E x 16



M6

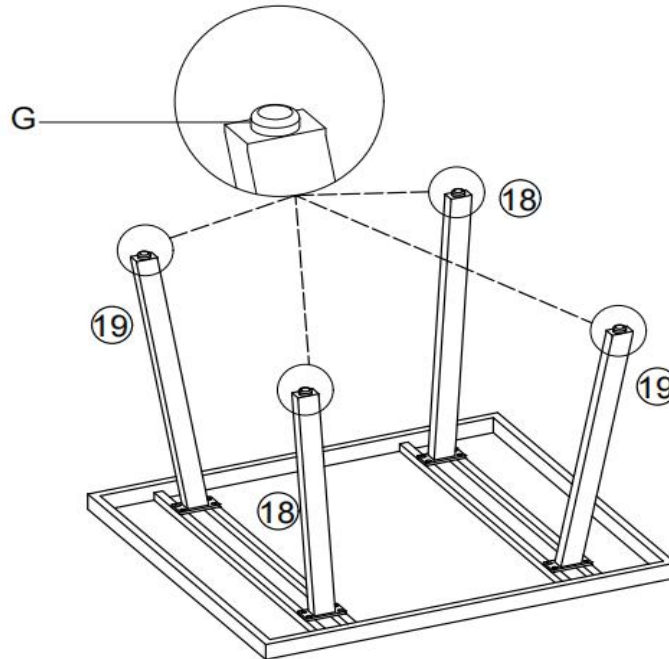


12

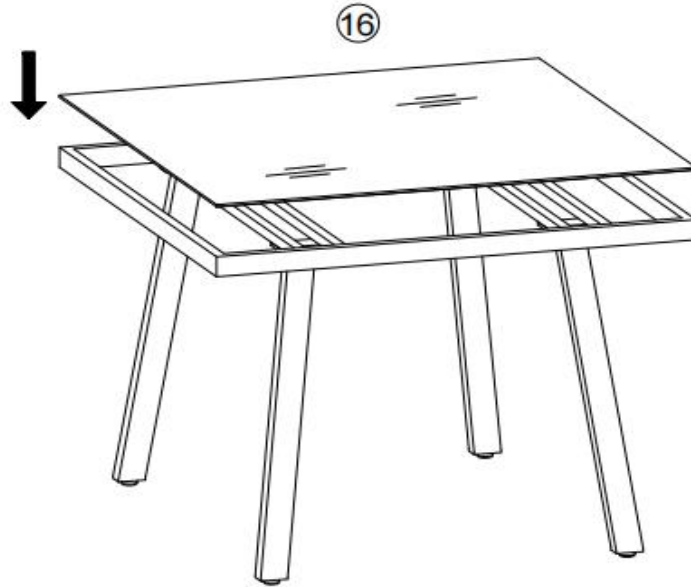
G x 4






$\phi 30 \times 25\text{mm}$

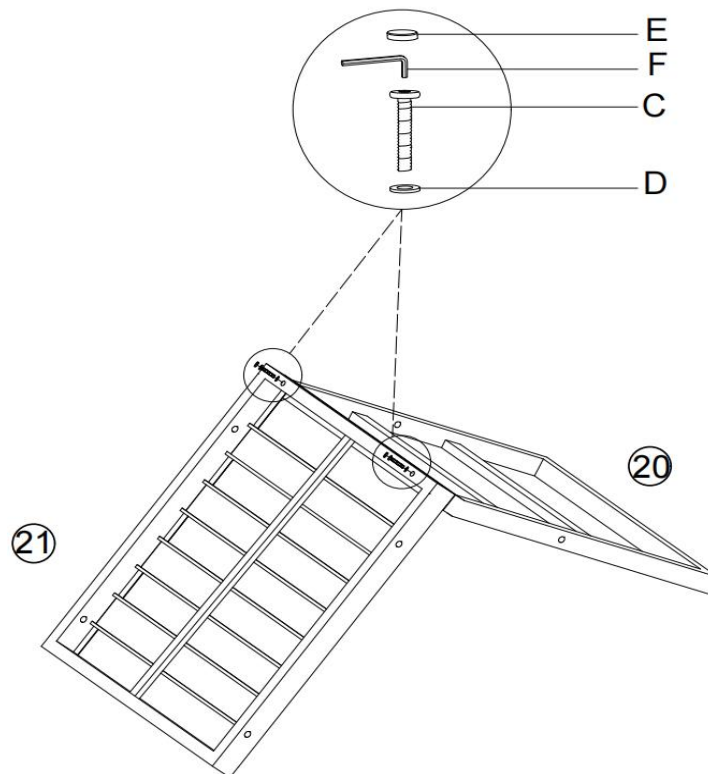


13



14

C x 2

M6x55mm
D x 2

φ14 x 1.5mm
E x 2

M6



15

B x 3



M6x35mm

D x 3

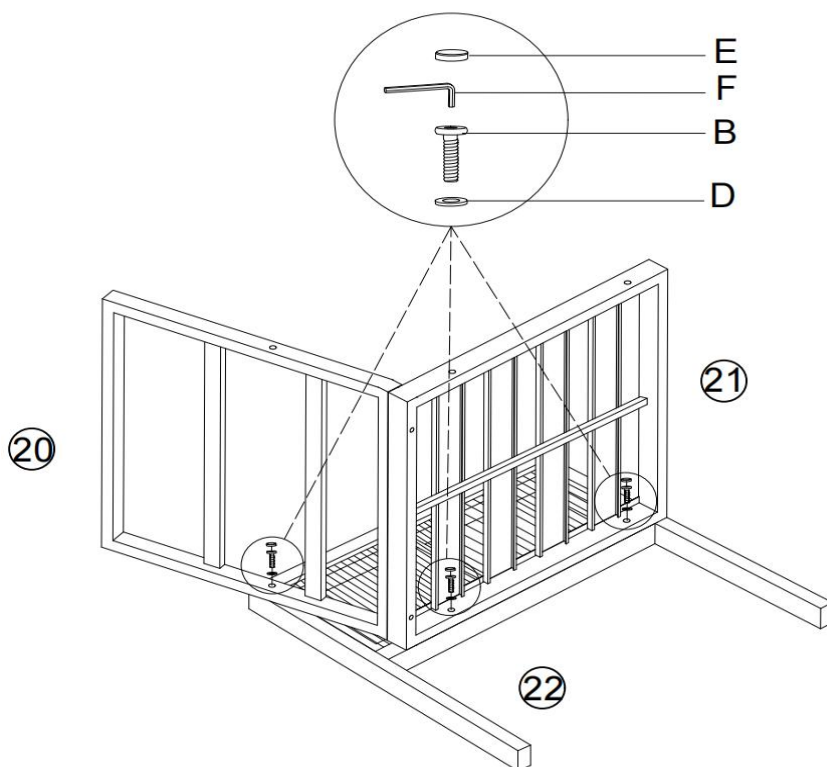


φ14 x 1.5mm

E x 3



M6



16

B x 3



M6x35mm

D x 3

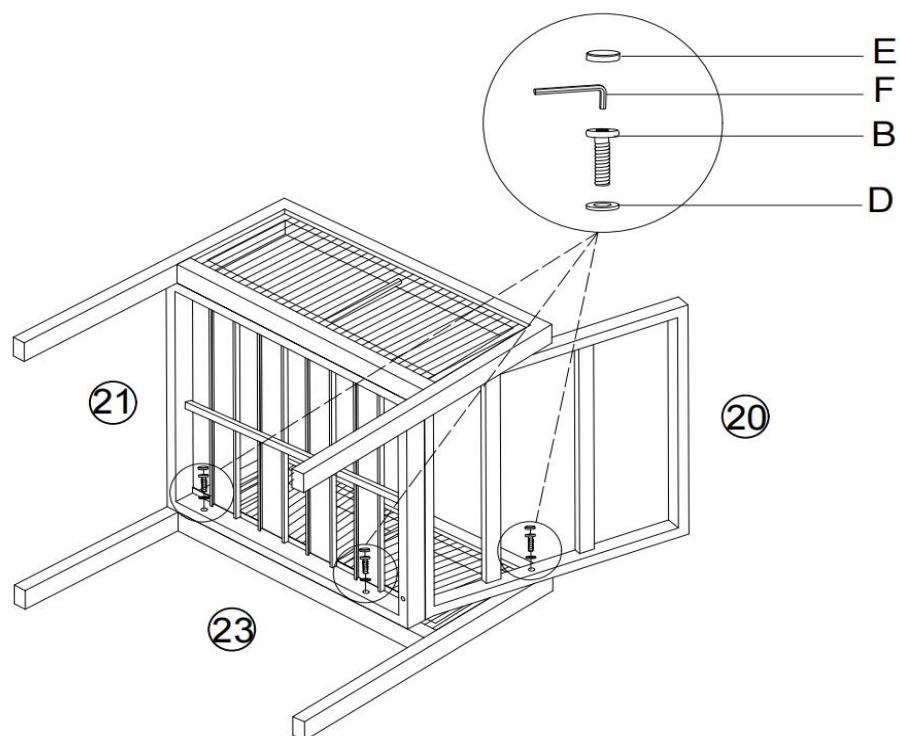


φ14 x 1.5mm

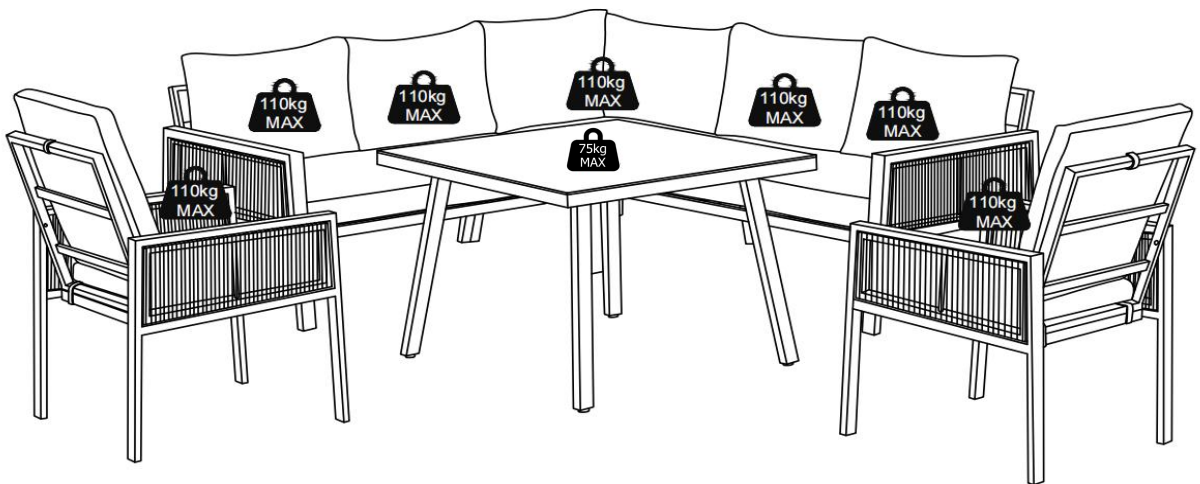
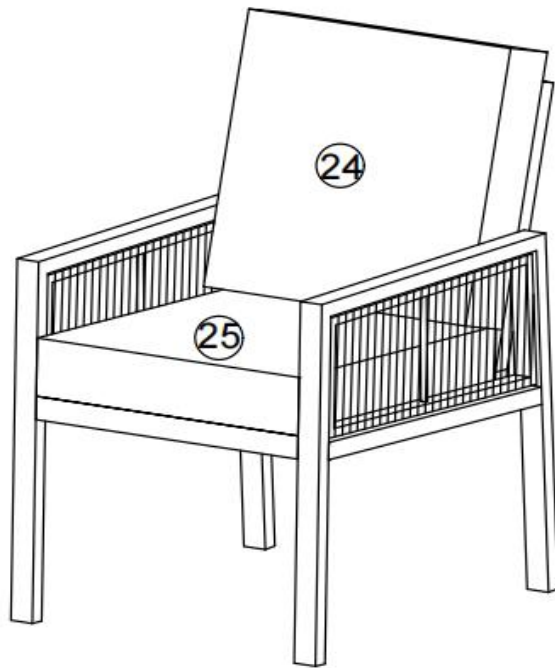
E x 3



M6



17



MAXIMALE BELASTBARKEIT

GEBRAUCHSANWEISUNG	<p>Versuchen Sie niemals die Verbindungen mit Gewalt herzustellen. Ziehen Sie die Schrauben nach einigen Tagen wieder fest. Bewahren Sie die Anleitung mit den Anweisungen auf, sie enthält Informationen, wenn Sie den Garantieanspruch aufgrund fehlender Teile geltend machen möchten.</p> <p>Stellen Sie für eine sichere Verwendung sicher, dass das maximale Ladegewicht nicht überschritten wird.</p> <p>Überprüfen Sie vor dem Gebrauch, ob die Befestigungsvorrichtung korrekt verwendet wird. Andernfalls kann eine ernsthafte Gefahr auftreten.</p> <p>Ein klassischer Relaxesessel kann an eine Wand gestellt werden. Es muss jedoch ein Abstand von mindestens 0,3 m eingehalten werden, um den Sitz entsprechend verstellen zu können.</p> <p>Achtung! Drehen Sie alle Schrauben zunächst um eine oder zwei Umdrehungen ein. Nachdem Sie alle Schrauben eingesetzt und die Polster oder Armlehnen angebracht haben, können Sie die Schrauben ganz festziehen.</p> <p>Stellen Sie das Produkt auf einer ebenen Oberfläche auf. Stellen Sie vor dem Gebrauch sicher, dass das Produkt stabil steht. Der Kunde haftet für Veränderungen am Produkt.</p>
PFLEGEHINWEISE	<p>Ein Sitz verändert naturgemäß seine Form und sein Aussehen. Die Polsterung wird mit der Zeit durchhängen oder sich verschieben. Um die Form Ihres Produkts zu erhalten und die Abnutzung gleichmäßig zu verteilen, wird dringend empfohlen:</p> <ul style="list-style-type: none"> • die Kissen nach Möglichkeit regelmäßig umzudrehen, • die Oberfläche der Sitzkissen unmittelbar nach längerem Gebrauch glatt zu streichen und zu kneten, um die Form ihrer Füllung wiederherzustellen. <p>Ihr Sitzstoff neigt von Natur aus dazu, Knötchen zu bilden. Dies ist kein Mangel, wenn:</p> <ul style="list-style-type: none"> • die Knötchen leicht entfernt werden können oder mit der Zeit abnehmen, • die Menge der Knötchen die Ästhetik Ihres Produkts nicht erheblich beeinträchtigt. <p>Reinigen Sie Gartenmöbel aus Stoff in der Waschmaschine im Schonwaschgang.</p> <p>Um ein Schrumpfen zu vermeiden, strecken Sie den Stoff über den Rahmen, bevor er vollständig trocken ist.</p> <p>Lagern Sie das trockene und saubere Produkt immer bei Raumtemperatur.</p> <p>Gartenmöbel können mit Wasser und Seife gereinigt werden.</p> <p>Wenn das Metall nicht rostbeständig ist, wischen Sie es vorsichtig ab, um Rost zu vermeiden.</p> <p>Lagern Sie das trockene und saubere Produkt immer bei Raumtemperatur.</p>