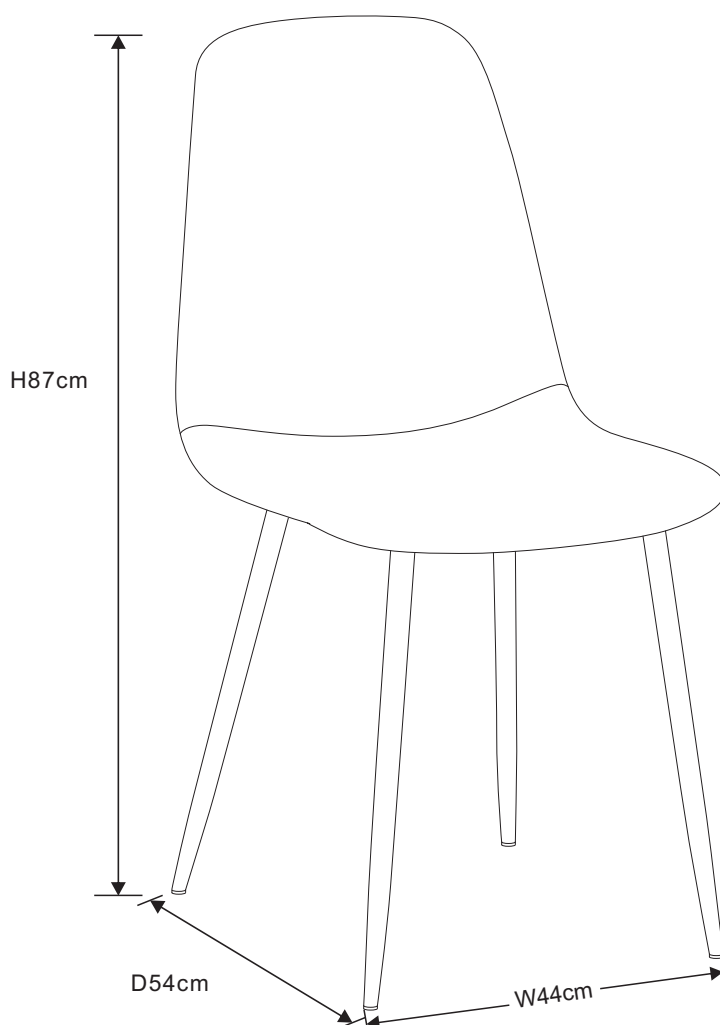
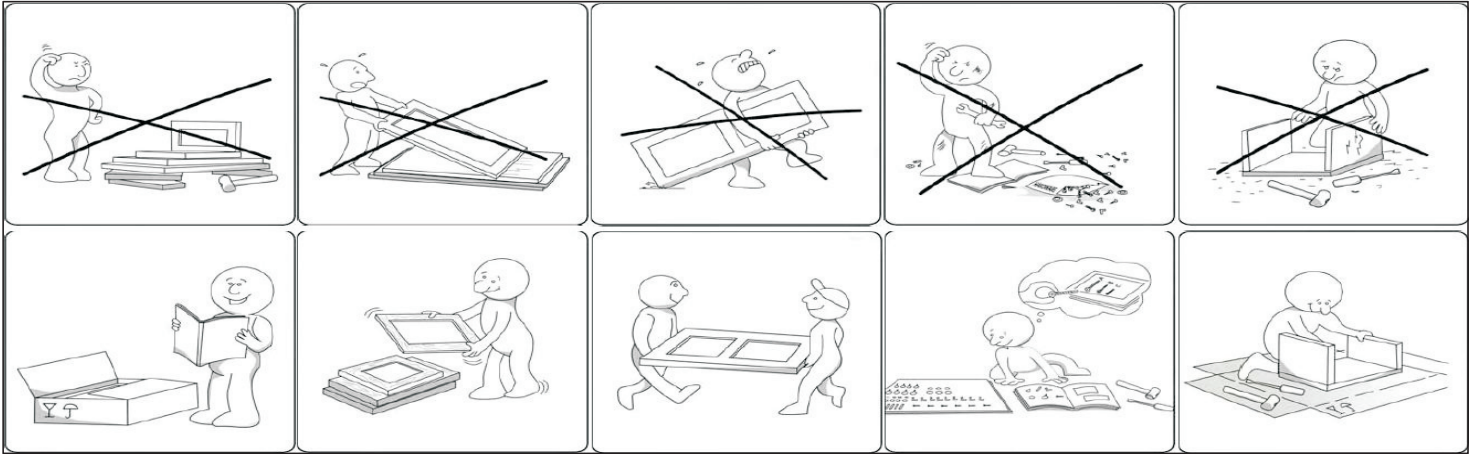




Stuhl Lars



R-Nr.:	1015185600
S-Nr.:	10185463
EAN-Nr.:	4044361118574



DE

SICHERHEITSHINWEISE

WICHTIG ! SORGFÄLTIG LESEN UND FÜR SPÄTERES NACHSCHLAGEN AUFBEWAHREN

Dieses Möbelstück ist für den Hausgebrauch bestimmt.

Zur Selbstmontage.

Vor der Montage überprüfen, ob alle Befestigungselemente und Teile vorhanden und in einwandfreiem Zustand sind.

Die Möbel nicht montieren oder benutzen, wenn bestimmte Elemente defekt, beschädigt sind oder fehlen. Nur vom Hersteller zugelassene Teile verwenden.

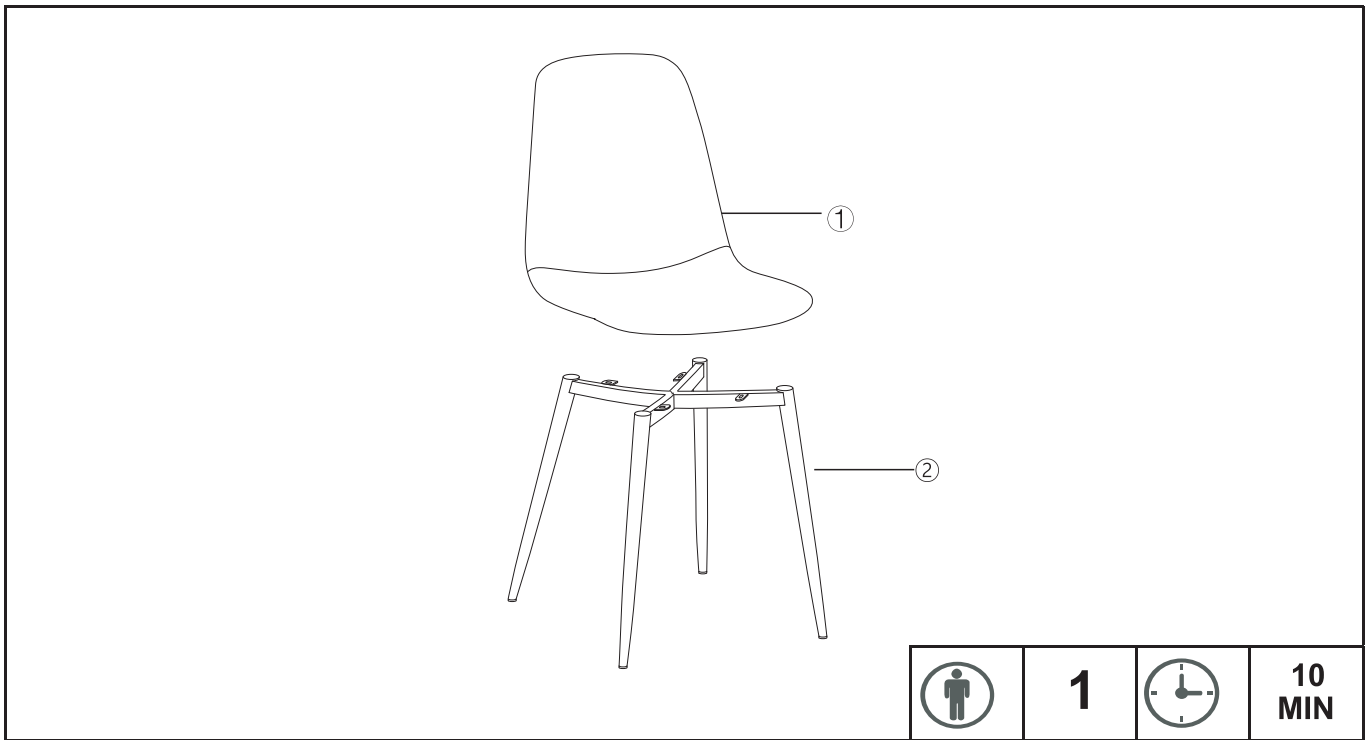
Nur die mitgelieferten oder empfohlenen Werkzeuge verwenden.

Die Befestigungselemente mit dem mitgelieferten oder empfohlenen Werkzeug gut festziehen.

Durch unsachgemäße Montage, Lagerung oder Handhabung können die Verbindungsstücke und/oder Teile brüchig werden.

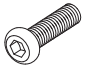
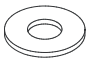
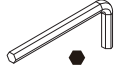
Kleine Kinder sind während der Montage fernzuhalten. Es sind kleine Teile vorhanden, die verschluckt werden können.

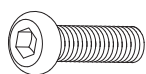
Alle Verbindungselemente sollten immer richtig angezogen und regelmäßig überprüft und bei Bedarf nachgezogen werden.



Nr.	ABMESSUNGEN	Menge	KTN
①	500*440*480mm	1	1
②	450*380*445mm	1	1

Eisenwaren

A	x4	B	x4	C	x1
					
M6x16mm		M6		4mm	



1

A x4



M6x16mm

B x4

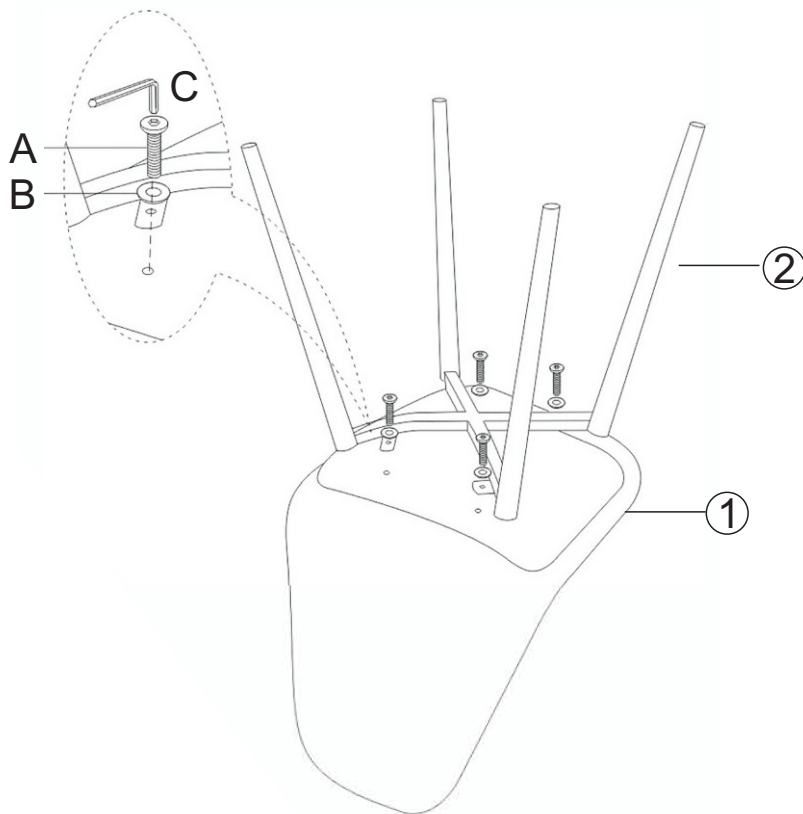


M6

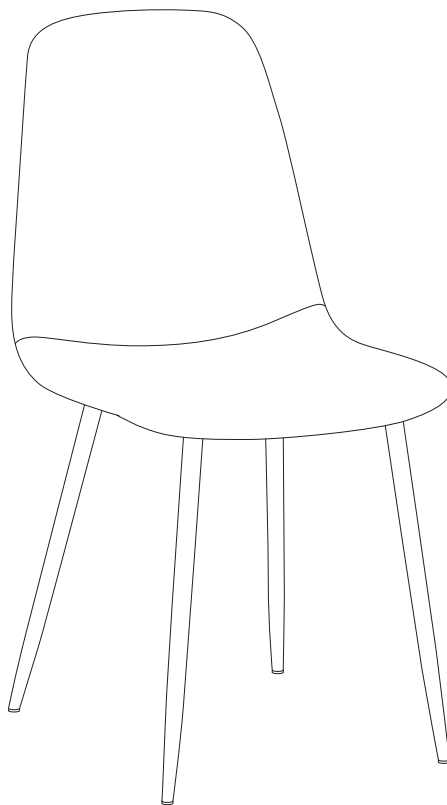
C x1



4mm



2



3



MAXIMALE LAST

DE

GEBRAUCHSANWEISUNG

Versuchen Sie niemals die Verbindungen mit Gewalt herzustellen. Ziehen Sie die Schrauben nach einigen Tagen wieder fest. Bewahren Sie die Anleitung mit den Anweisungen auf, sie enthält Informationen, wenn Sie den Garantieanspruch aufgrund fehlender Teile geltend machen möchten. Stellen Sie für eine sichere Verwendung sicher, dass das maximale Ladegewicht nicht überschritten wird.

AUFBEWAHRUNG
UND REINIGUNG

Entfernen Sie den Staub vorsichtig. Verwenden Sie ein weiches, sauberes und feuchtes Tuch mit Seifenwasser. Verwenden Sie keine scheuernden Reinigungsmittel oder Lösungsmittel.