

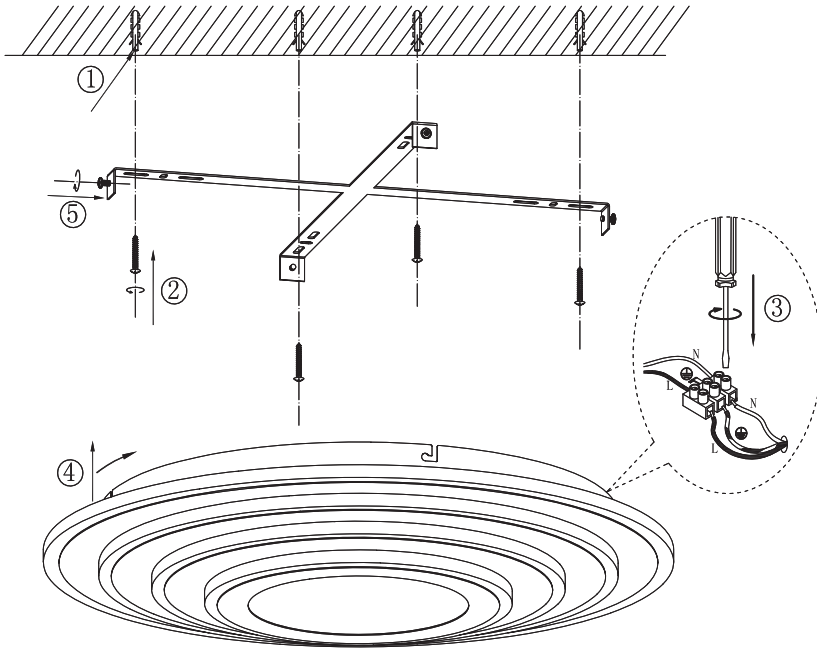
R-Nummer:1015021600  
S-Nummer:10184879  
EAN-Code-Nr:9007371457335

smart voice control



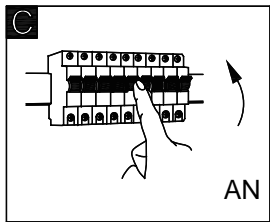
B

- TIMER
- 3000 K - 6500 K
- inkl. APP
- DIMMBAR
- MEMORY FUNKTION
- viele Stufen
- NACHTLICHT



1 x 40W LED 370V  
230V~ 50/60Hz

smart APP control



Frequenzbandbreite	Maximale Strahlungs-Sendeleistung
2400-2483.5MHz	<7dBm

GLOBO Handels GmbH  
Gewerbestr. 3  
A-9184 Sankt Peter AUSTRIA

Tuya App herunterladen:



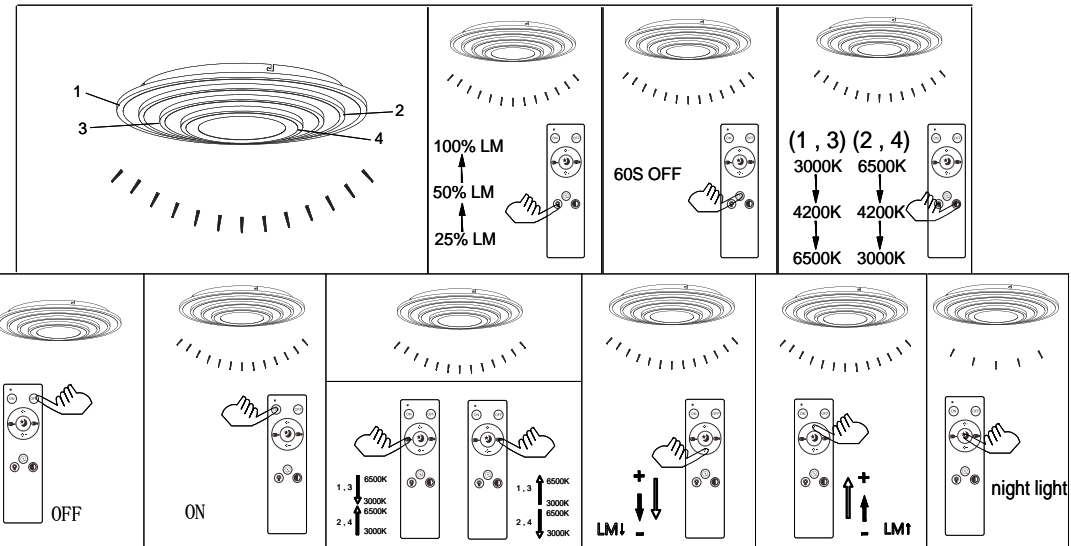
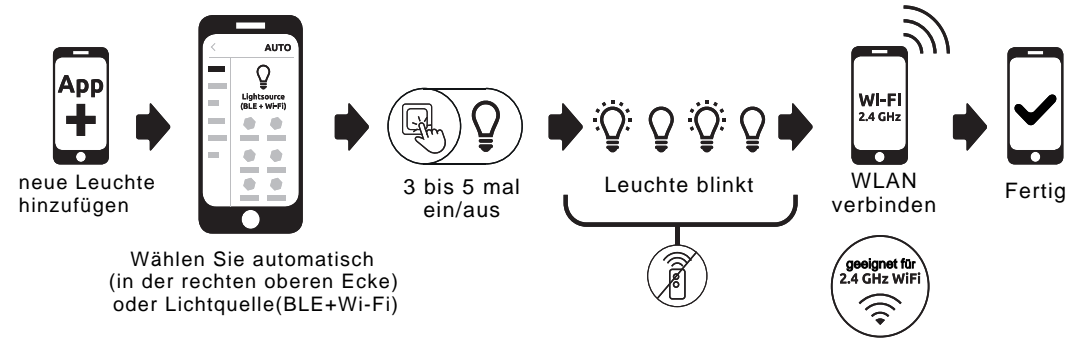
Aktuelle Gebrauchsanweisung herunterladen:

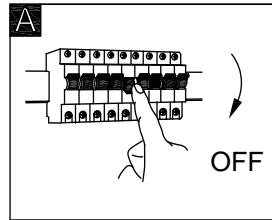


Funktions video:



Kopplungsprozess der Tuya-App





R-Nummer:1015021600  
S-Nummer:10184879  
EAN-Code-Nr:9007371457335

smart voice control



Download Tuya App:



Get latest manual:

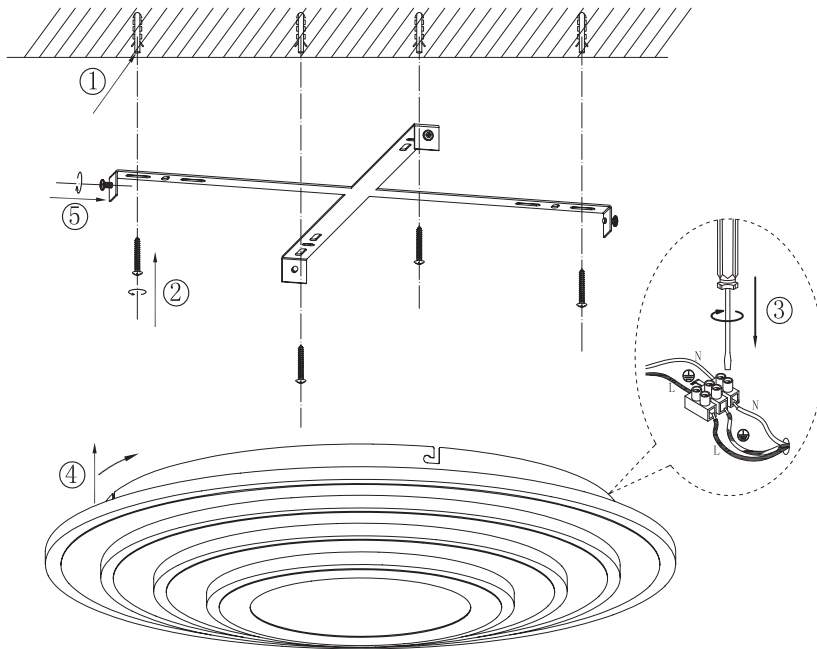


Functional Video:



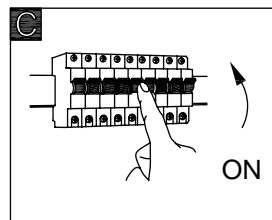
B

- timer
- APP
- 3000 K - 6500 K
- dimmable
- incl.
- memory function
- many steps
- night light



1 x 40W LED 370V  
230V~ 50/60Hz

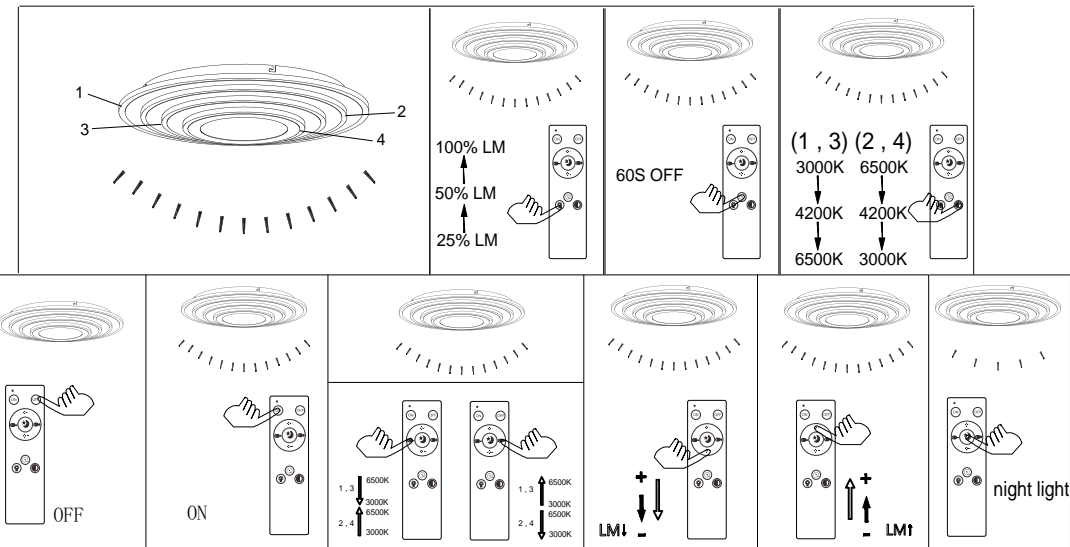
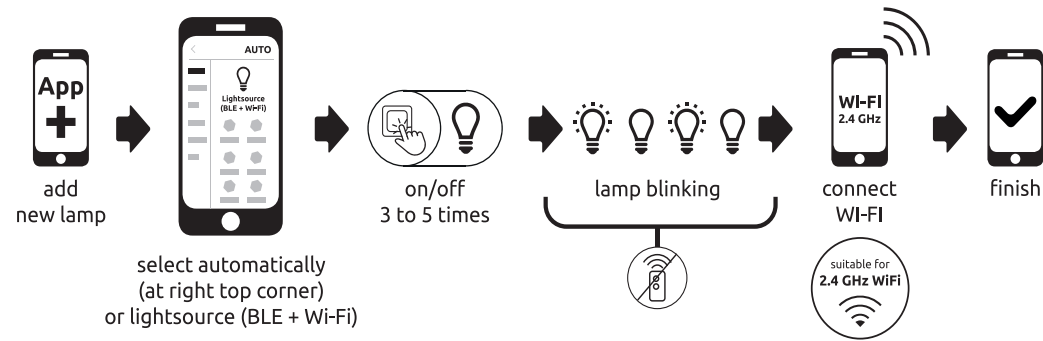
smart APP control



Frequency Bandwidth	Maximal radiation transmitting power
2400-2483.5MHz	<7dBm

GLOBO Handels GmbH  
Gewerbestr. 3  
A-9184 Sankt Peter AUSTRIA

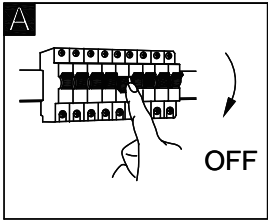
### Tuya App - Pairing Process





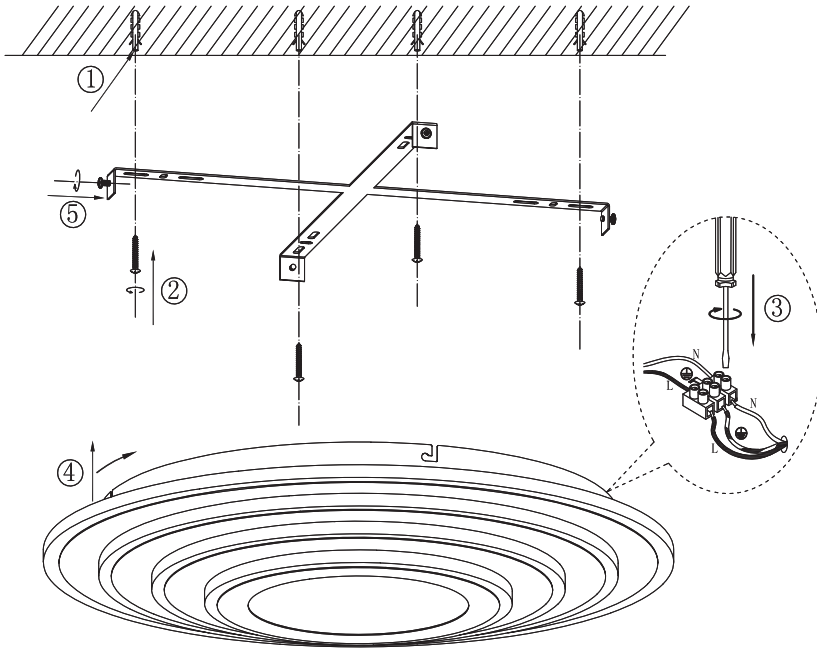
R-Nummer:1015021600  
S-Nummer:10184879  
EAN-Code-Nr:9007371457335

smart voice control



B

- timer
- 3000 K - 6500 K
- incl.
- many steps
- APP
- dimmable
- memory function
- night light



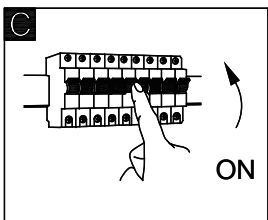
smart APP control



1 x 40W LED 370V  
230V~ 50/60Hz

bande passante de fréquence	Puissance de transmission maximale de la radiation
2400-2483.5MHz	<7dBm

GLOBO Handels GmbH  
Gewerbestr. 3  
A-9184 Sankt Peter AUSTRIA



Téléchargez l'application Tuya:



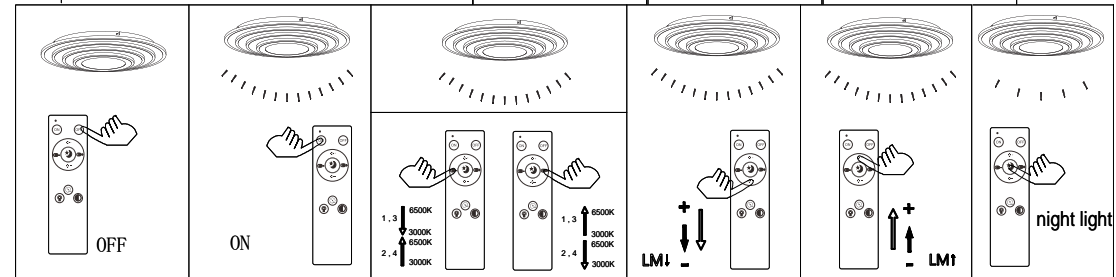
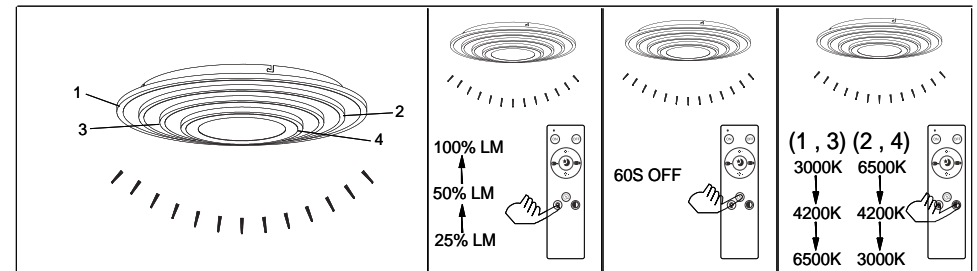
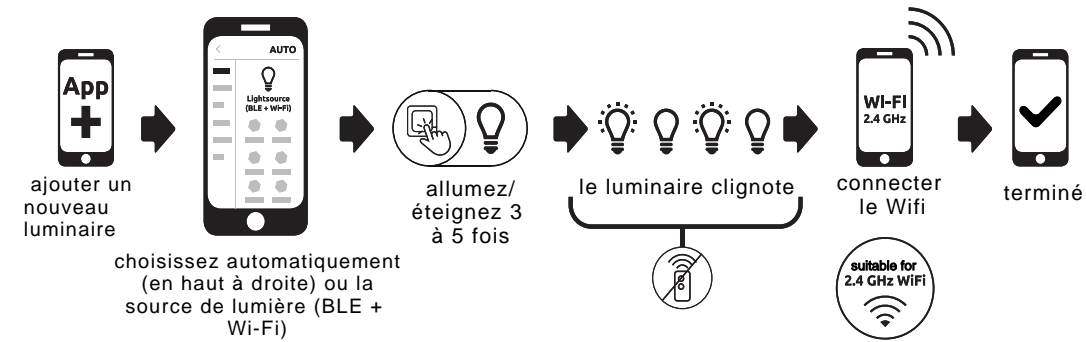
Téléchargez le mode d'emploi d'actualité:

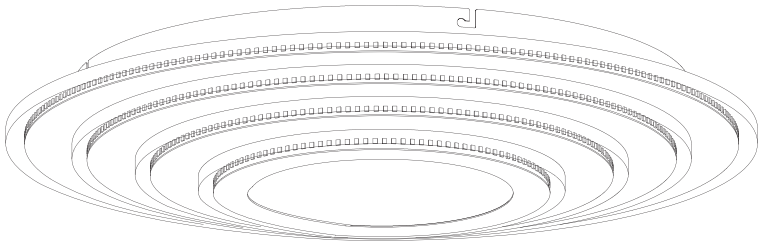


Vidéo de fonctionnement:



jumeler avec l'application Tuya



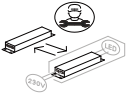


### Lichtquelle /Light Source:

DEU:

#### Lichtquelle:

Die Lichtquelle ist nicht tauschbar, weil sie konstruktionsbedingt fest mit dem umgebenden Produkt verbunden ist.  
Dieses Produkt enthält eine Lichtquelle der Energieeffizienzklasse <E>.



Das Betriebsgerät kann nur durch einen Fachmann ausgetauscht werden.

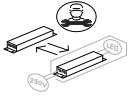


Die LED - Lichtquelle ist nicht austauschbar.

GBR:

#### Light source:

The light source is not interchangeable because it is determined by the surrounding product design.  
This product contains a light source of energy efficiency class <E>.



The control gear can be replaced by a professional.

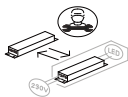


The LED - light source cannot be replaced.

FR:

#### Source lumineuse:

La source lumineuse n'est pas remplaçable car elle est, de par la construction du produit, liée de façon permanente à celui-ci.  
Ce produit contient une source lumineuse de classe d'efficacité énergétique <E>.



L'unité de contrôle ne peut être remplacée que par un



La source lumineuse LED n'est pas remplaçable.