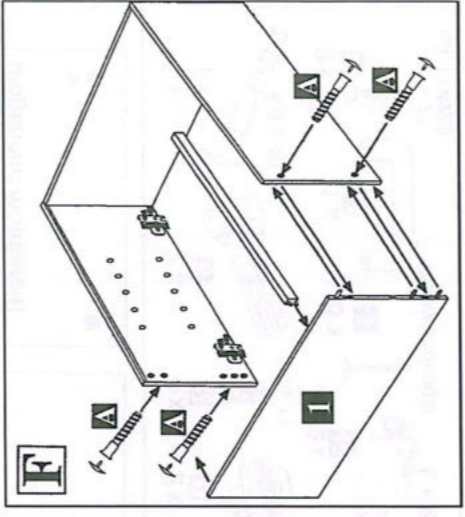
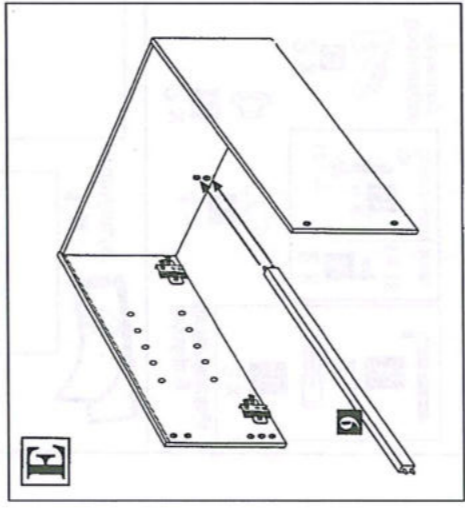
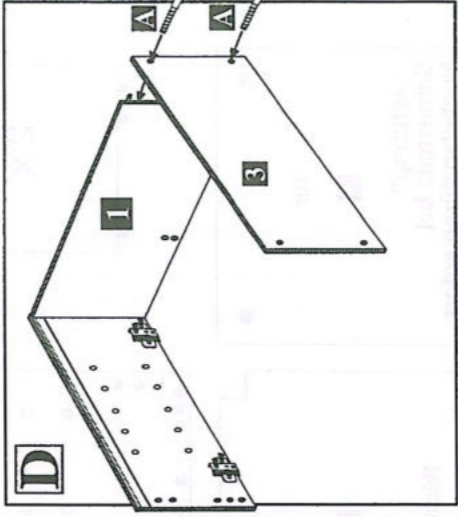
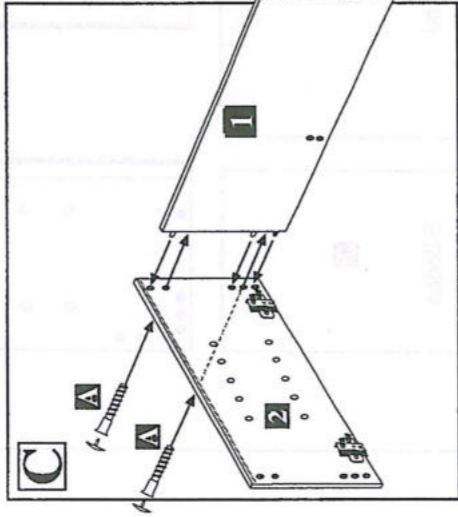
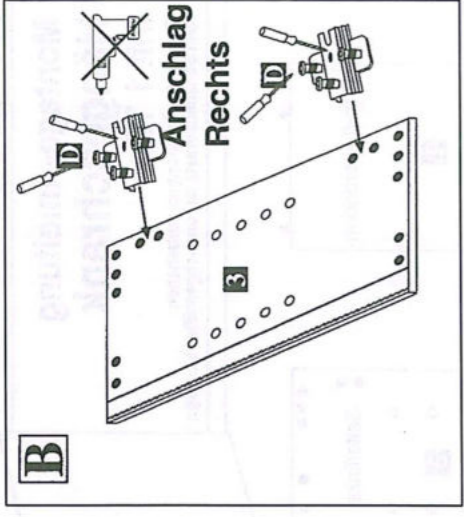
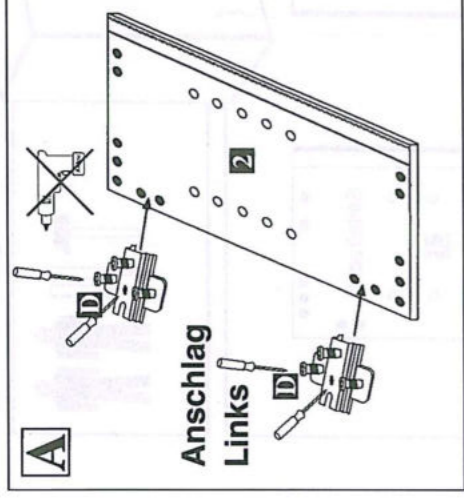
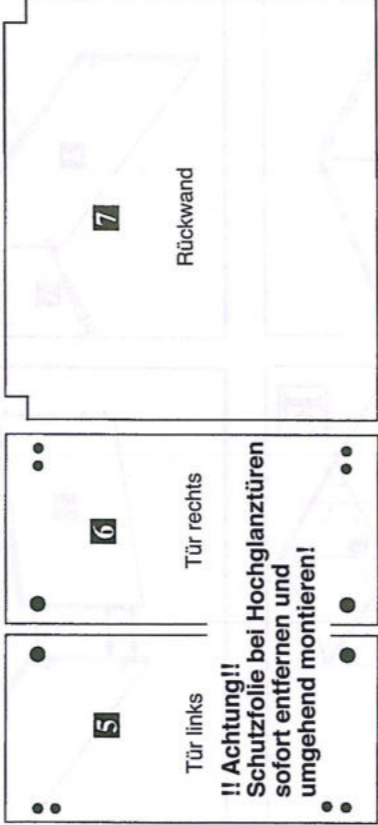
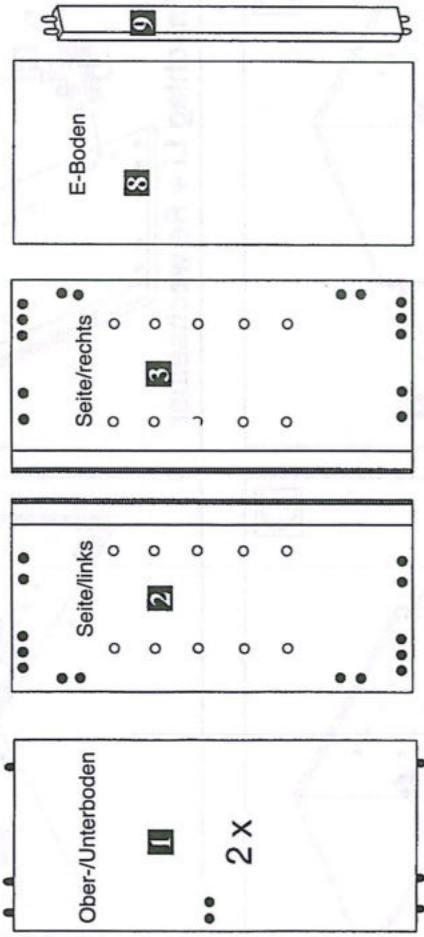
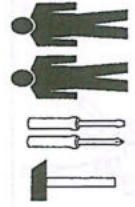
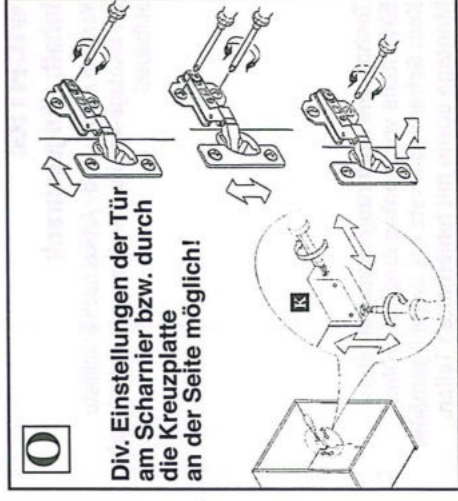
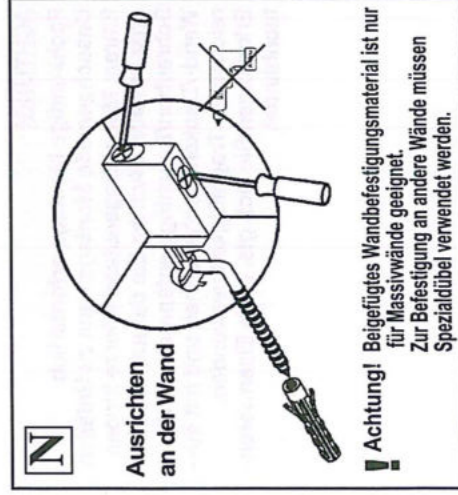
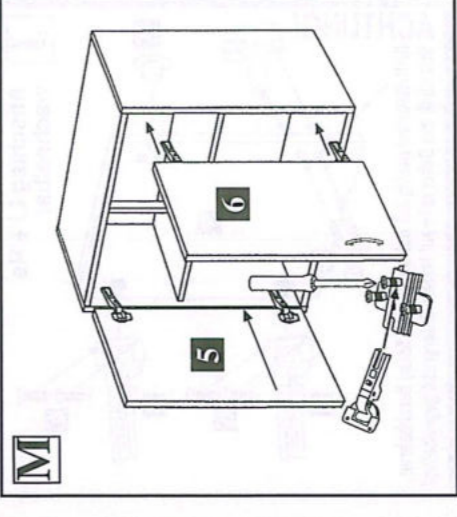
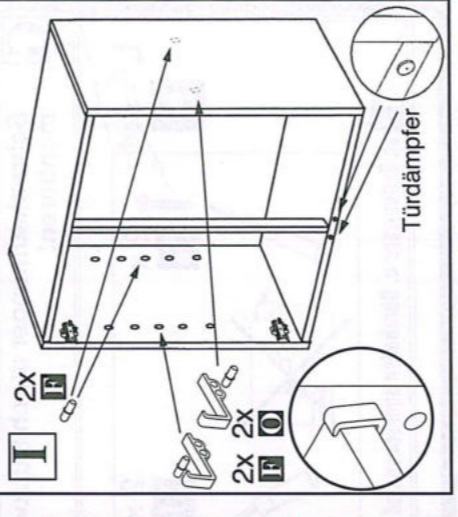
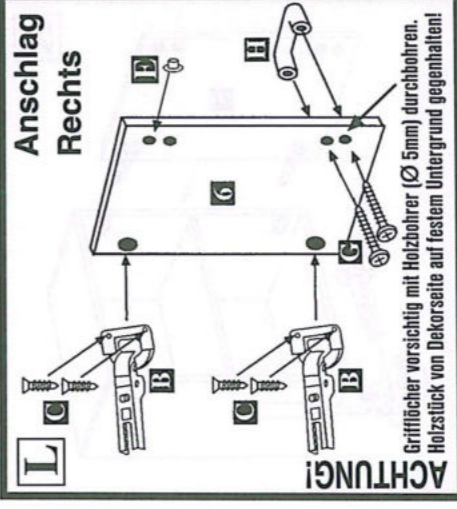
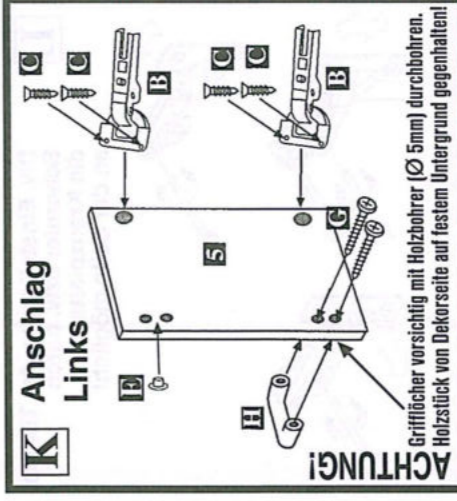
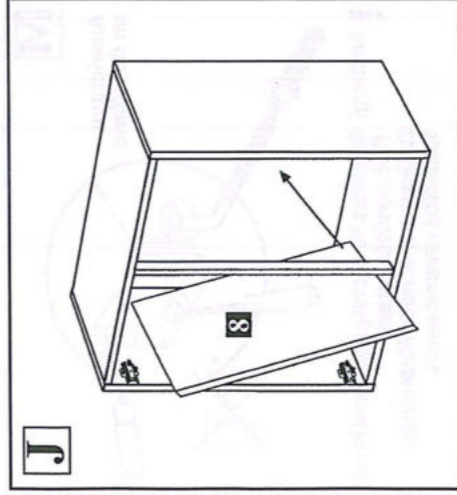
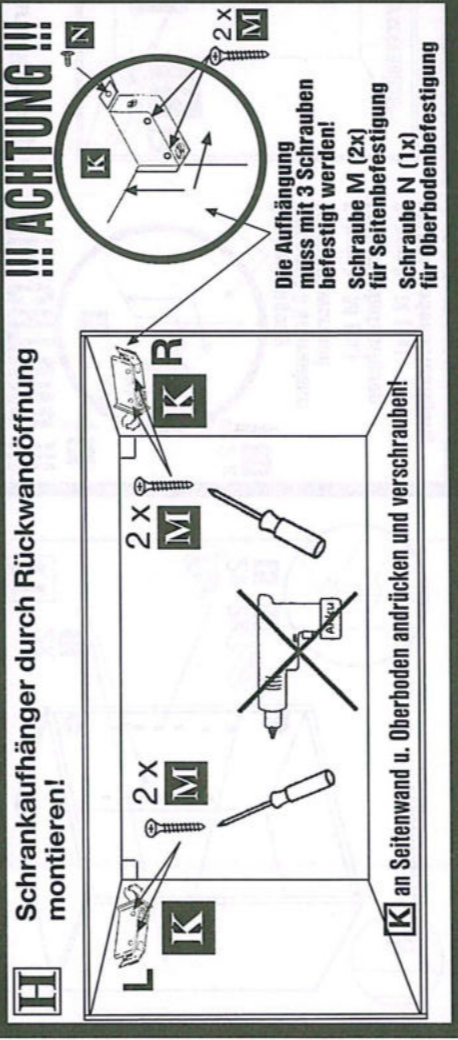
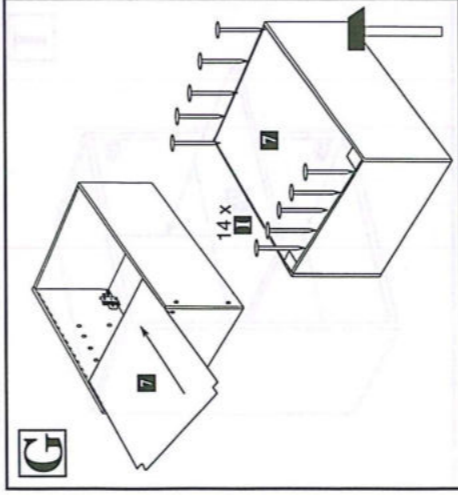


**Montage-Anleitung  
Hängeschrank 100  
mit 2 Türen**

Technische Änderungen vorbehalten  
Kein Schadensersatz bei unsachgemäßer Montage



**!** Nur bei fachgerechter Montage der Hänger bzw. der Wandmontage **!** mit den mitgelieferten Montageteilen besteht Herstellergarantie!  
**!** Technische Änderungen vorbehalten. Einzelteile vor Montagebeginn prüfen. Kein Schadensersatz bei unsachgemäßer Montage sowie mit fehlerhaften Teilen.



**WICHTIG! Inhalt: Hängeschrank**  
Vor dem Aufbau beide Artikel nach Stückliste der Montage-Anleitung sortieren und nacheinander aufbauen!

**ACHTUNG!**  
Fachkundige Montage erforderlich. Unsachgemäße Montage kann zu Unfällen führen; Möbel/Gegenstand könnte kippen oder umfallen. Achten Sie darauf, dass Sie Schrauben/Beschläge entsprechend der Wand-/Deckenbeschaffenheit und mit ausreichender Tragfähigkeit verwenden. Erkundigen Sie sich gfs. beim Eisenwarenfachhandel.