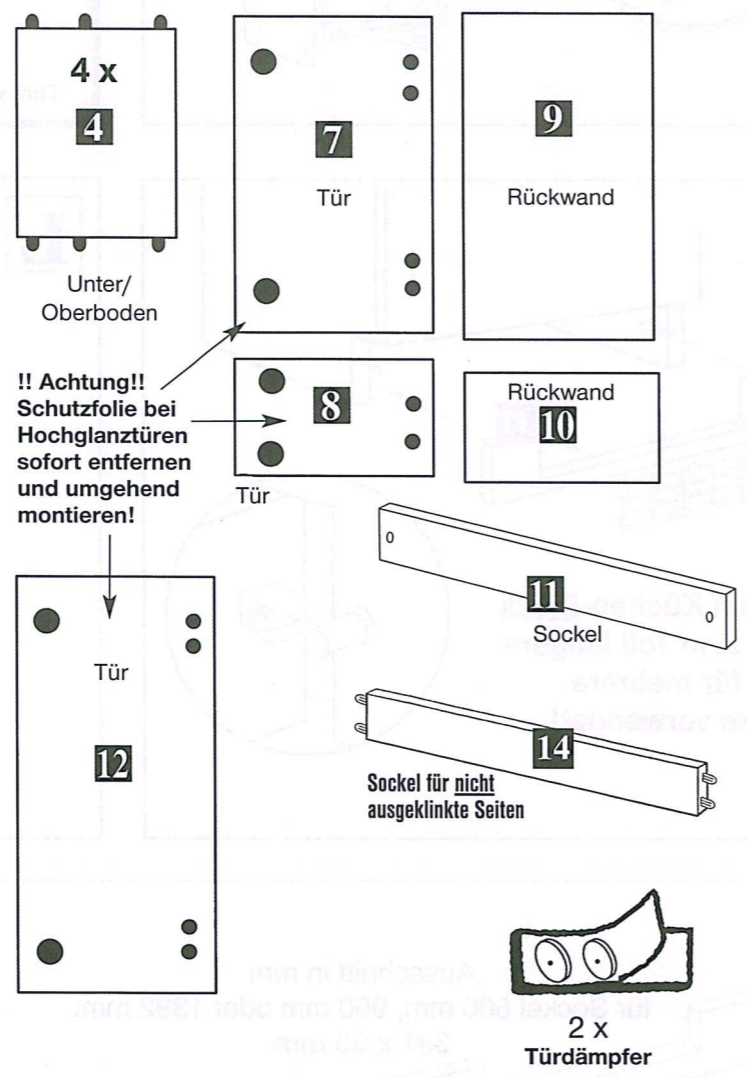
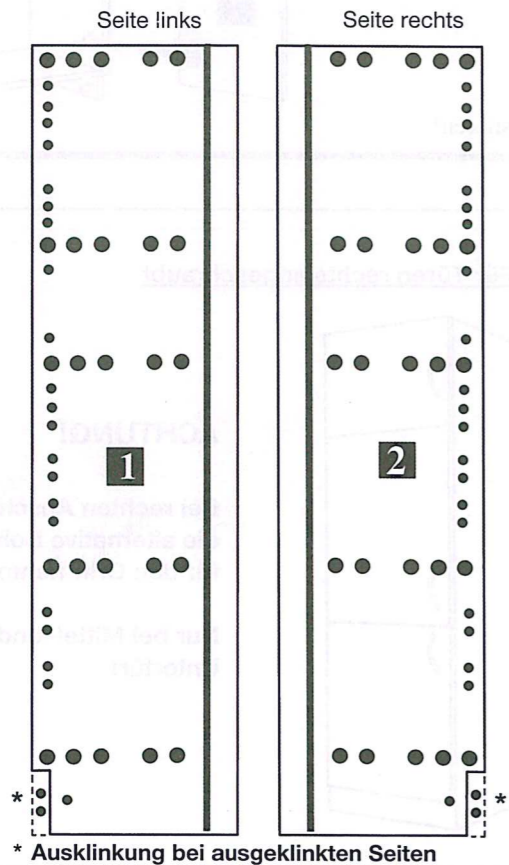
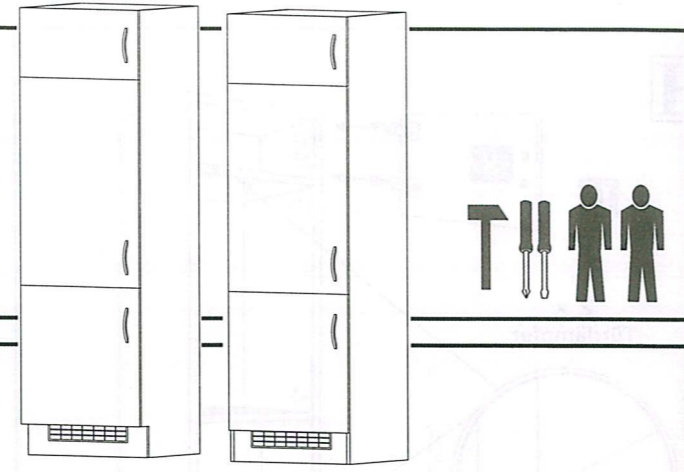
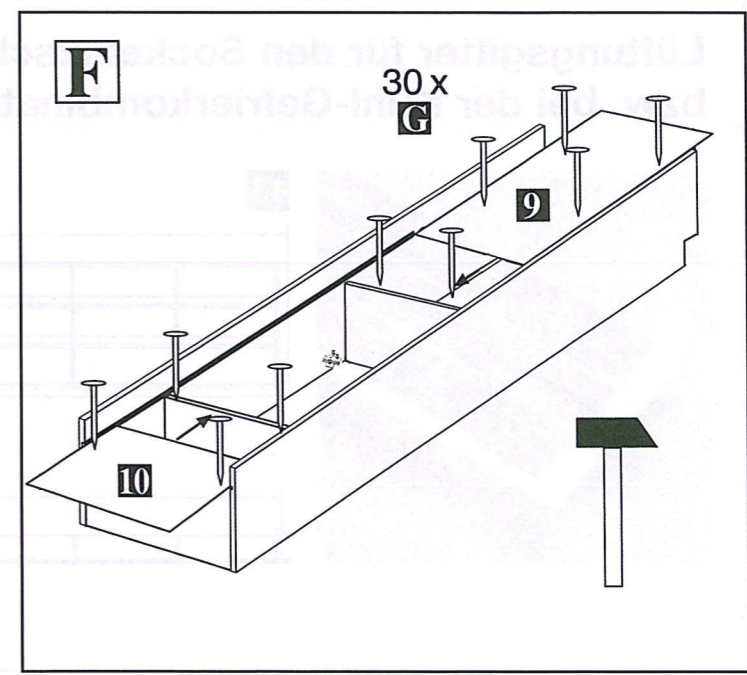
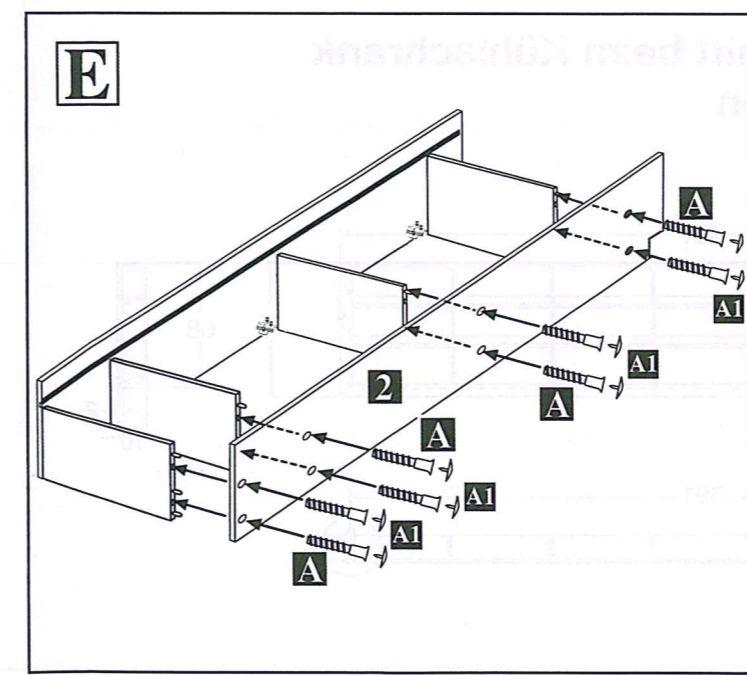
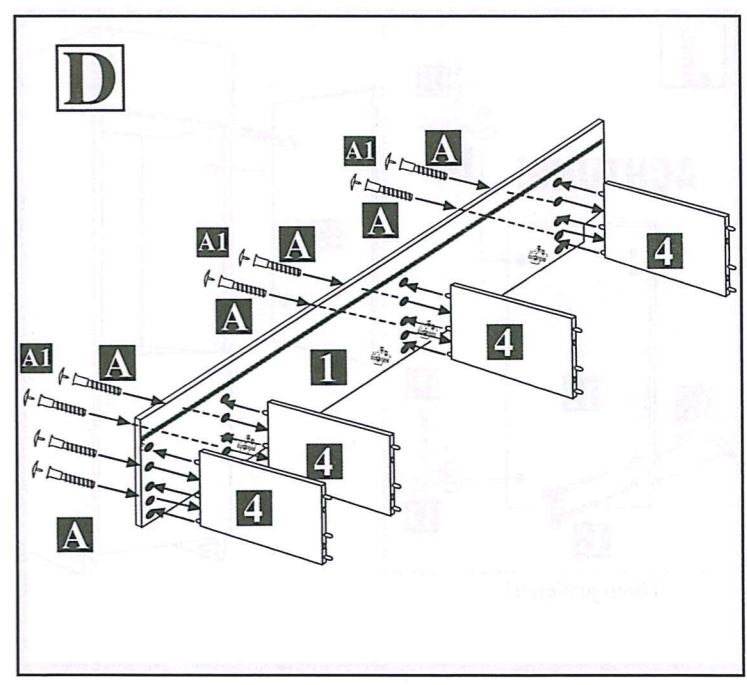
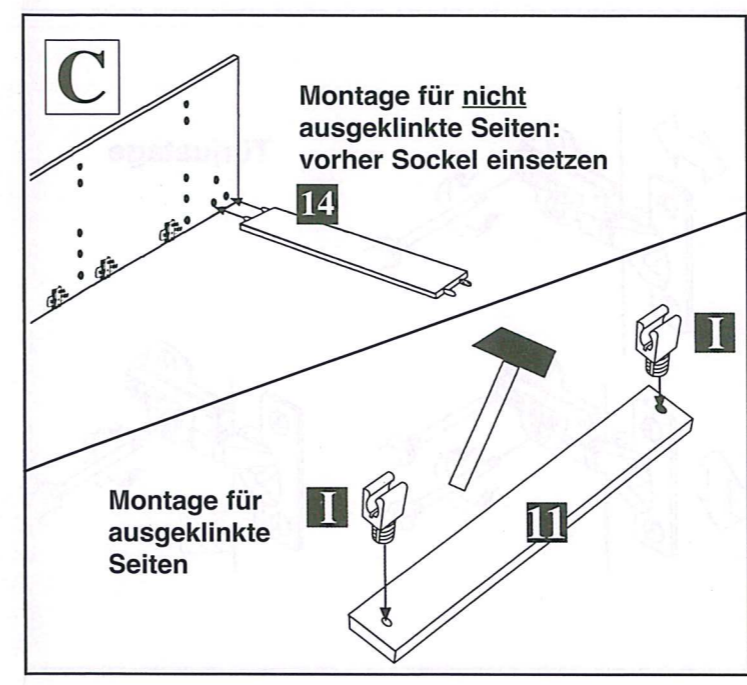
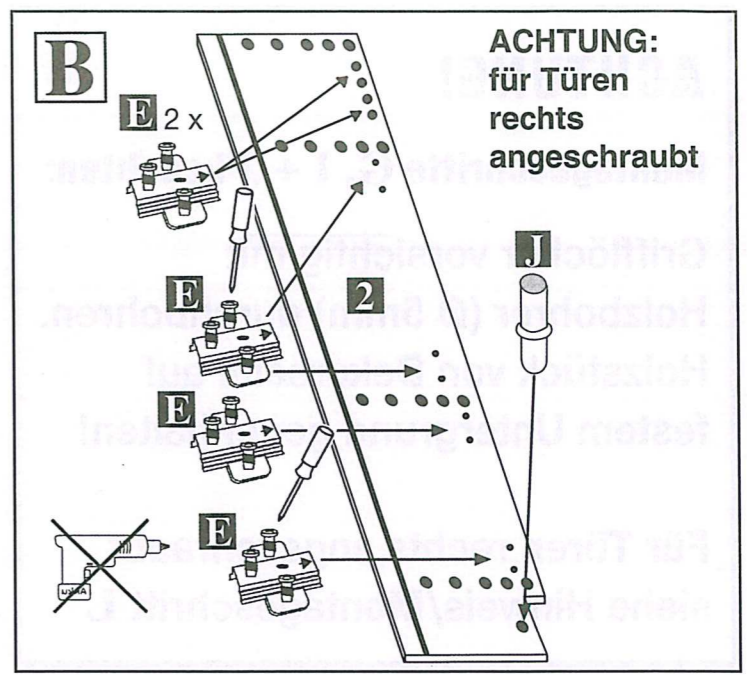
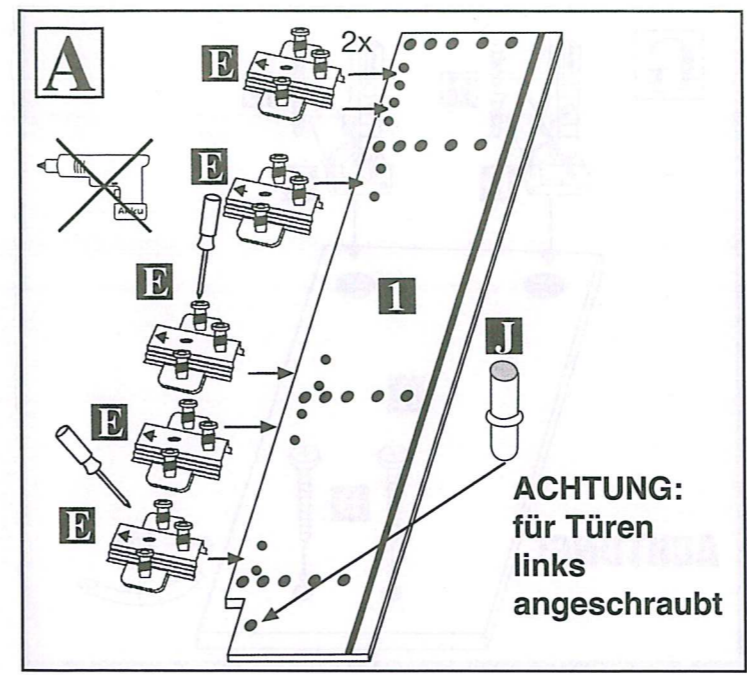
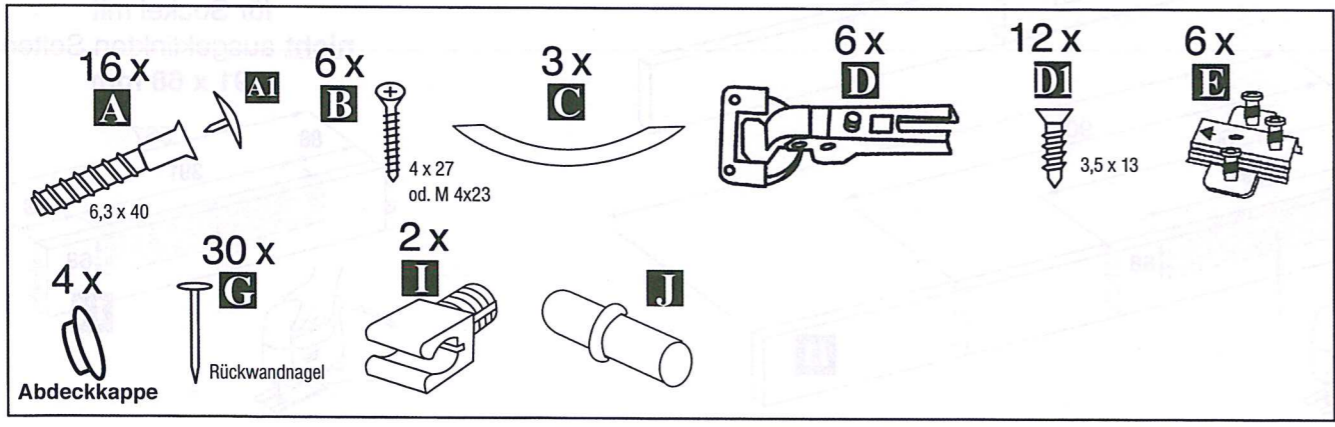
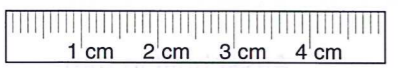
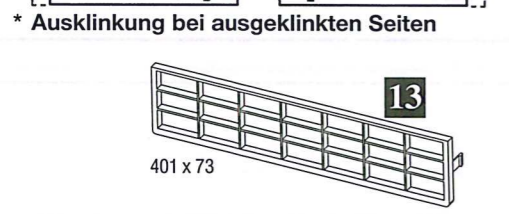


# Montage-Anleitung Kühlschranksbau

Technische Änderungen vorbehalten  
Kein Schadensersatz bei unsachgemäßer Montage



!! Achtung!!  
Schutzfolie bei Hochglanztüren sofort entfernen und umgehend montieren!

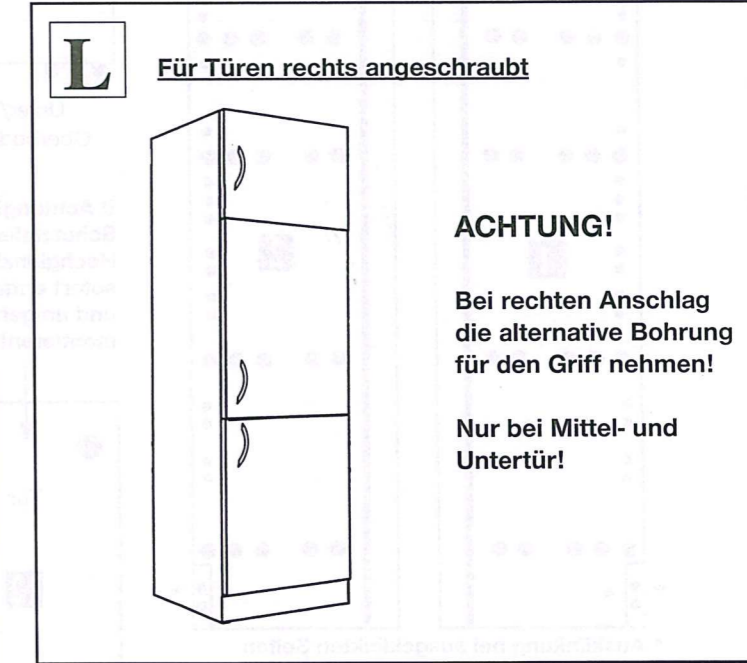
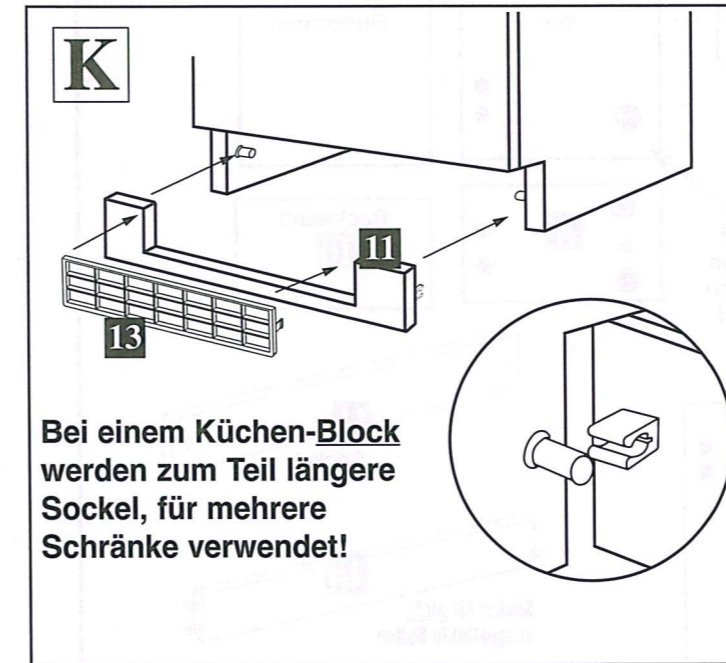
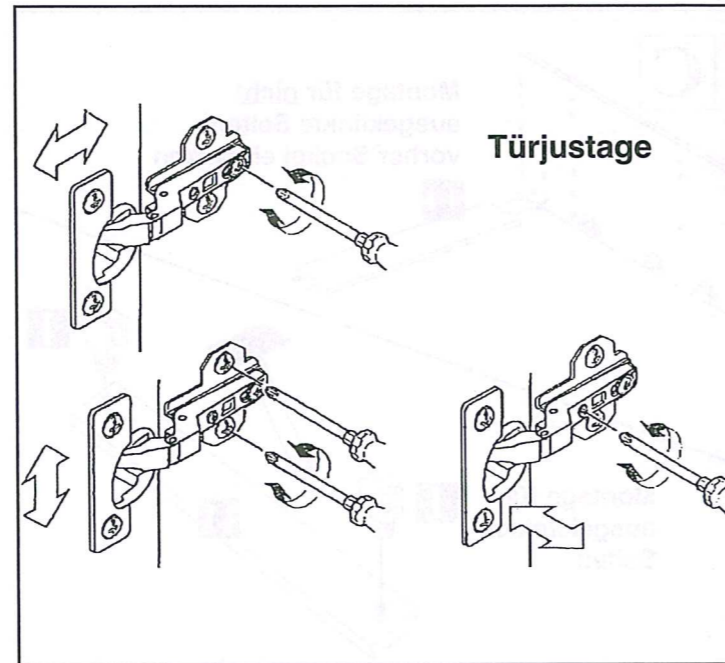
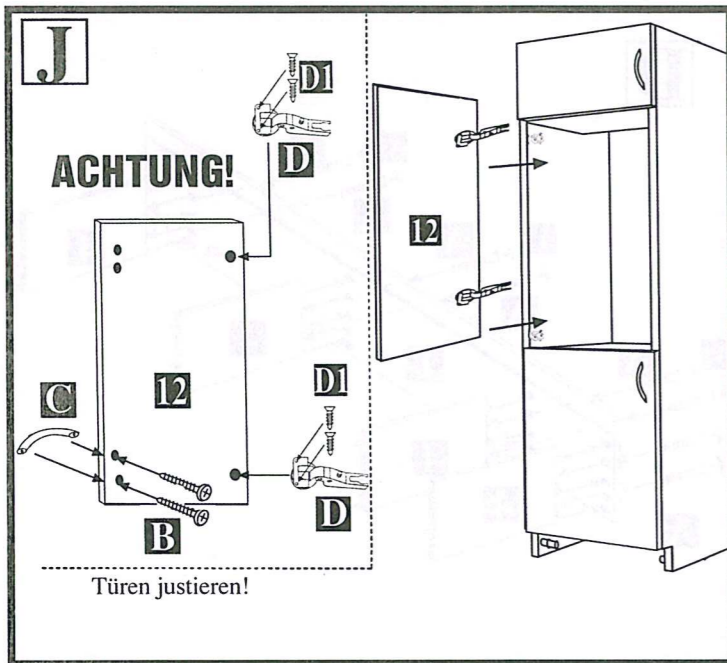
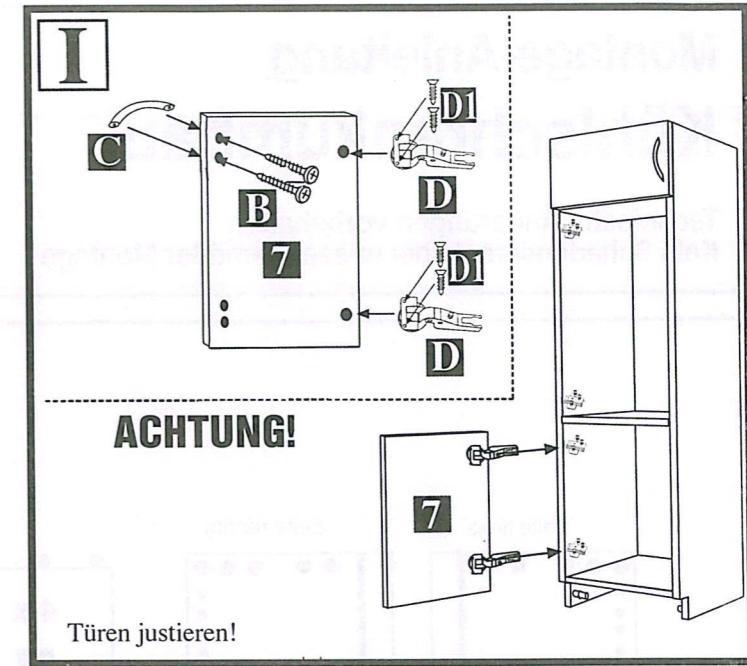
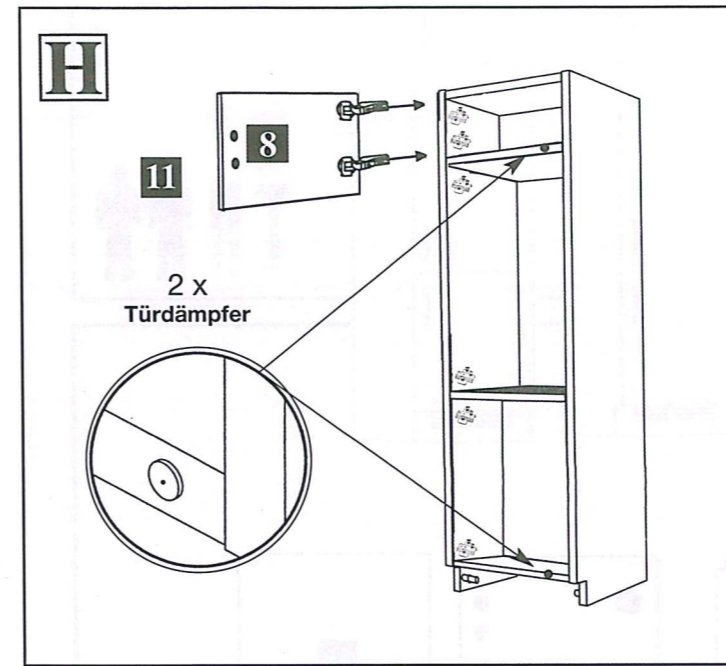
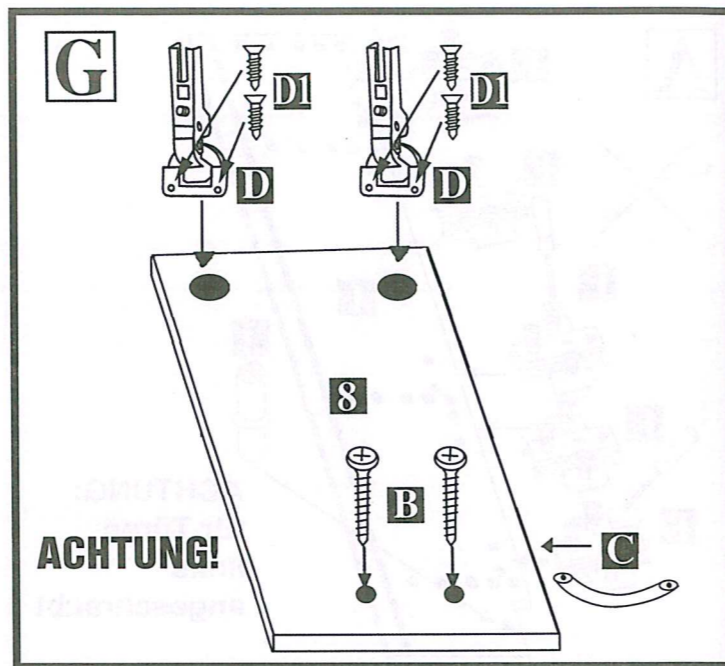


# ACHTUNG!

Montageschritte G, I + J beachten:

Grifflöcher vorsichtig mit Holzbohrer (Ø 5mm) durchbohren. Holzstück von Dekorseite auf festem Untergrund gegenhalten!

Für Türen rechts angeschraubt siehe Hinweis/Montageschritt L



## Lüftungsgitter für den Sockelausschnitt beim Kühlschrank bzw. bei der Kühl-Gefrierkombination

