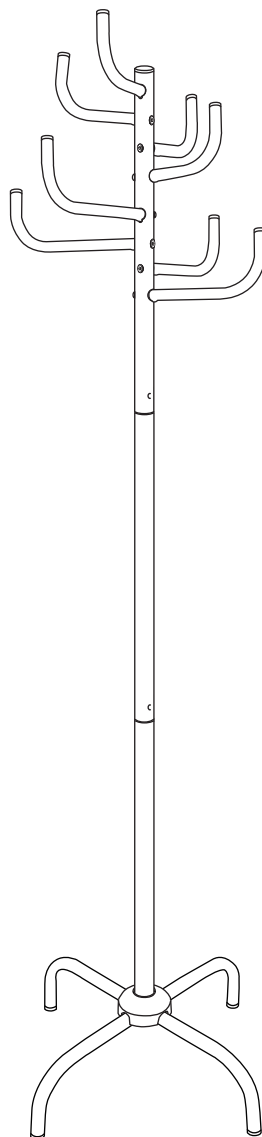
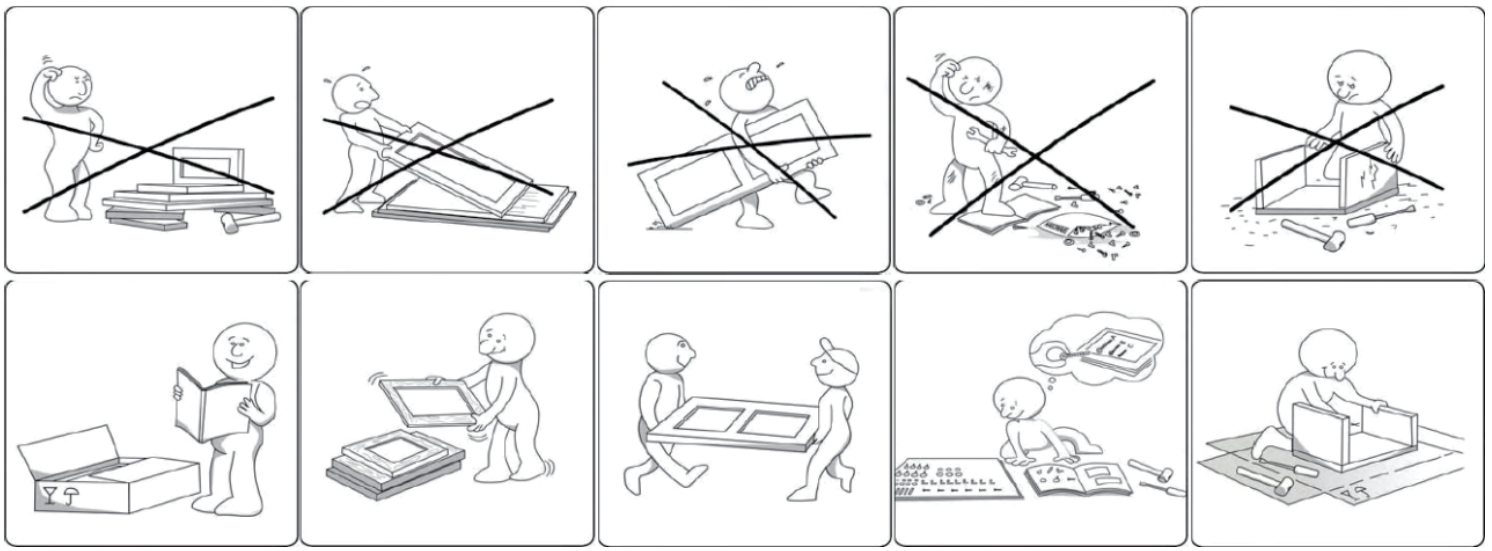




KLEIDERSTÄNDER CACTUS



R-Nummer:	1015233000 / 1015233001
S-Nummer:	10185566 / 10185565
EAN-Nummer:	4044361101255 / 4044361101248



DE

SICHERHEITSHINWEISE

WICHTIG ! SORGFÄLTIG LESEN UND FÜR SPÄTERES NACHSCHLAGEN AUFBEWAHREN

Dieses Möbelstück ist für den Hausgebrauch bestimmt.

Zur Selbstmontage.

Vor der Montage überprüfen, ob alle Befestigungselemente und Teile vorhanden und in einwandfreiem Zustand sind.

Die Möbel nicht montieren oder benutzen, wenn bestimmte Elemente defekt, beschädigt sind oder fehlen. Nur vom Hersteller zugelassene Teile verwenden.

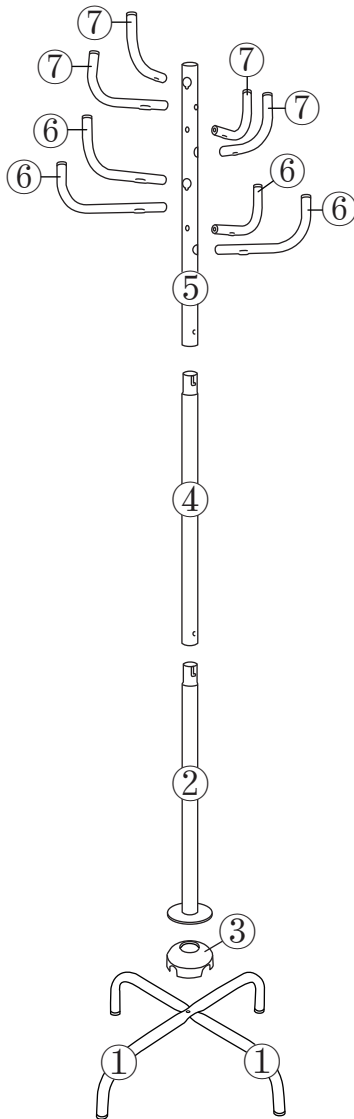
Nur die mitgelieferten oder empfohlenen Werkzeuge verwenden.

Die Befestigungselemente mit dem mitgelieferten oder empfohlenen Werkzeug gut festziehen.

Durch unsachgemäße Montage, Lagerung oder Handhabung können die Verbindungsstücke und/oder Teile brüchig werden.

Kleine Kinder sind während der Montage fernzuhalten. Es sind kleine Teile vorhanden, die verschluckt werden können.

Alle Verbindungselemente sollten immer richtig angezogen und regelmäßig überprüft und bei Bedarf nachgezogen werden.



NICHT INKLUSIVE



1

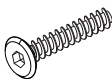
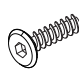


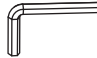



15
MIN

Nr.	ABMESSUNGEN	Menge
①	480*130*22mm	x2
②	Φ84*585mm	x1
③	Φ85*40mm	x1

④	Φ38*582mm	x1
⑤	Φ38*578mm	x1
⑥	190*19*115mm	x4
⑦	150*19*115mm	x4

Eisenwaren

A	x1	B	x8	C	x1	D	x1	E	x1	F	x1
											
M8*50mm		M6*10mm		29*2.2mm		38*12mm		45*4.8mm		42*3.8mm	



1

A x1

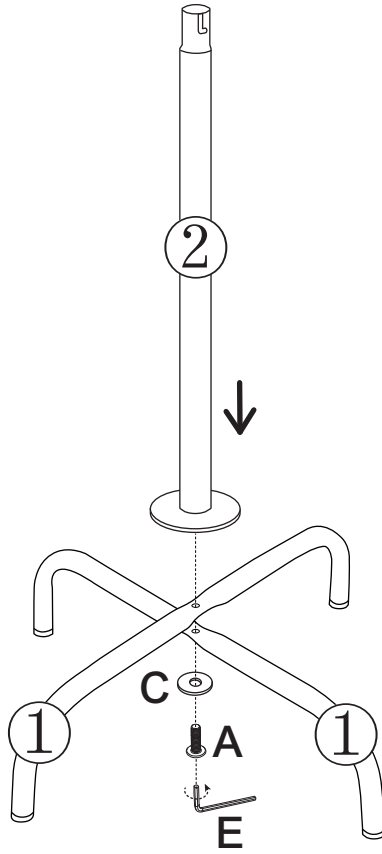


M8*50mm

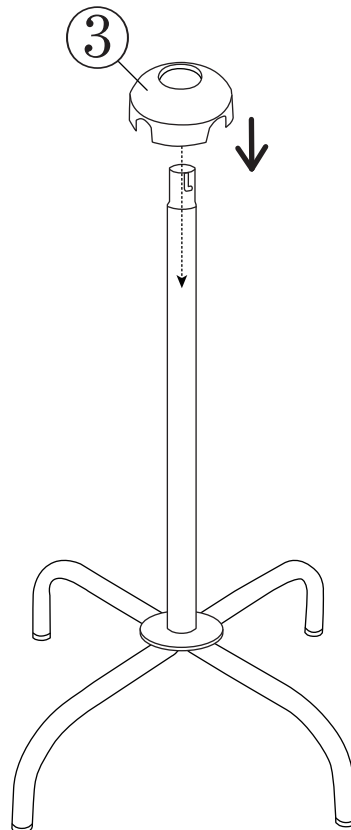
C x1



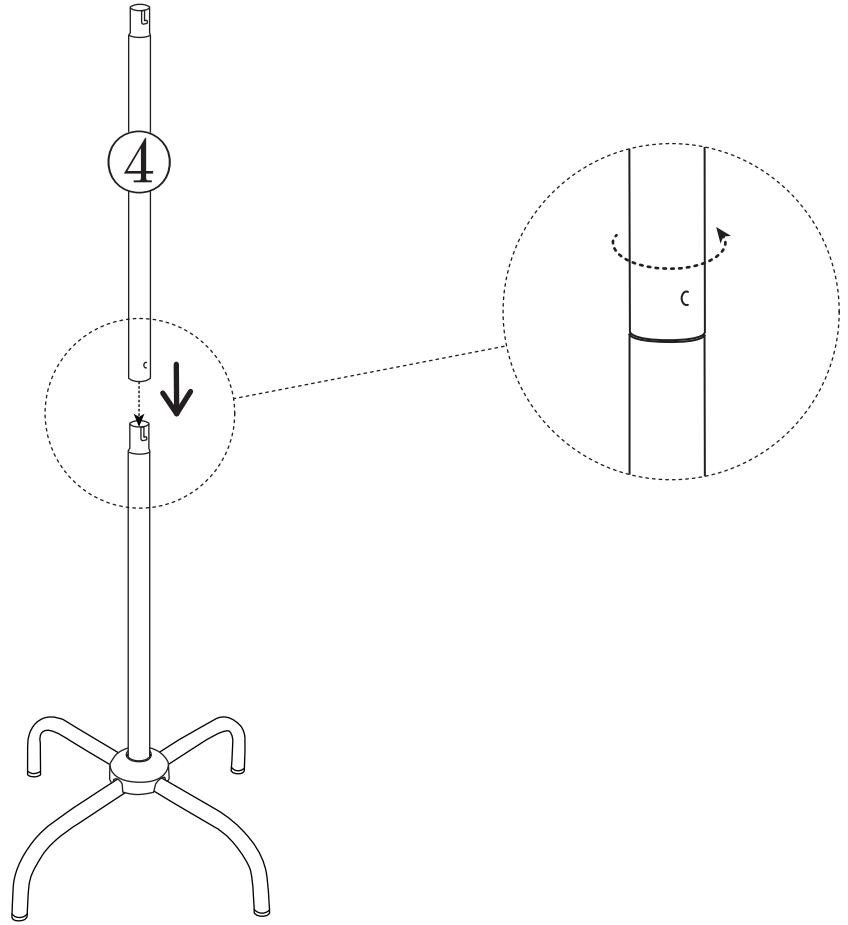
E x1



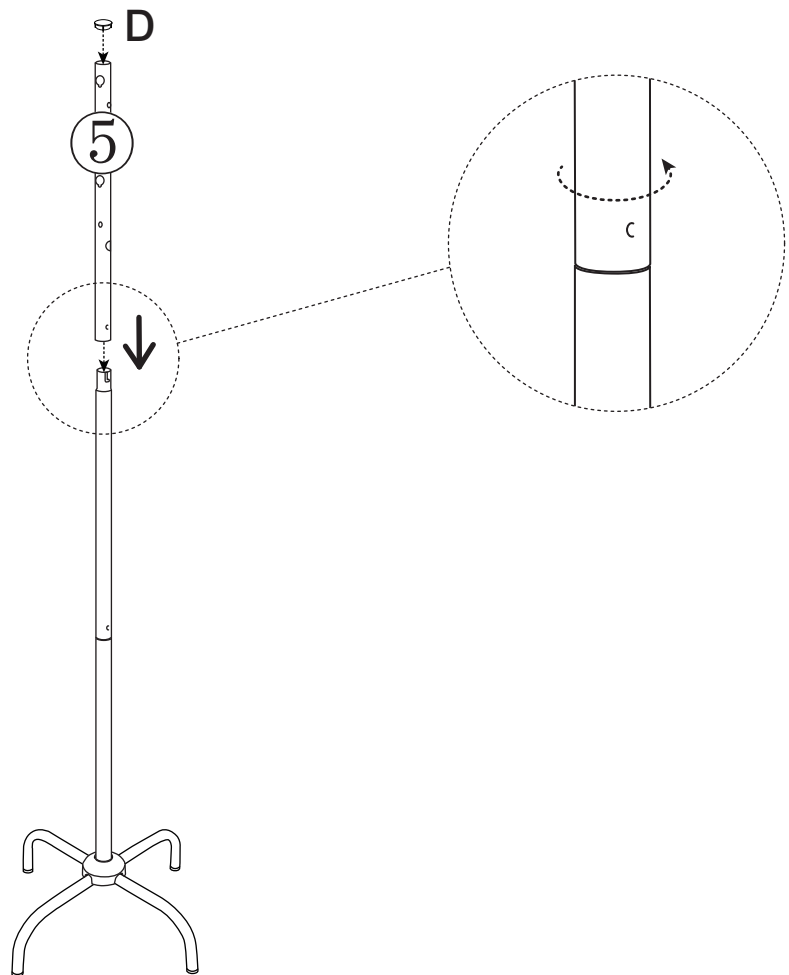
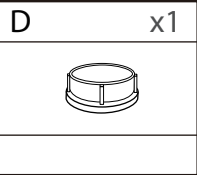
2



3



4



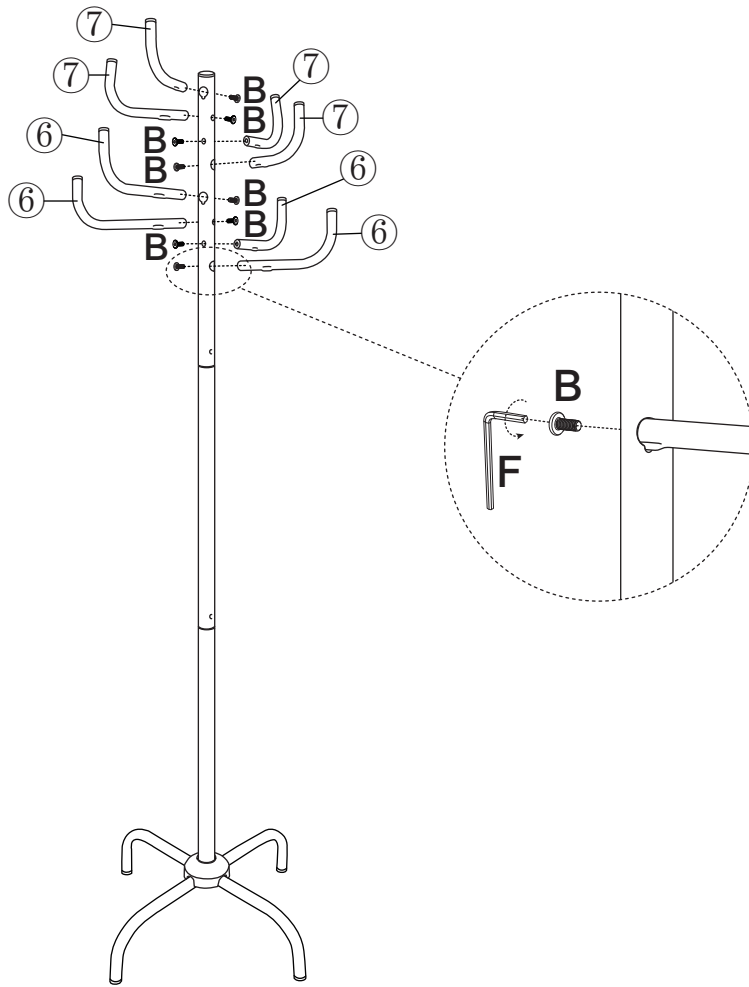
5

B x8

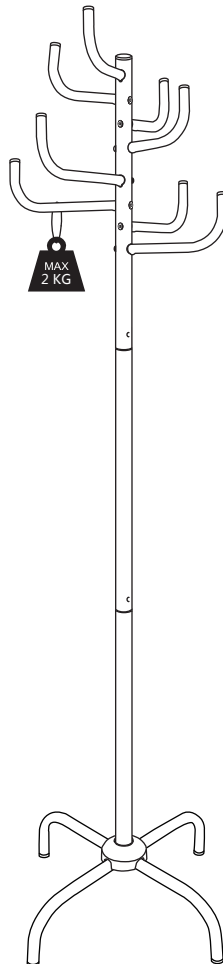


M6*10mm

F x1



6



MAXIMALE BELASTBARKEIT

GEBRAUCHSANWEISUNG

Bewegen Sie keine beladenen Möbel.
Stellen Sie für eine sichere Verwendung sicher, dass das maximale Ladegewicht nicht überschritten wird.
Versuchen Sie niemals die Verbindungen mit Gewalt herzustellen. Ziehen Sie die Schrauben nach einigen Tagen wieder fest.
Bewahren Sie die Anleitung mit den Anweisungen auf, sie enthält Informationen, wenn Sie den Garantieanspruch aufgrund fehlender Teile geltend machen möchten.
Dieses Möbelstück ist für den Hausgebrauch bestimmt.

PFLEGEHINWEISE

Entfernen Sie den Staub vorsichtig. Verwenden Sie ein weiches, sauberes und feuchtes Tuch mit Seifenwasser.
Verwenden Sie keine scheuernden Reinigungsmittel oder Lösungsmittel.