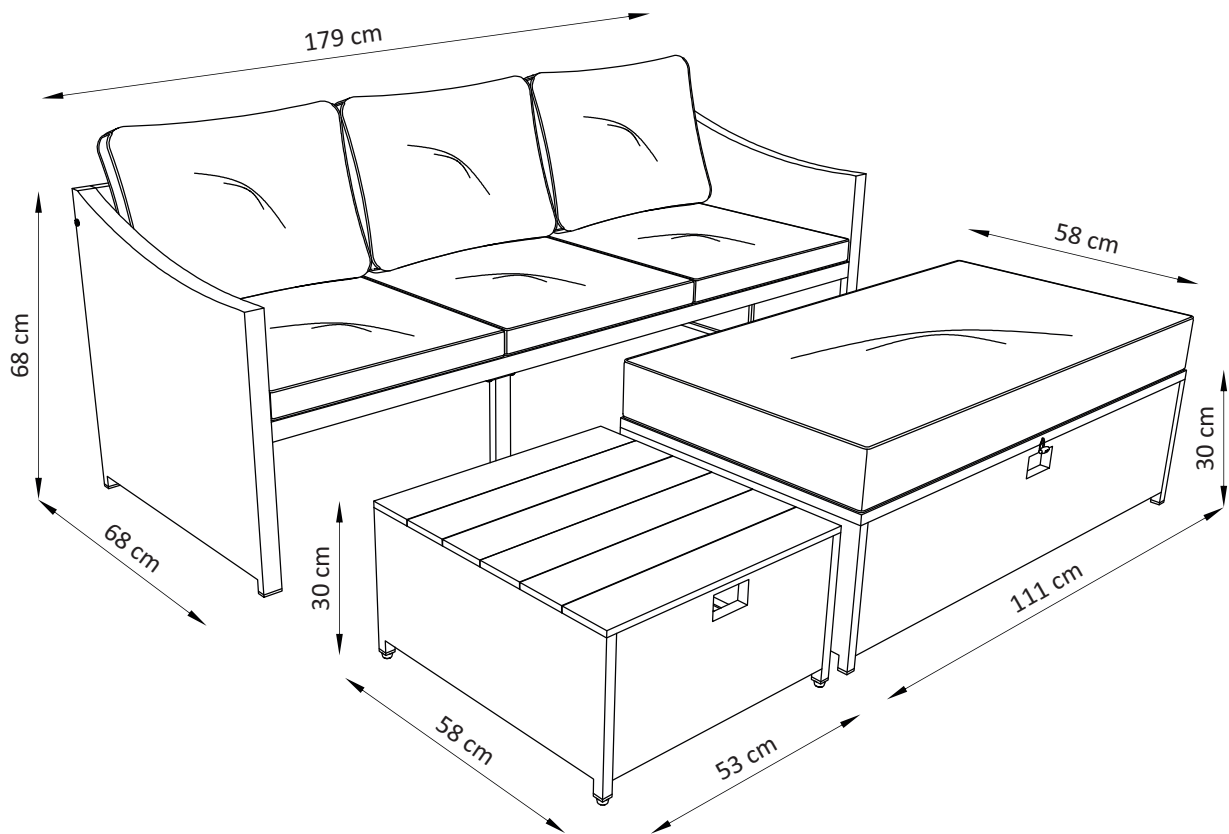
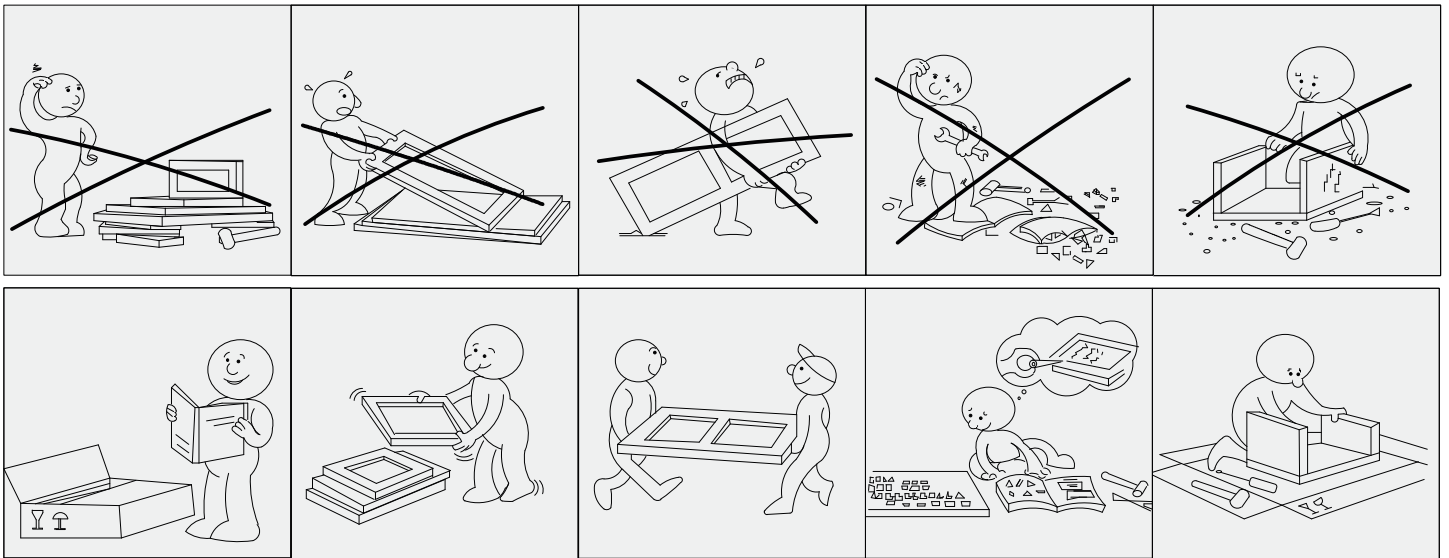


fsm
GmbH
Willy-Brandt-Allee 66
D-45891 Gelsenkirchen
info@fsm-import.de

Lounge Barcelona



R-Nummer:	1015291900
S-Nummer:	10186212
EAN-Nummer:	4044361126388



DE

SICHERHEITSHINWEISE

WICHTIG ! SORGFÄLTIG LESEN UND FÜR SPÄTERES NACHSCHLAGEN AUFBEWAHREN

Dieses Möbelstück ist für den Hausgebrauch Bestimmt.

Für den Gebrauch im Freien.

Zur Selbstmontage.

Vor der Montage überprüfen, ob alle Befestigungselemente und Teile vorhanden und in einwandfreiem Zustand sind.

Die Möbel montieren oder benutzen, wenn bestimmte Elemente defekt, beschädigt sind oder fehlen. Nur vom Hersteller zugelassene Teile verwenden. Nur die mitgelieferten oder empfohlenen Werkzeuge verwenden.

Die Befestigungselemente mit dem mitgelieferten oder empfohlenen Werkzeug gut festziehen.

Durch unsachgemäße Montage, Lagerung oder Handhabung können die Verbindungsstücke und/oder Teile brüchig werden.

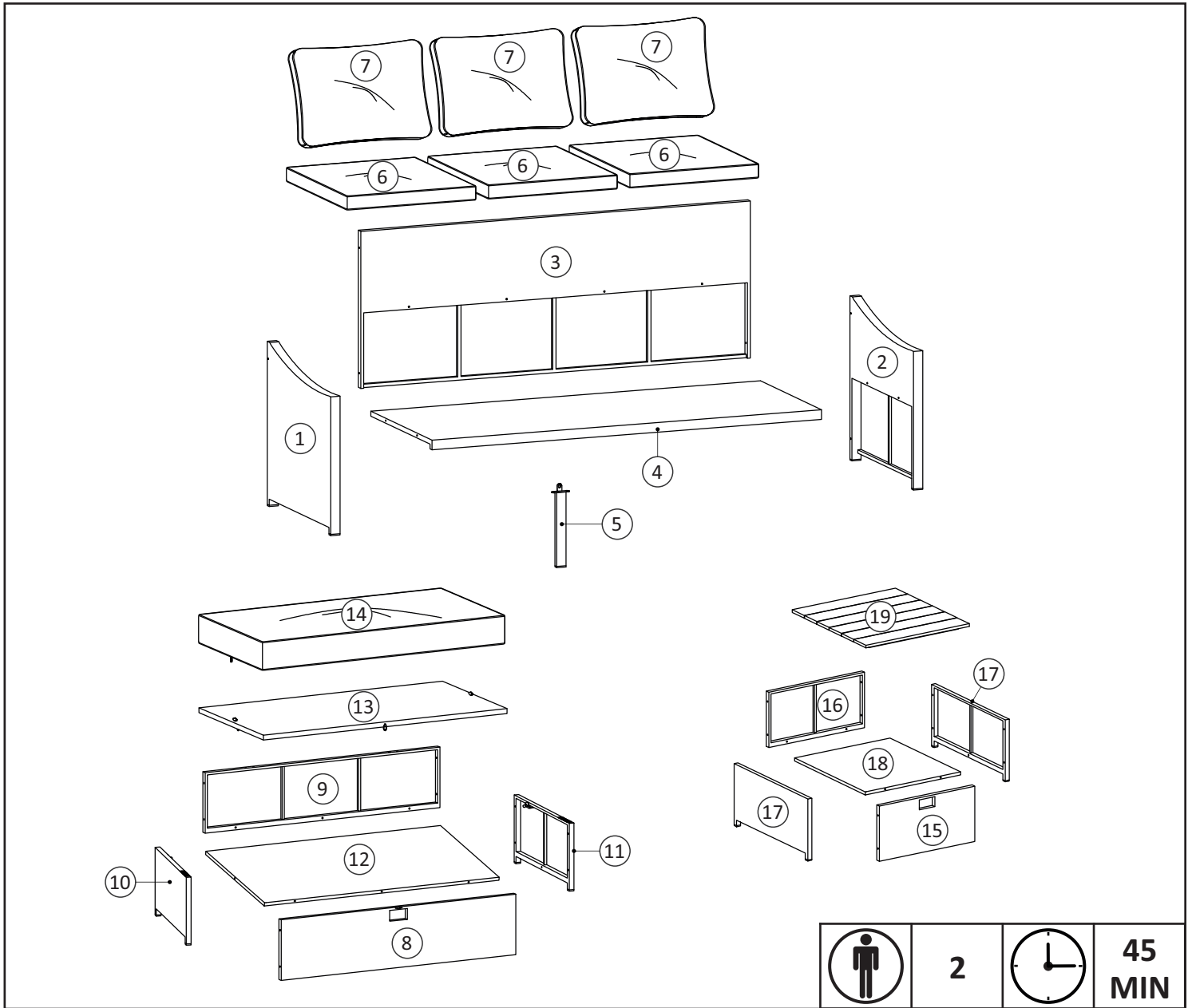
Kleine Kinder sind während der Montage fernzuhalten. Es sind kleine Teile vorhanden, die verschluckt werden können.

Alle Verbindungselemente sollten immer richtig angezogen und regelmäßig überprüft und bei Bedarf nachgezogen werden.

Wenn das Möbelstück gefüllt ist, es nicht umstellen.

Möbel nicht zum Zerlegen und erneutem Montieren bestimmt.

Stellen Sie den Tisch auf eine ebene Fläche.



Nr.	ABMESSUNGEN	Menge	KTN	Nr.	ABMESSUNGEN	Menge	KTN	Nr.	ABMESSUNGEN	Menge	KTN	Nr.	ABMESSUNGEN	Menge	KTN
①	680x675x45 mm	x1	1	⑥	640x560x70 mm	x3	1	⑪	580x275x40 mm	x1	2	⑯	470x260x25 mm	x1	2
②	680x675x45 mm	x1	1	⑦	540x400x180 mm	x3	1	⑫	1050x530x25 mm	x1	2	⑰	580x275x25 mm	x2	2
③	1700x650x40 mm	x1	1	⑧	1050x260x25 mm	x1	2	⑬	1110x580x25 mm	x2	2	⑱	530x480x25 mm	x1	2
④	1700x630x50 mm	x1	1	⑨	1050x260x25 mm	x1	2	⑭	1110x580x120 mm	x2	2				
⑤	350x75x20 mm	x1	1	⑩	580x275x40 mm	x1	2	⑮	470x260x25 mm	x2	2				

Eisenwaren

A x 7	B x 30	C x 2	D x 45	E x 2	F x 2	G x 4	H x 10
M6x15 mm	M6x35 mm	M6x60 mm	∅6x14x1mm	4 mm	100N	∅6x20x22mm	M6x45 mm



1

D x 4



Ø6x14x1mm

E x 1

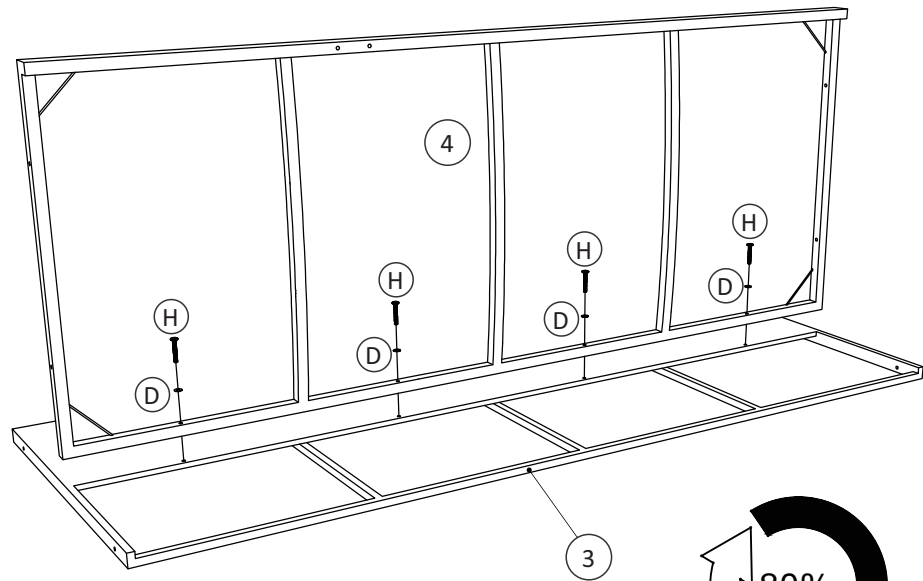


4 mm

H x 4



M6x45 mm



2

D x 3



Ø6x14x1mm

E x 1

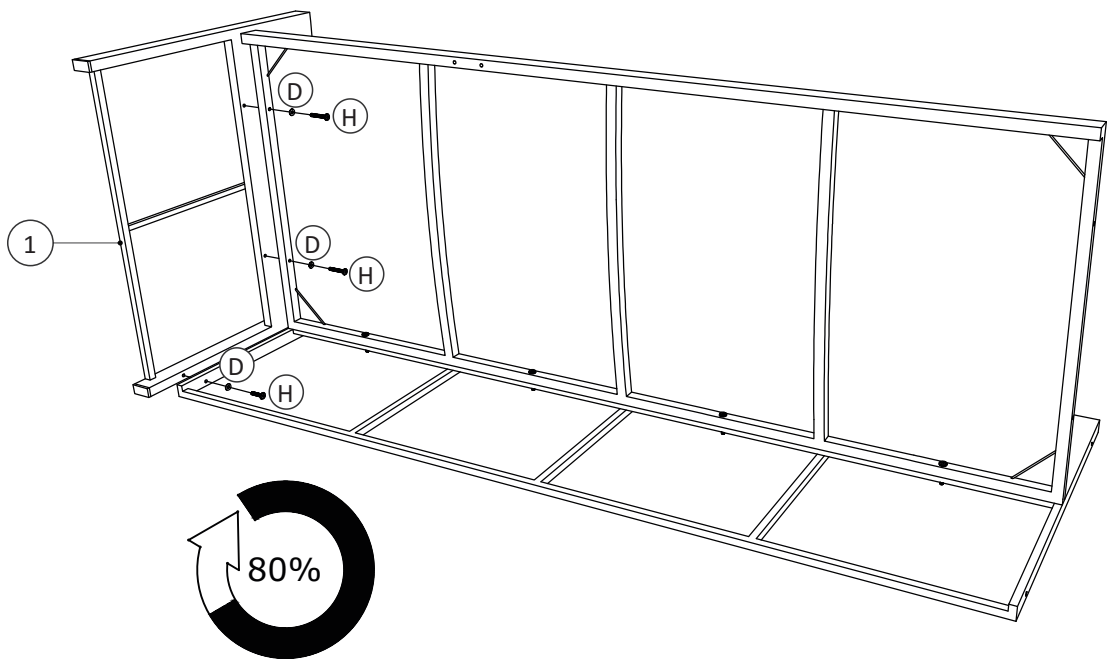


4 mm

H x 3



M6x45 mm



3

D x 3



Ø6x14x1mm

E x 1

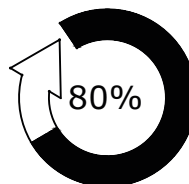
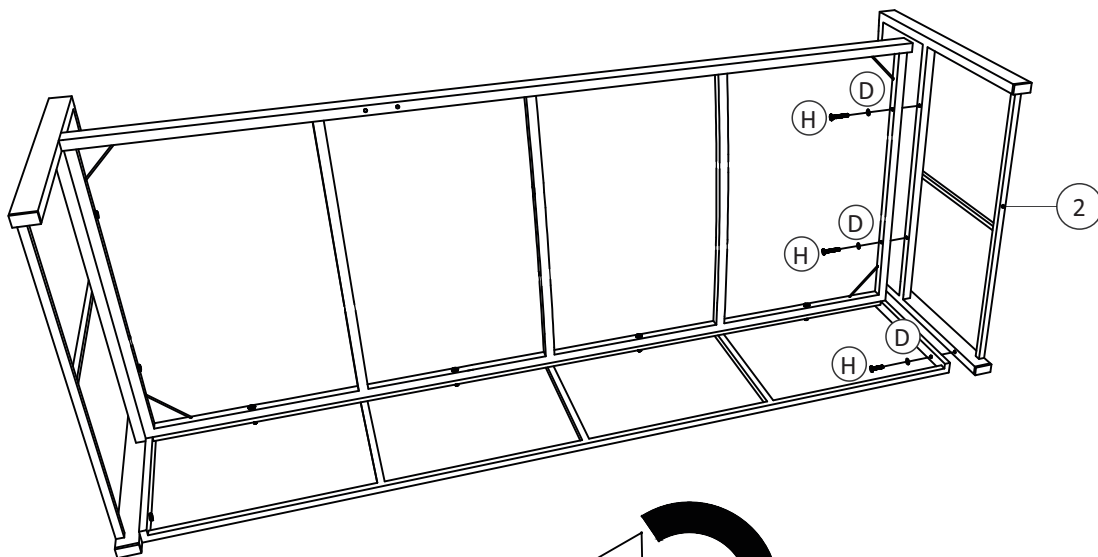


4 mm

H x 3



M6x45 mm



4

A x 3



M6x15 mm

D x 3

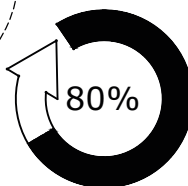
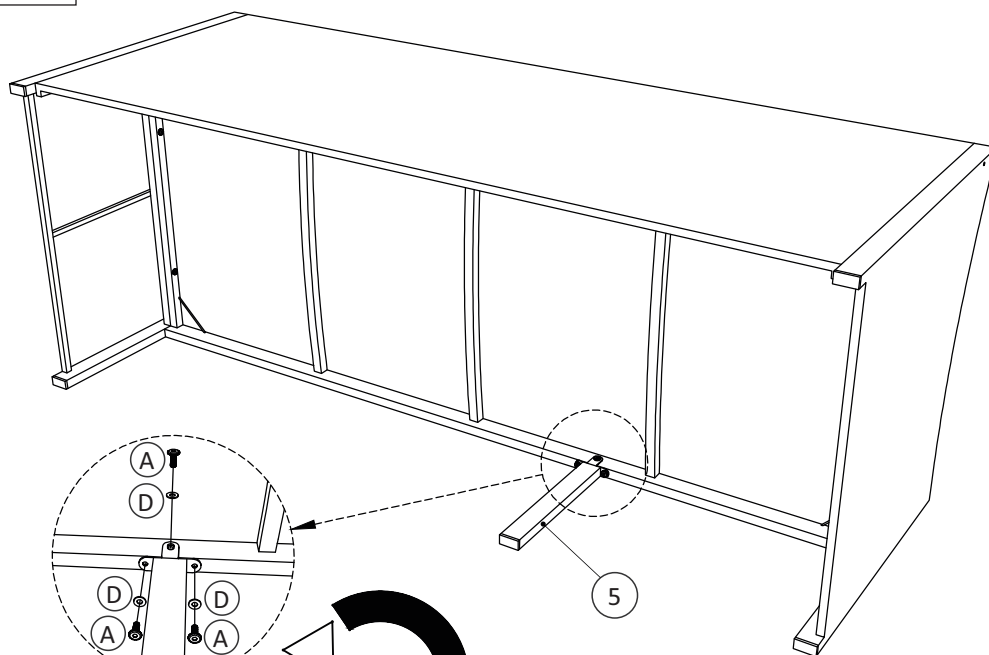


Ø6x14x1mm

E x 1



4 mm



5

C x 2



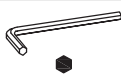
M6x60 mm

D x 2

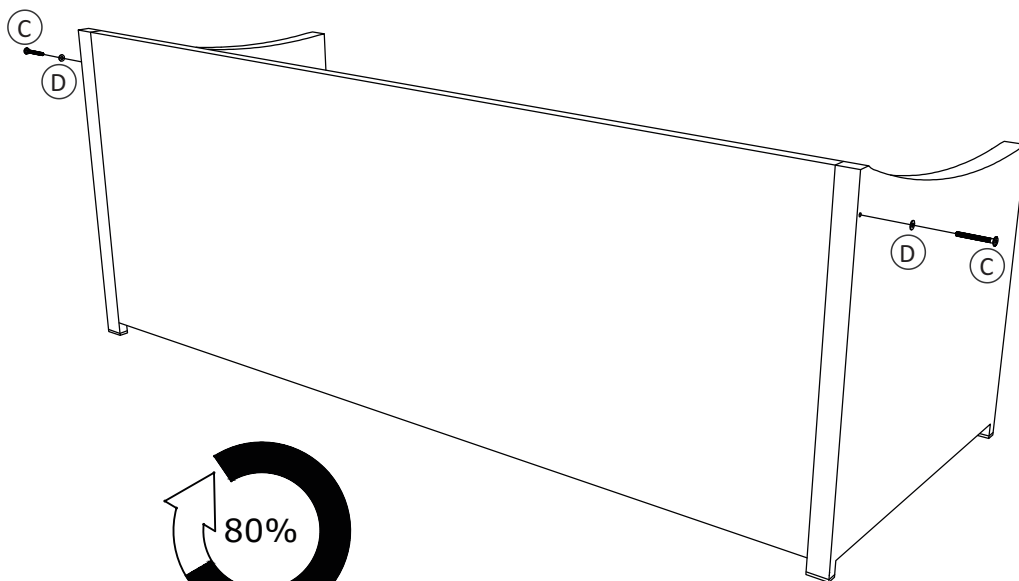


Ø6x14x1mm

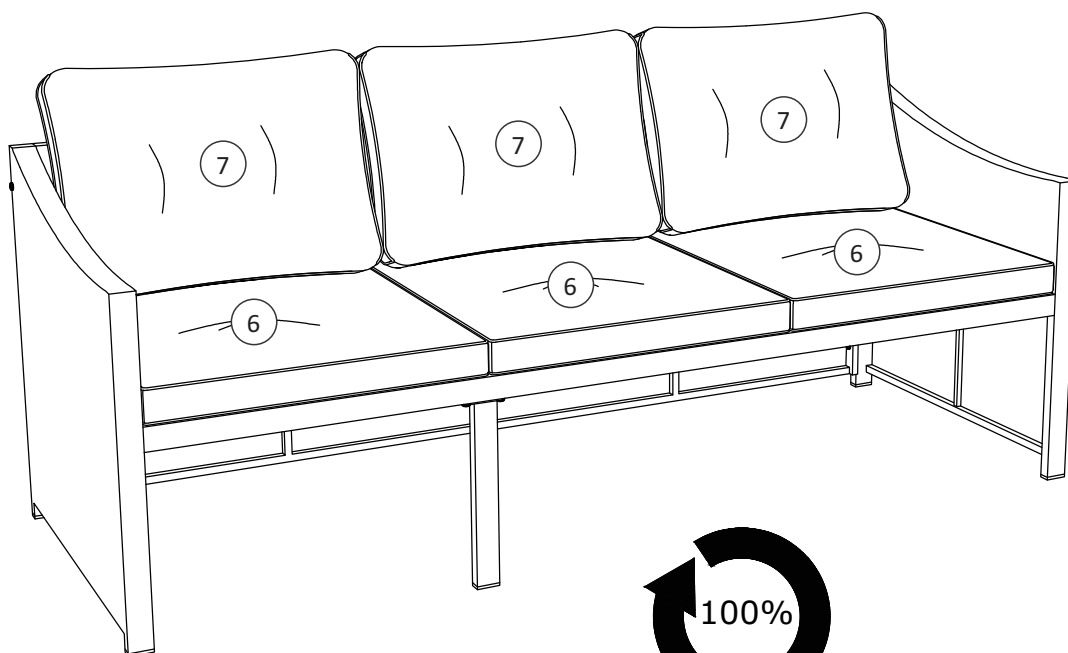
E x 1



4 mm



6



7

B x 3



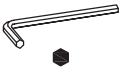
M6x35 mm

D x 3

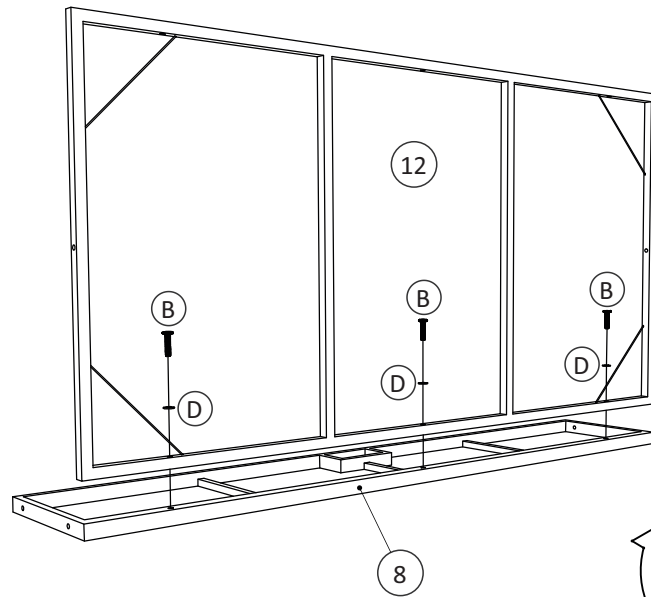


Ø6x14x1mm

E x 1



4 mm



80%

8

B x 4



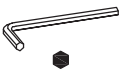
M6x35 mm

D x 4

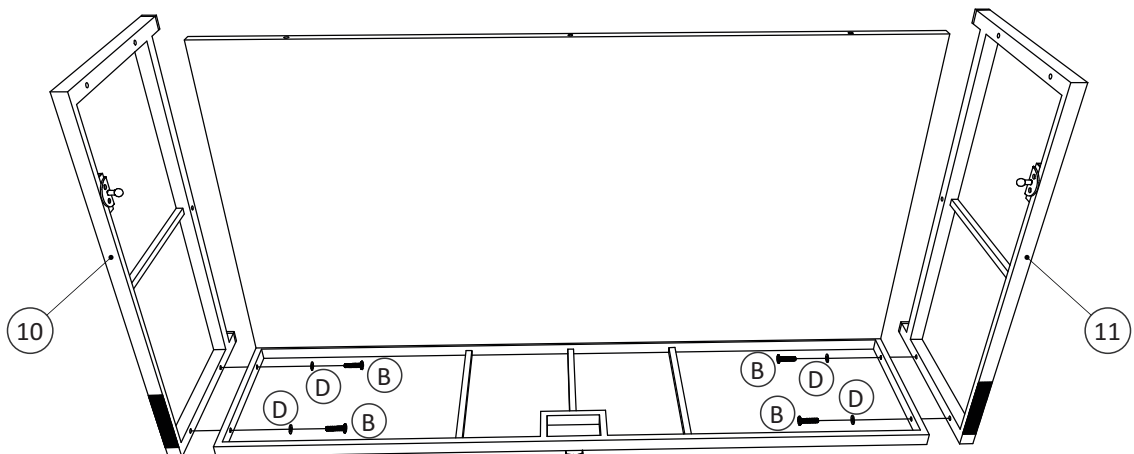


Ø6x14x1mm

E x 1



4 mm



80%

9

B x 2



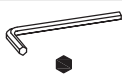
M6x35 mm

D x 2

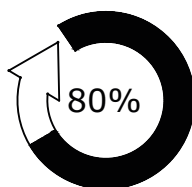
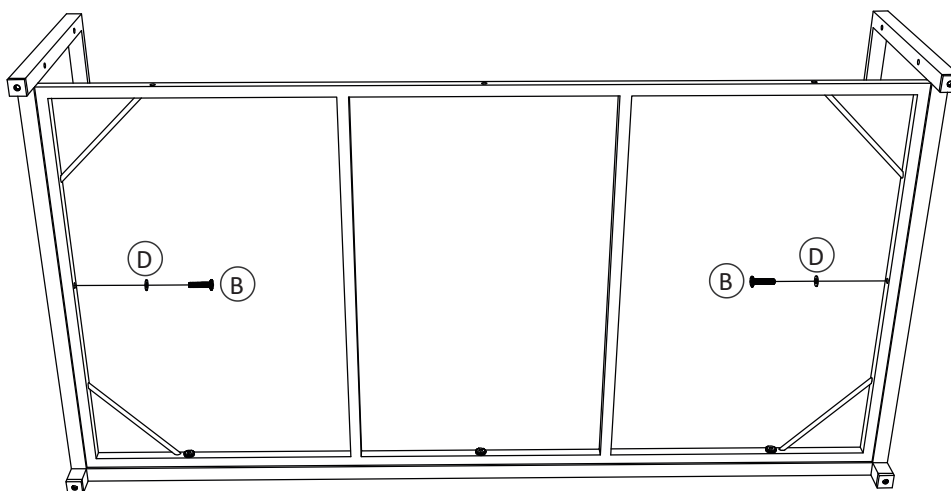


Ø6x14x1mm

E x 1



4 mm



10

B x 3



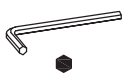
M6x35 mm

D x 3

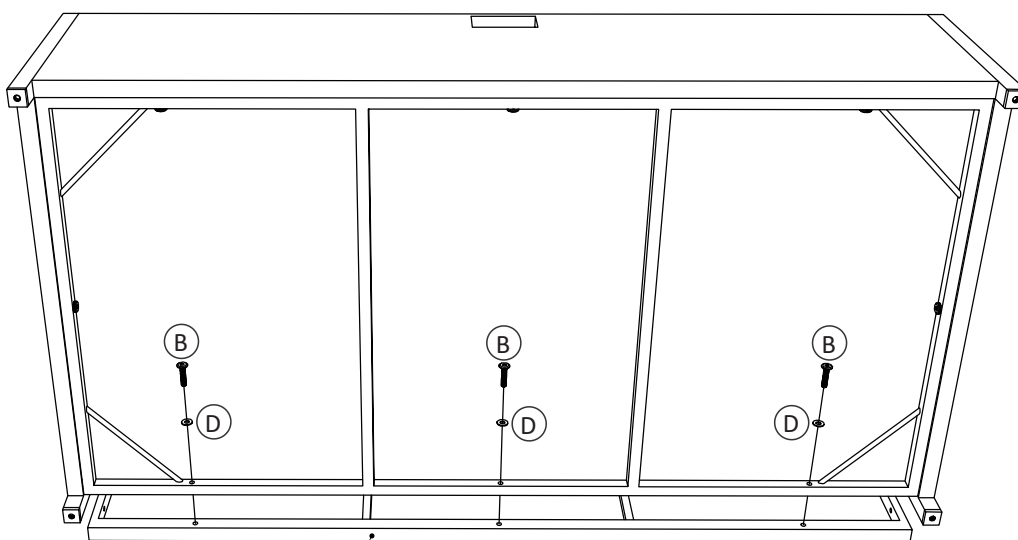


Ø6x14x1mm

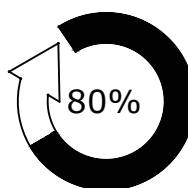
E x 1



4 mm



9



11

B x 4



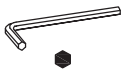
M6x35 mm

D x 4

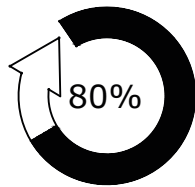
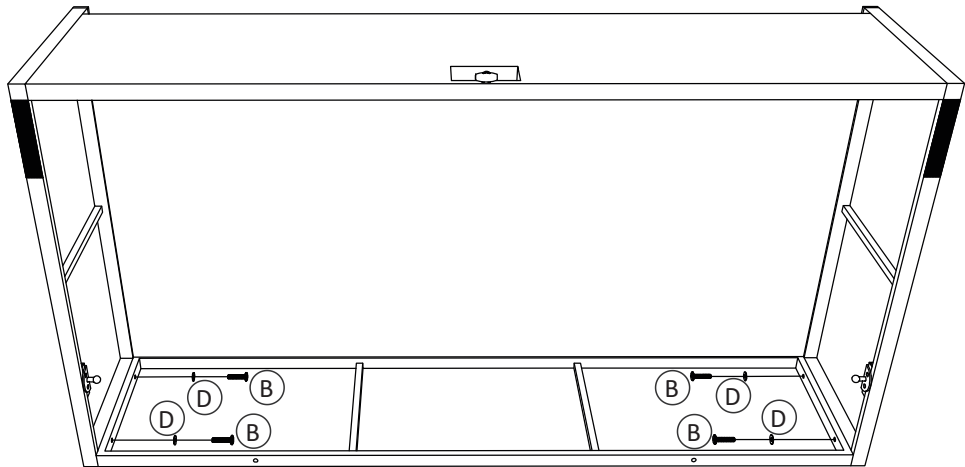


Ø6x14x1mm

E x 1



4 mm



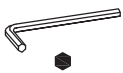
12

A x 4

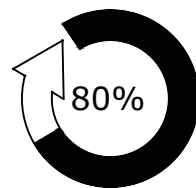
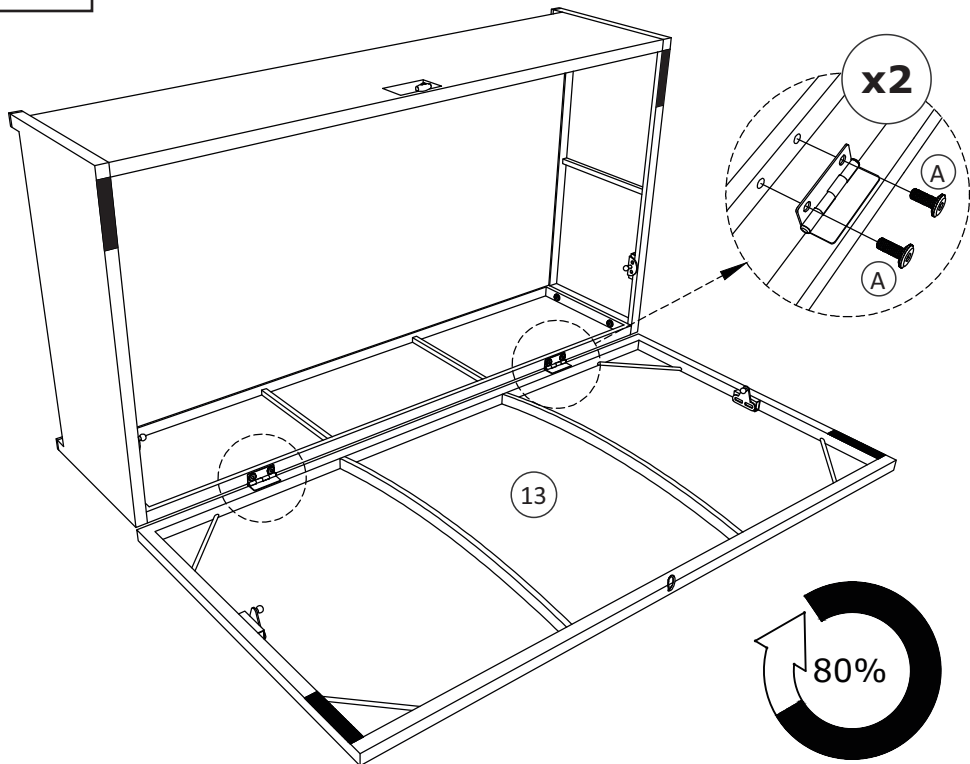


M6x15 mm

E x 1



4 mm



13

F x 2



100N

x2

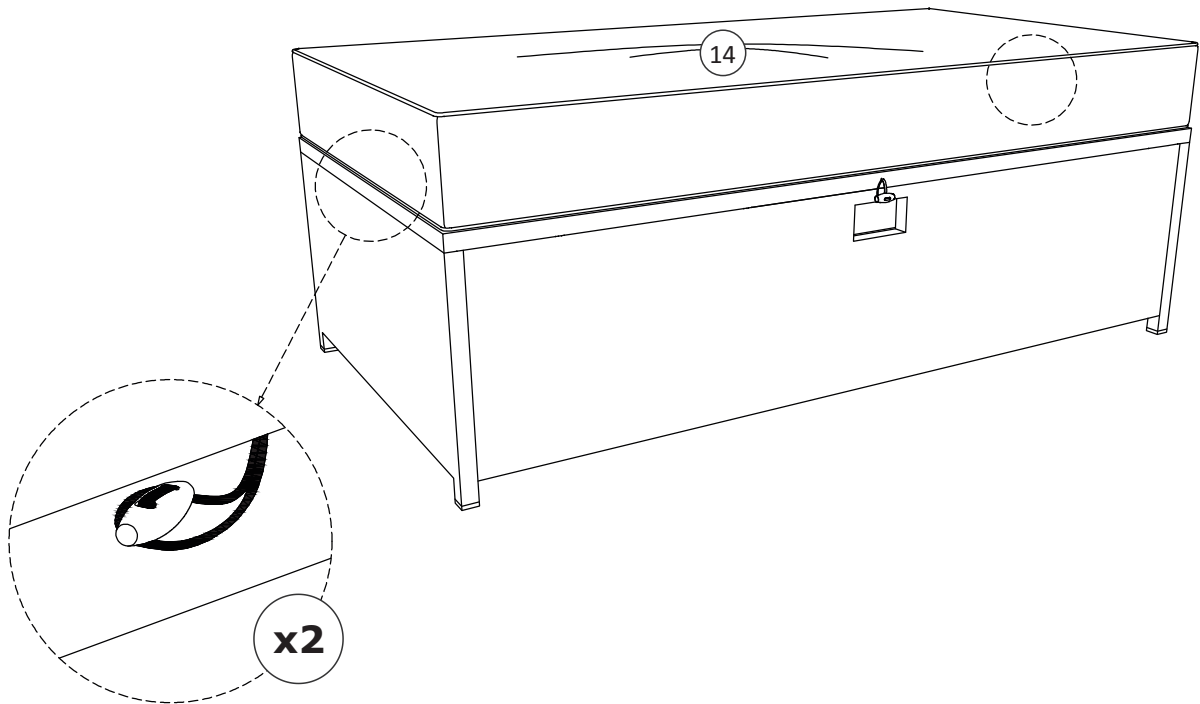
F

100%

14

100%

15



16

B x 1



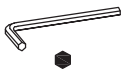
M6x35 mm

D x 1

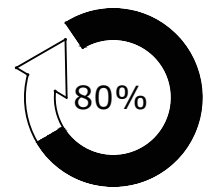
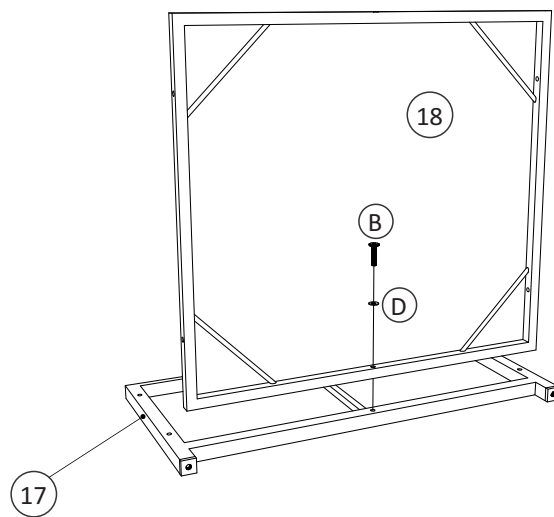


Ø6x14x1mm

E x 1



4 mm



17

B x 4



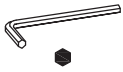
M6x35 mm

D x 4

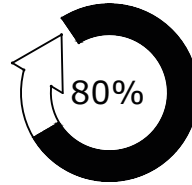
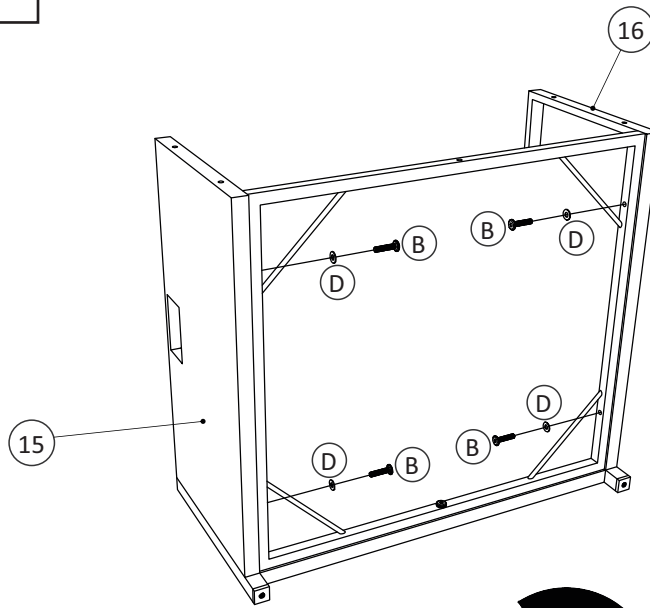


Ø6x14x1mm

E x 1



4 mm



18

B x 4



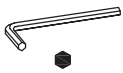
M6x35 mm

D x 4

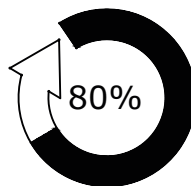
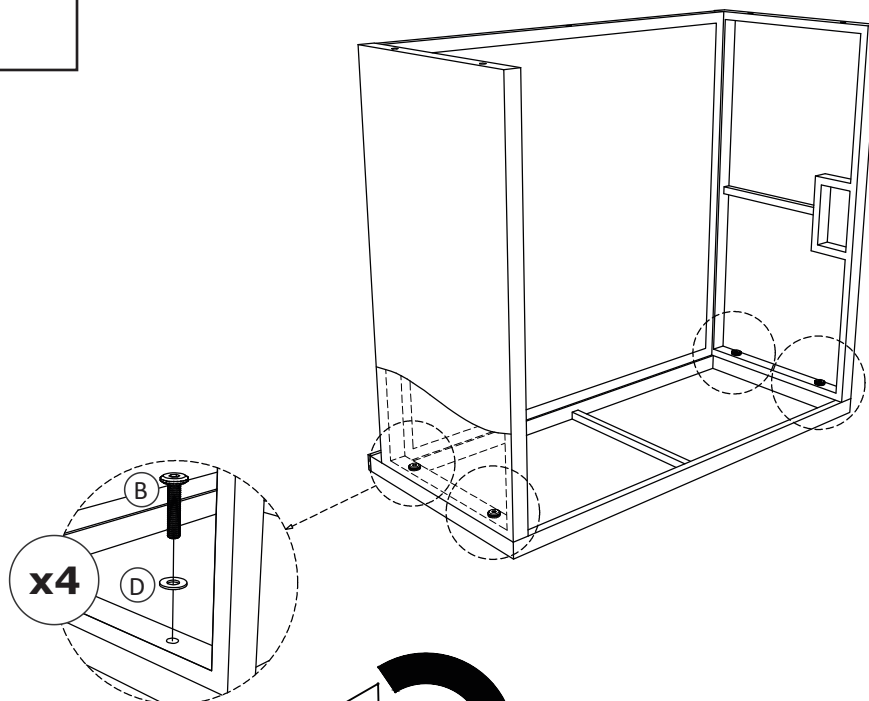


Ø6x14x1mm

E x 1



4 mm



19

B x 4



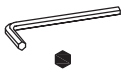
M6x35 mm

D x 4

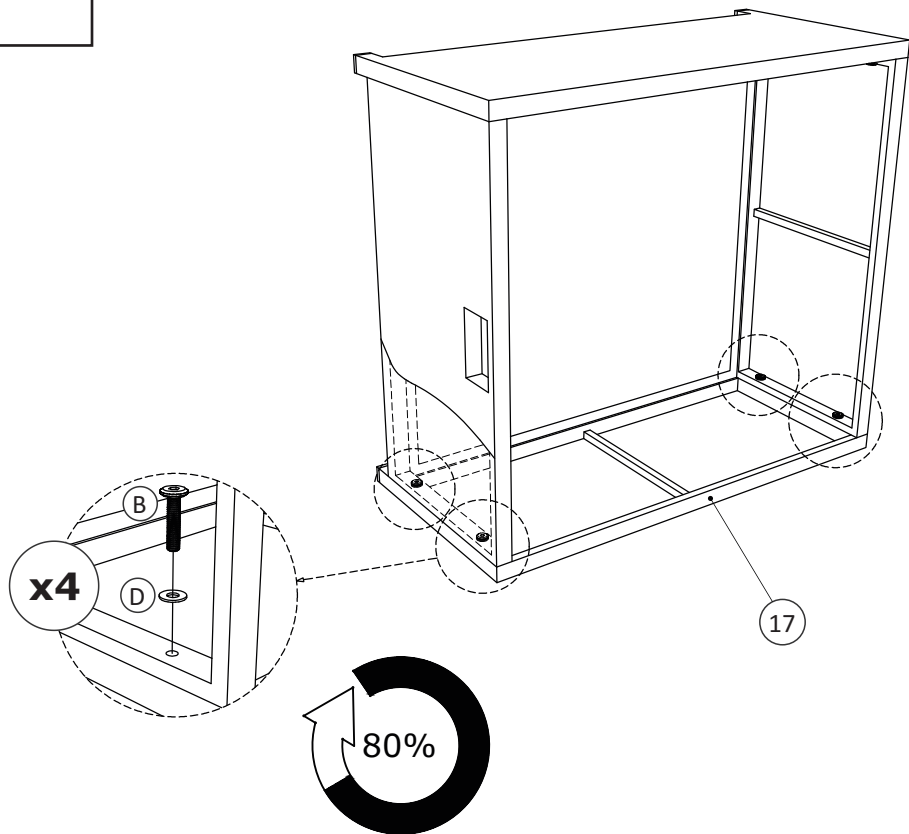


Ø6x14x1mm

E x 1



4 mm



20

B x 1



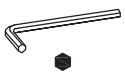
M6x35 mm

D x 1

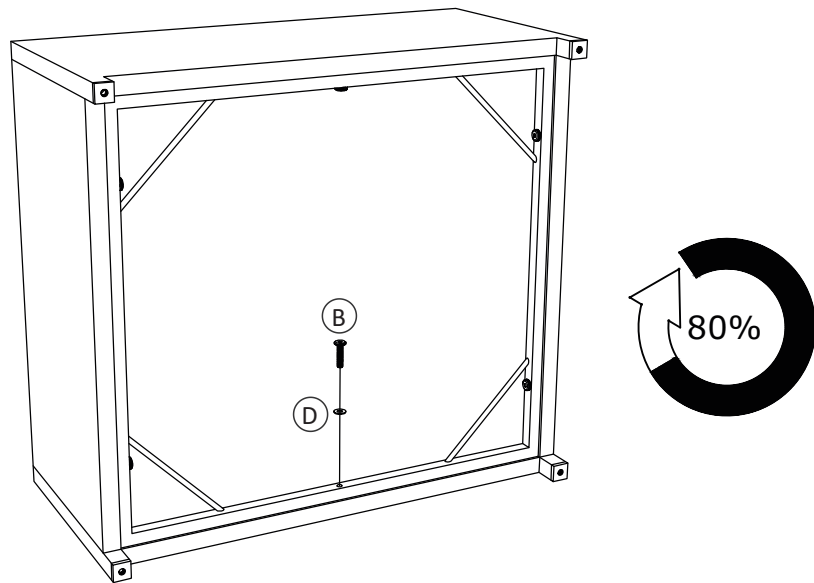


Ø6x14x1mm

E x 1



4 mm

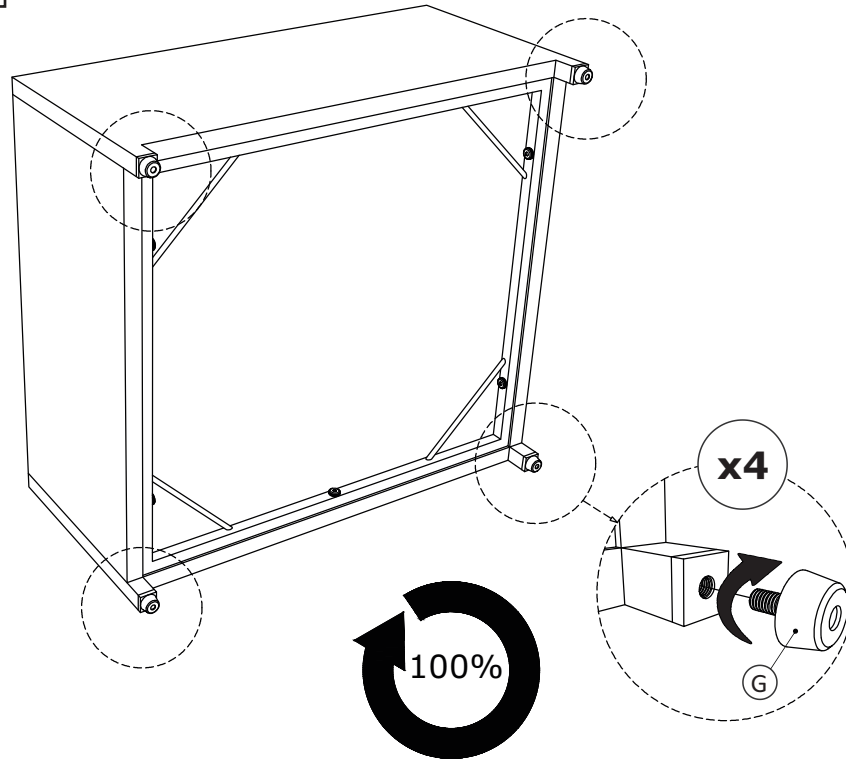


21

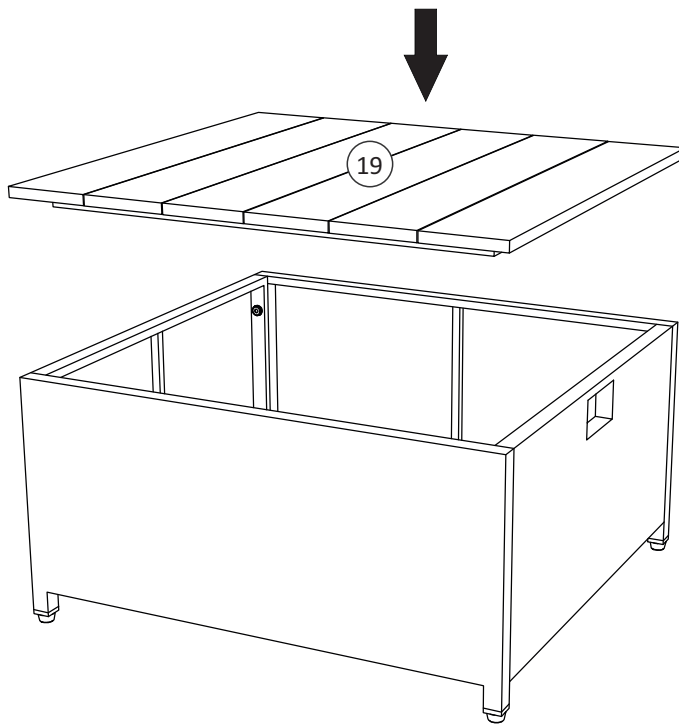
G x 4



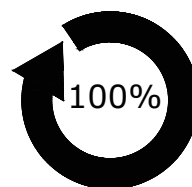
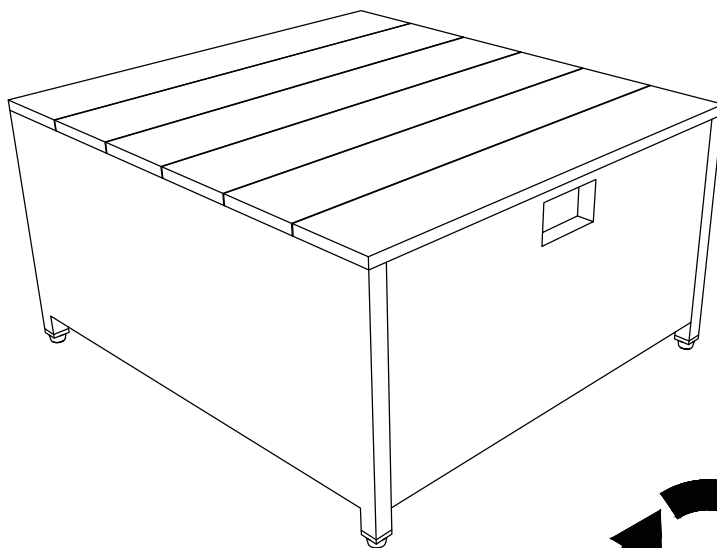
Ø6x20x22mm



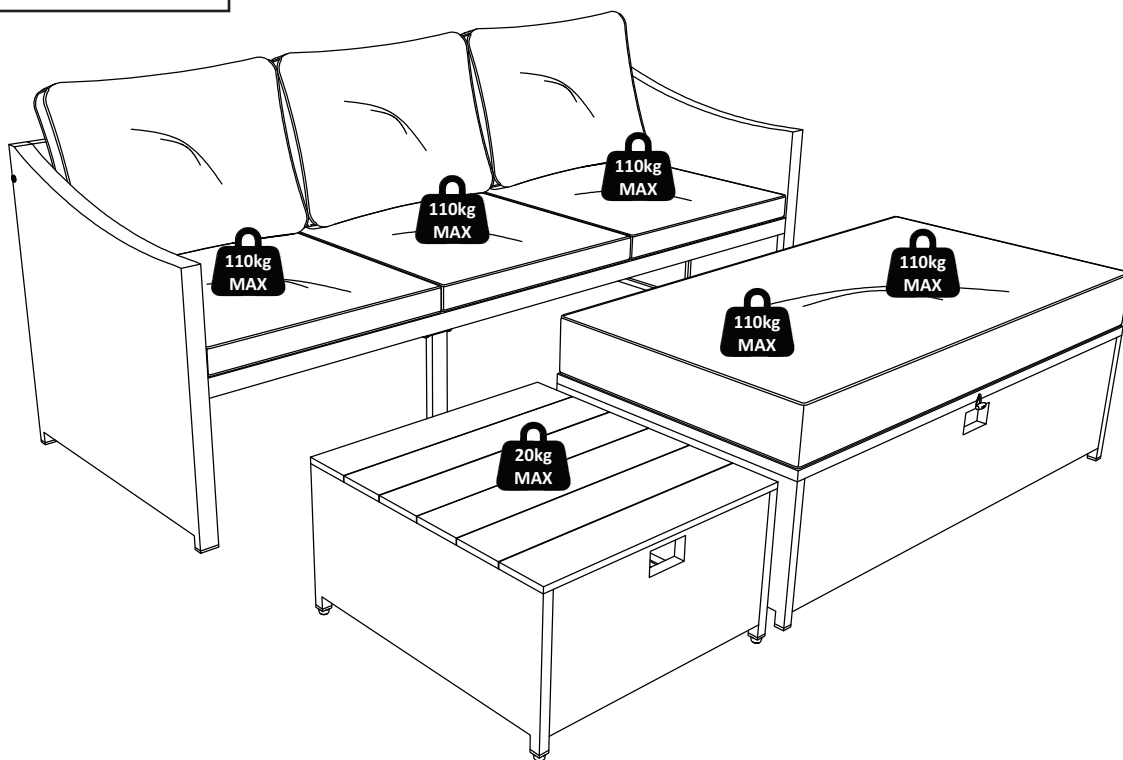
22



23



24



MAXIMALE BELASTBARKEIT

GEBRAUCHSANWEISUNG	<p>Versuchen Sie niemals die Verbindungen mit Gewalt herzustellen. Ziehen Sie die Schrauben nach einigen Tagen wieder fest. Bewahren Sie die Anleitung mit den Anweisungen auf, sie enthält Informationen, wenn Sie den Garantieanspruch aufgrund fehlender Teile geltend machen möchten.</p> <p>Stellen Sie für eine sichere Verwendung sicher, dass das maximale Ladegewicht nicht überschritten wird.</p> <p>Bewegen Sie keine beladenen Möbel.</p>
---------------------------	--

PFLEGEHINWEISE	<p>Gartenmöbel können mit Wasser und Seife gereinigt werden.</p> <p>Wenn das Rattan wirklich schmutzig ist, dann verwenden Sie einen Schwamm, milde Seife und kaltes Wasser, um es zu säubern.</p> <p>Trocknen Sie es und tragen Sie dann ein Pastenwachs auf, um es glänzend und wasserabweisend zu halten.</p> <p>Lagern Sie das trockene und saubere Produkt immer bei Raumtemperatur.</p> <p>Um ein Schrumpfen zu vermeiden, strecken Sie den Stoff über den Rahmen, bevor er vollständig trocken ist.</p>
-----------------------	--