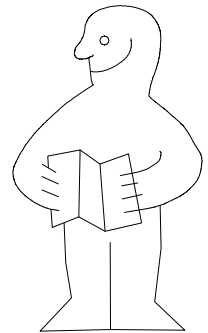
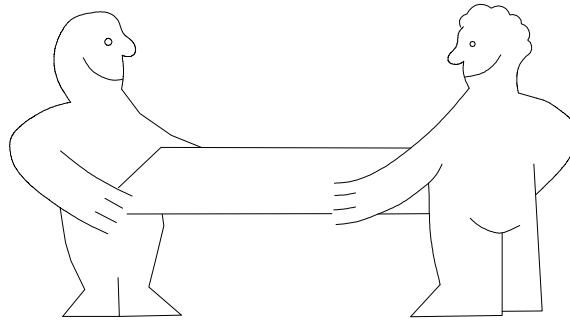
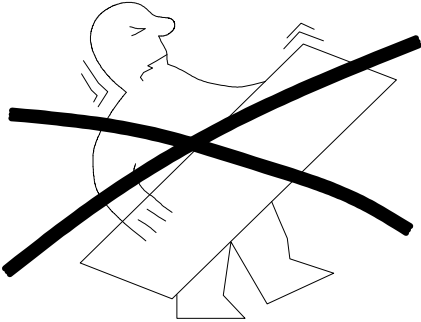
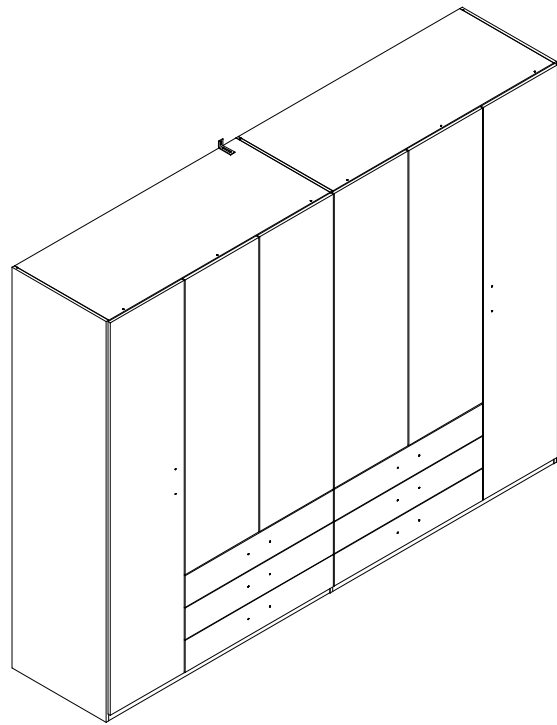
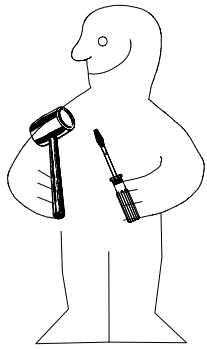
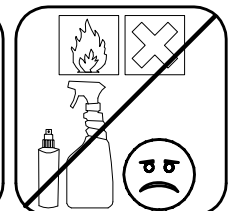
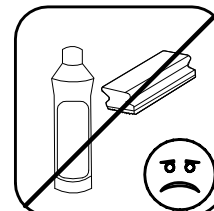
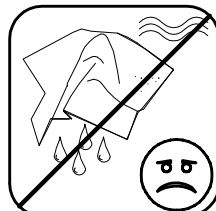
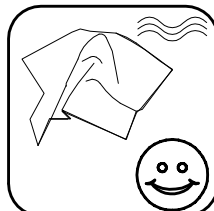
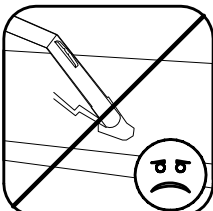
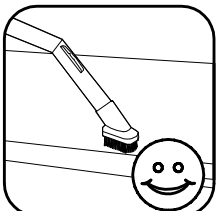
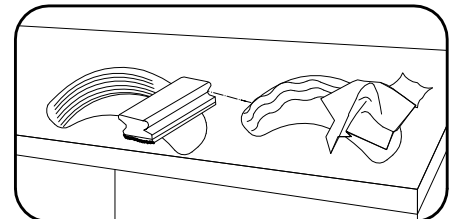
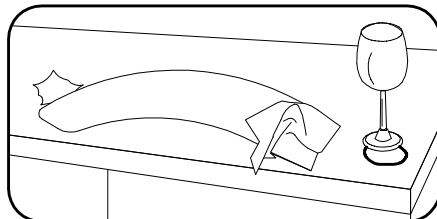
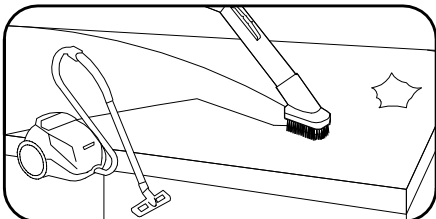
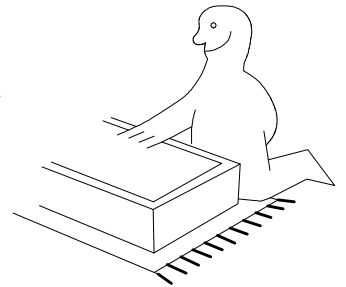
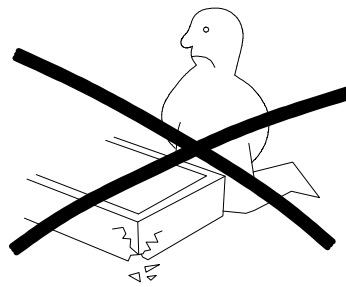
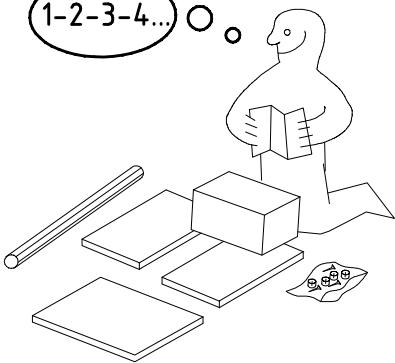


980584



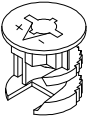
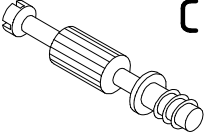
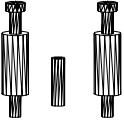
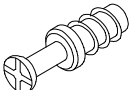
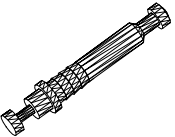
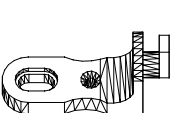
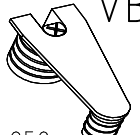
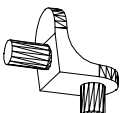
1-2-3-4... ○

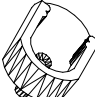

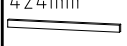
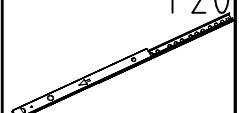
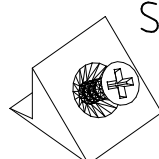
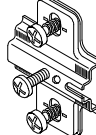
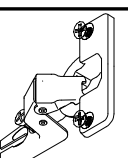
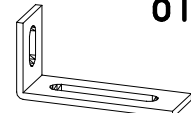



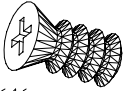
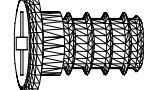
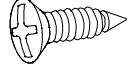
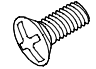


980584

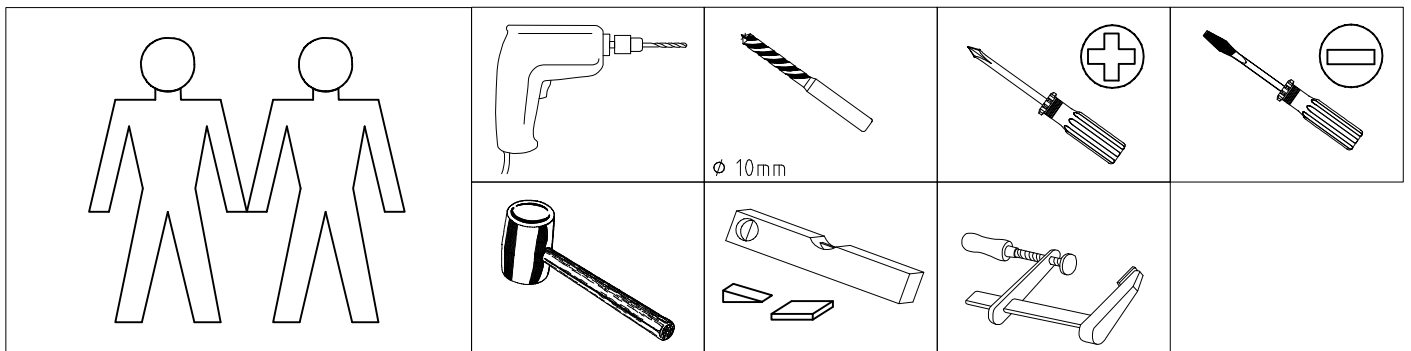
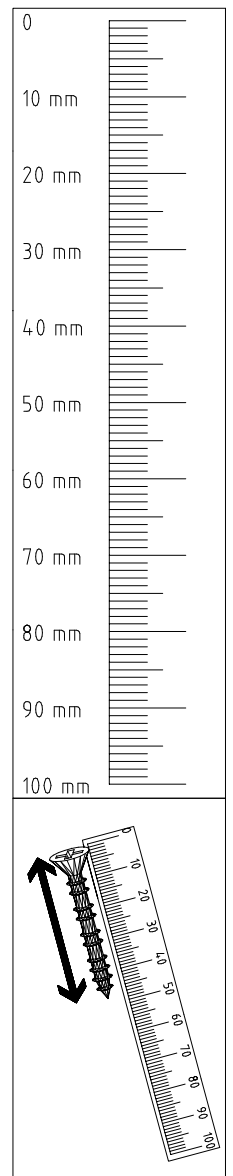
15.11.19 / -

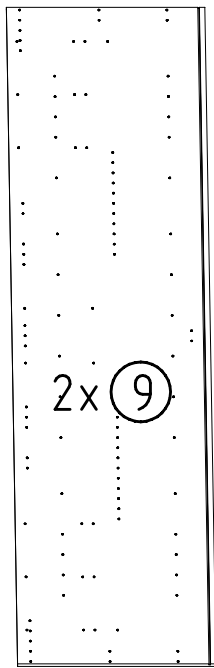
11 19 | 01/18

 111 102	A 24x
 111 103	C 16x
 F3	4x
 111 229	F 4x
 111 235	E 2x
 111 174	J1 10x
 111 252	VB23 8x
 111 610	L7 16x

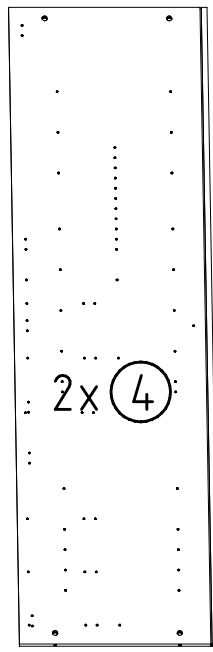
 117 001	K1 8x
 112 402	K20 870mm 2x
 112 403	K21 424mm 2x
 112 198	Y20 12x
 112 268	SBV 12x
 112 267	M 18x
 112 267	N 18x
 111 052	o10 1x

 121 120	SP15 4 X 15mm 3x
 112 616	T3 M6 x 10 24x
 121 181	T6 M6 x 11 mm 8x
 121 370	G1 3,5 x 15 mm 16x
 111 015	G8 M4 x 9 mm 12x
 121 375	G14 3,5 x 35 mm 12x
 163 007	Z 4x

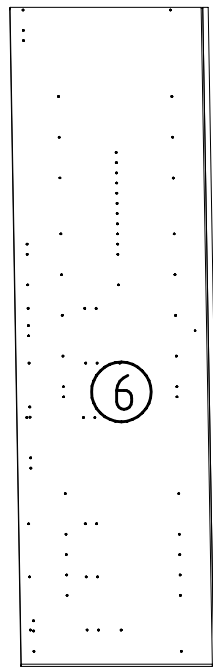




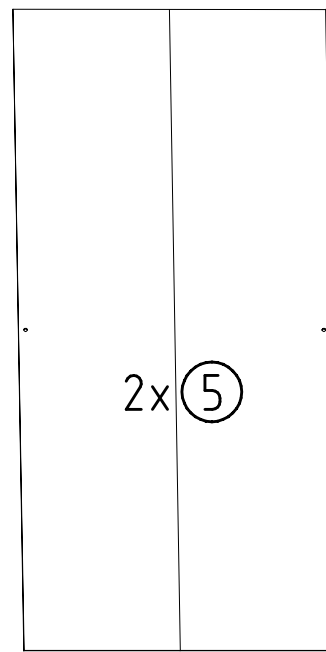
2064x560x15



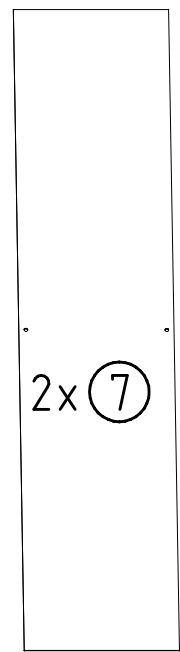
2001x560x15



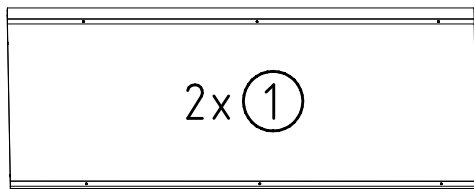
2064x560x15



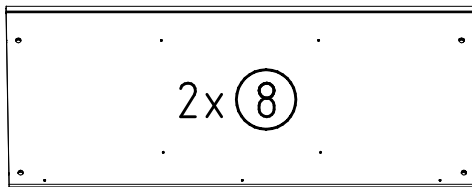
2015x882x2,5



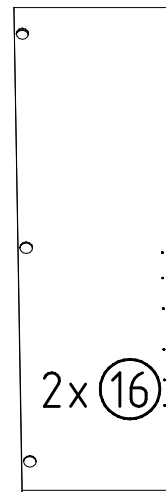
2015x438x2,5



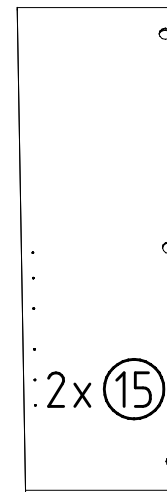
1317x560x15



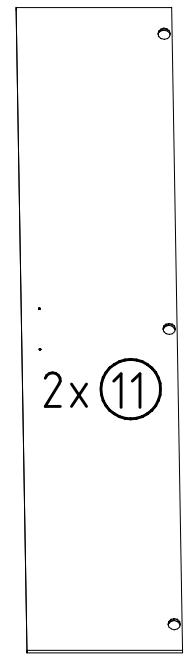
1317x560x15



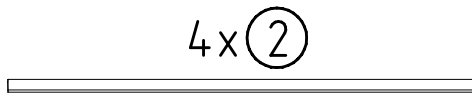
1518x439x15



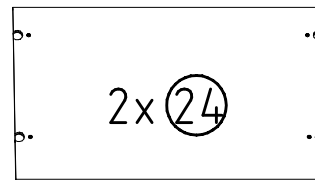
1518x439x15



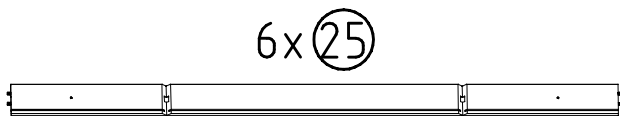
2021x439x15



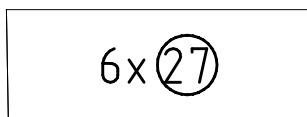
1316x32x15



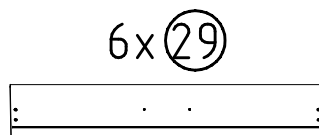
873x540x18



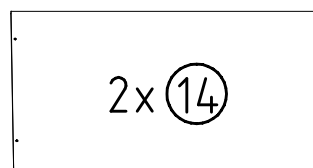
439x866x439x92



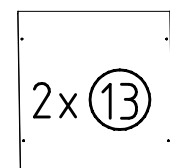
852x439x2,5



883x164x15



873x500x18



429x500x18

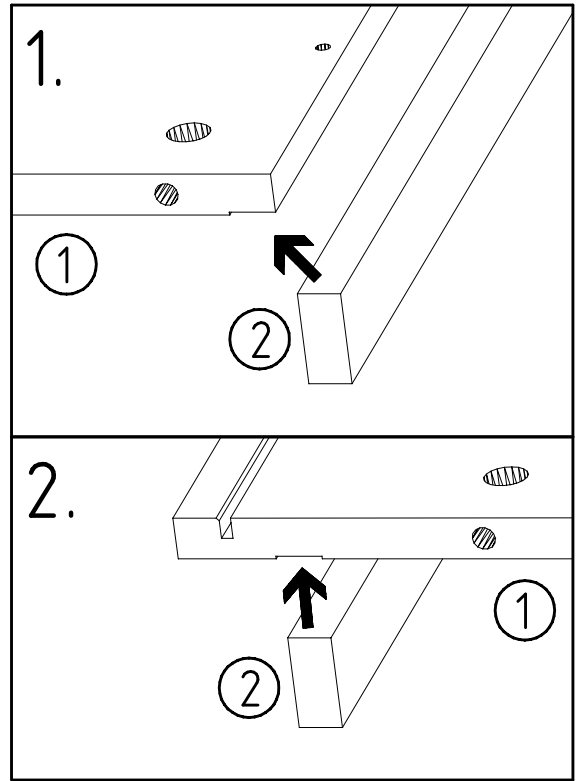
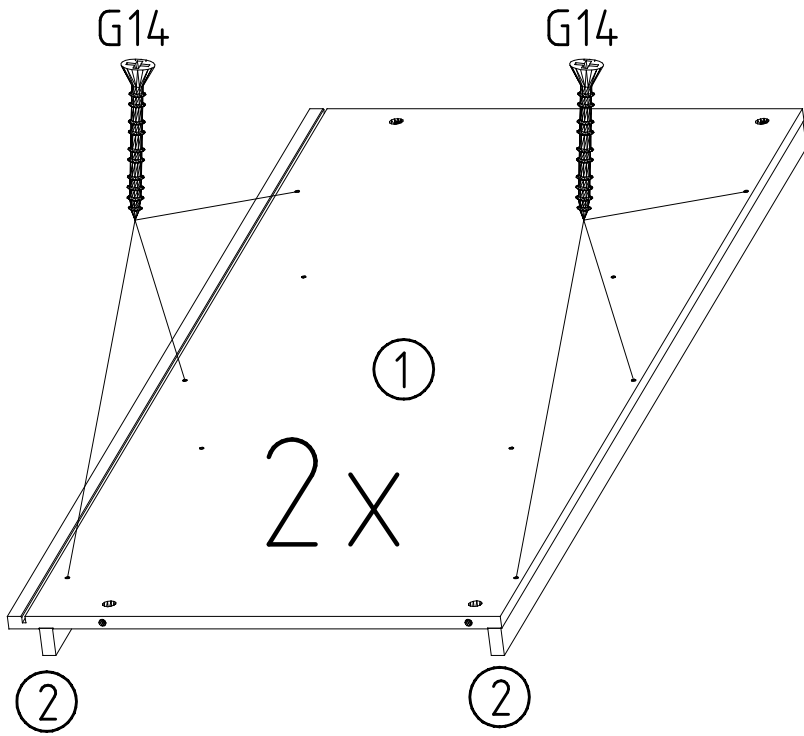
1

3,5 x 35 mm

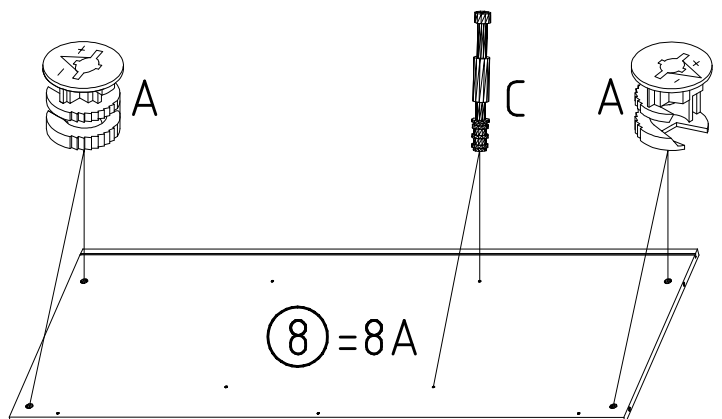
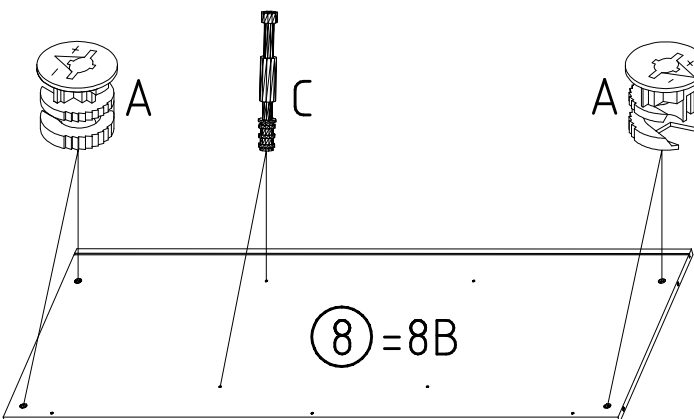
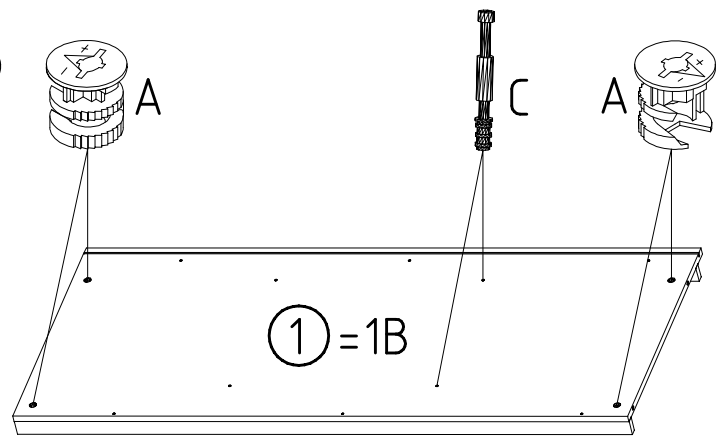
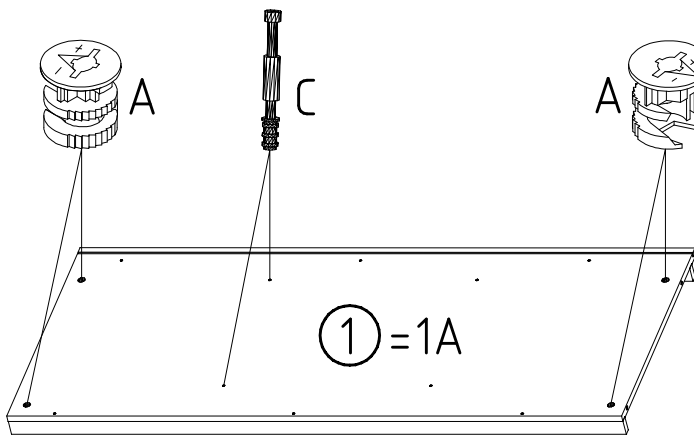
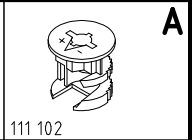
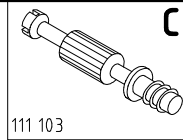
G14



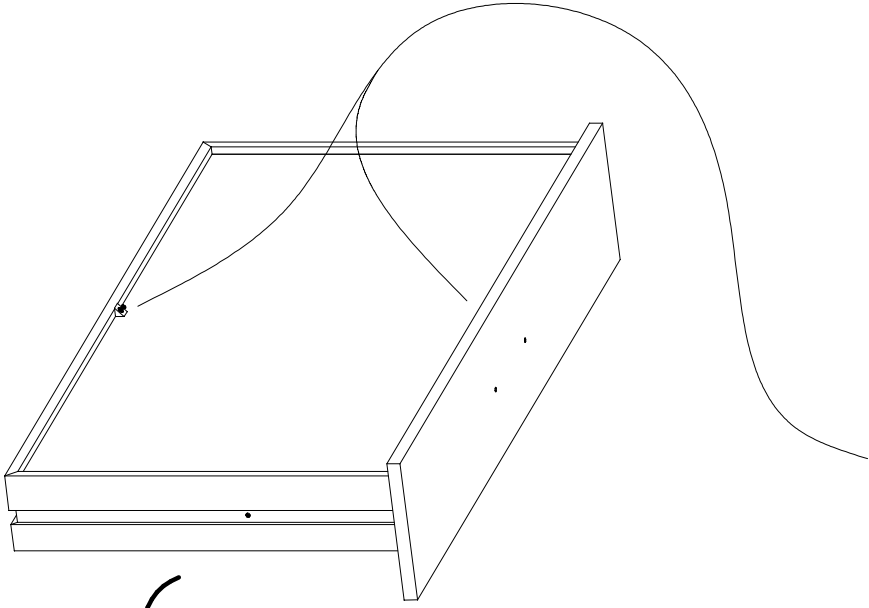
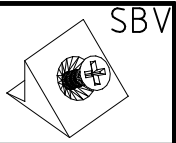
121 375



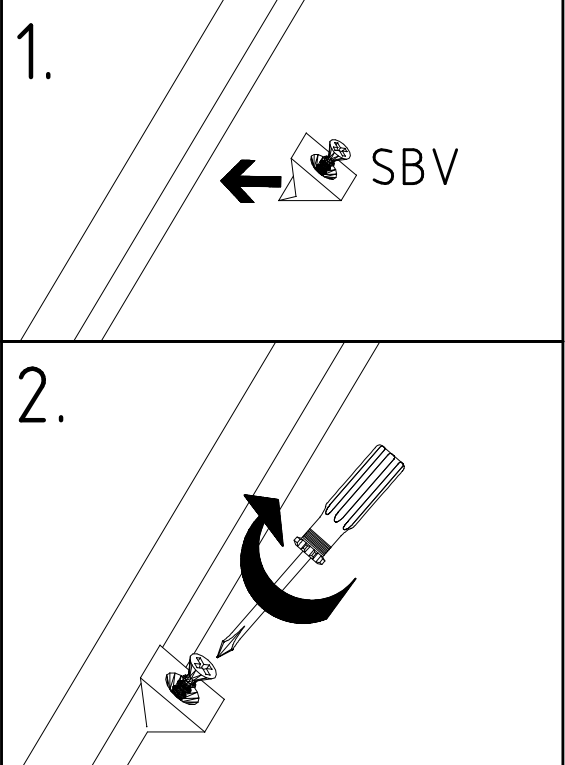
2



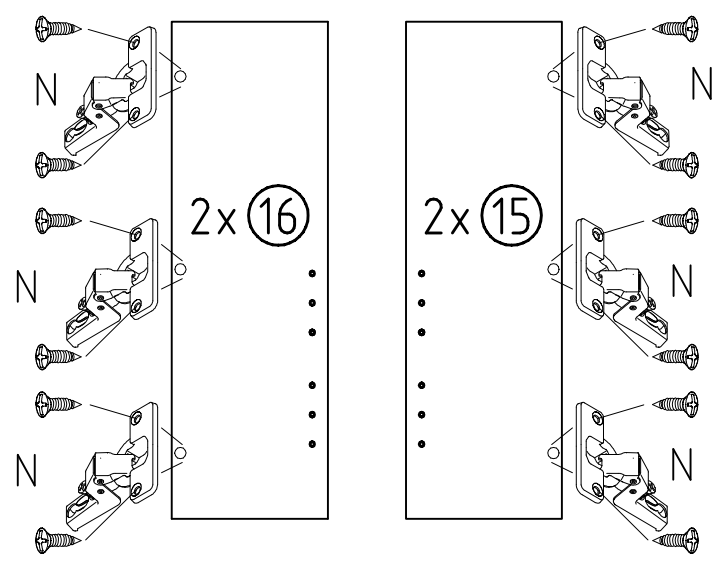
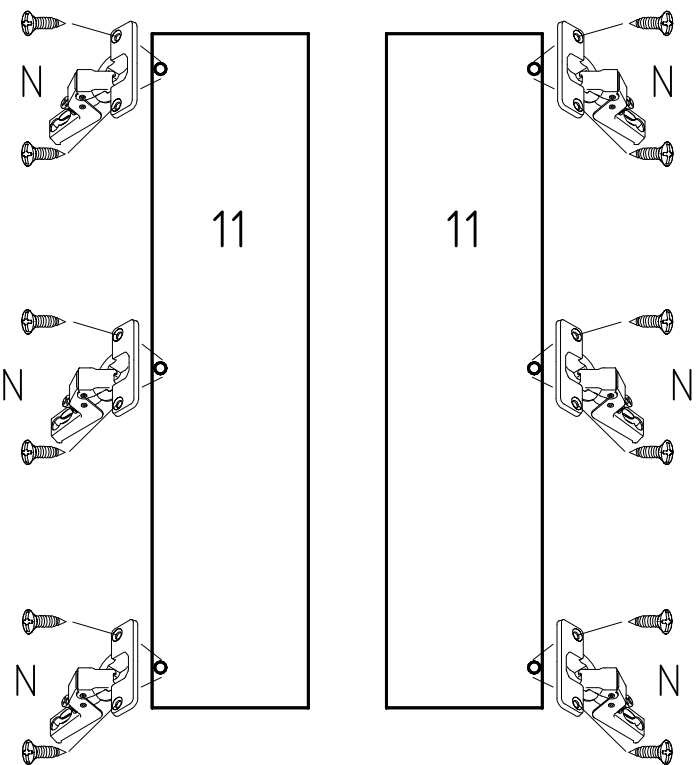
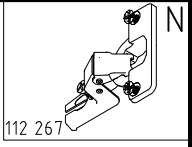
5

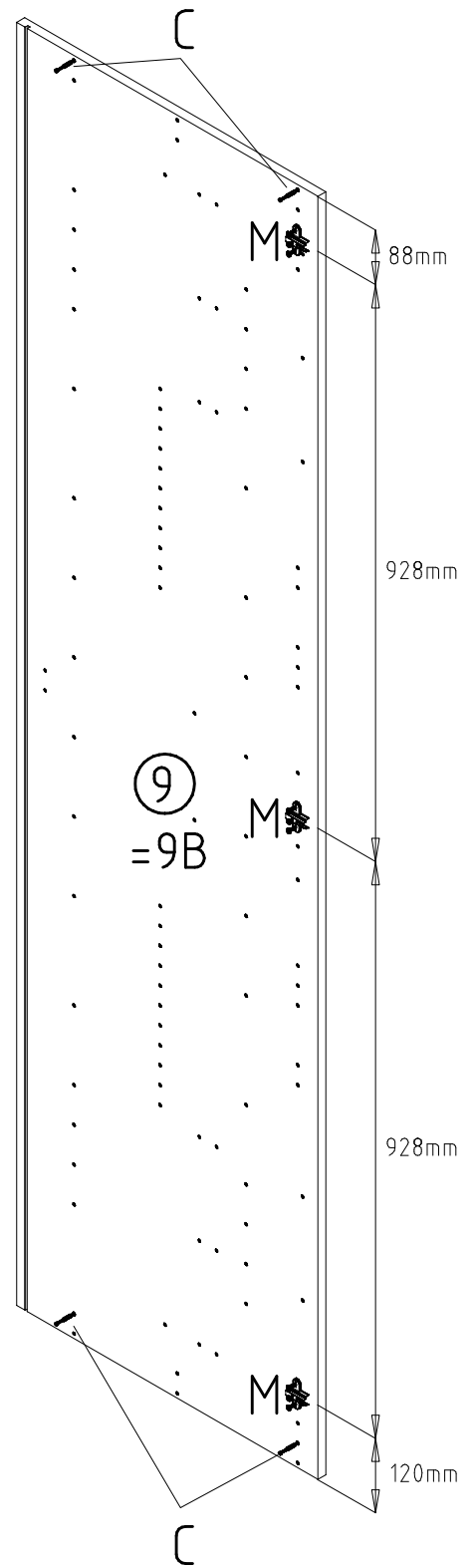
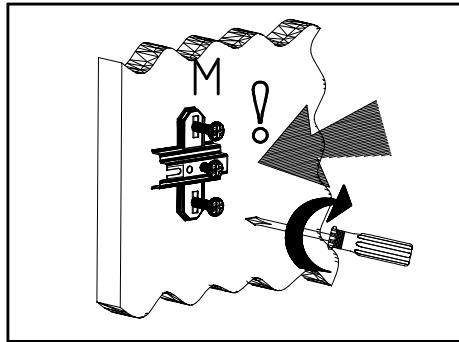
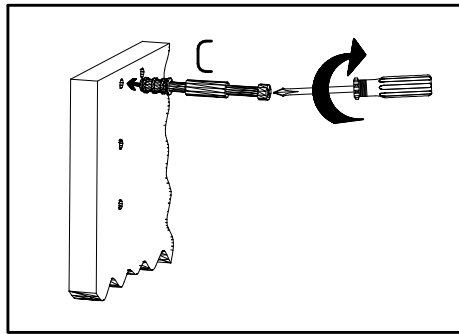
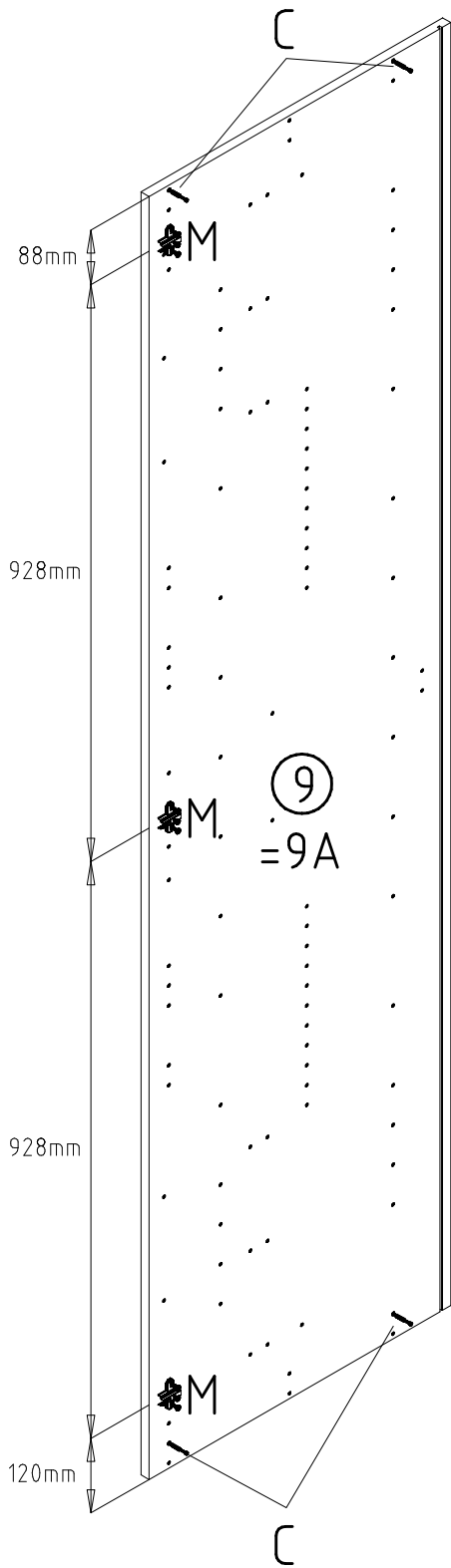
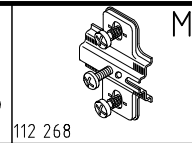
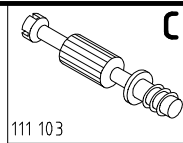


6x



6





M6 x 10

T3

Y20

E

F3

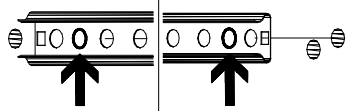
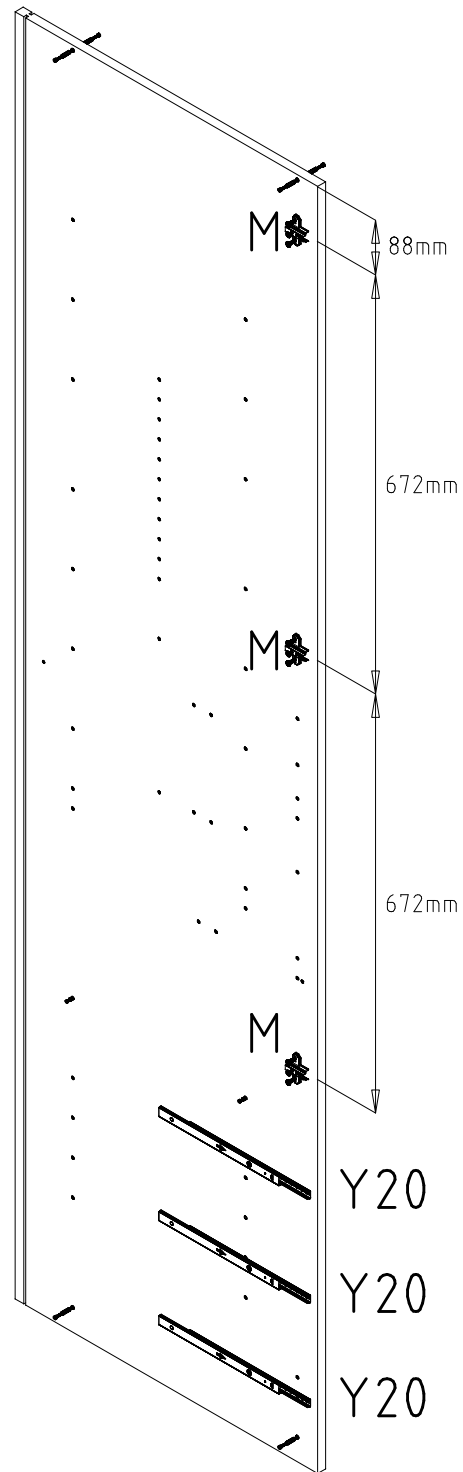
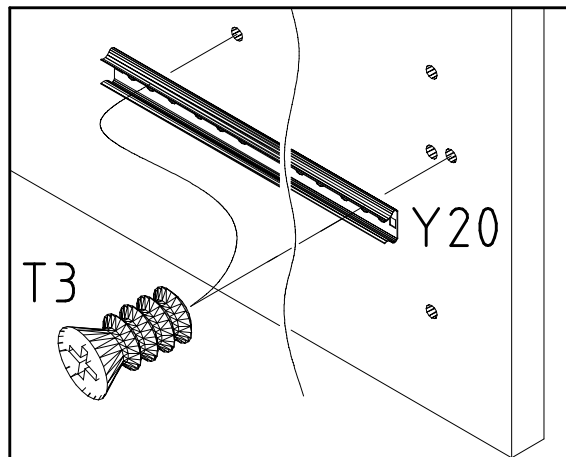
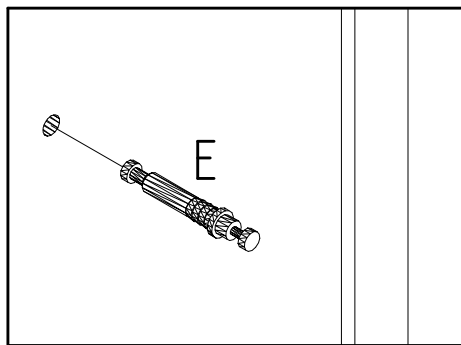
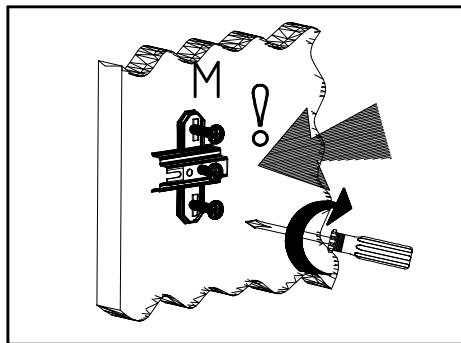
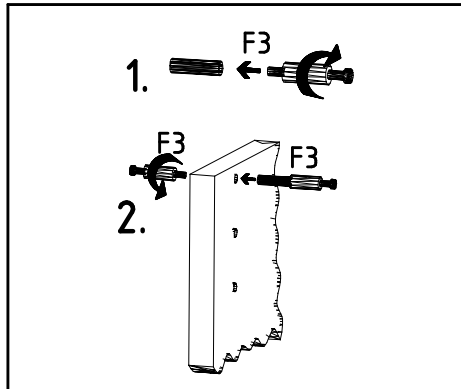
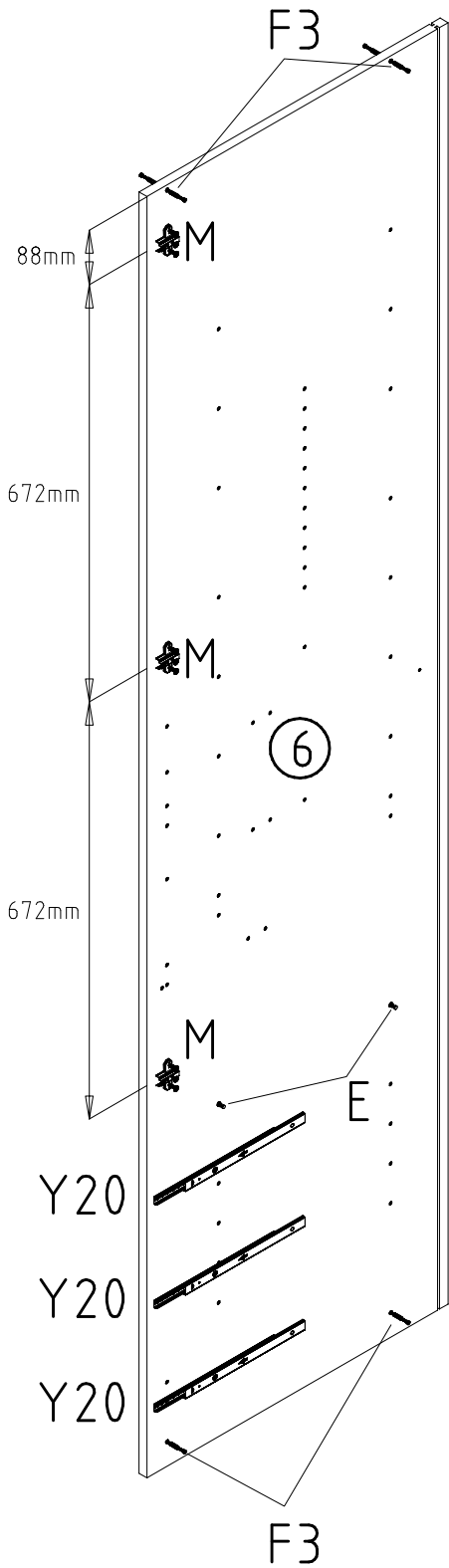
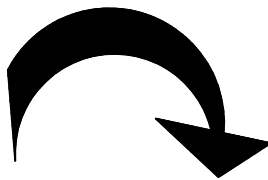
M

112 616

112 198

111 235

112 268



M6 x 10

T3

Y20

F

A

M

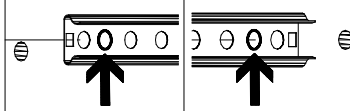
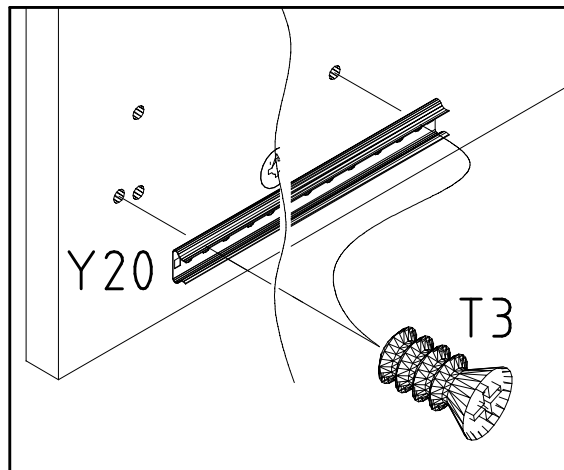
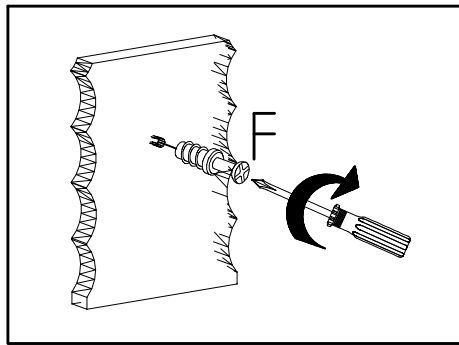
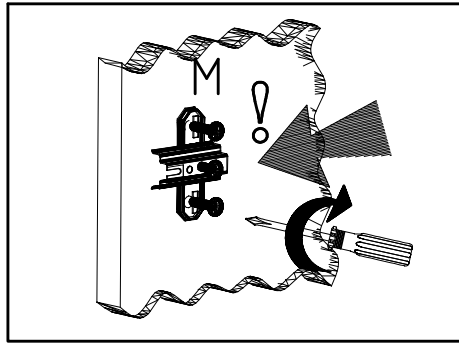
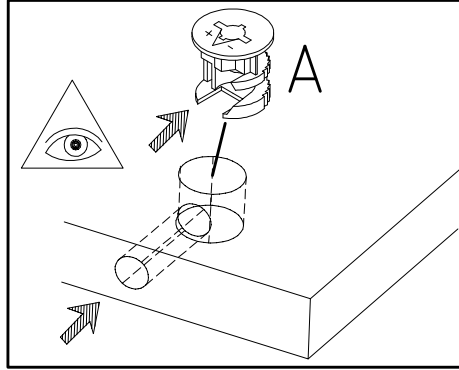
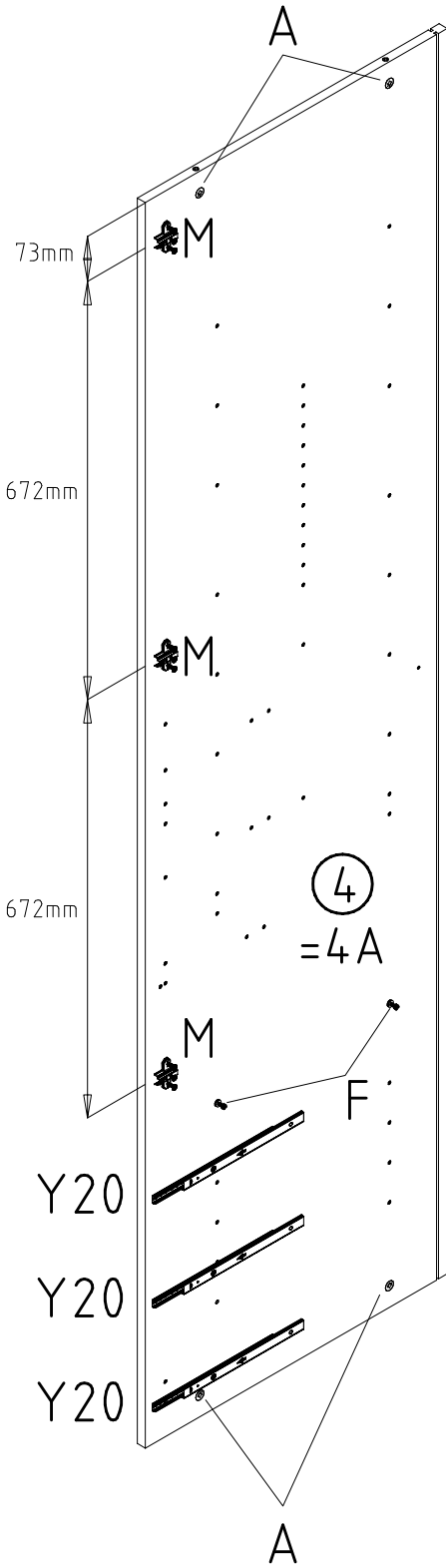
112 616

112 198

111 229

111 102

112 268



M6 x 10

T3

Y20

F

A

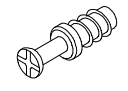
M



112 616



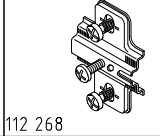
112 198



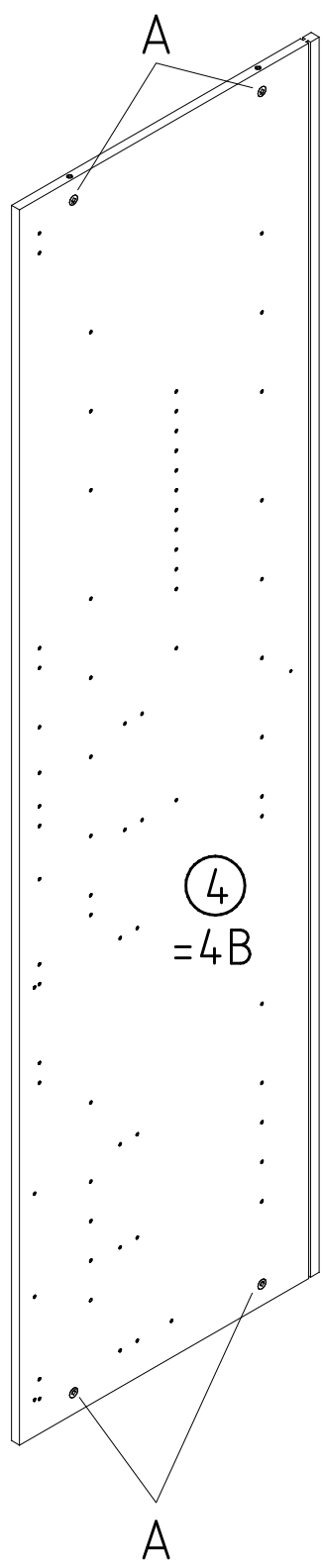
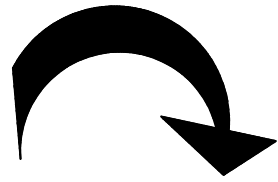
111 229



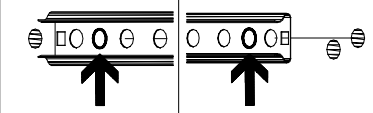
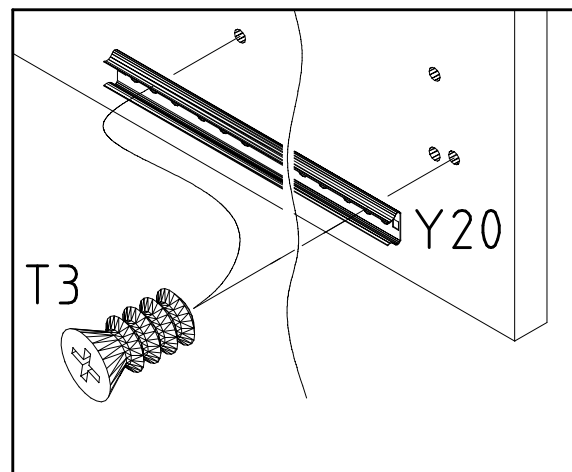
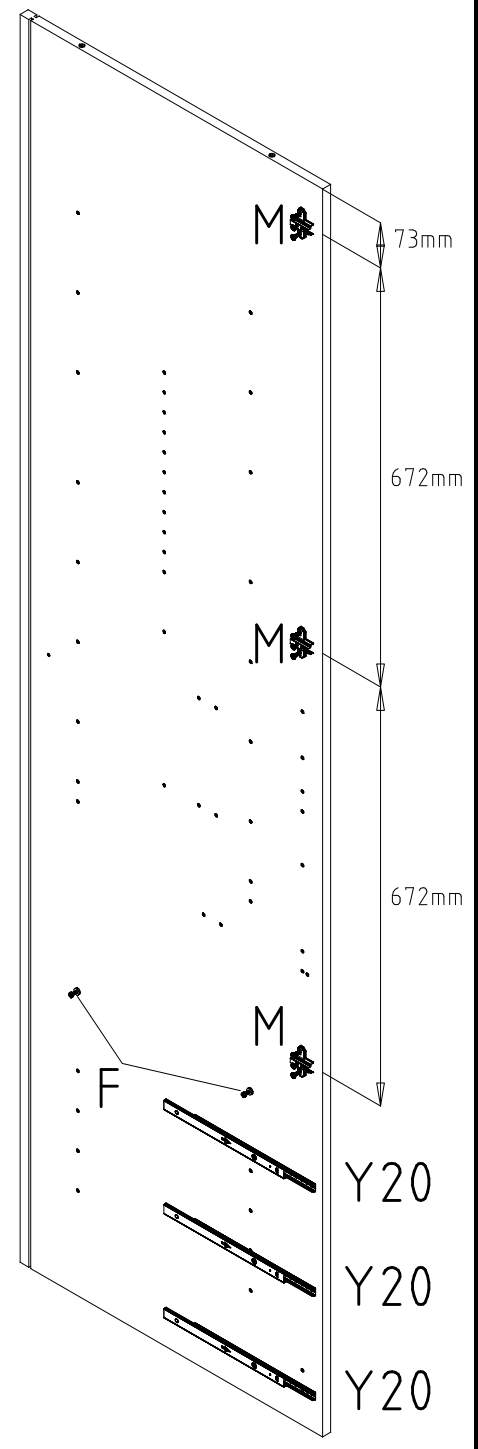
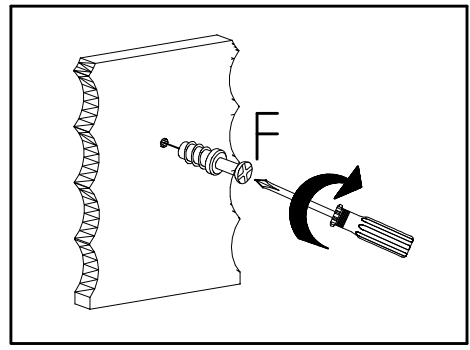
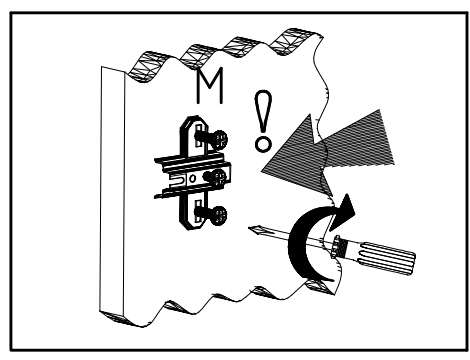
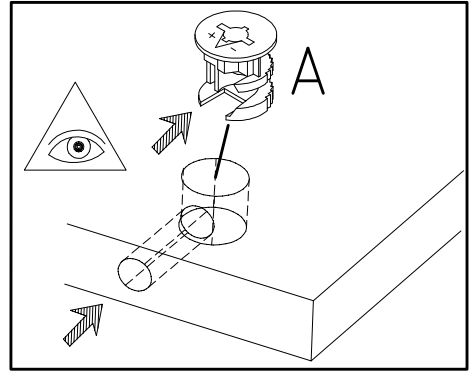
111 102



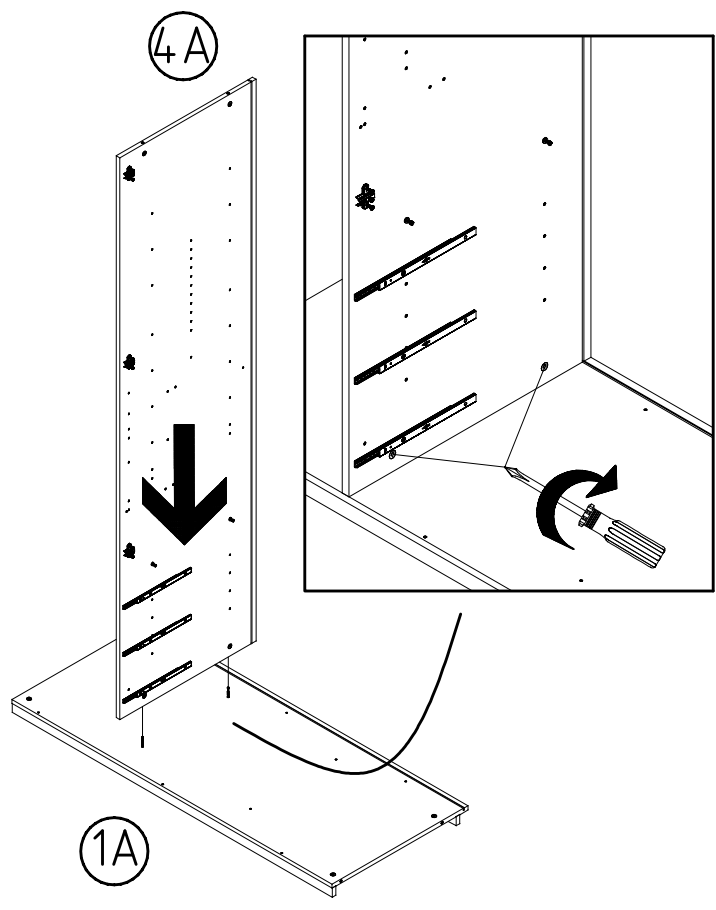
112 268



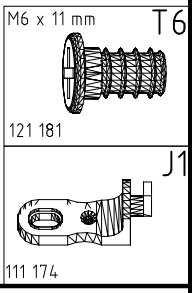
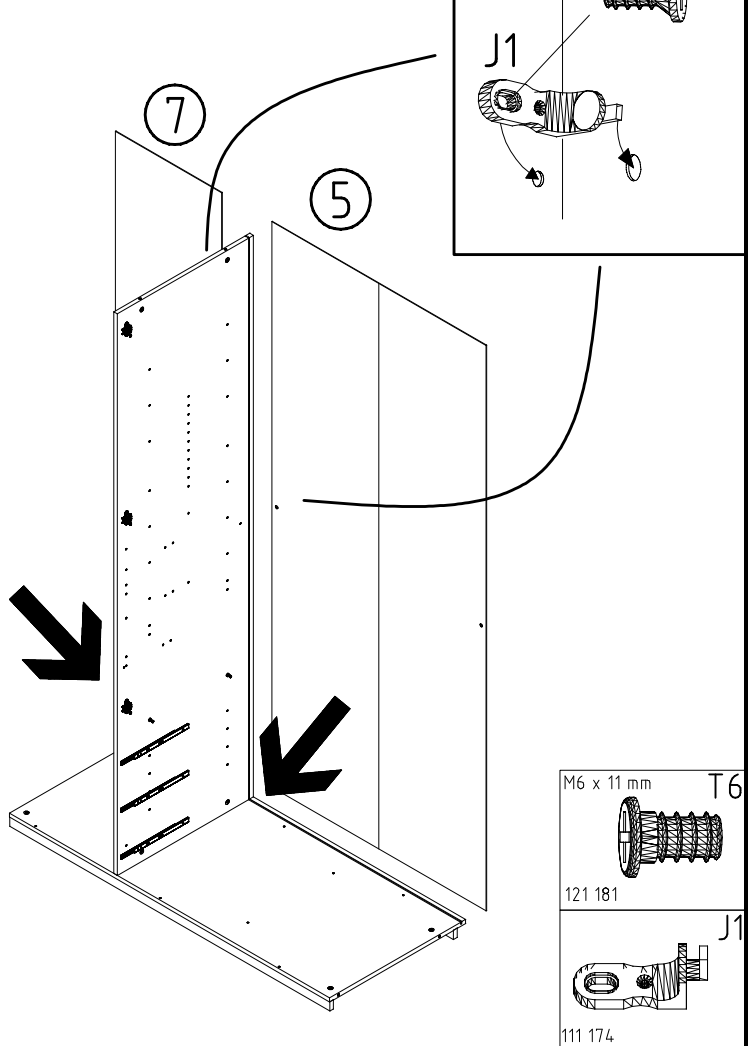
④
= 4B



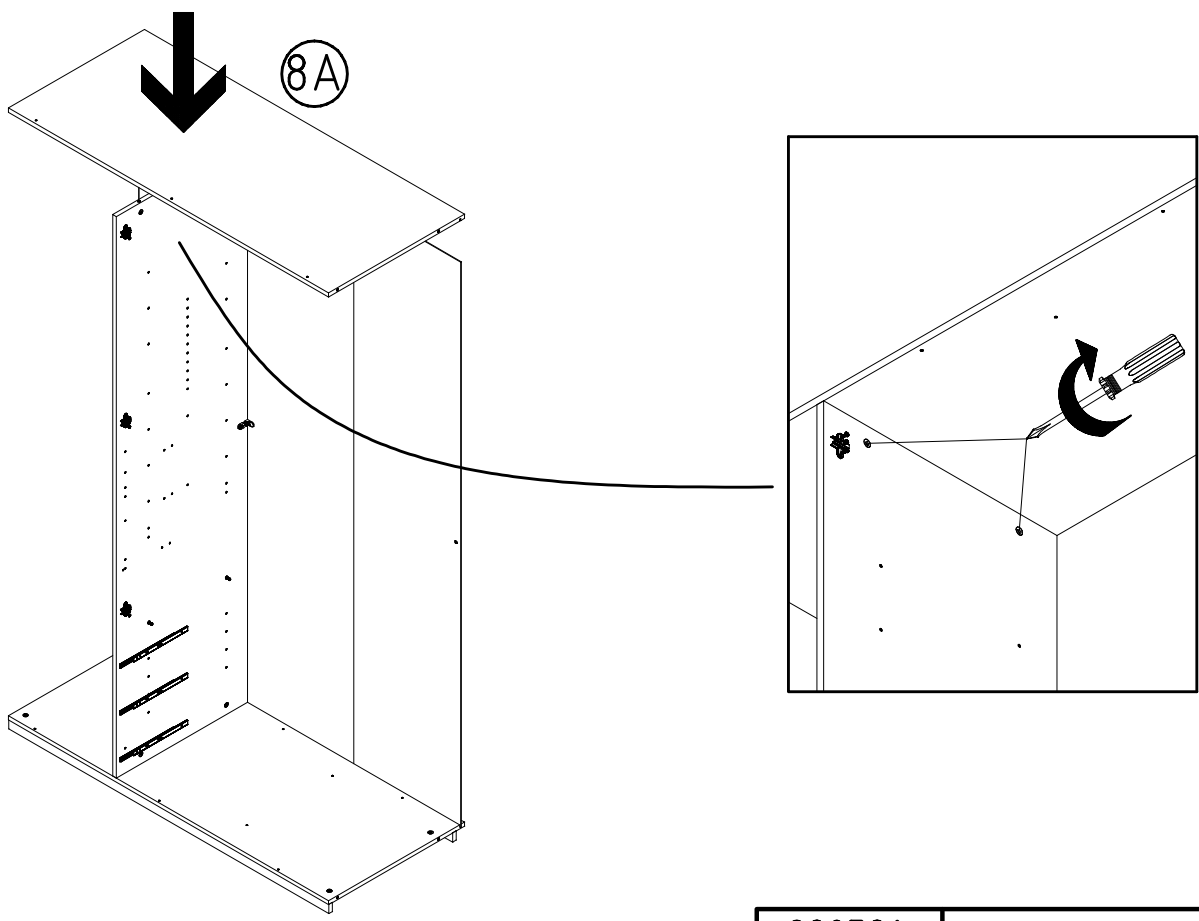
11



12



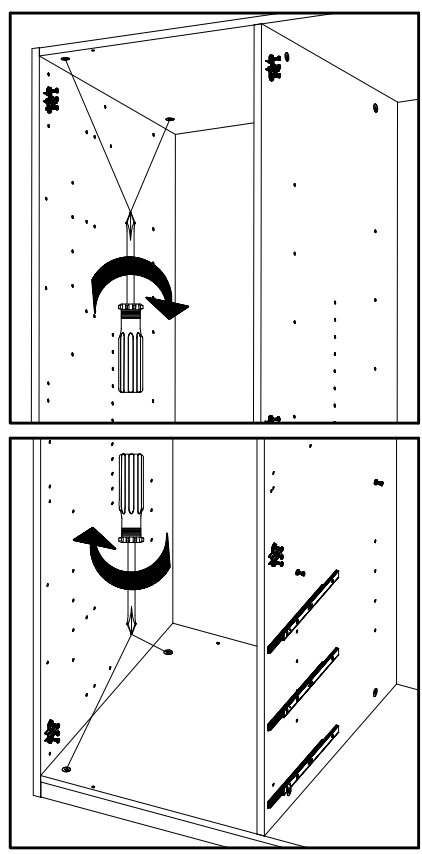
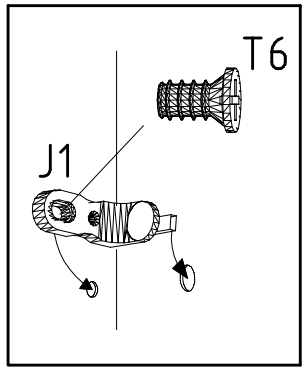
13



14

M6 x 11 mm T6 J1
121 181 111 174

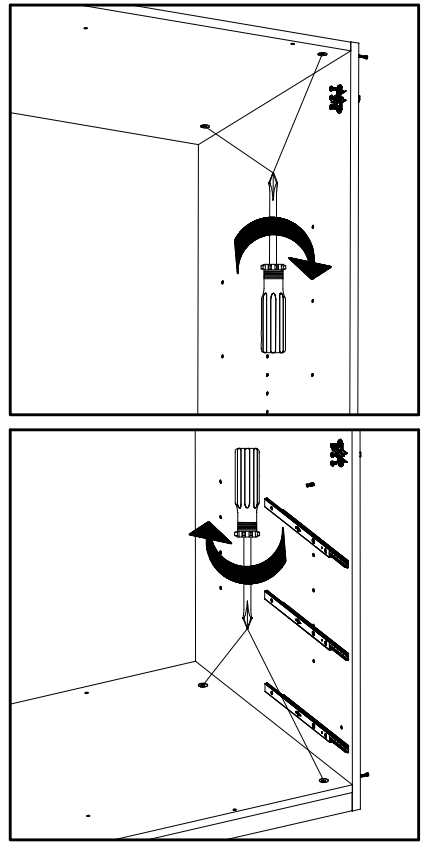
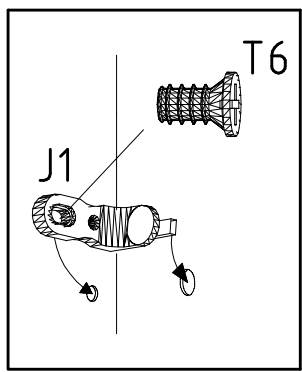
9A



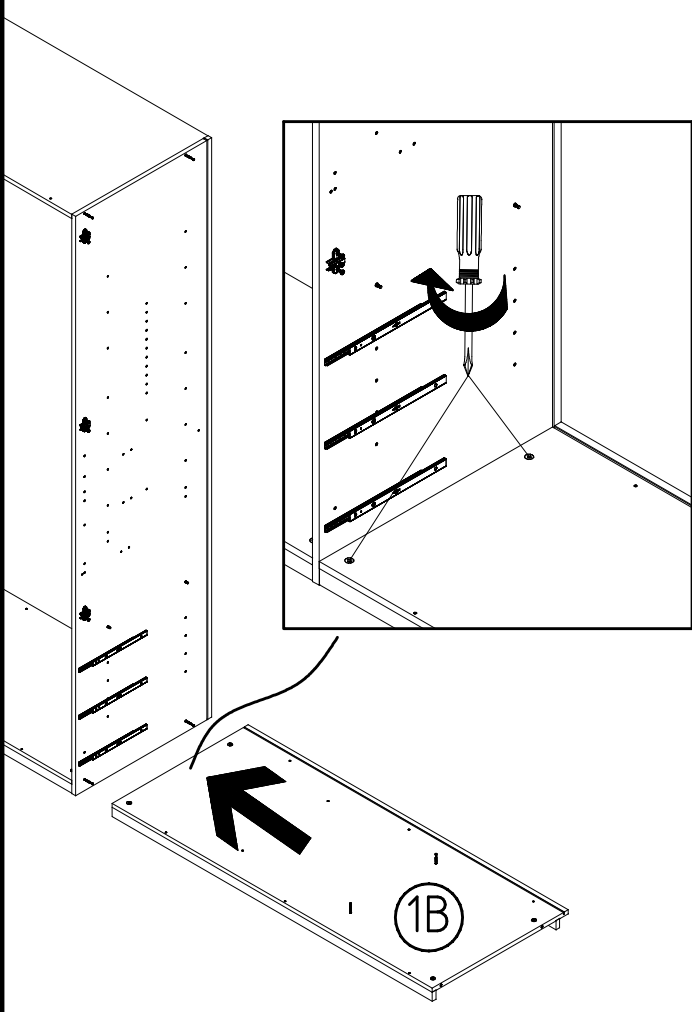
15

M6 x 11 mm T6 J1
121 181 111 174

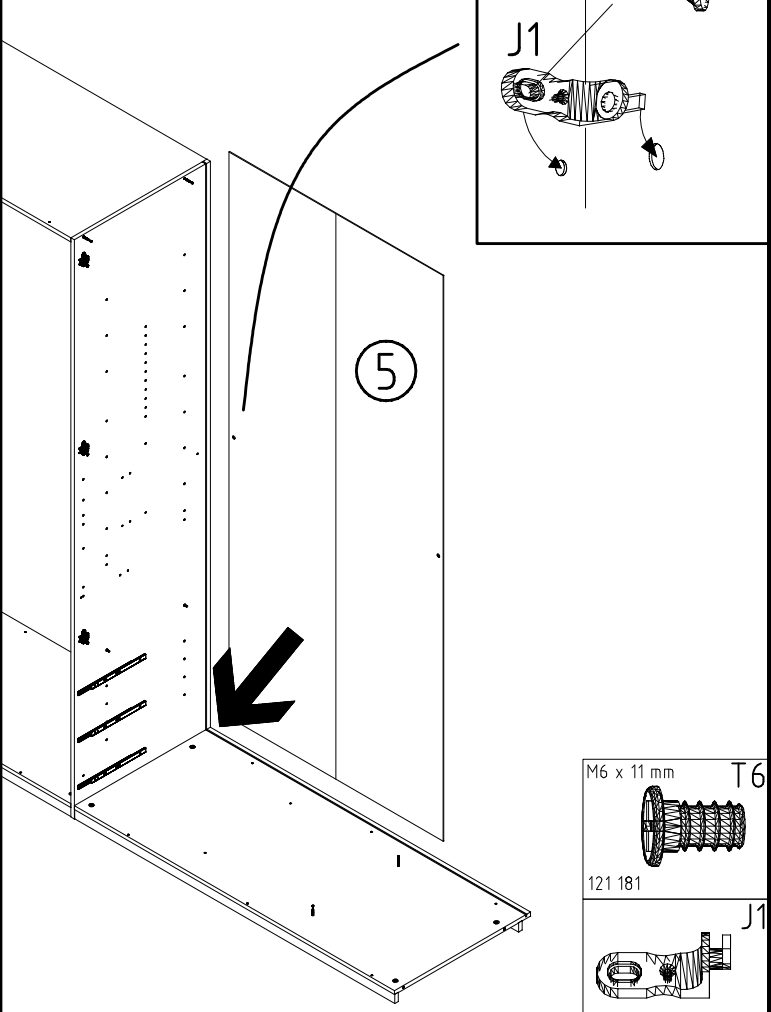
6



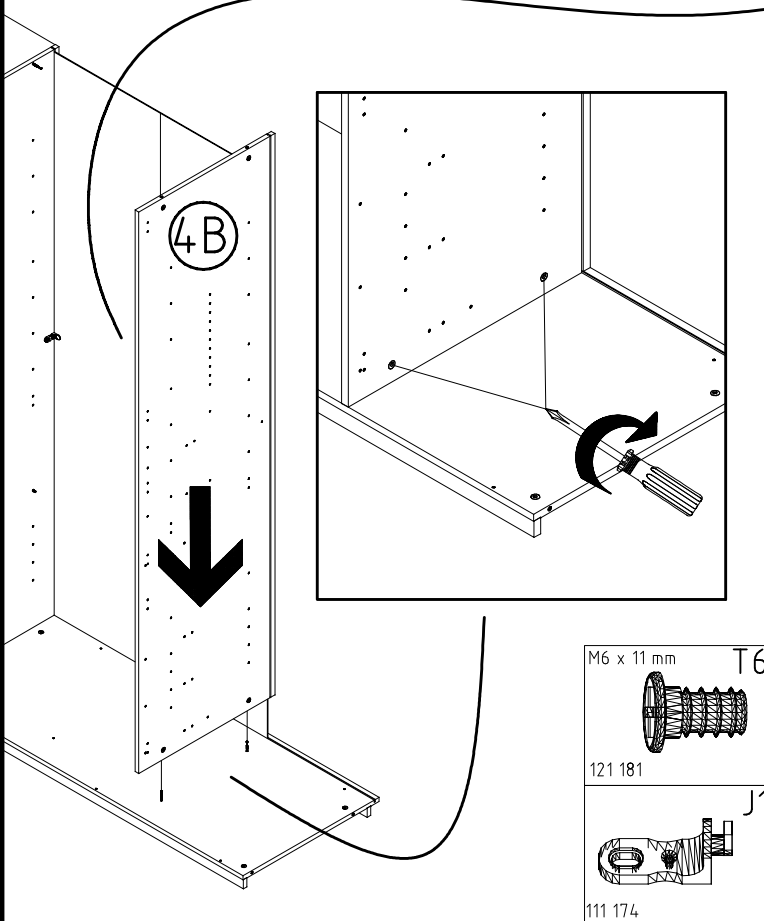
16



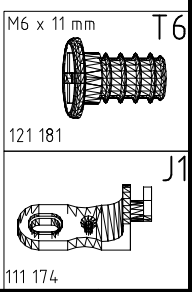
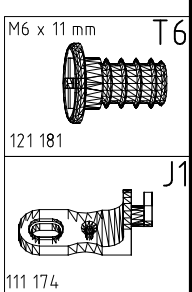
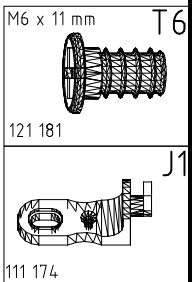
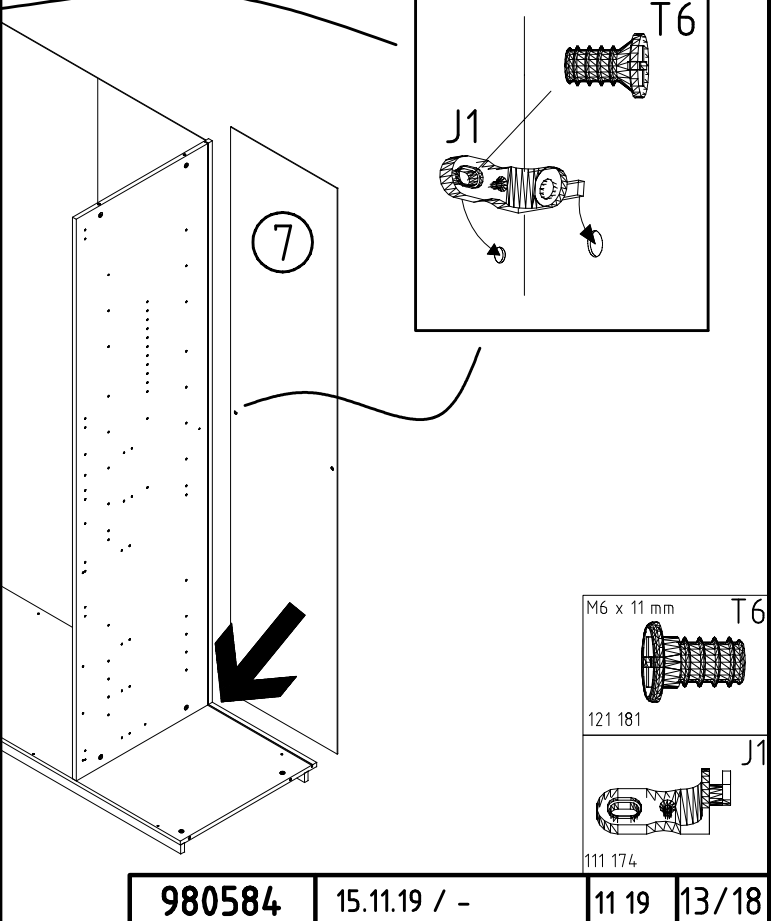
17



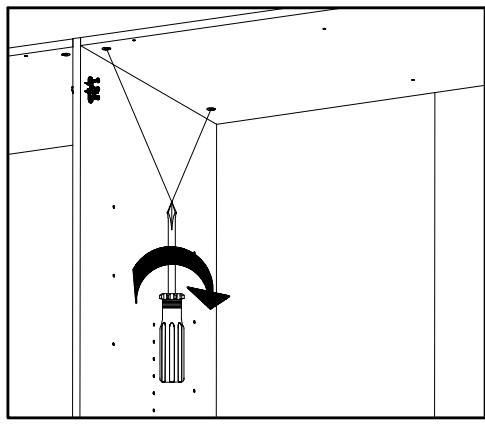
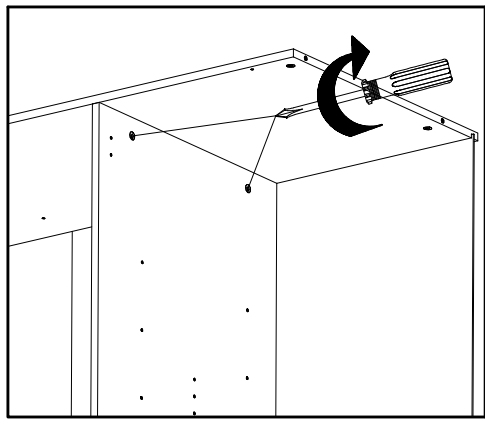
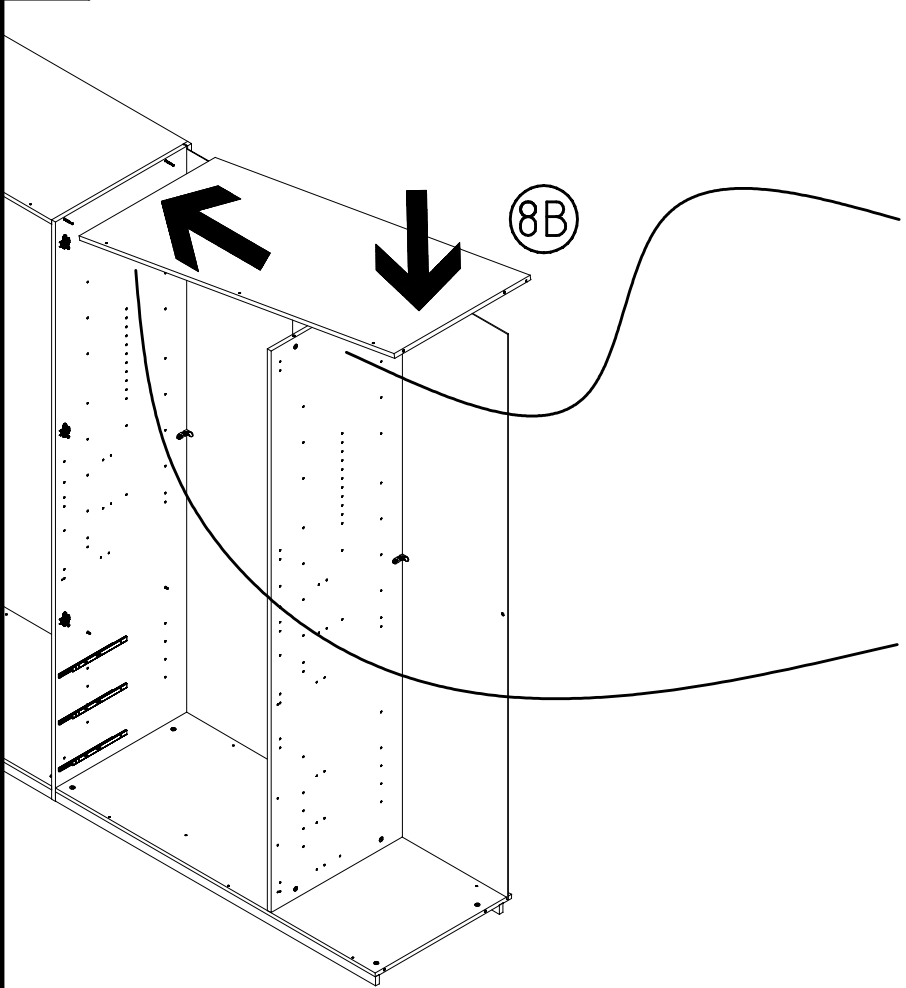
18



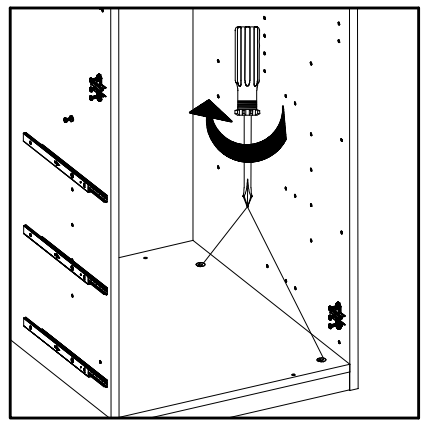
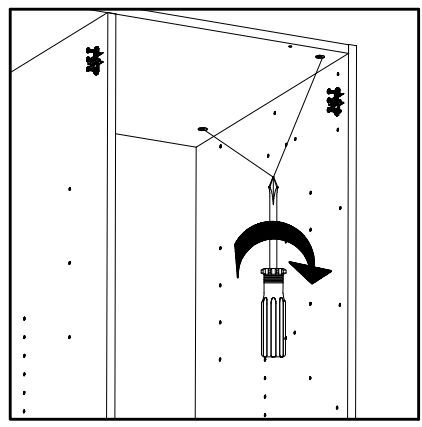
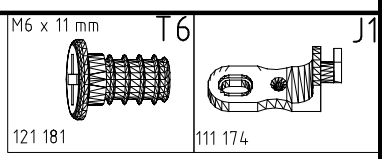
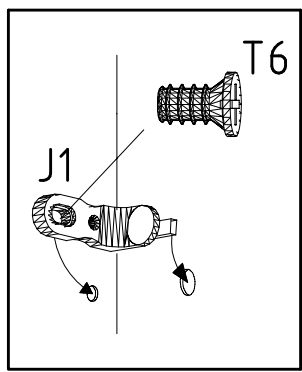
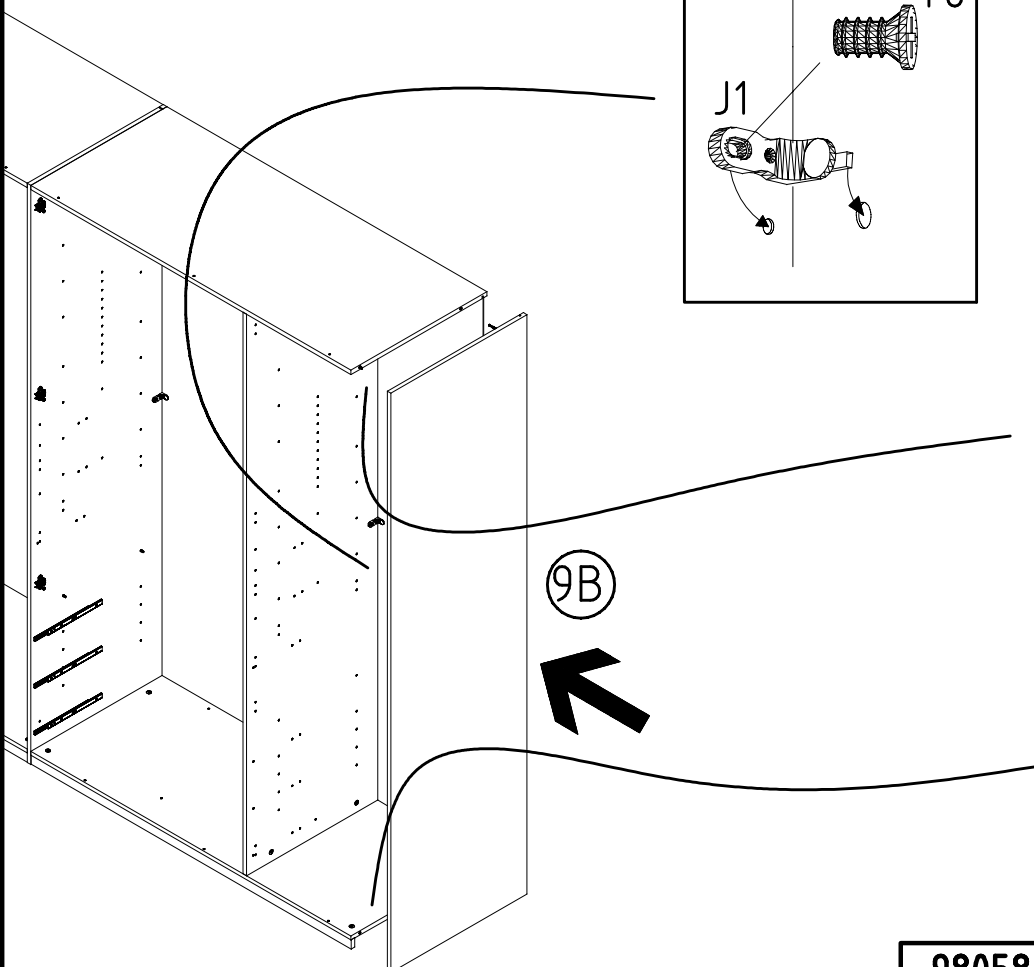
19



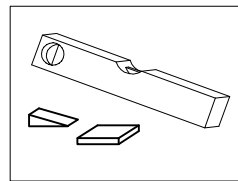
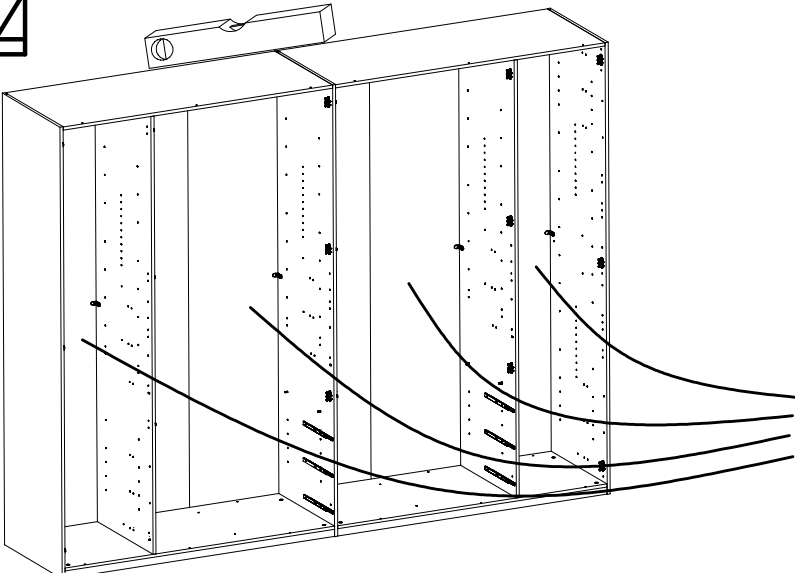
20



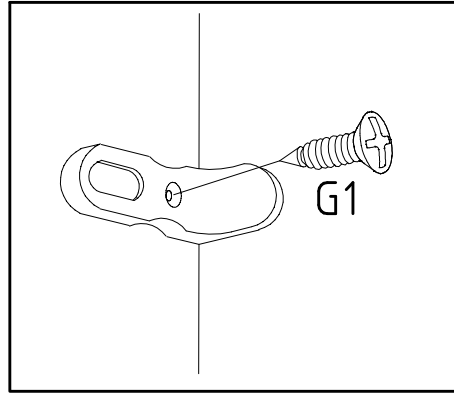
21



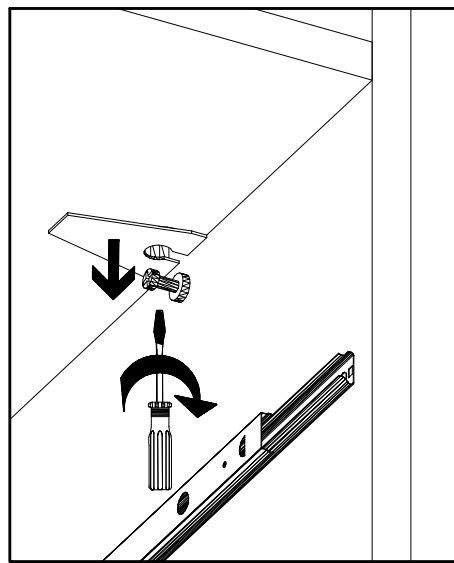
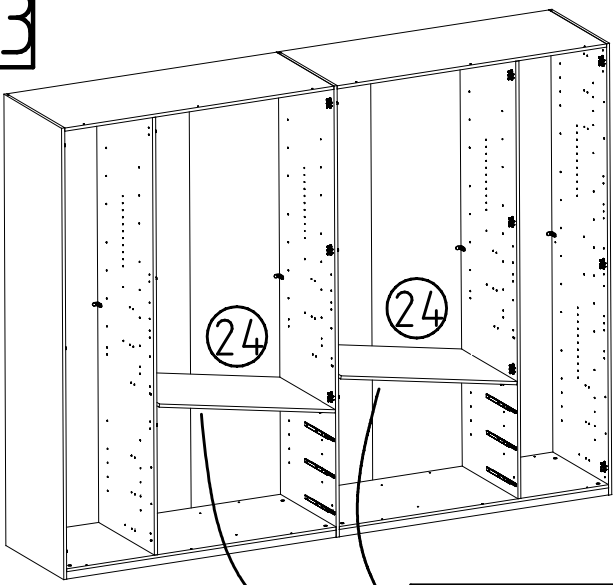
22



3,5 x 15 mm
G1
121 370

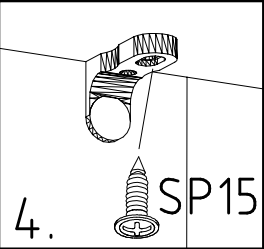
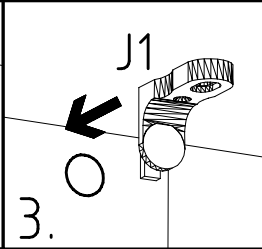
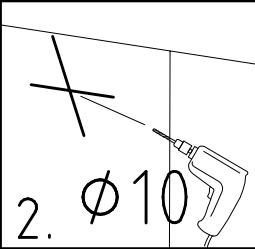
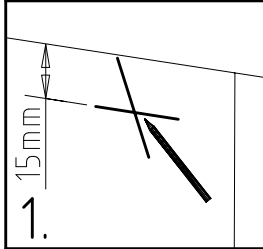


23

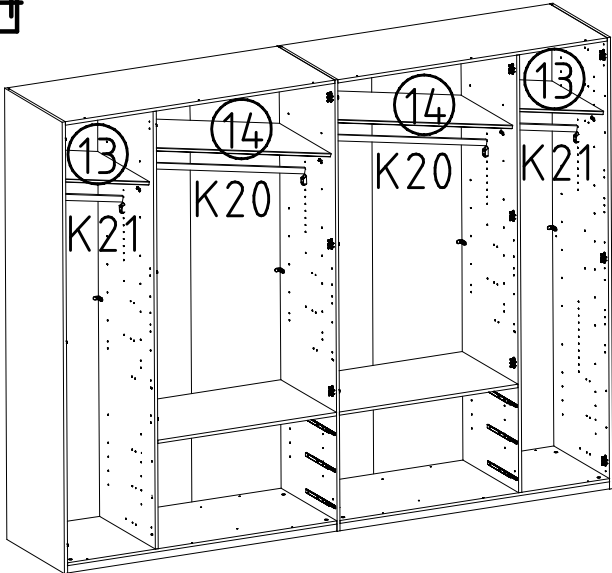


SP15
4 X 15mm
121 120

J1
111 174



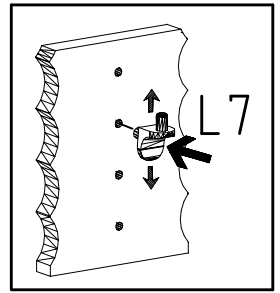
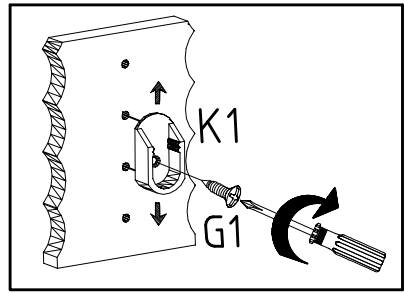
24



3,5 x 15 mm
G1
121 370

L7
111 610

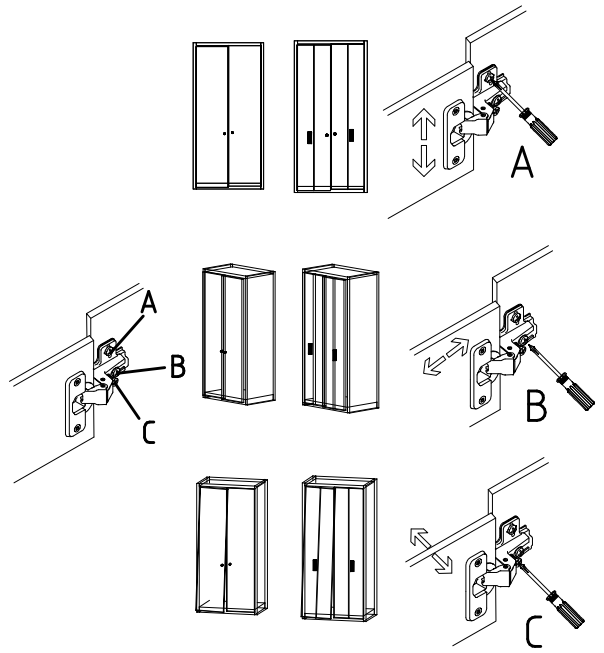
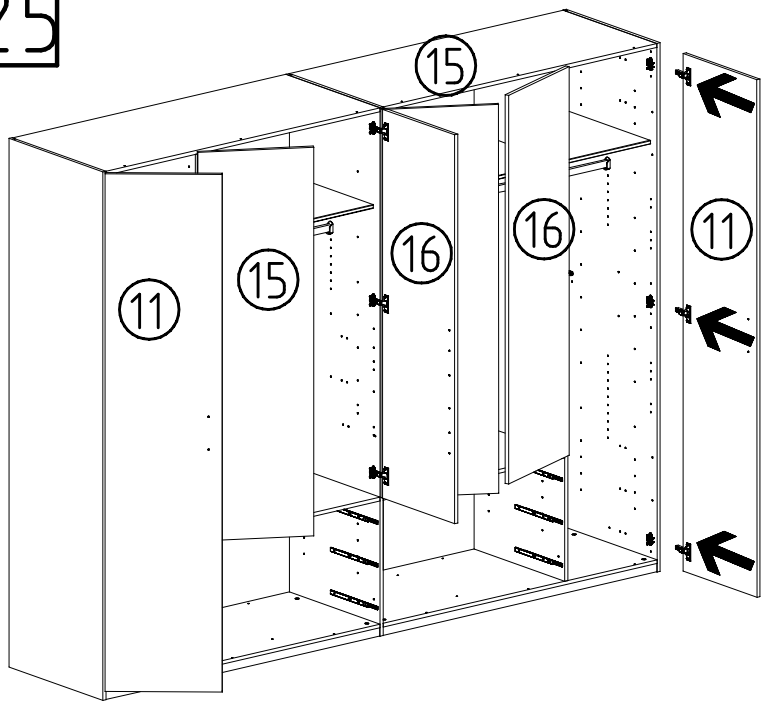
K1
117 001



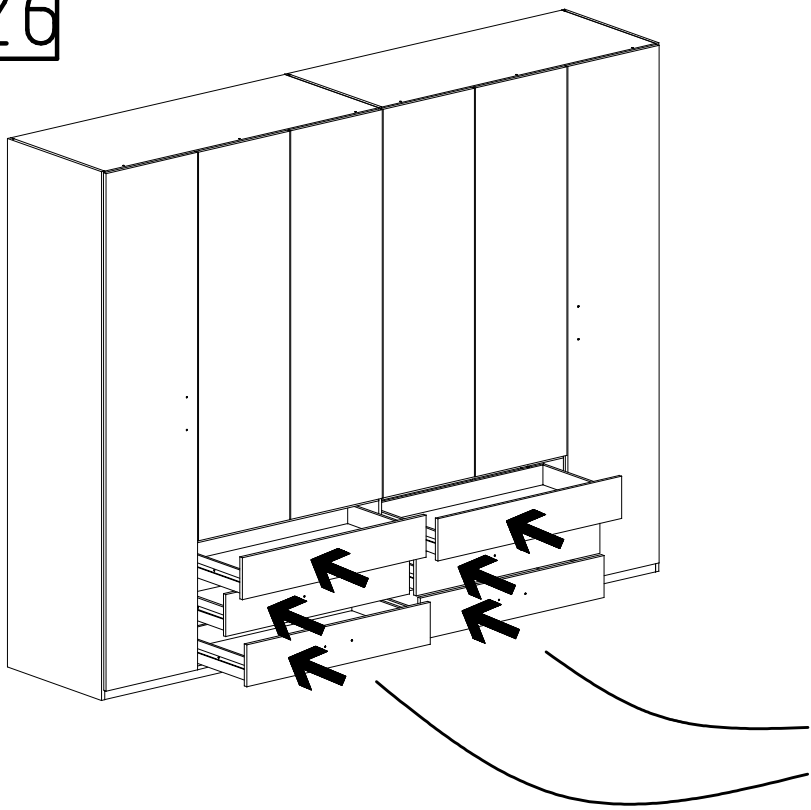
K21
424mm
112 403

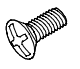
K20
870mm
112 402

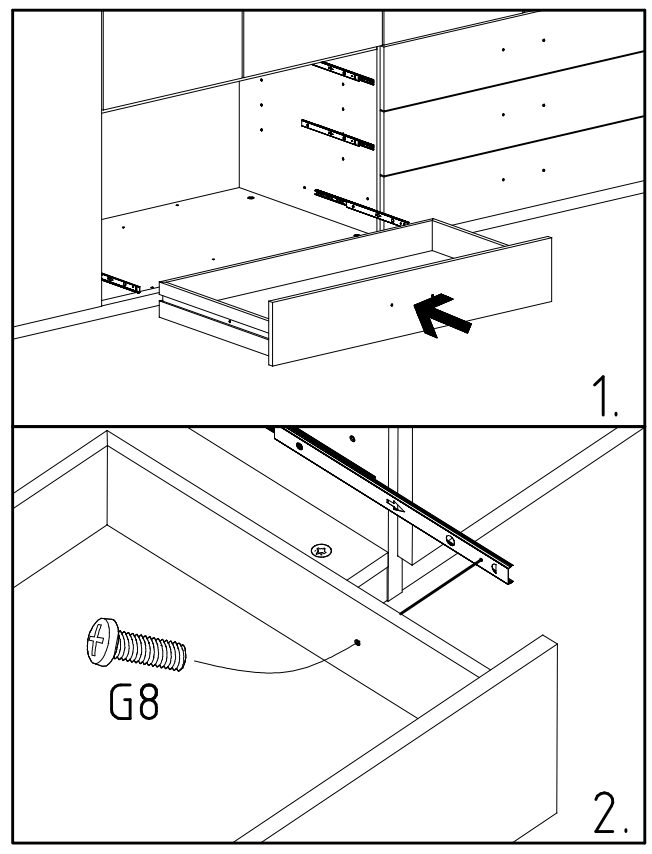
25

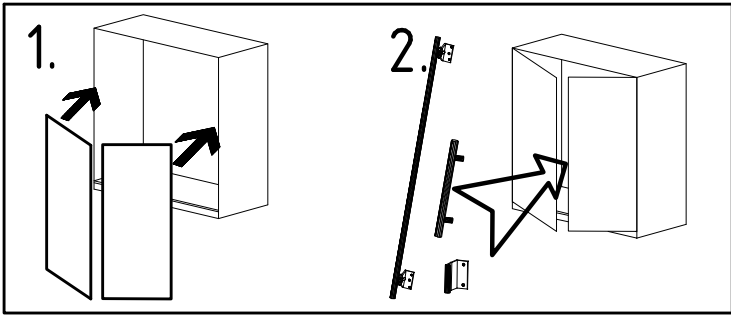
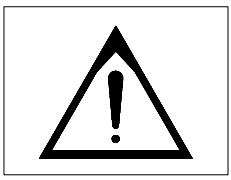


26

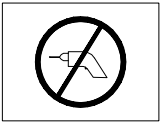
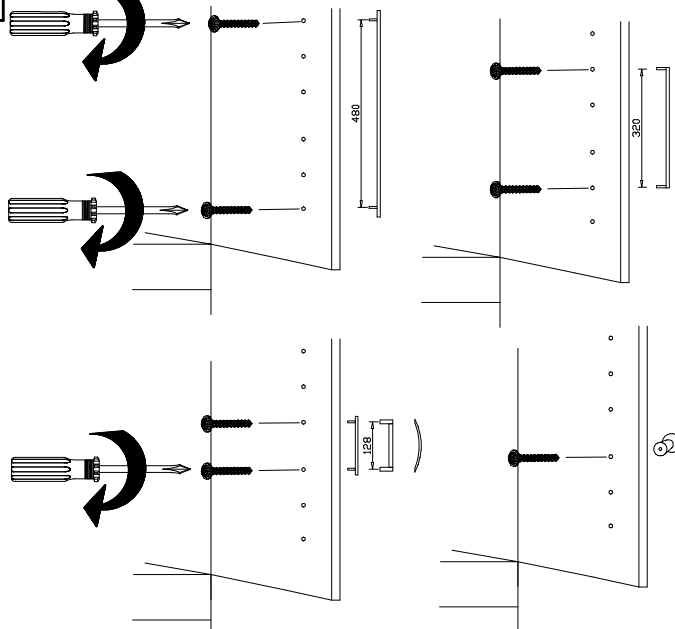
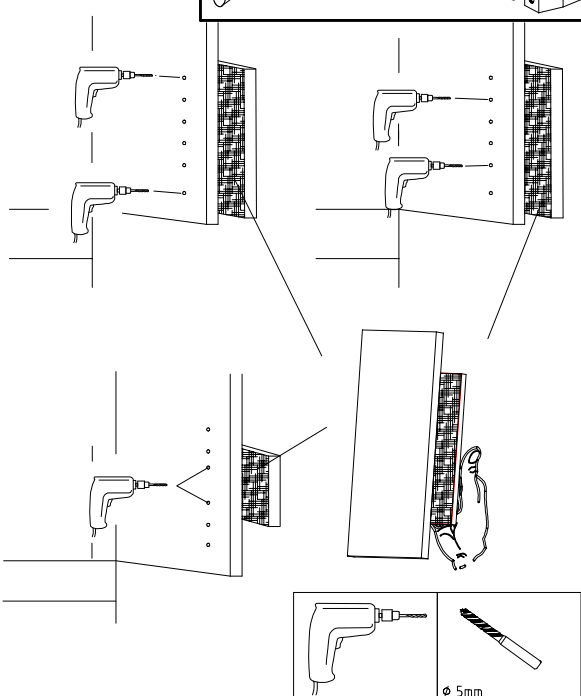
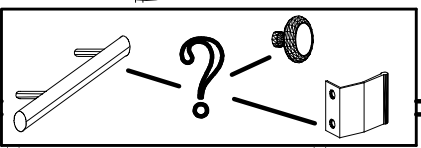
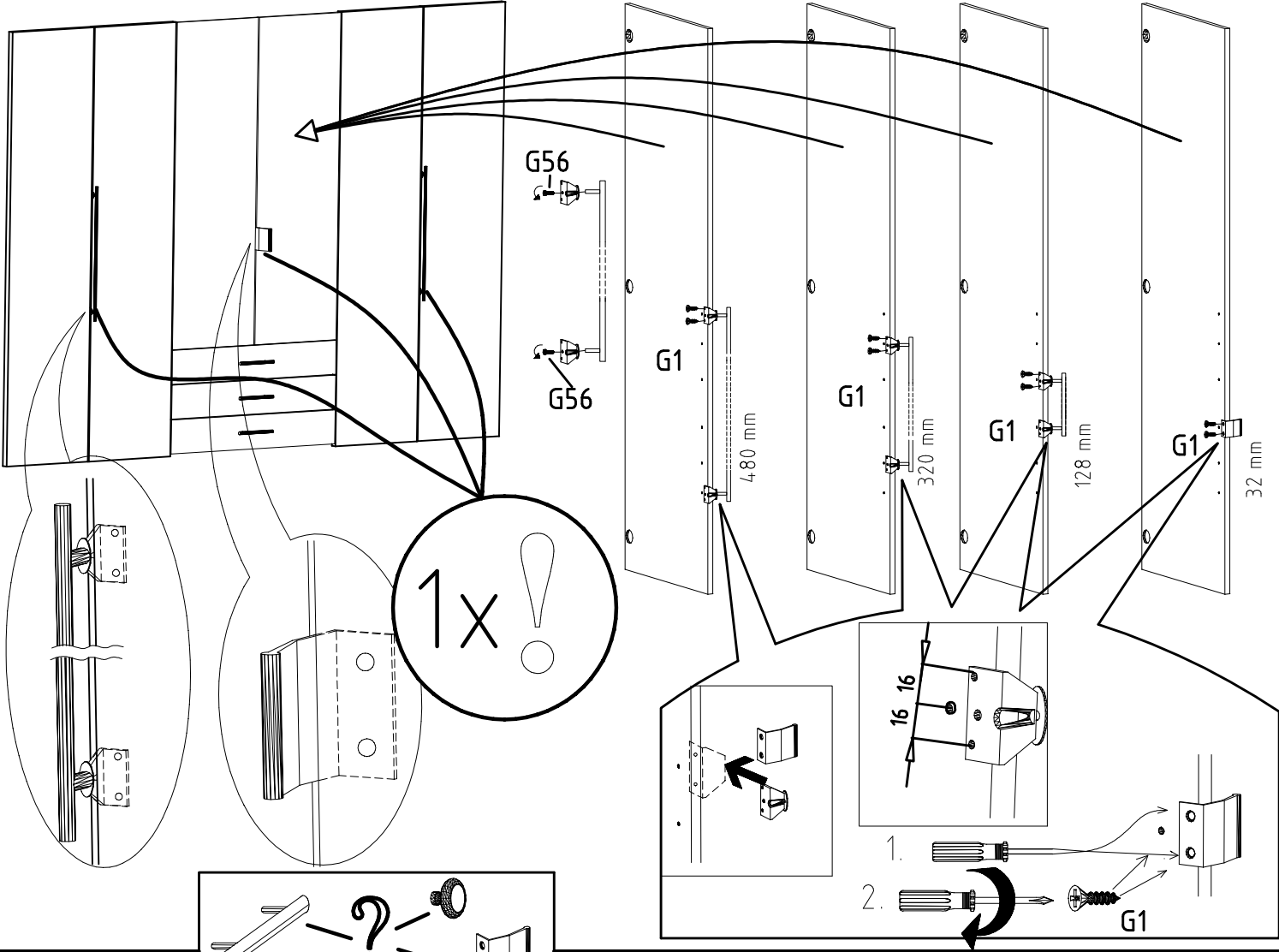


M4 x 9 mm **G8**

 111 015

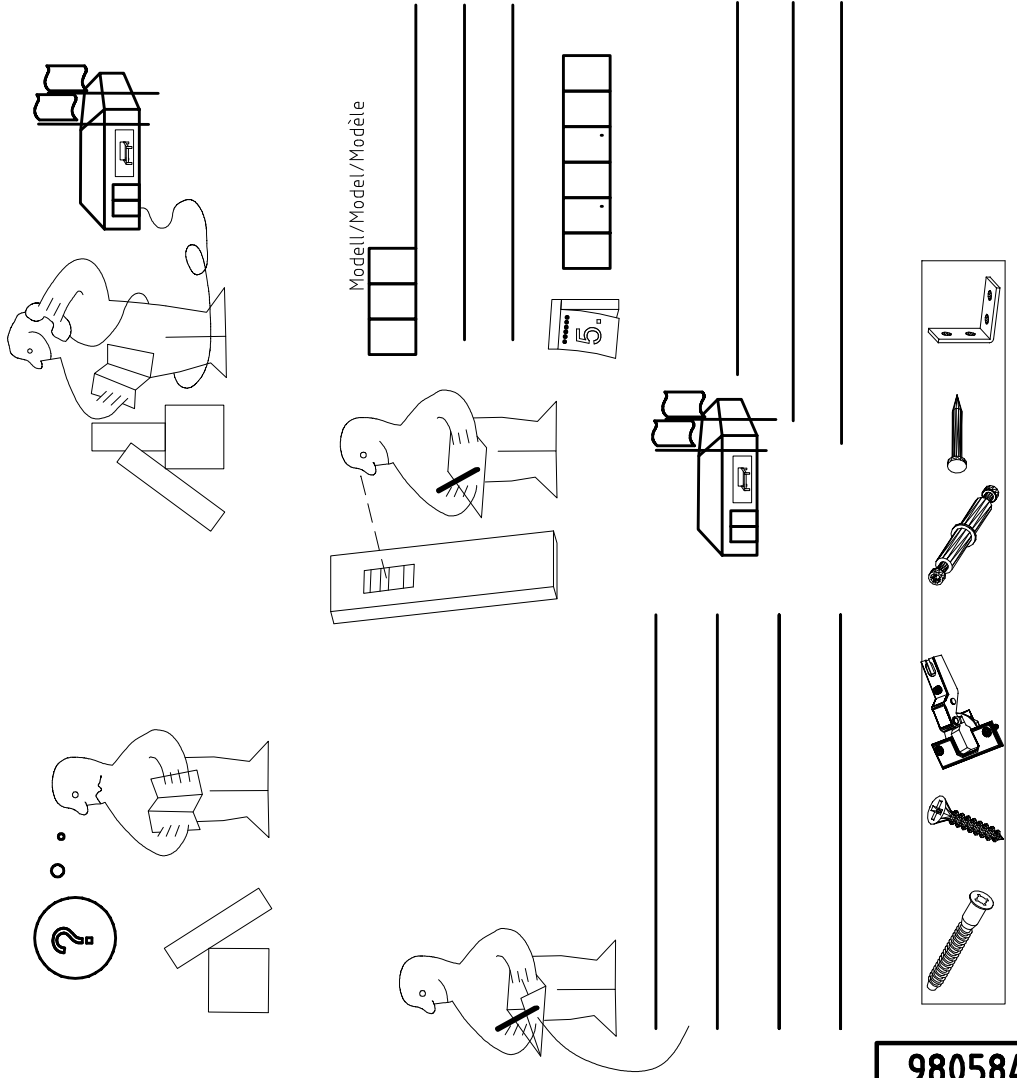
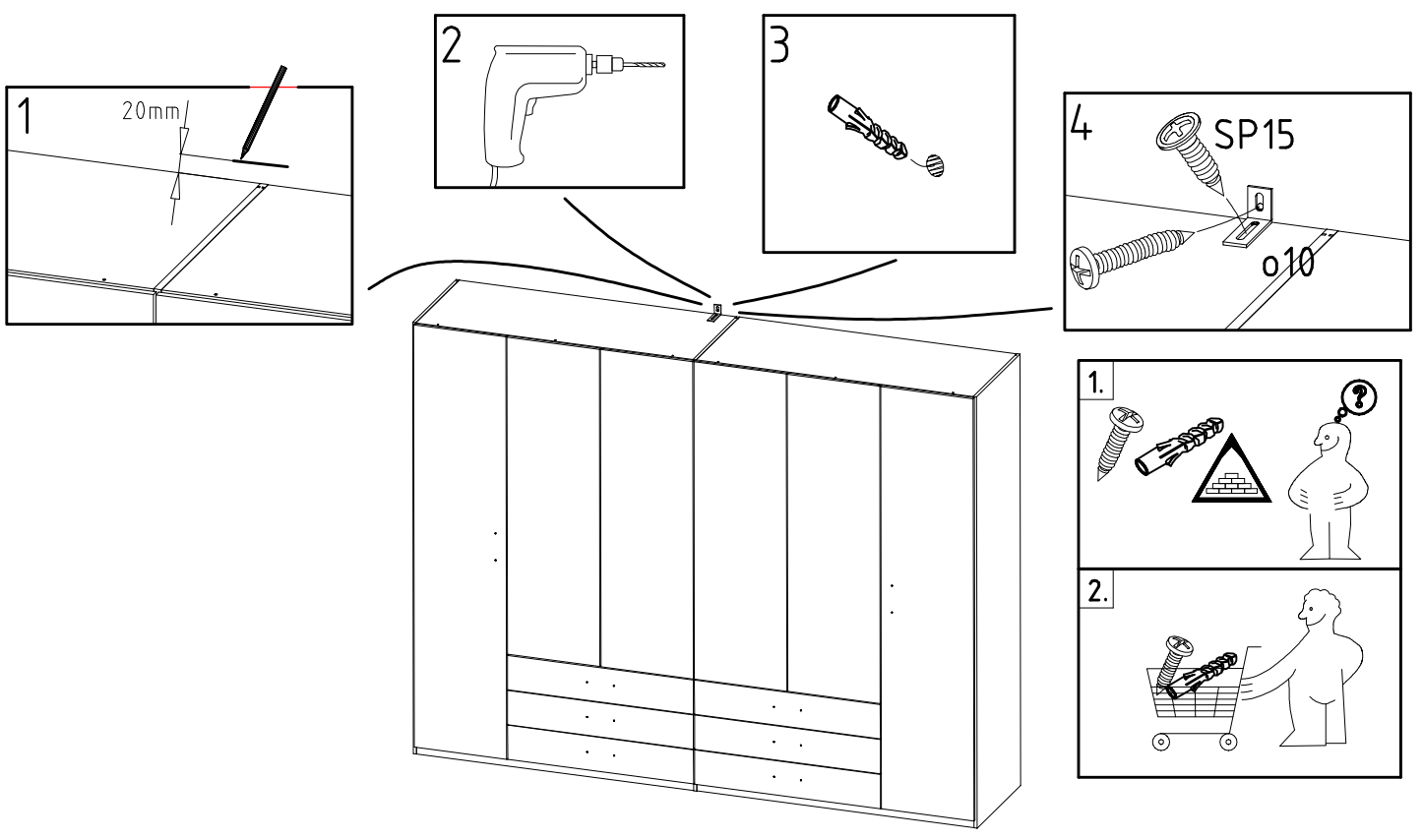
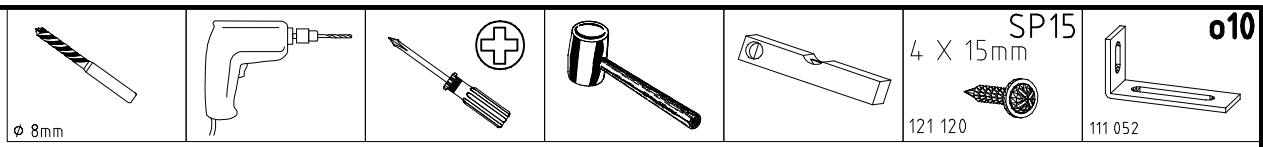




3,5 x 15 mm 121 370	G1	4,0 x 12 mm 122 625	G56
------------------------	----	------------------------	-----



	SP27
4 X 27mm	
122620	
4,0x22	G49
122 609	



(121 370)	(G 1)	(4x)

Änderungen die dem technischen Fortschritt geschuldet sind, behalten wir uns vor!
 Bei nicht vorschriftsmäßiger und/ oder nicht fachmännischer Montage wird bei Personen- und/ oder Sachschäden keinerlei Haftung übernommen.
 WIMEX Wohnbedarf Import Export Handels GmbH & CoKG / Postfach 1407/ 49112 Georgsmarienhütte/ Germany
 Tel.:(+49) 05401 8598 0 Fax.:(+49) 05401 8598 33 Mail: service_H@wimex-online.com

104P-NR. / 104P-NO. 150X-NR. / 150X-NO. Auftrag/Order-No. / No. de Commande

23203 **30110XY** 104

Kunde MAX MUSTERMANN
Customer
Client

Kommission / your order reference / votre reference

3377 MINDEN

Dekor / Decor Decor / Modell / Modele

F99 **SAMPLE**

F99842 SCHWEBETUERENSCHRANK 250 CM H 216CM
PLANKENEICHE NB + RAU STEEL
PLANKENEICHE NACHBILDUNG

202320301107241476000001

Paket / Package / Paquet

414760

SOCKEL

Paket 1 von 8 Colli Kommission 10

HSP-SMT BOD 50 TEXT/TEX SOCKEL 32 FRESH TV / LF 104
SO-BOD TEXT RASTEX/ ZNBOD D18MM TX KLSTA

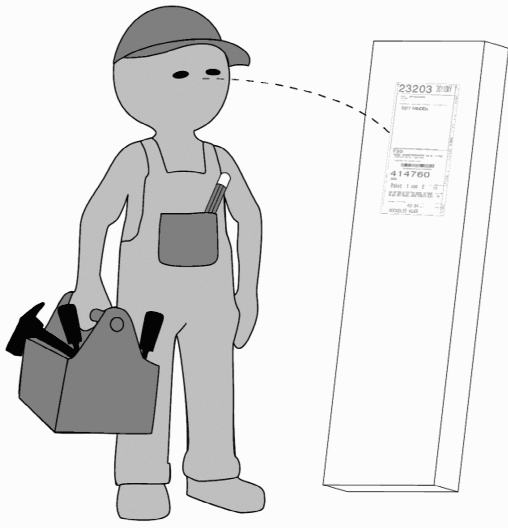
Montage - Anleitung Laenge 520,0 OBEREN
KS-64 Breite 568,0 OBEREN

SOCKEL32 KLEB

En cas de dommage, veuillez retourner le carton avec le produit. En cas de dommage, veuillez retourner le carton avec le produit.



OBEREN 5 30/19 HAUT 23.08.19 OBEREN 1 1. JABOVE OBEREN



WIMEX Wohnbedarf
Import Export Handelsges mbH & Co. KG
Werner-von-Siemens-Str. 35
D-49124 Georgsmarienhütte - Germany

SAMPLE **23.08.19**
Modellname Produktionsdatum
Model Date of manufacture

