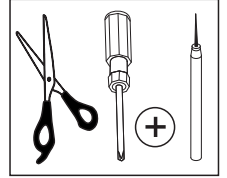
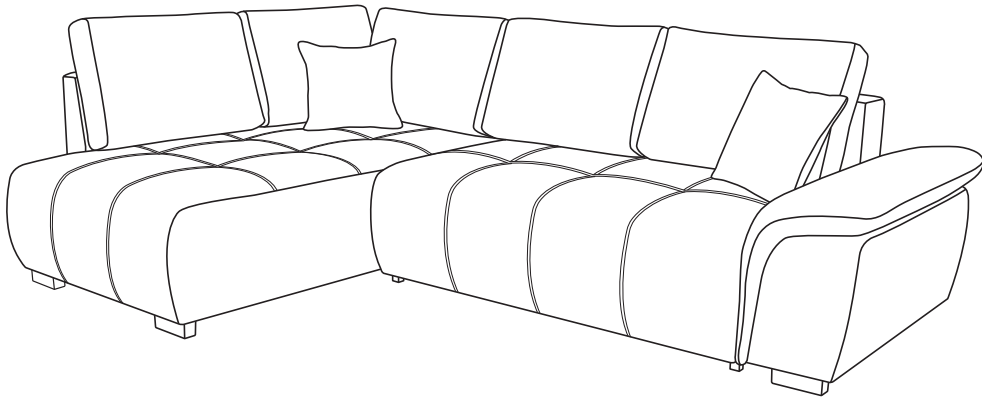


RICHARD 2F/BK.REC

Seite: 3-6
Page: 3-6

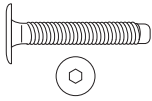
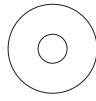
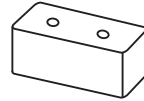
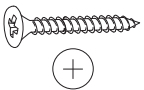

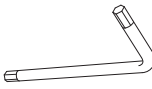
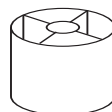
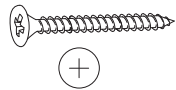
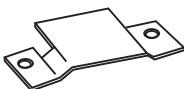
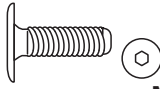


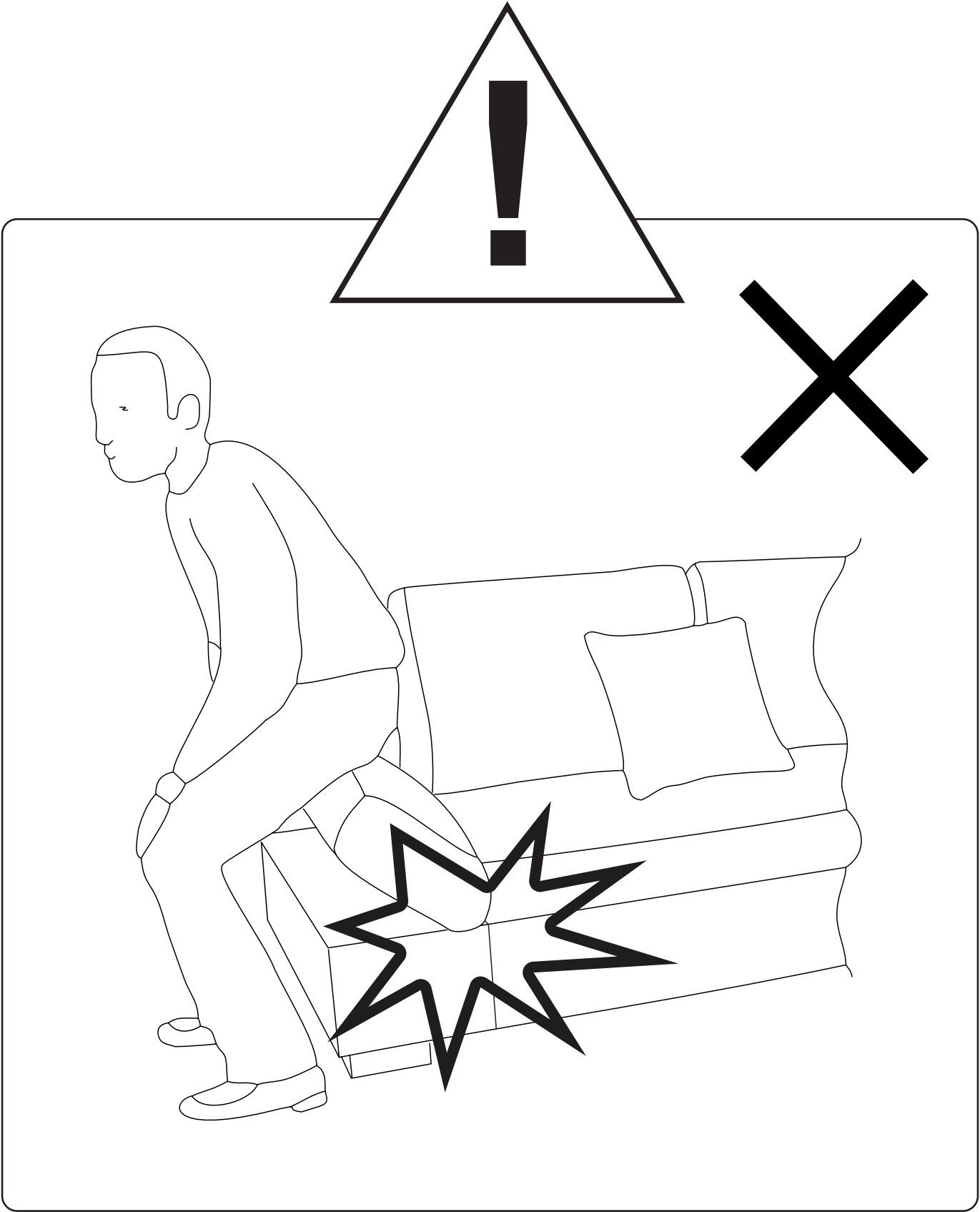
09-01/2026



RICHARD REC.2F/BK

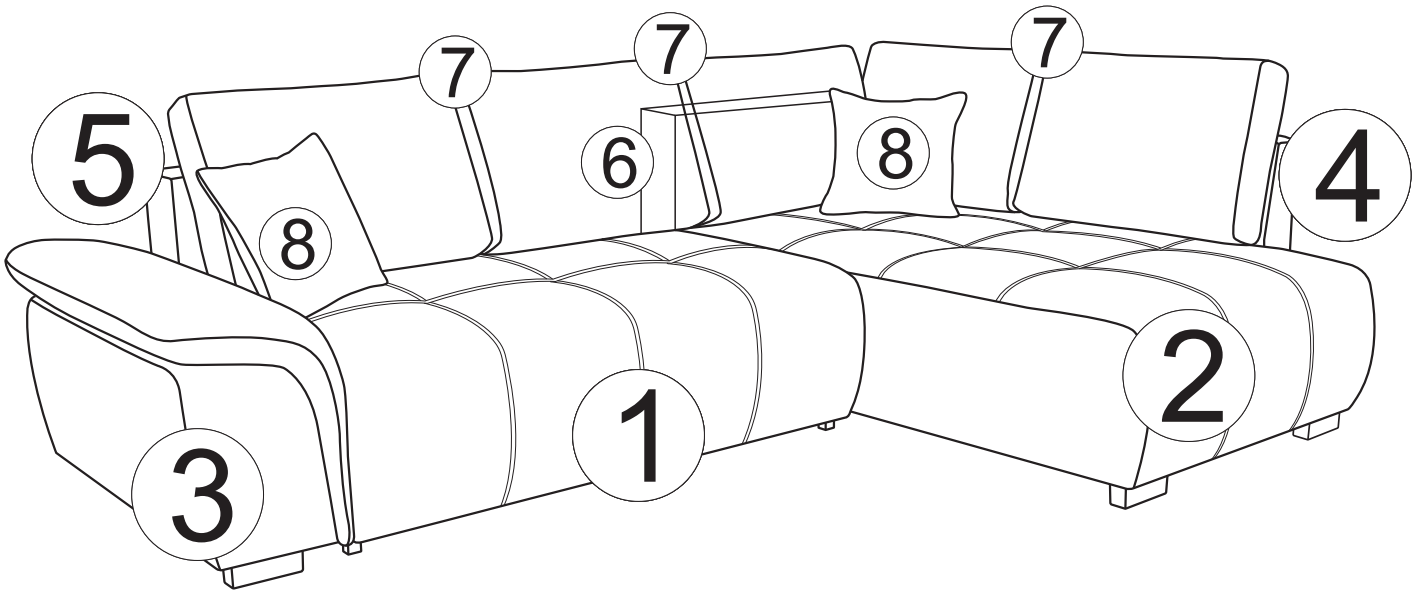
Seite: 7-10
Page: 7-10

<p>A  Ax12 M6x40</p>	<p>B  Bx8</p>	<p>C  Cx4</p>	<p>D  Dx2 5x30</p>
<p>E  Ex10 Felt</p>	<p>F  Fx1 Key4</p>	<p>G  Gx2</p>	<p>H  Hx8 5x55</p>
<p>I  Ix4</p>	<p>J  Jx8 M6x20</p>		

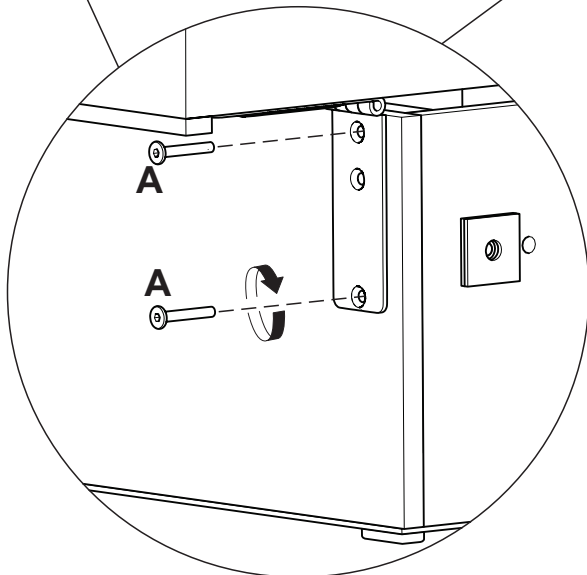
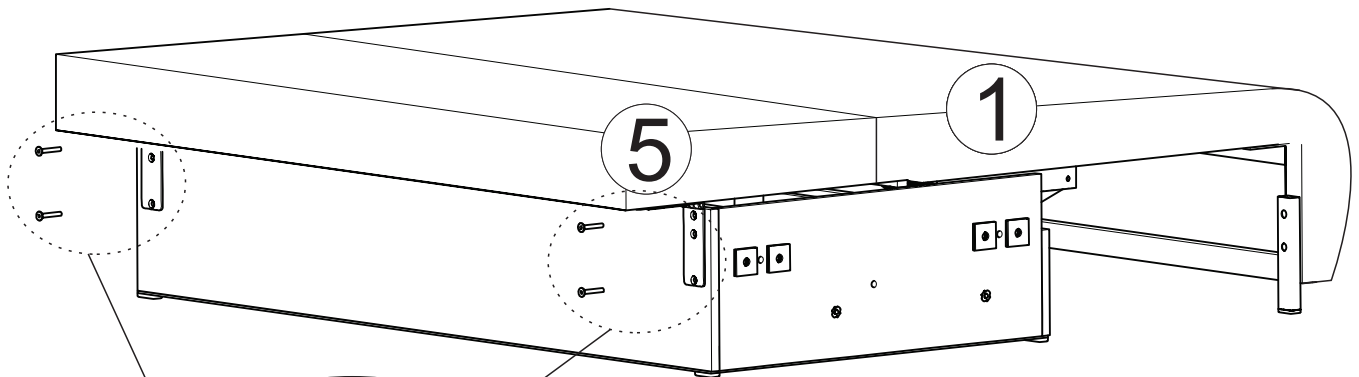
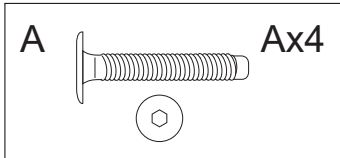




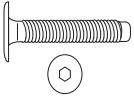
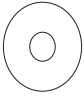
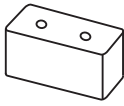
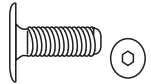

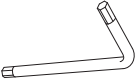
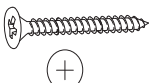
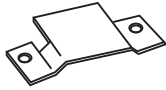
RICHARD 2F/BK.REC

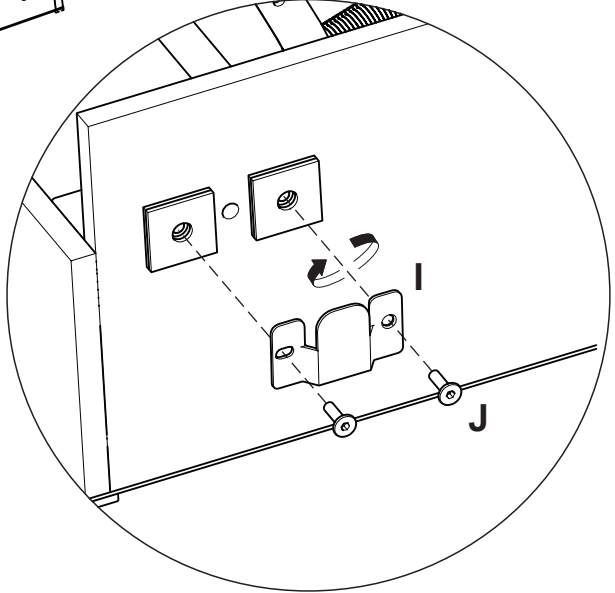
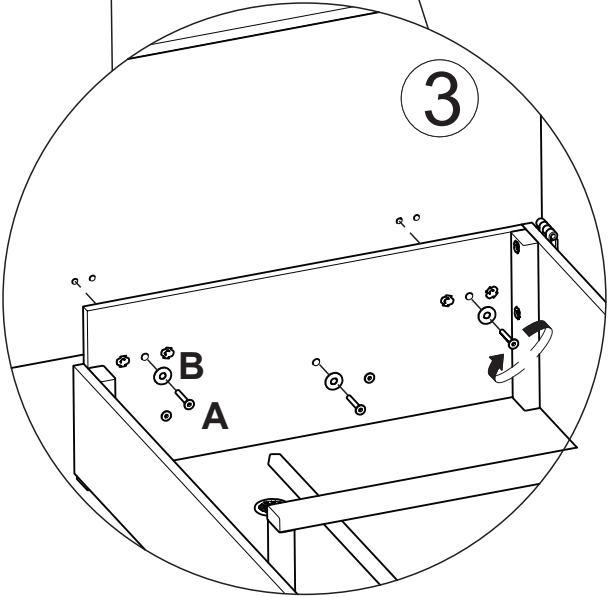
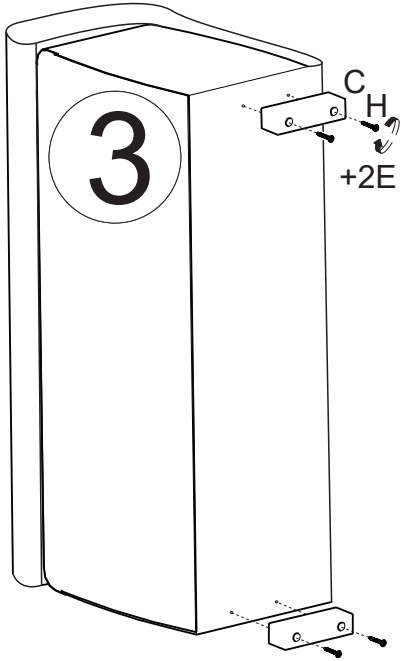
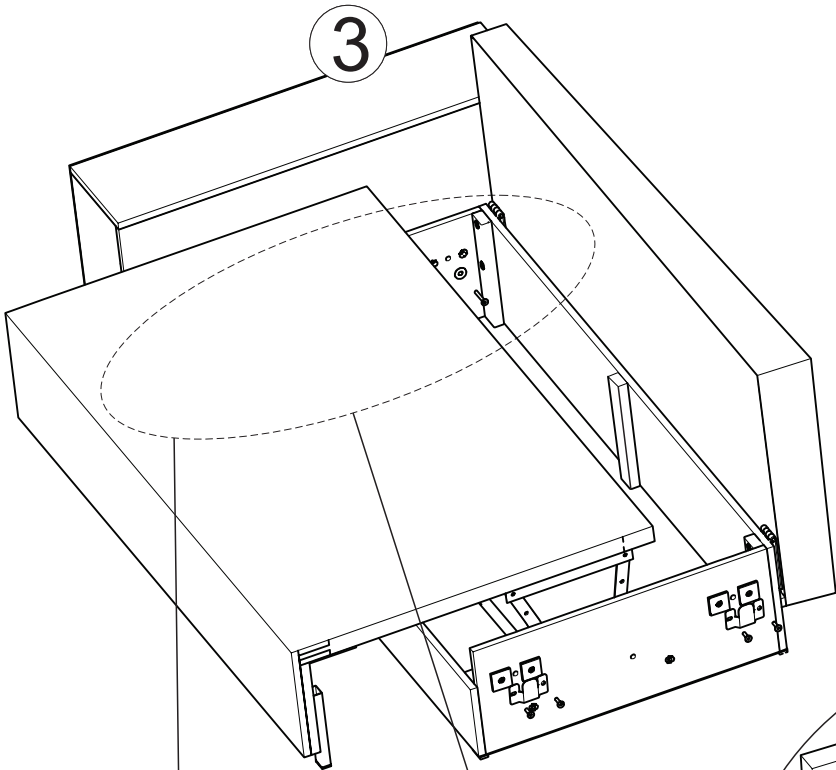


1

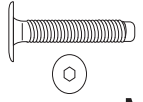
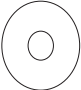
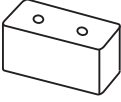
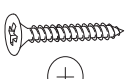

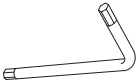
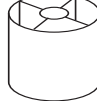

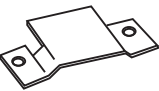
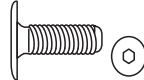


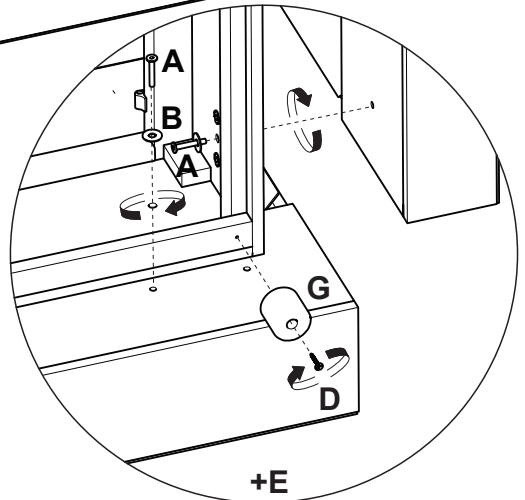
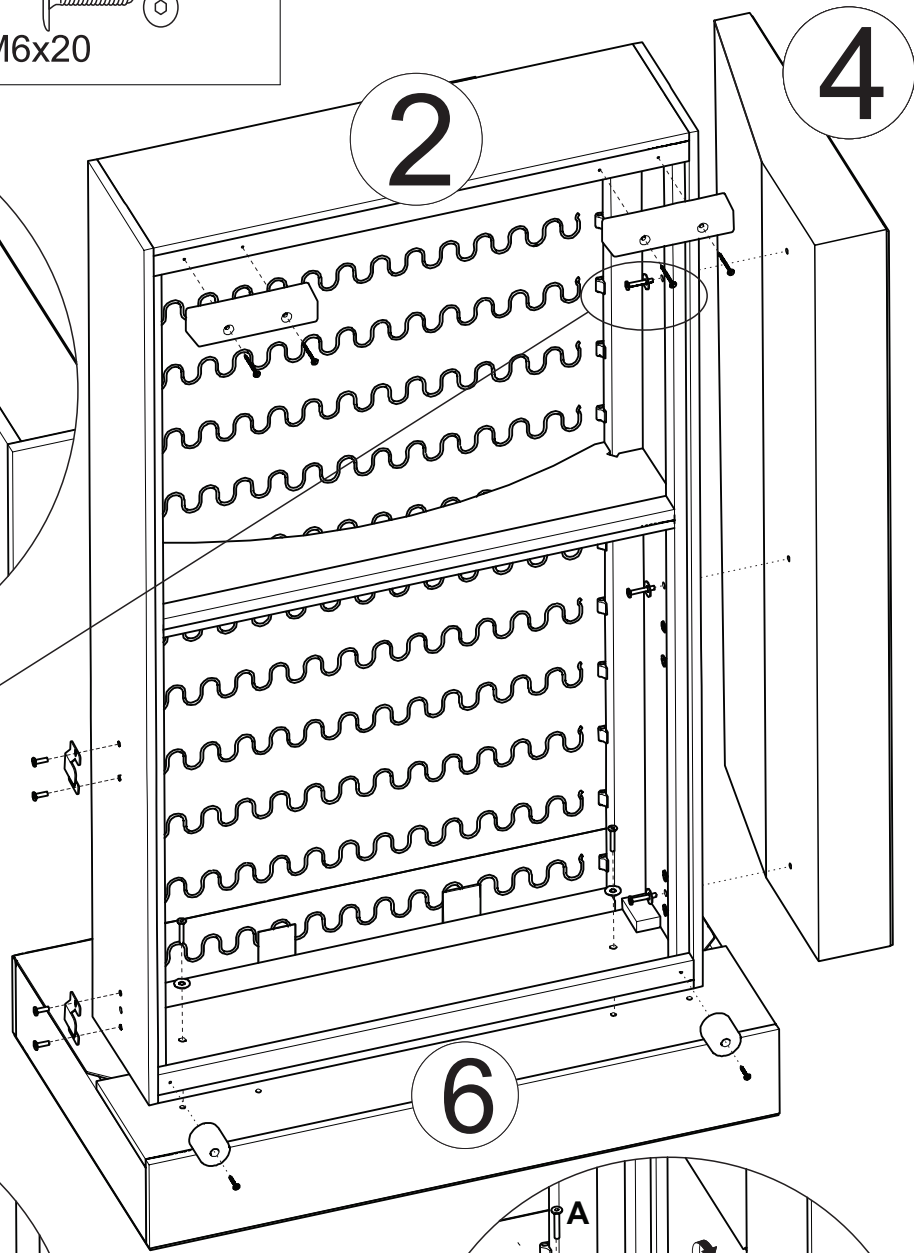
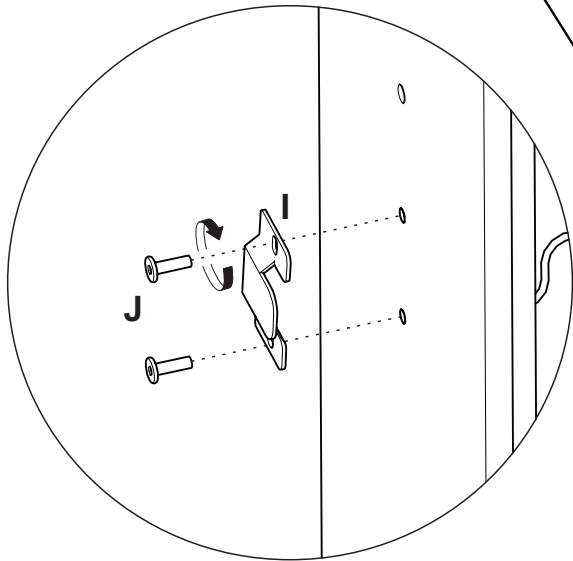
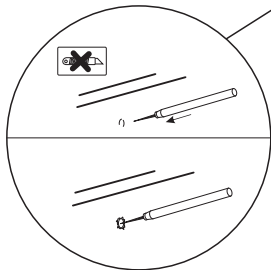
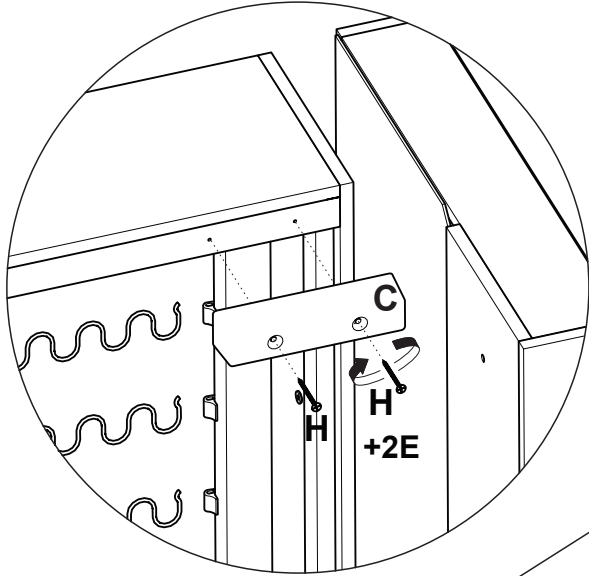
2

A		Ax3 M6x40	B		Bx3	C		Cx2	J		Jx4
E		Ex4 Felt	F		Fx1 Key4	H		Hx4 5x55	I		Ix2

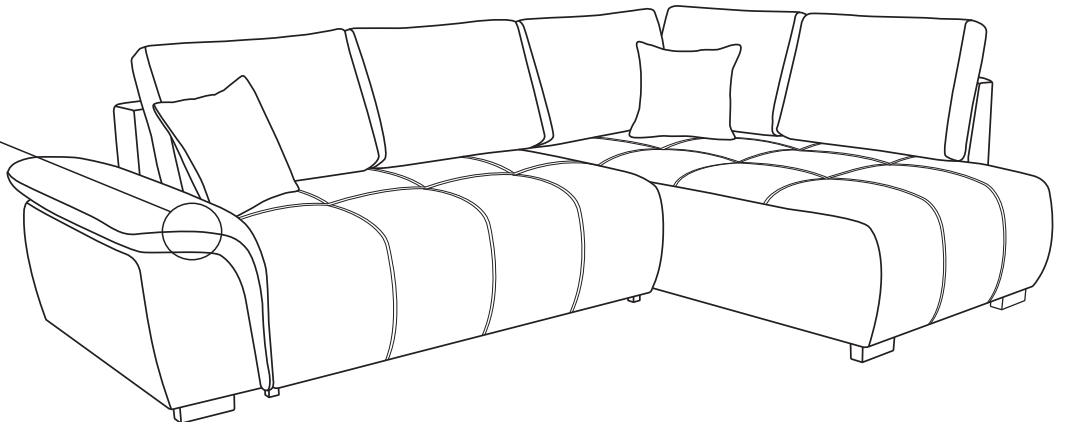
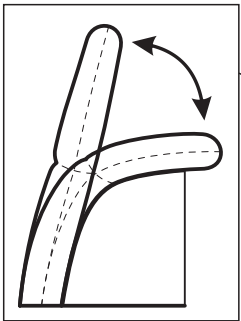
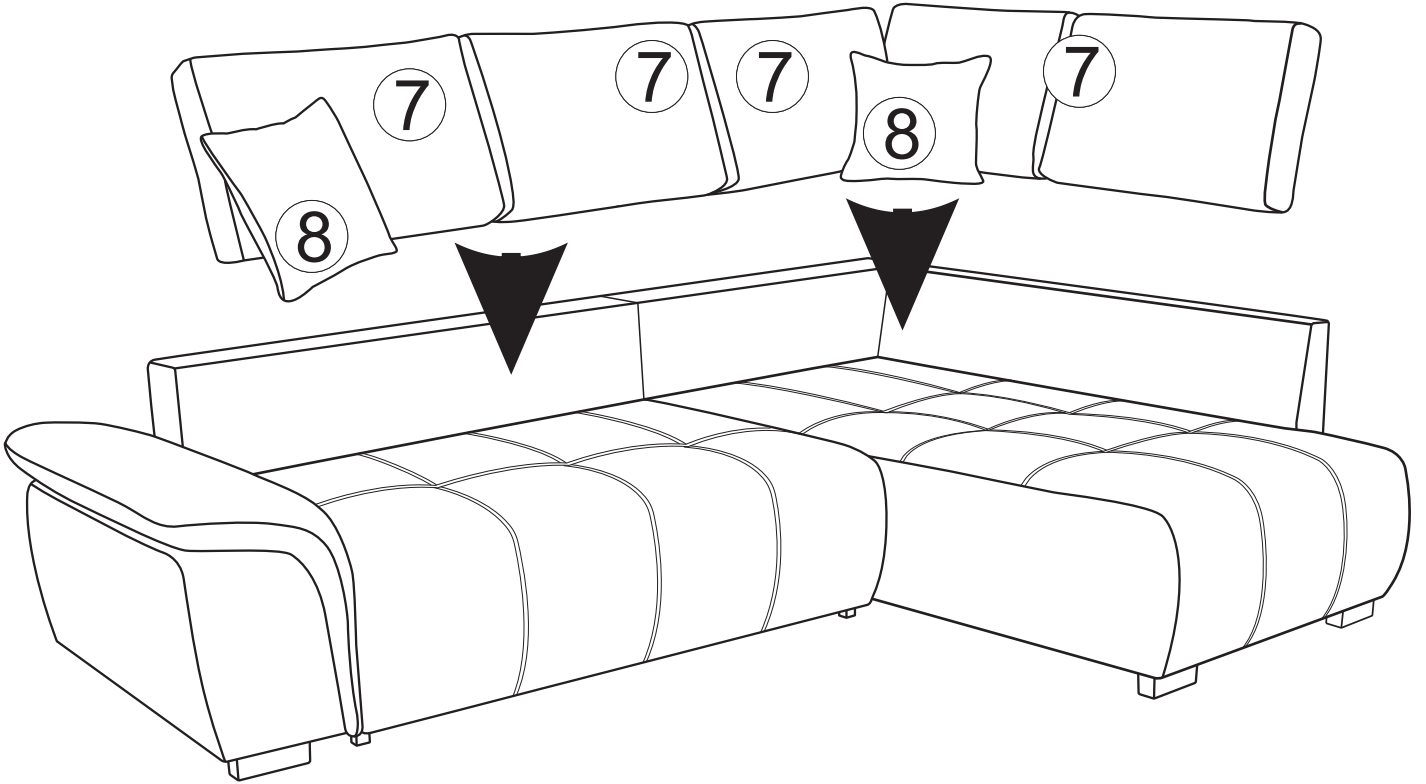
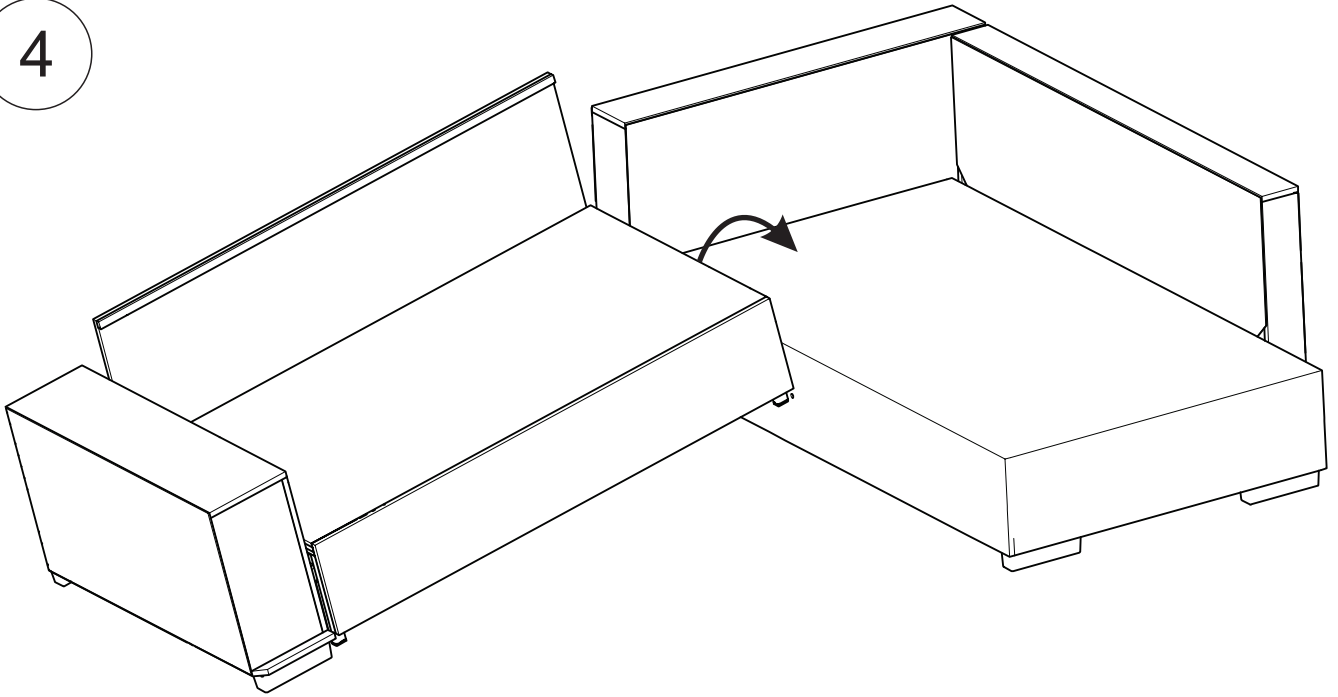


3

A	 Ax5 M6x40	B	 Bx5	C	 Cx2	D	 Dx2 5x30
E	 Ex6 Felt $\varnothing 22$	F	 Fx1 Key4	G	 Gx2	H	 Hx4 5x55
I	 Ix2	J	 Jx4 M6x20				

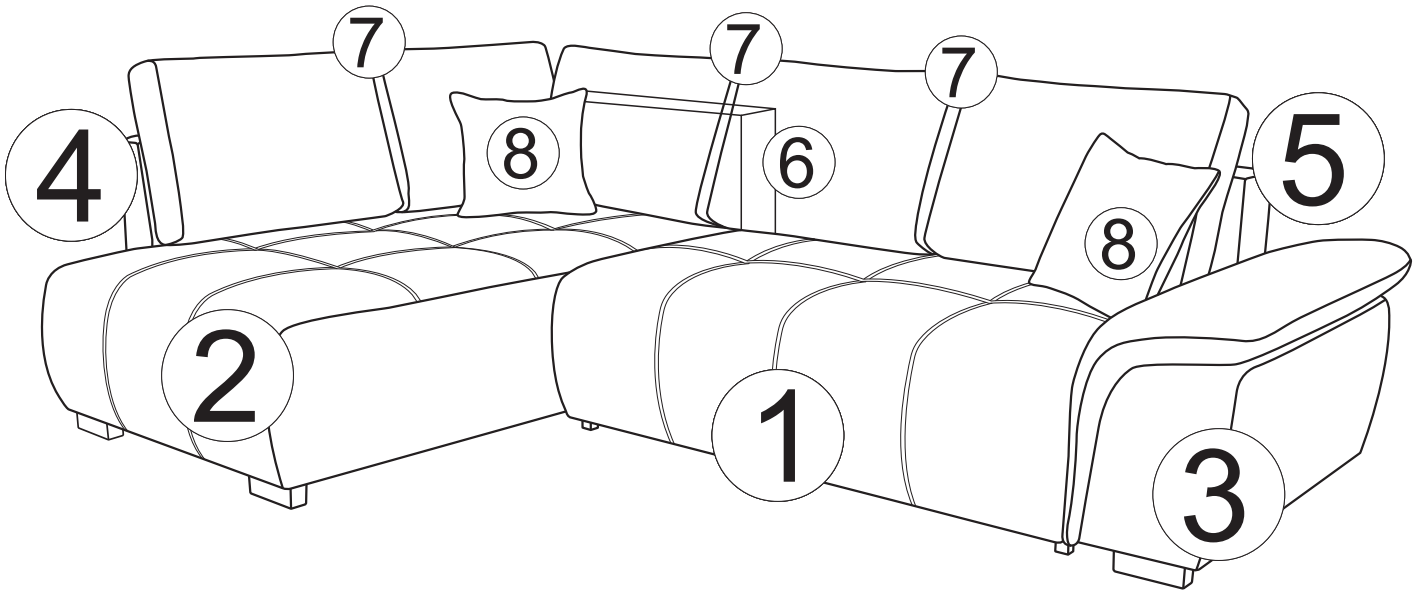


4

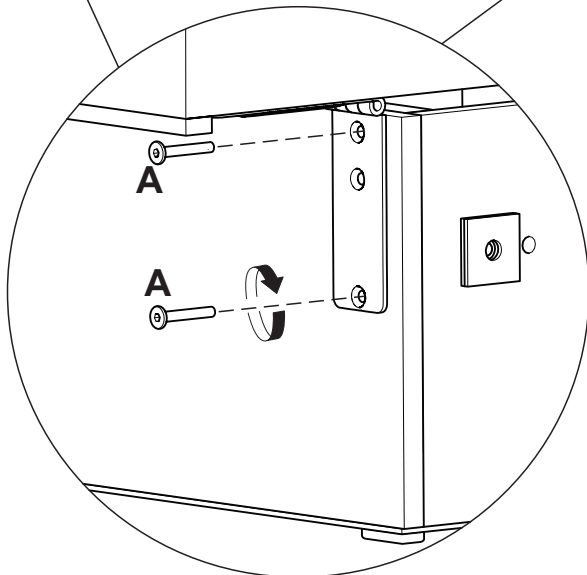
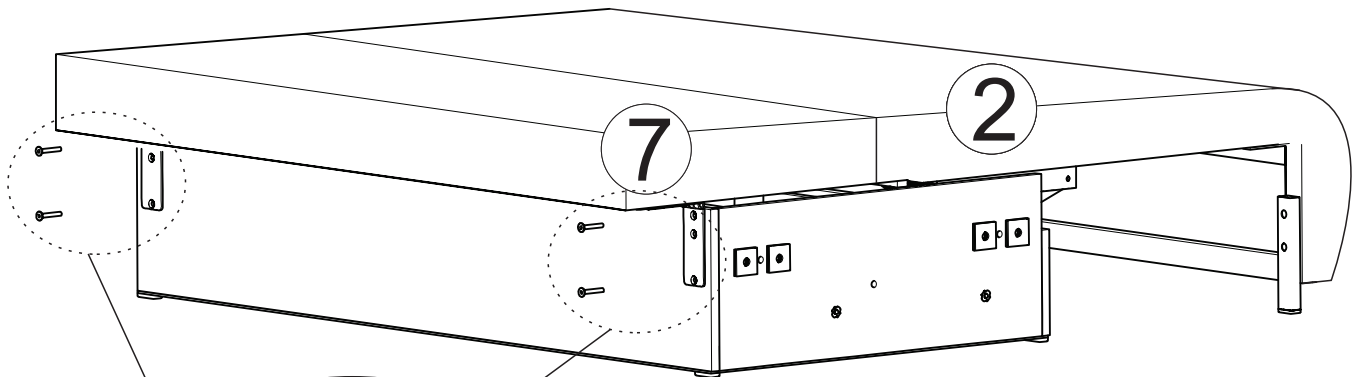
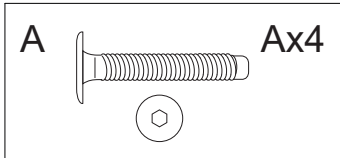




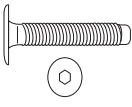
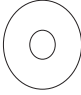
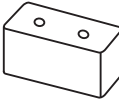
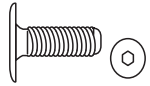

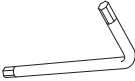


RICHARD REC.2F/BK

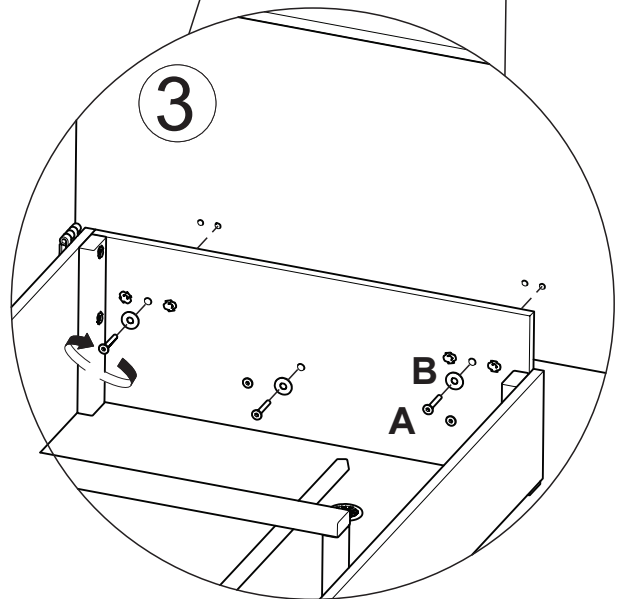
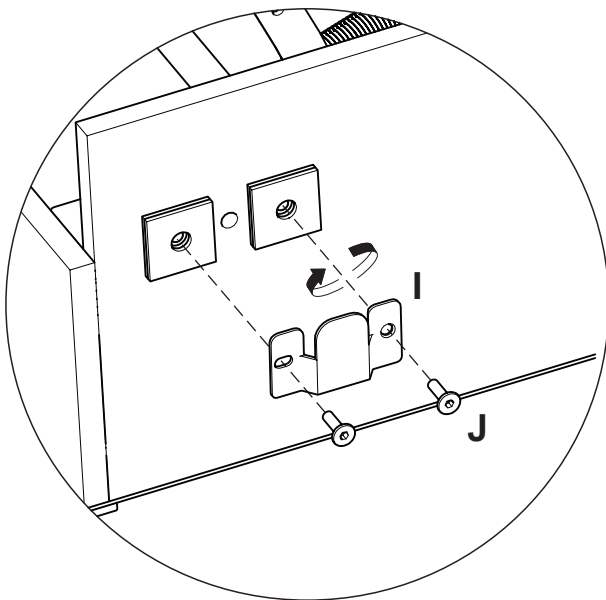
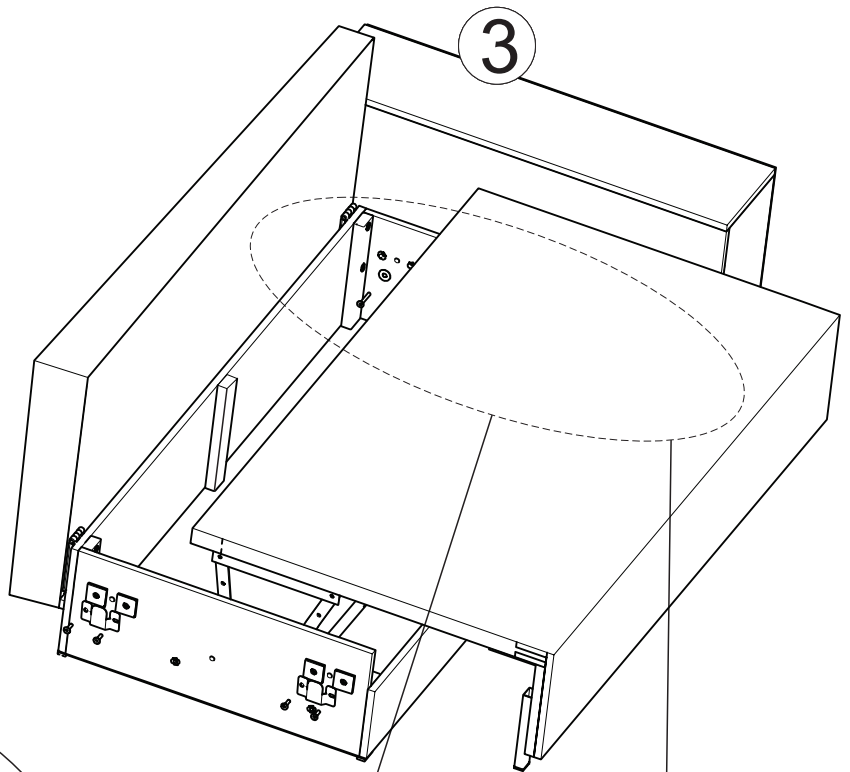
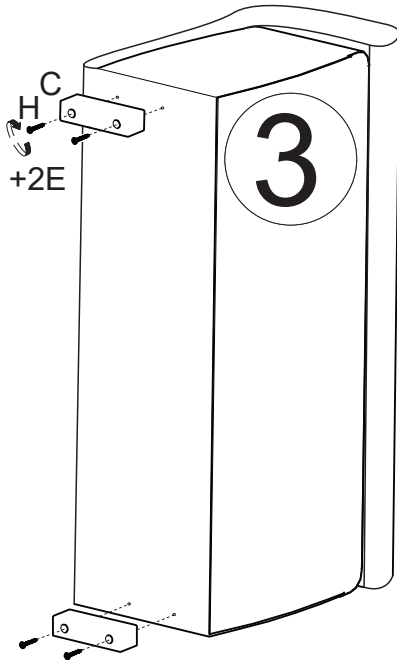


1

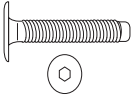
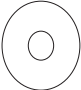
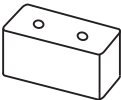
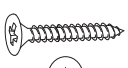

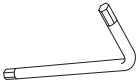
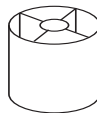

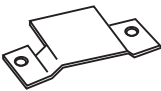
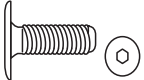


2

A	 Ax3 M6x40	B	 Bx3	C	 Cx2	J	 Jx4
E	 Ex4 Felt	F	 Fx1 Key4	H	 Hx4 5x55	I	 Ix2

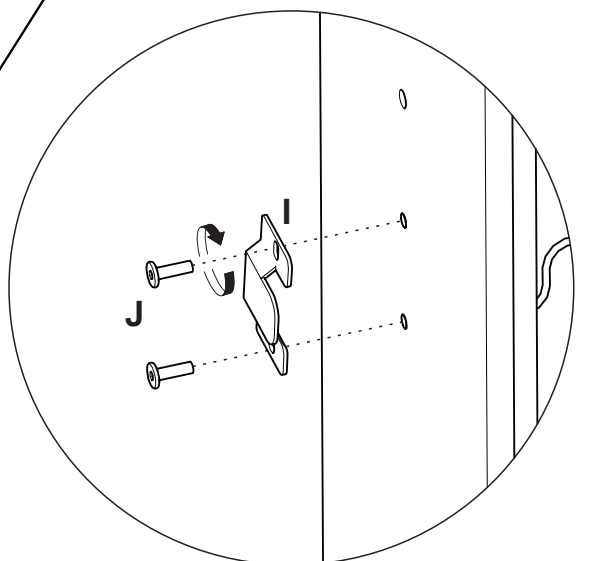
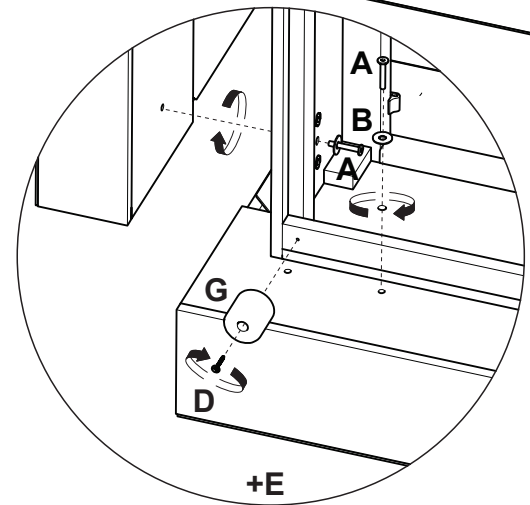
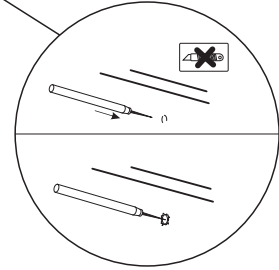
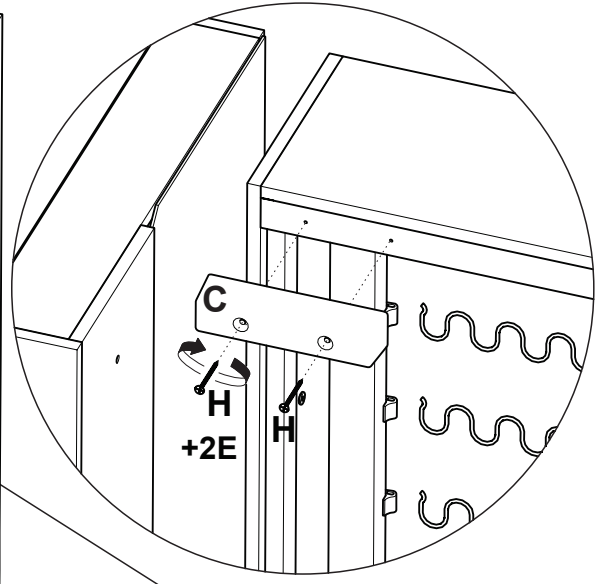
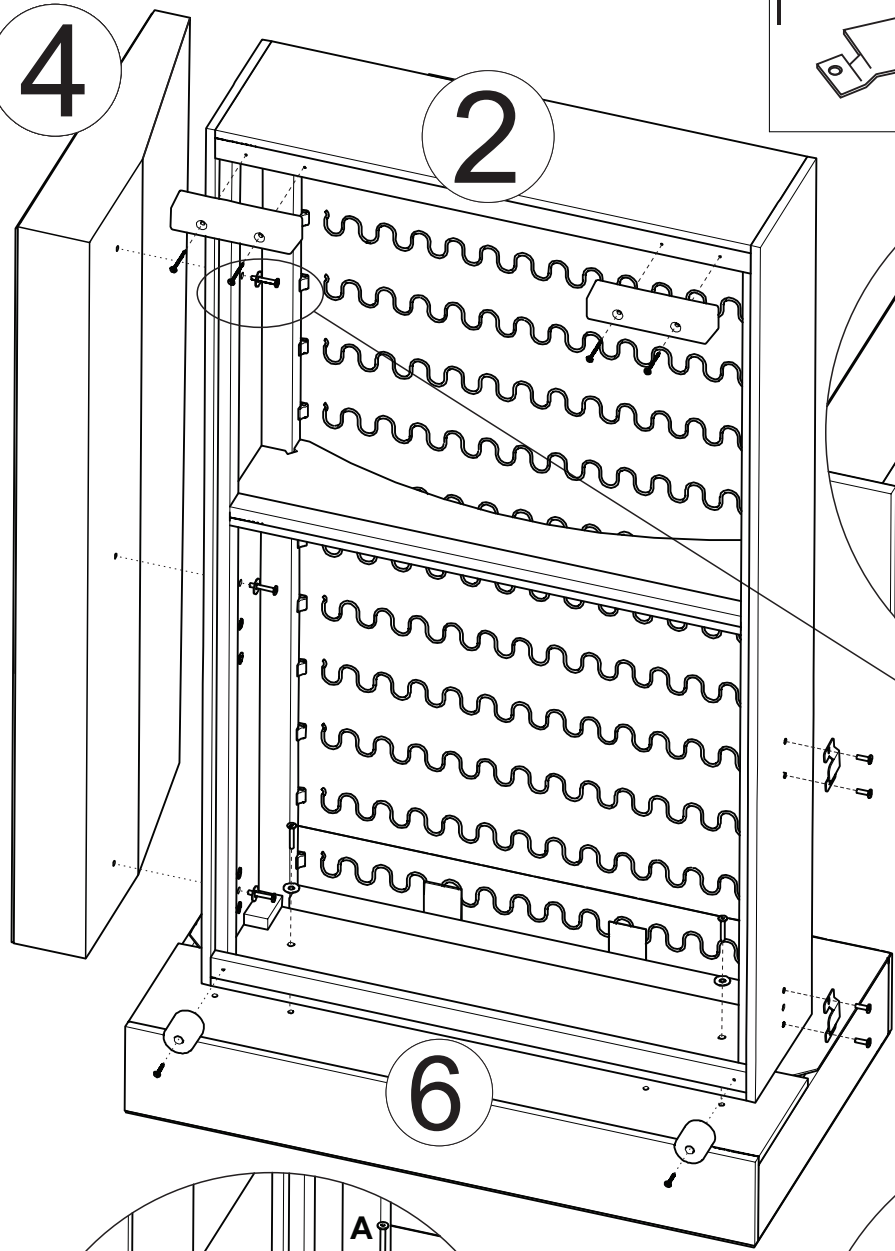


3

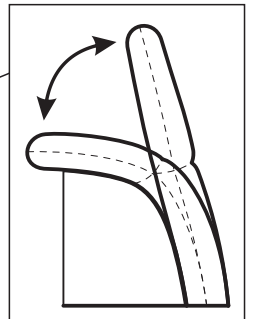
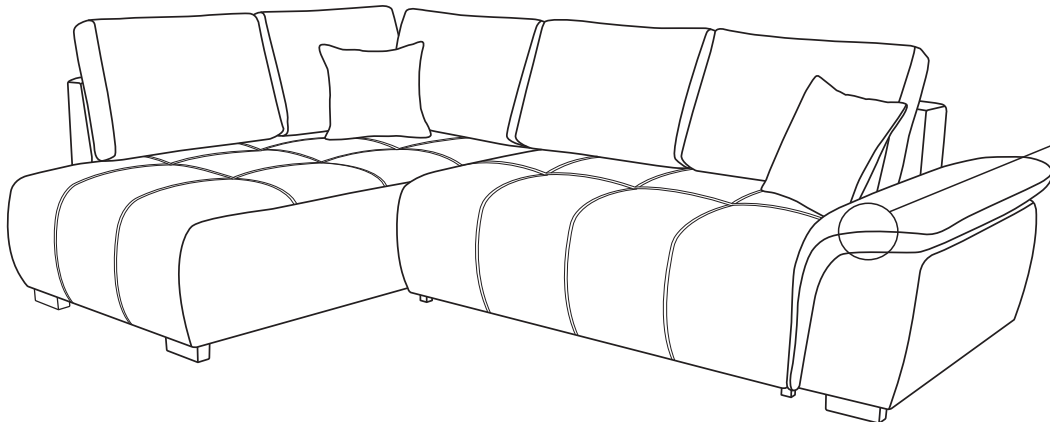
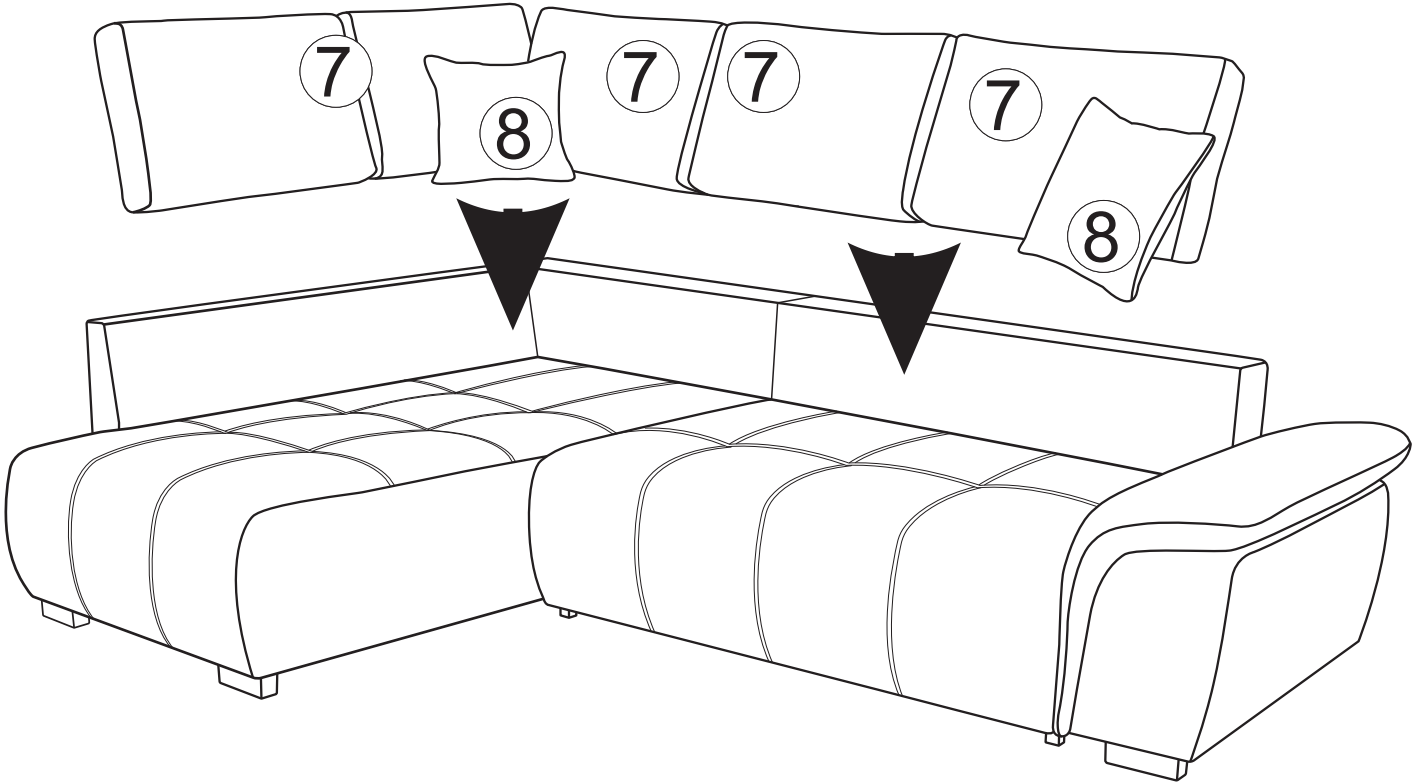
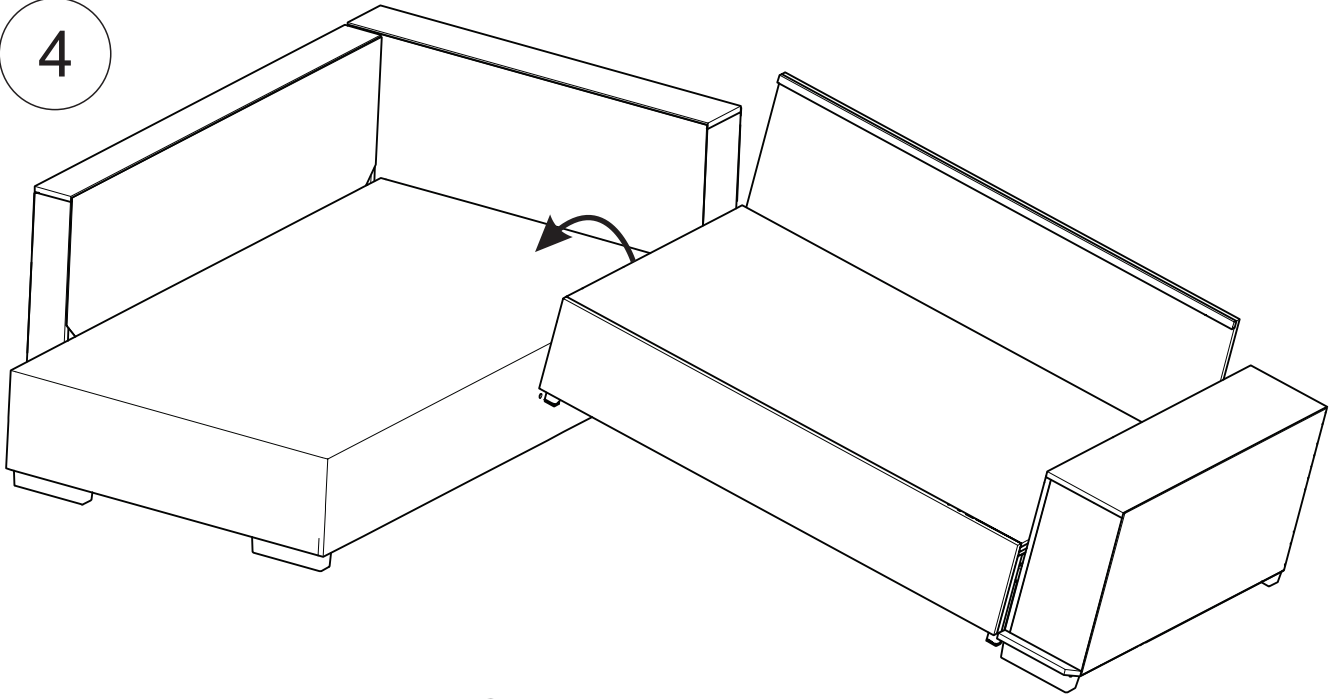
A	 Ax5 M6x40	B	 Bx5	C	 Cx2	D	 Dx2 5x30
E	 Ex6 Felt $\varnothing 22$	F	 Fx1 Key4	G	 Gx2	H	 Hx4 5x55 (+)
				I	 Ix2	J	 Jx4 M6x20

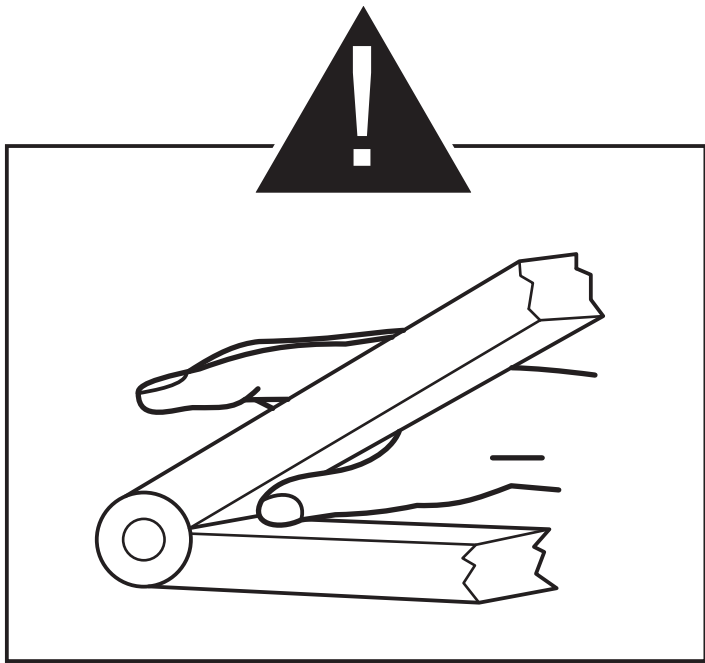
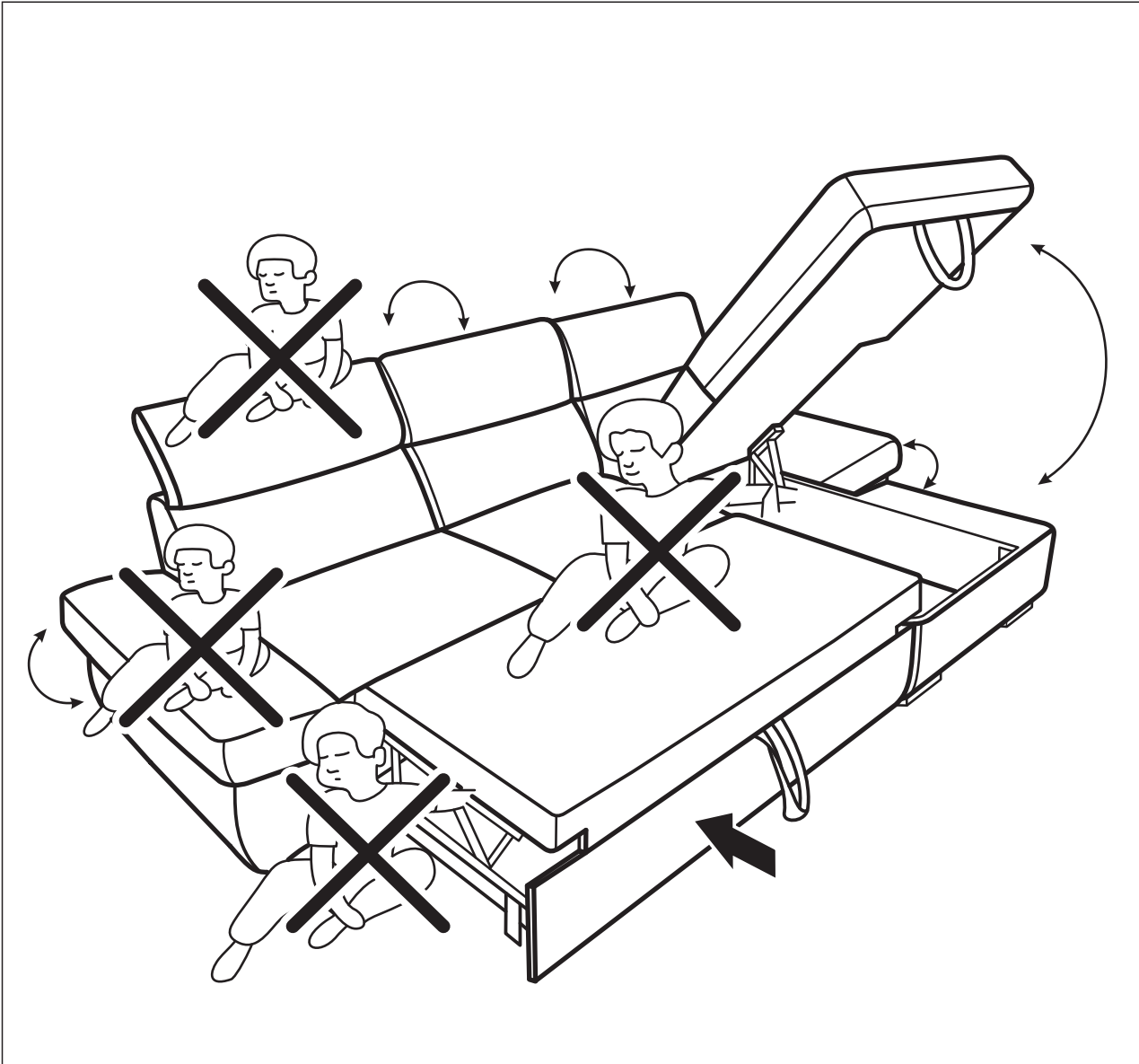
4

2

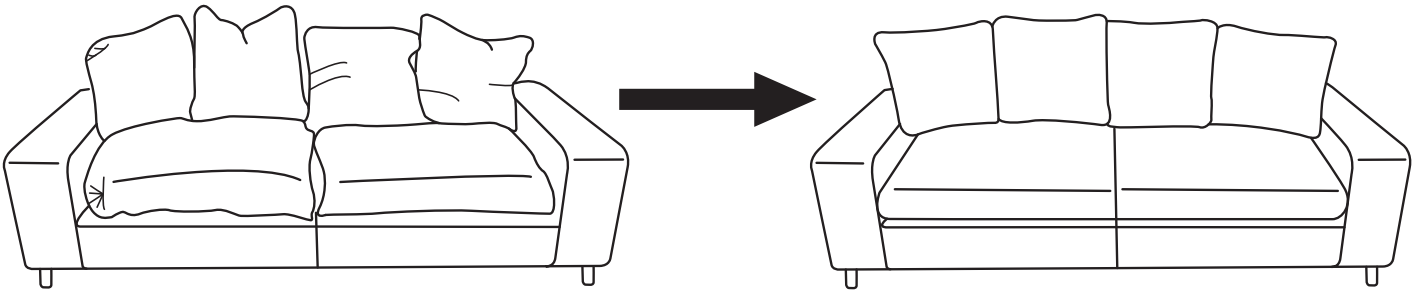


4

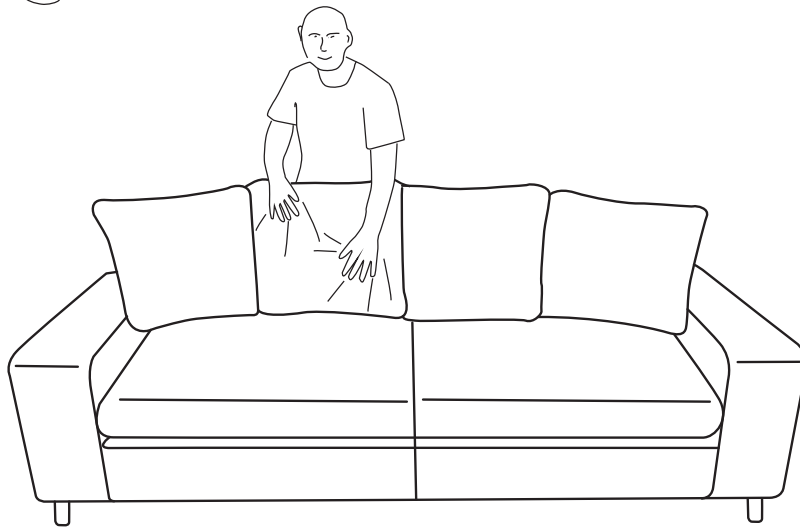
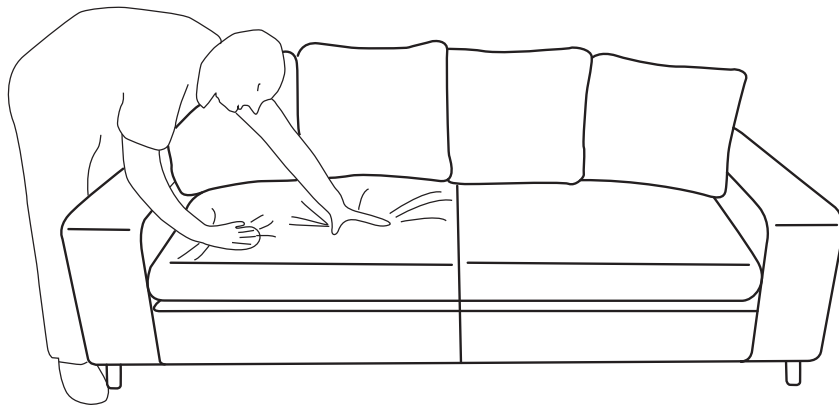




WARNING



DE *Dieses Möbel hat eine lange und anstrengende Reise hinter sich. Bevor Sie es benutzen, schütteln und klopfen Sie die Kissen zurecht. Das verleiht dem Aussehen Eleganz und Attraktivität.*



DE *Klopfen Sie die Kissen nach jedem Benutzen mit der Hand auf.*