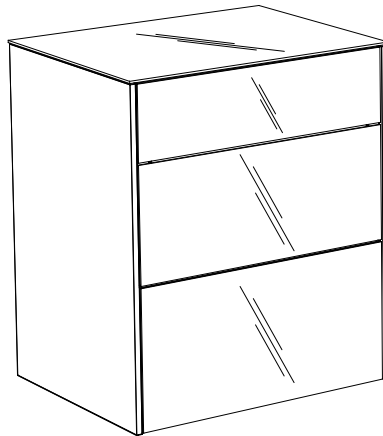


REPC-Nr.:

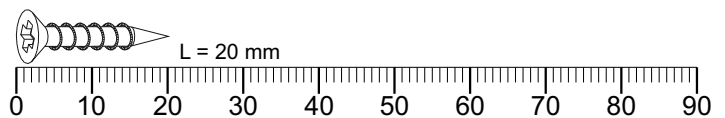
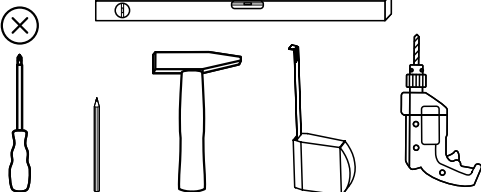
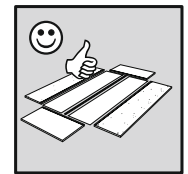
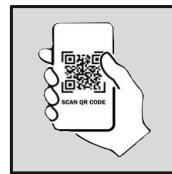
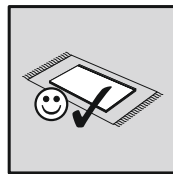
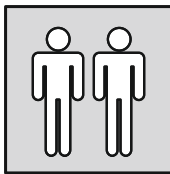
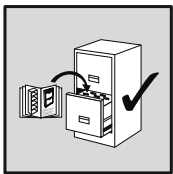


Artikel.-Nr.:

**8002-KO-02**

Montageanleitung.-Nr.:

**MA1-00690**



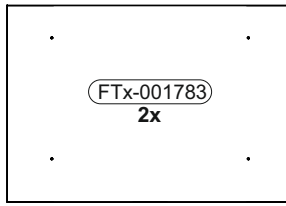
SCAN ME

Das Ersatzteil-Anforderungsformular finden Sie auf  
The replacement parts requisition form you find on  
<https://www.mausbacher.de/ersatzteile/>

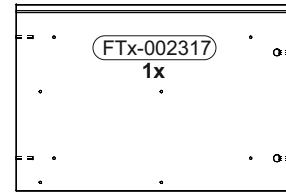


**BT1-00594**

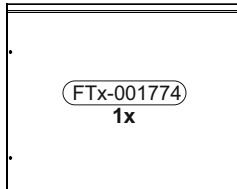
B03-134		B05-185	
9x		4x	
B05-300		B05-301	
4x		2x	
B05-302			
2x			



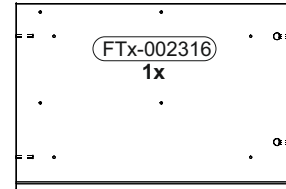
606 x 417



576 x 394



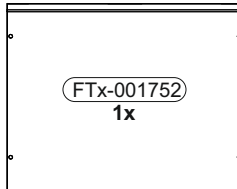
498 x 394



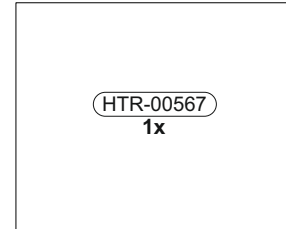
576 x 394

**BT1-00794**

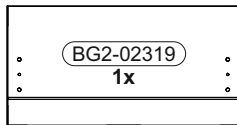
B01-10		B01-190	
4x	6,3x50	8x	M4x20
B01-200		B01-30	
8x	6,3x13	10x	3x16
B01-347		B01-90	
8x	5x8	4x	3,5x20
B02-10		B02-20	
16x	ø15x12mm	16x	
B08-80		B05-20	
1x		12x	
B02-103			
16x	8x30		



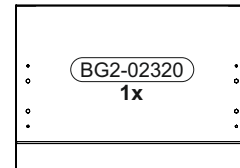
498 x 394



588 x 480



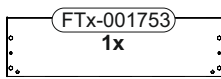
492 x 253



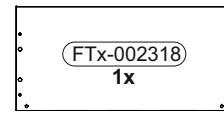
492 x 348

**BT1-00005**

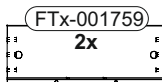
B02-173		B01-123	
4x		8x	4,0x15



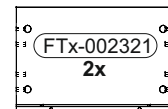
457 x 124



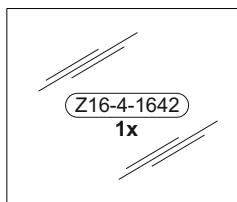
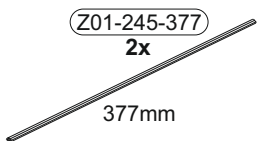
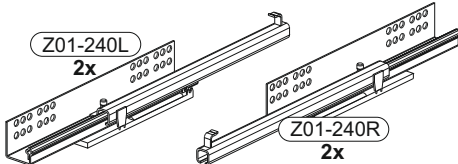
457 x 220



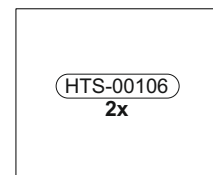
335 x 124



335 x 220



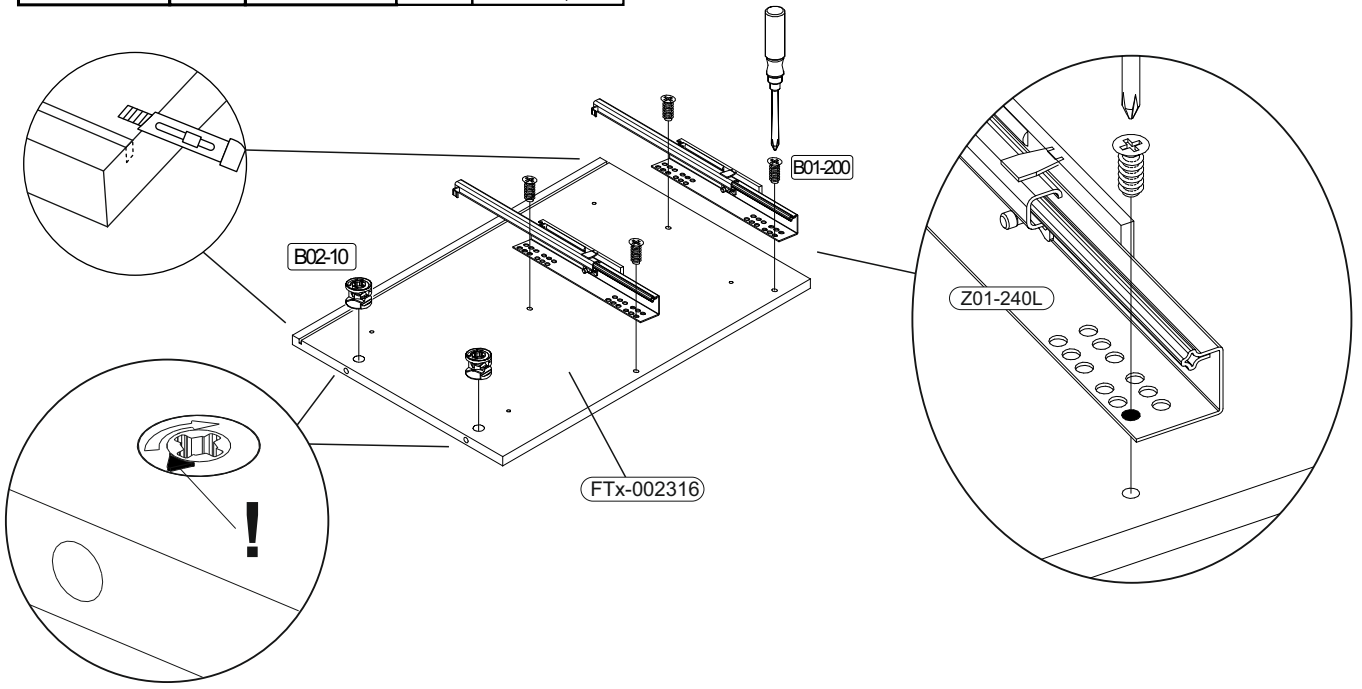
522 x 419



438 x 358

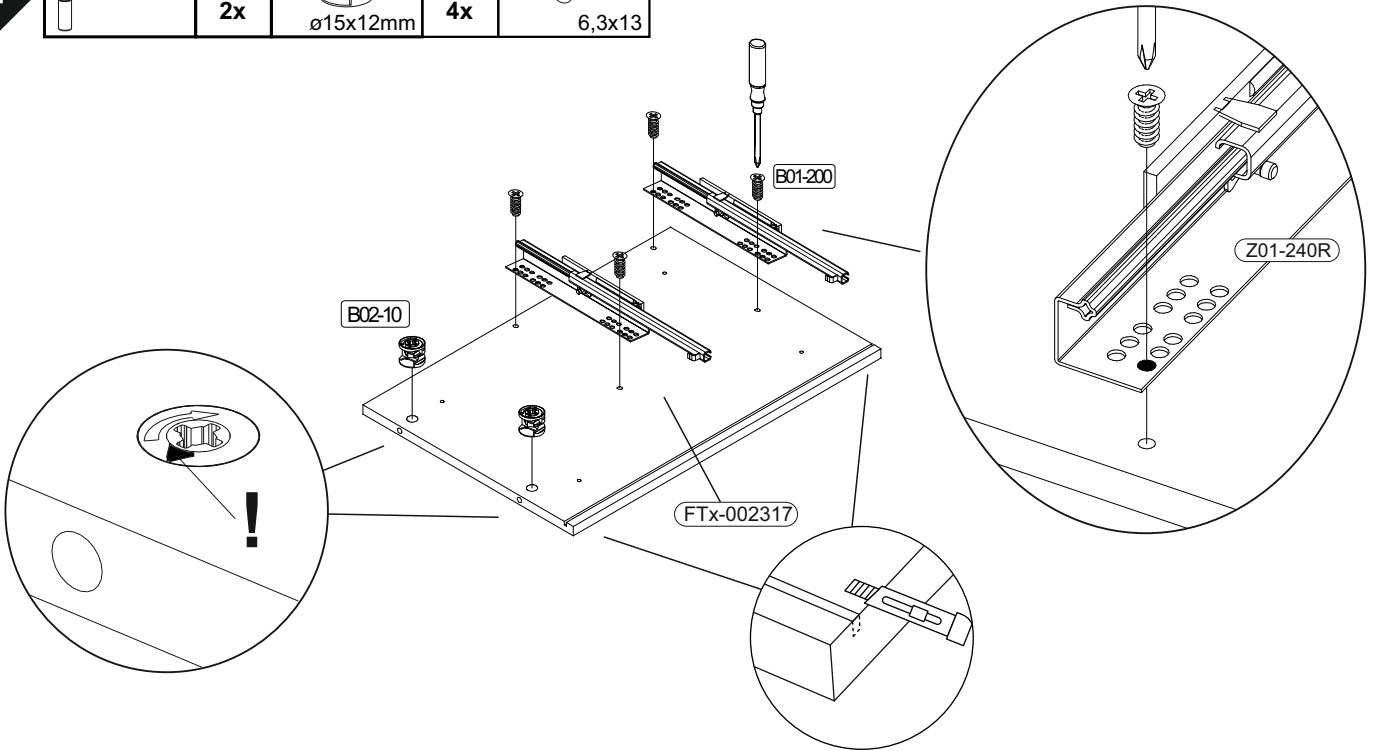
1

+	B02-10	ø15x12mm	4x	6,3x13
	2x			



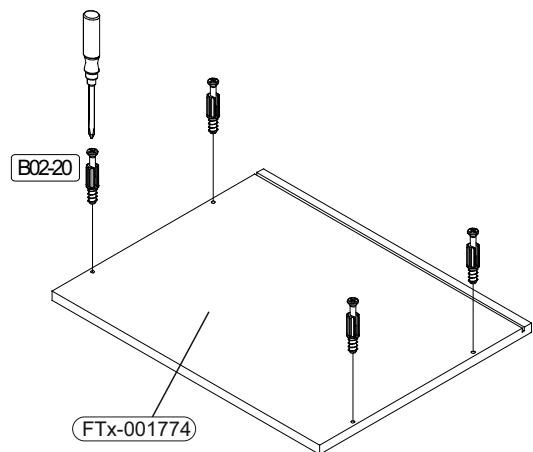
2

+	B02-10	ø15x12mm	4x	6,3x13
	2x			



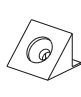

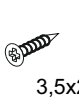
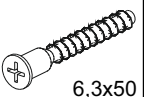


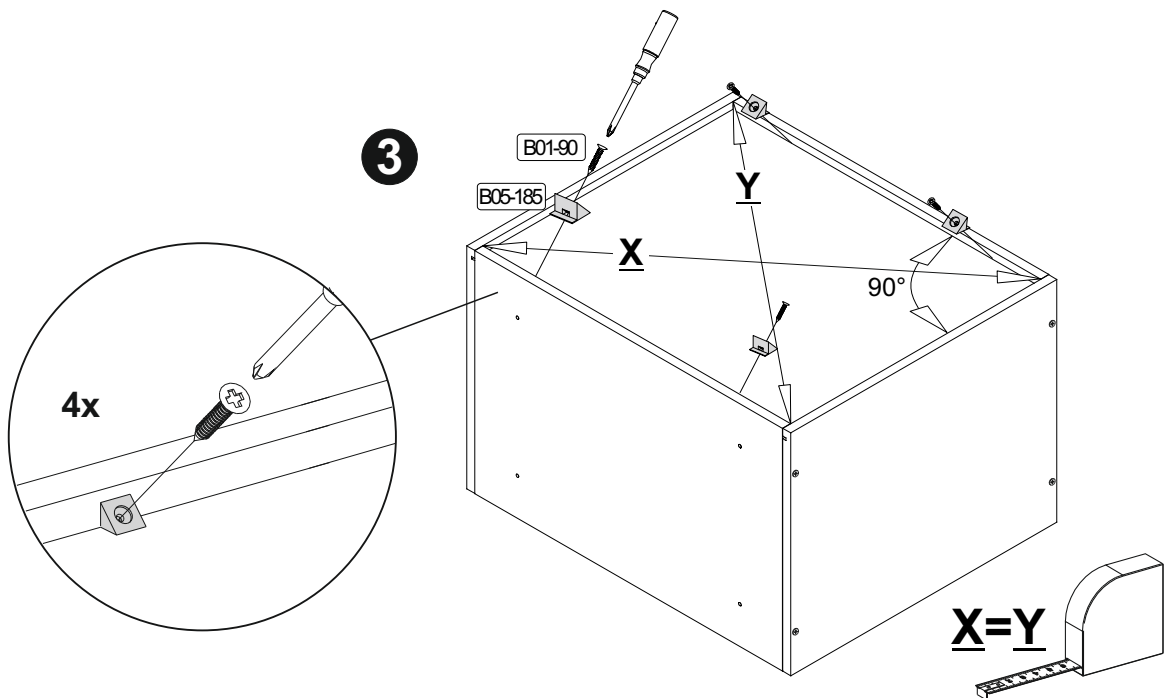
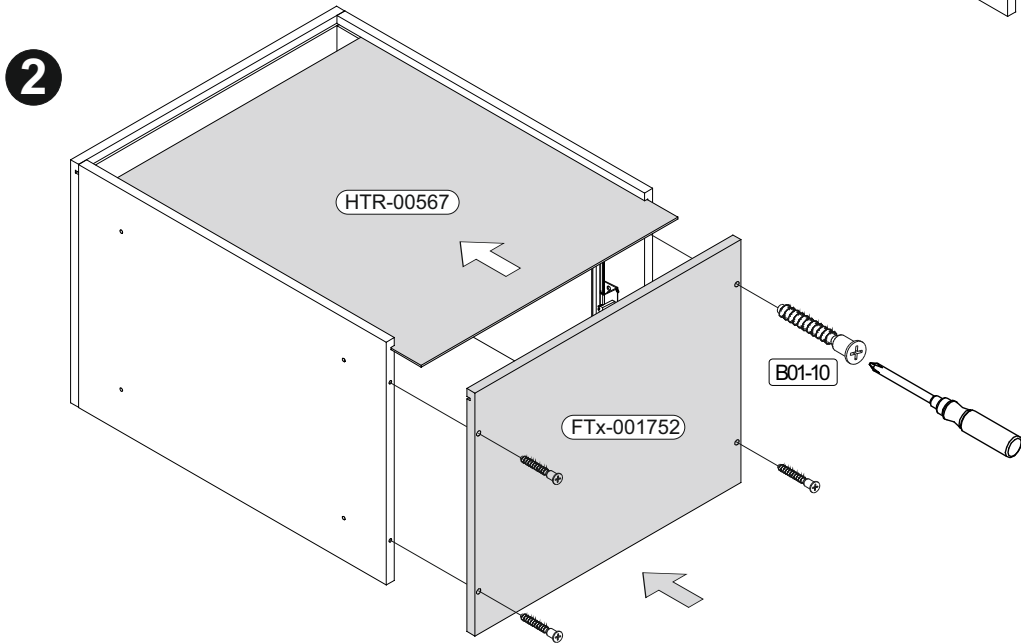
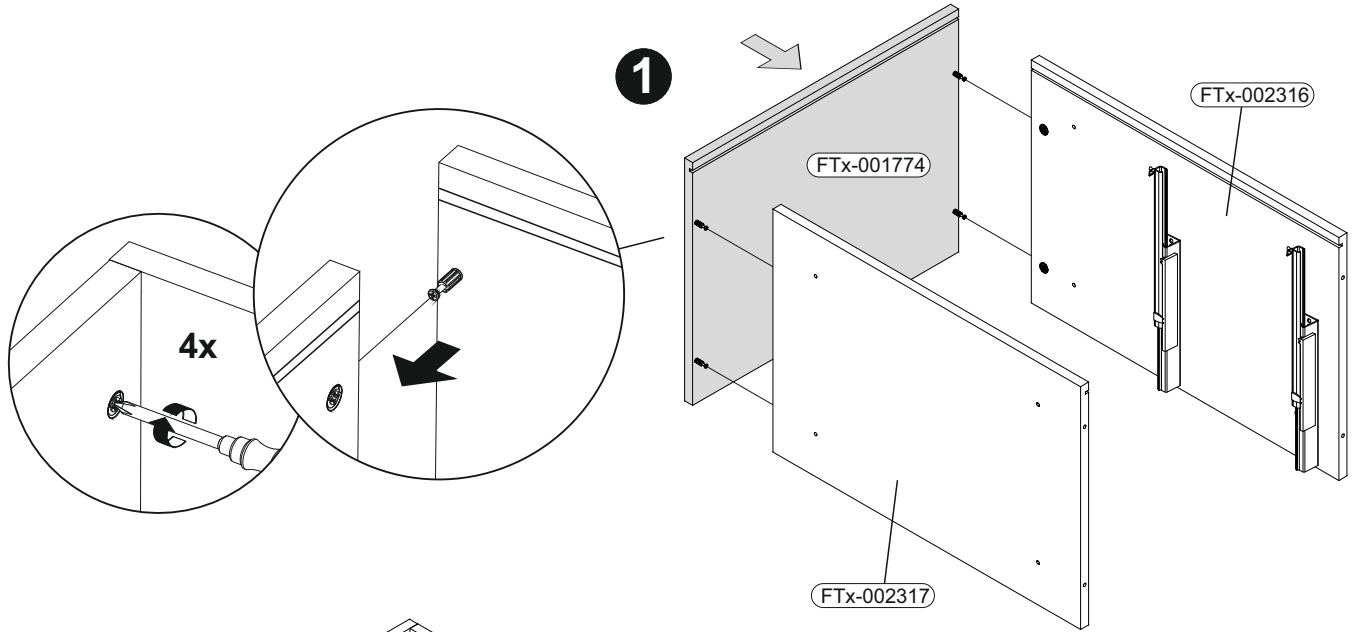
3

+	B02-20	4x



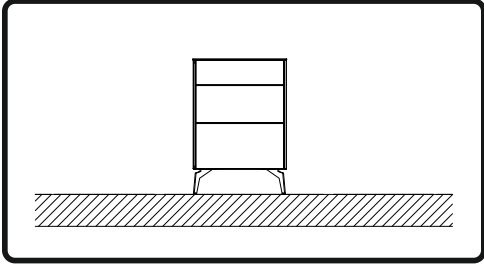
4

					
	B05-185		B01-90		B01-10
	4x		4x	3,5x20	4x
					6,3x50

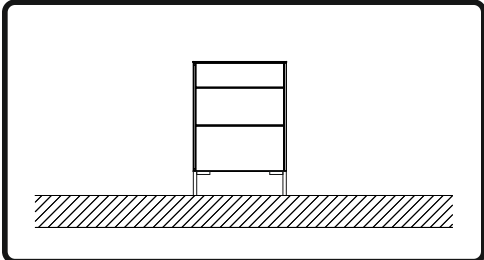


5

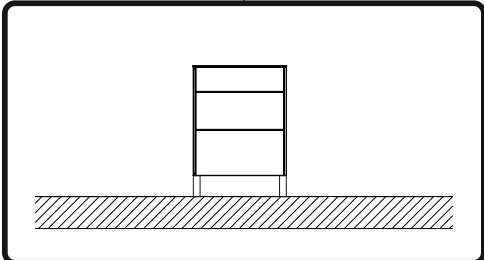
		<b>B02-173</b>		<b>B01-123</b>	
		<b>4x</b>		<b>8x</b>	<b>4,0x15</b>



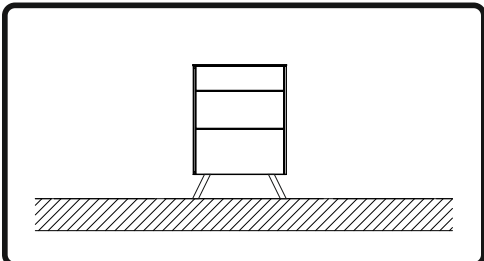
Artikel.-Nr.:  
**8001-FS-4er**



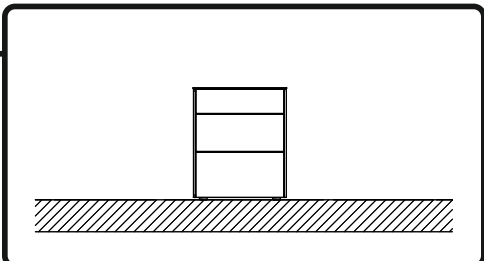
Artikel.-Nr.:  
**8001-FS-Eck-4er**



Artikel.-Nr.:  
**8001-FS-Gerade-4er**



Artikel.-Nr.:  
**0775\_Füße\_2er**

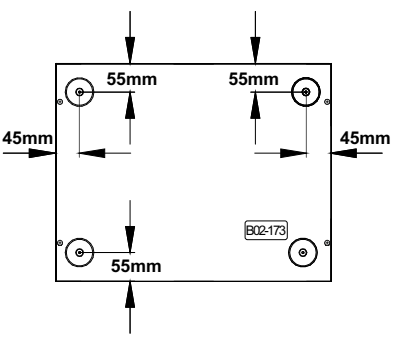


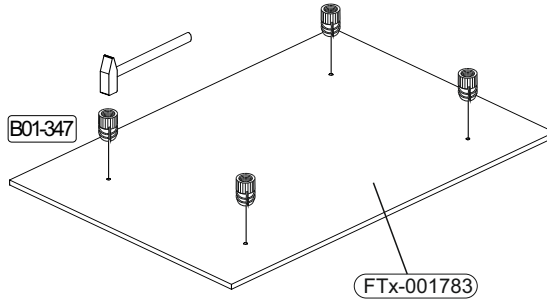
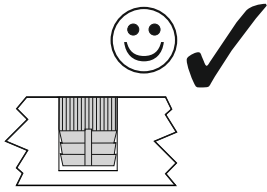
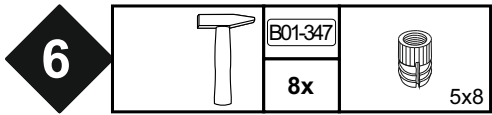
**1**

**2**

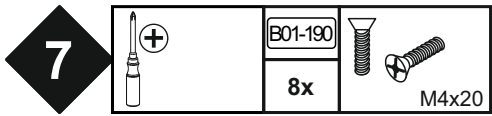
**4x**

**B02-173**

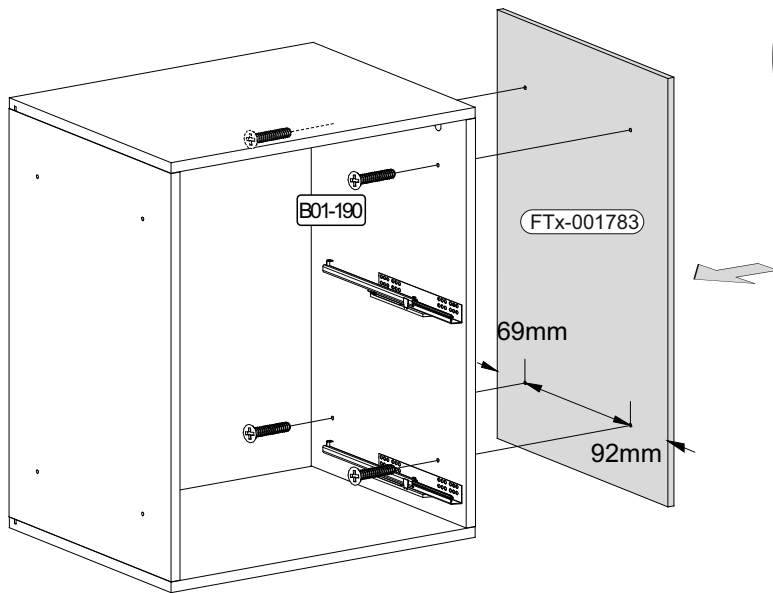




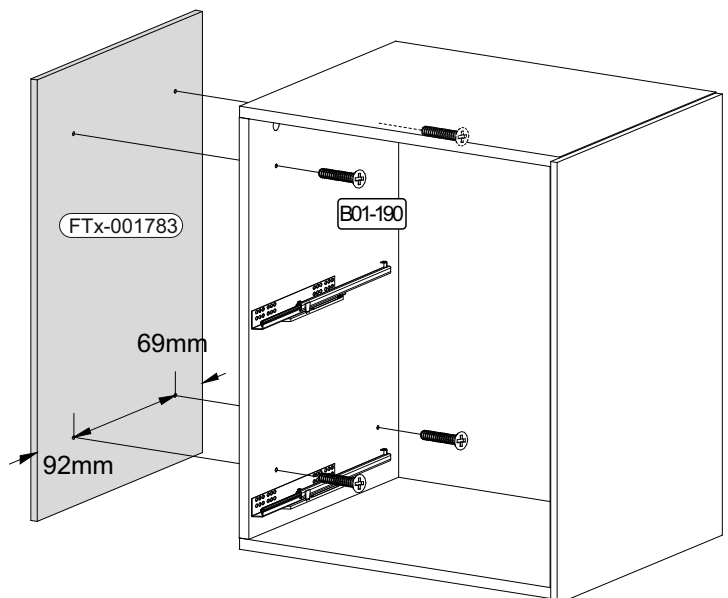
**2x**



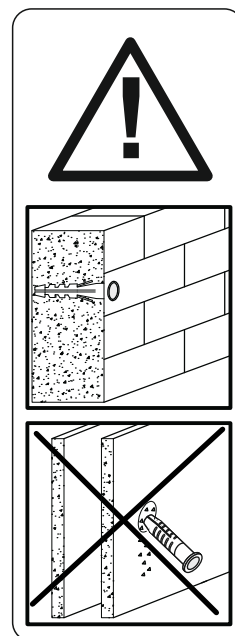
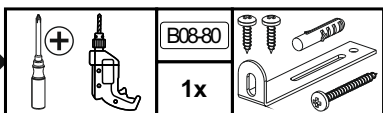
**1**



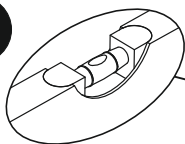
**2**



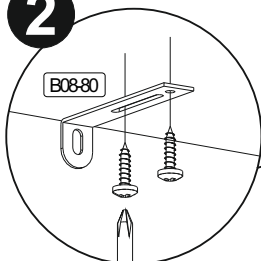
8



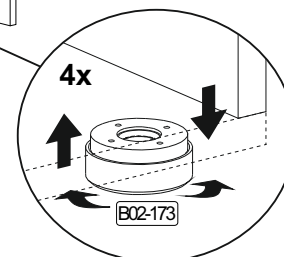
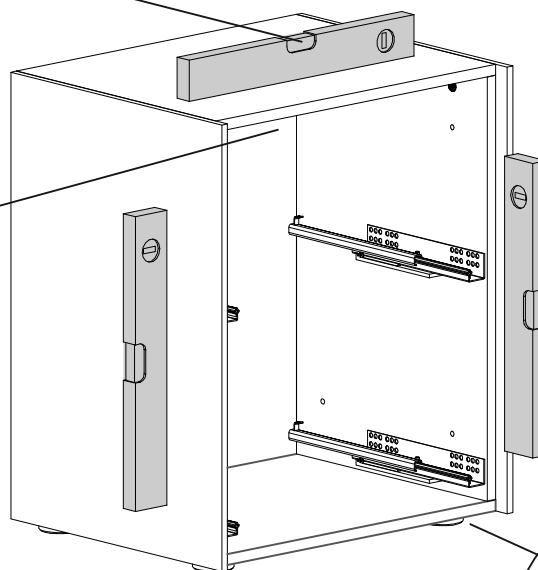
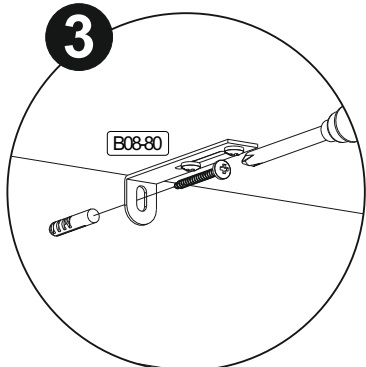
1



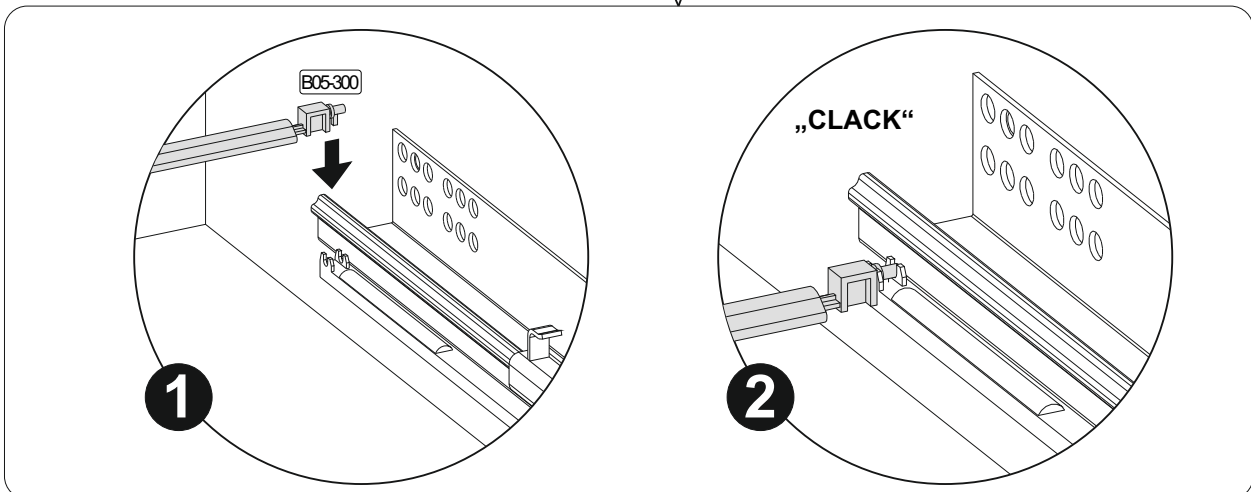
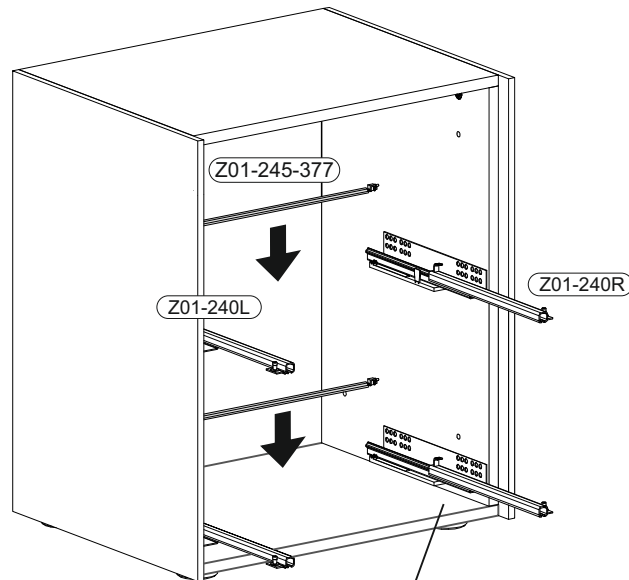
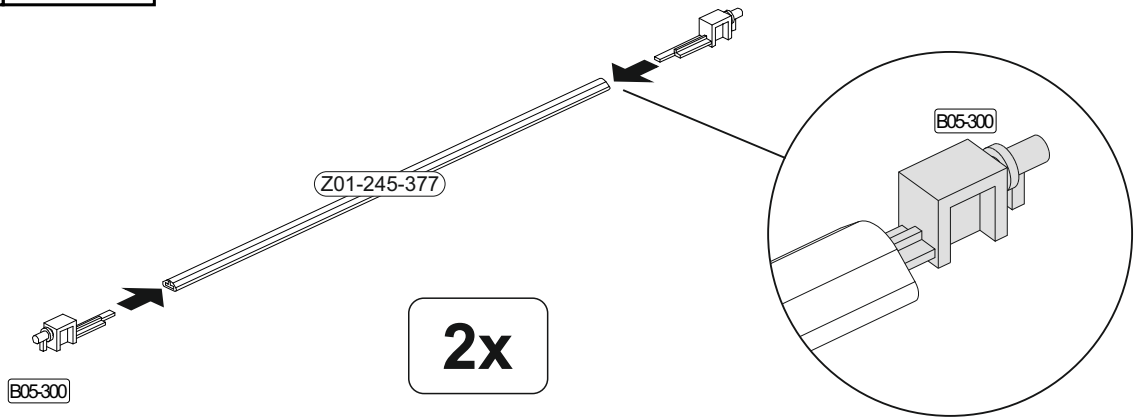
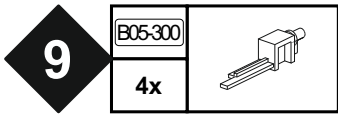
2





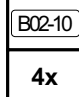
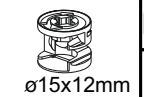
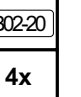

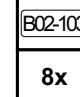
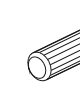
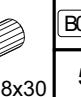
3



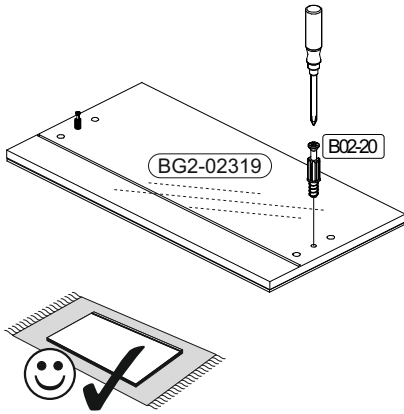
<b>Achtung • Attention • Attenzione • Opgelet • Uwaga • Pozor • Figyelem • Atenție • Dikkat • Внимание • Fara • Vaara • Fare • Peligro</b>	
<b>(D)</b>	Wandbefestigung dient als Kippschutz - unbedingt anbringen! Bei einigen Wandtypen kann ein Spezialdübel erforderlich sein!
<b>(GB)</b>	The wall fastening serves to prevent tipping - be absolutely sure to mount it! For certain wall types, a special wall plug may be necessary!
<b>(FR)</b>	La fixation murale sert de protection contre le basculement – à installer impérativement ! Pour certains types de murs il faut des chevilles spéciales !
<b>(TR)</b>	Duvardaki sabitleme, devrilmeye karşı bir emniyet tedbiridir ve mutlaka monte edilmelidir! Bazı duvar tiplerinde bunun için özel bir dübel gereklili olabilir!
<b>(IT)</b>	Il fissaggio alla parete serve da protezione anti-ribaltamento – attaccarla assolutamente! Per alcune strutture di parete può essere necessario un tassello speciale!
<b>(NL)</b>	Bevestiging aan de muur dient als kantelbescherming – zeker en vast bevestigen! Bij enkele muurtypes is een speciale plug misschien vereist!
<b>(RU)</b>	Обязательно установите крепление на стене во избежание опрокидывания! Для некоторых типов стен может потребоваться специальный дюбель!
<b>(CZ)</b>	Montáž na stěnu slouží jako ochrana proti převrnutí – bezpodmínečně umístěte! U některých typů stěn může být zapotřebí speciální hmoždinka!
<b>(HU)</b>	A termék a falhoz kel rögzítési, különben az felborulhat! Egyes faltípusoknál speciális tiplit kell használni!
<b>(RO)</b>	Sistemul de fixare la perete servește ca protecție la răsturnare - de montat obligatoriu! Pentru unele tipuri de pereți este posibil să fie necesar un diblu special!
<b>(PL)</b>	Mocowanie do ściany jest jednocześnie zabezpieczeniem przed przewróceniem – koniecznie zamontować! Do niektórych rodzajów ścian koniecznie zastosować specjalne kołki mocujące.
<b>(SWE)</b>	Väggmontering fungerar som anti-lutnings skydd - det är viktigt att fästa det! En speciell plugg kan behövas för vissa väggtyper!
<b>(FIN)</b>	Seinäkiinnitys toimii kaatumista estävänä suojana - se on ehdottomasti kiinnitettävä! Joihinkin seinätyypeihin voidaan tarvita erityistappi!
<b>(NOR)</b>	Veggmontering fungerer som anti-vippebeskyttelse - det er viktig å feste det! En spesiell dyvel kan være nødvendig for noen vegttyper!
<b>(DAN)</b>	Vægmontering fungerer som anti-vip beskyttelse - det er vigtigt at fastgøre det! En speciel dyvel kan være påkrævet til nogle vægtyper!
<b>(SK)</b>	Upevnenie na stenu slúži ako ochrana proti prevráteniu – bezpodmienečne použite! Pre niektoré druhy stien môže byť potrebná špeciálna hmoždinka!
<b>(ES)</b>	El montaje en la pared sirve como protección antivuelco: ¡es imprescindible fijarlo! ¡Es posible que se requiera una espiga especial para algunos tipos de paredes!



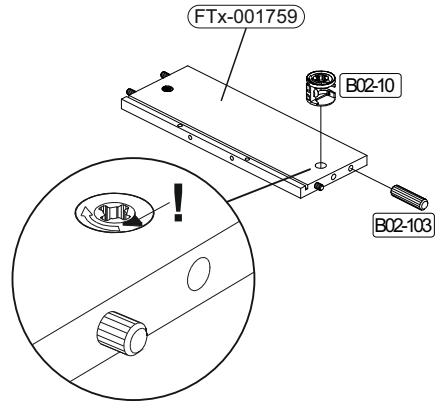
11

		 4x	 ø15x12mm	 4x	 8x	 8x30	 5x	 3x16
--	--	--	--	--	--	--	--	---

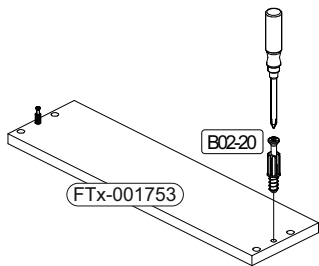
1



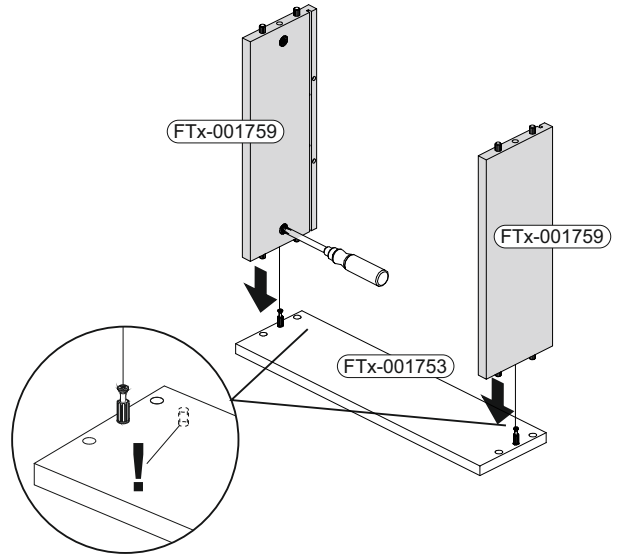
2



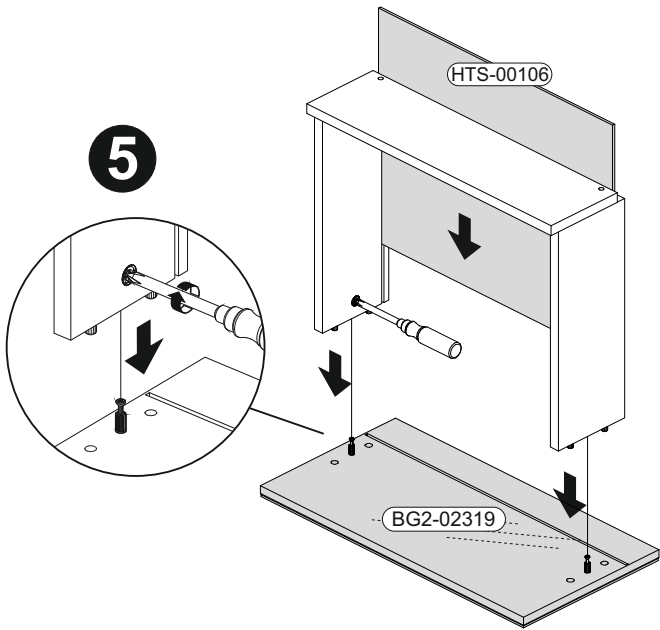
3



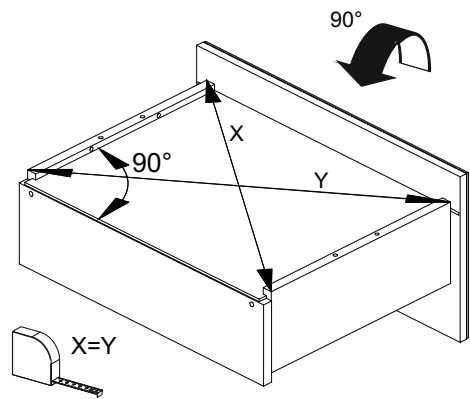
4



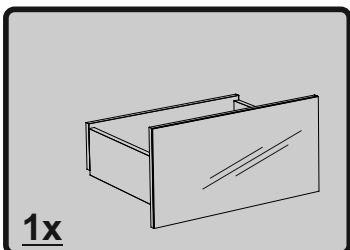
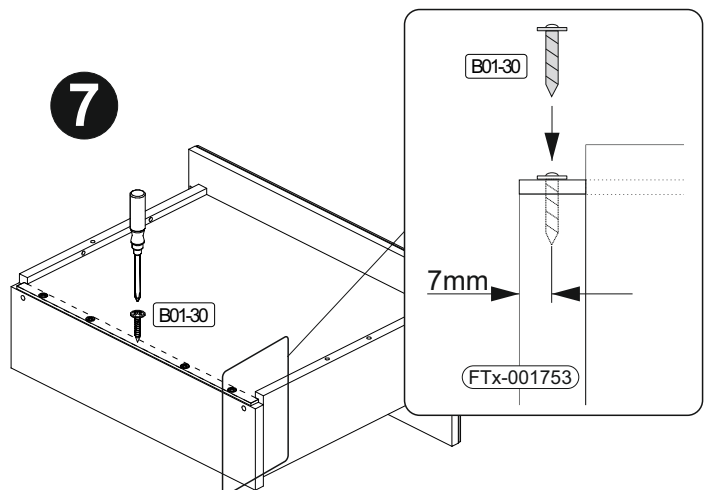
5



6

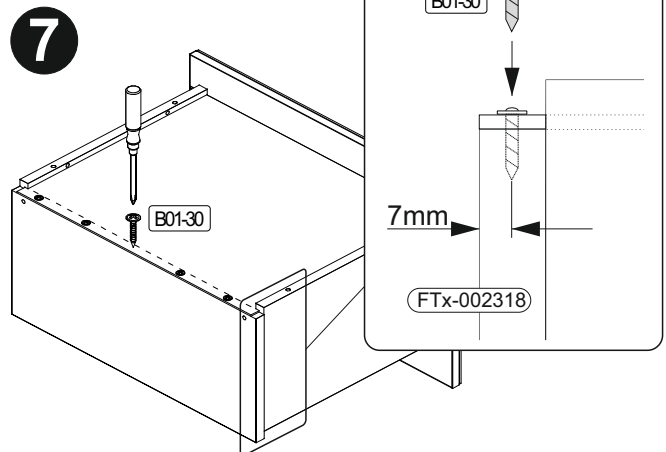
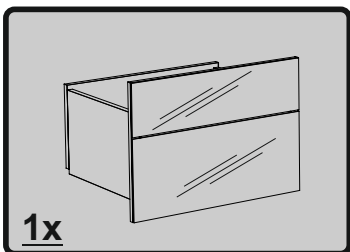
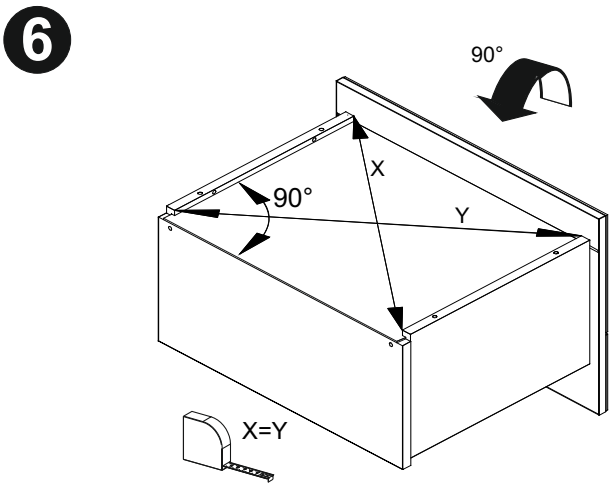
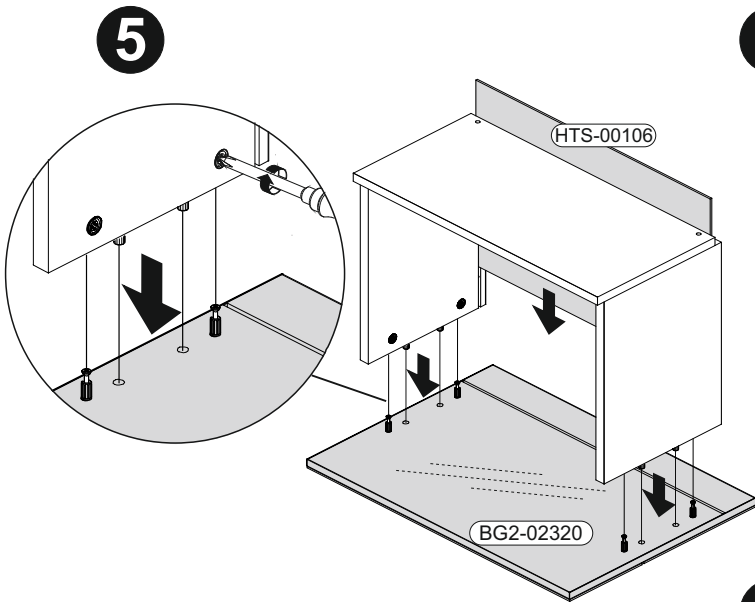
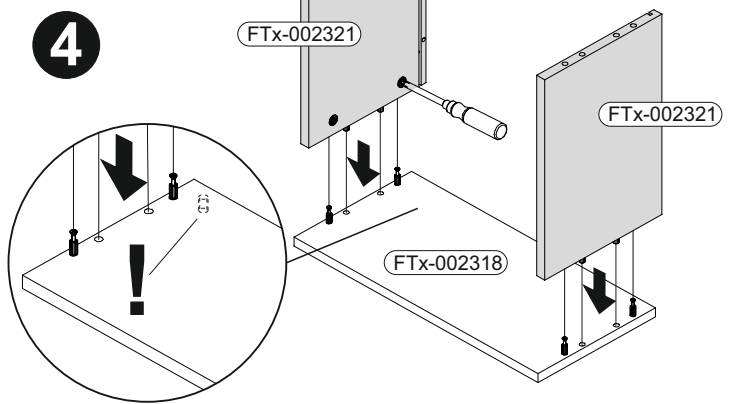
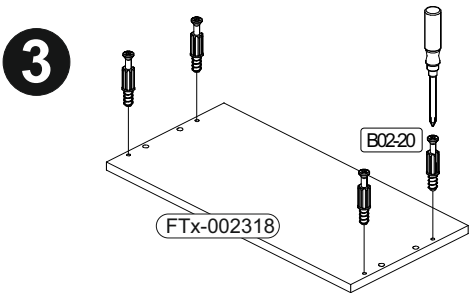
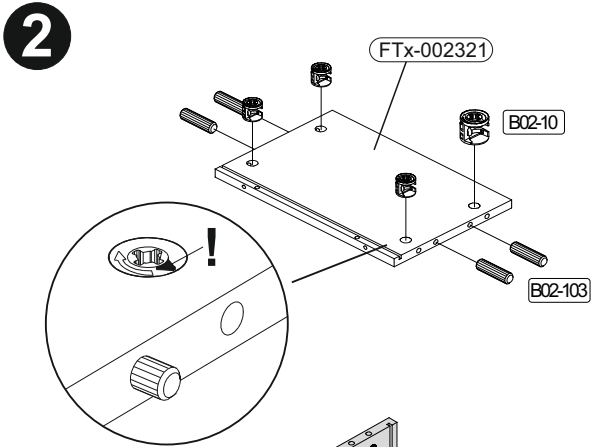
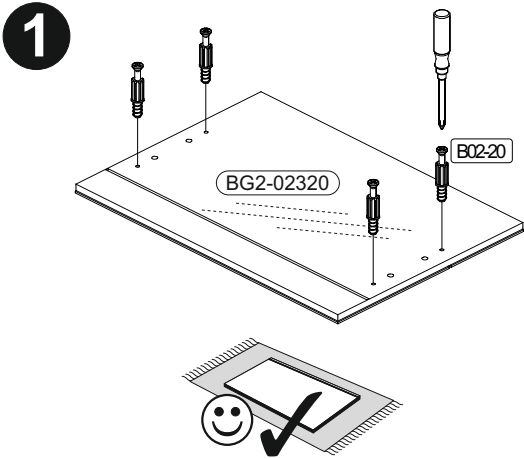


7



12

		<b>B02-10</b> 8x	 ø15x12mm	<b>B02-20</b> 8x		<b>B02-103</b> 8x	 8x30	<b>B01-30</b> 5x	 3x16
--	--	---------------------	--------------	---------------------	--	----------------------	----------	---------------------	----------



13

B05-302		B05-301		B05-20		B03-134	
2x		2x		12x		9x	

