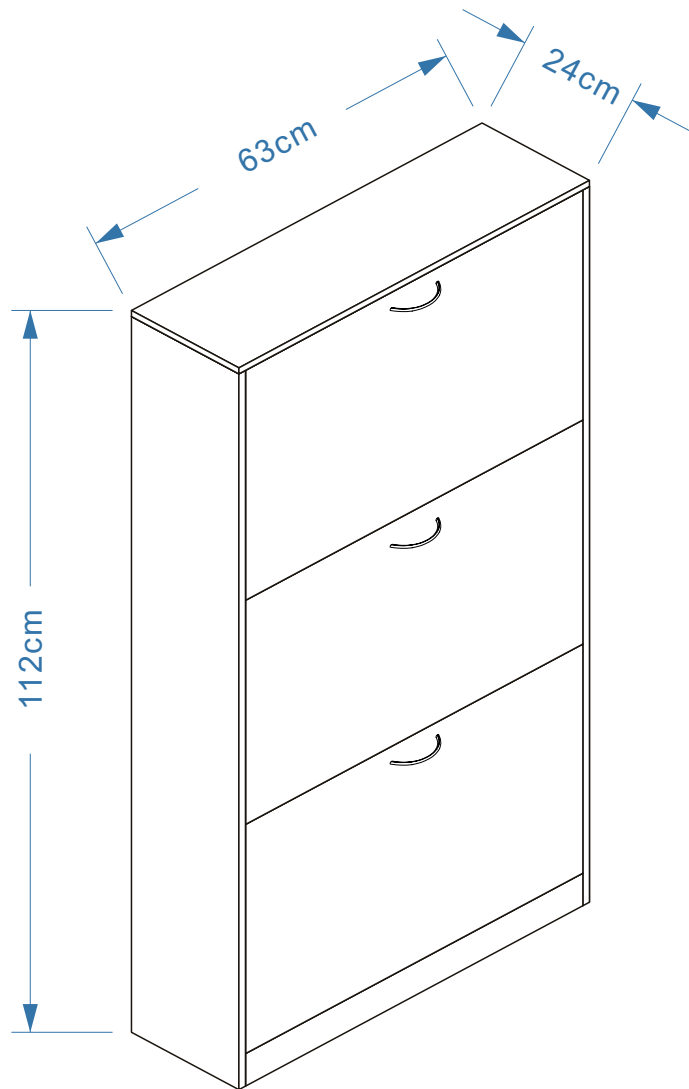
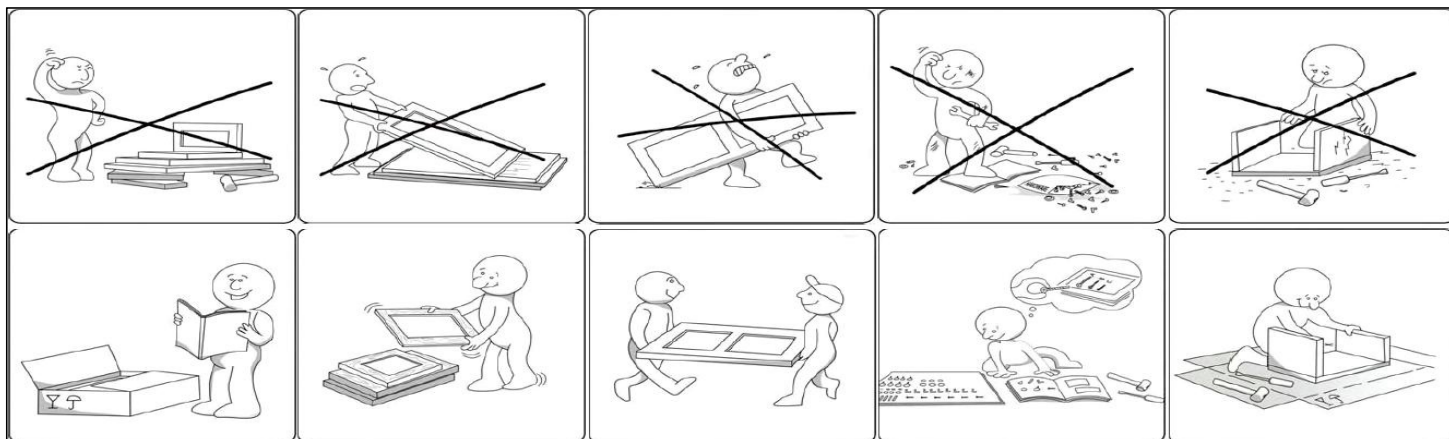




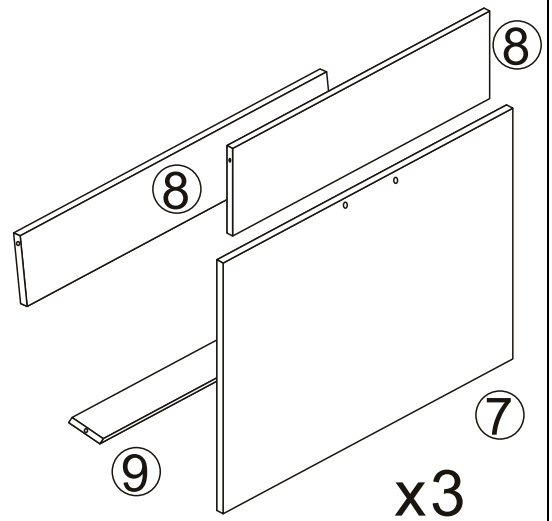
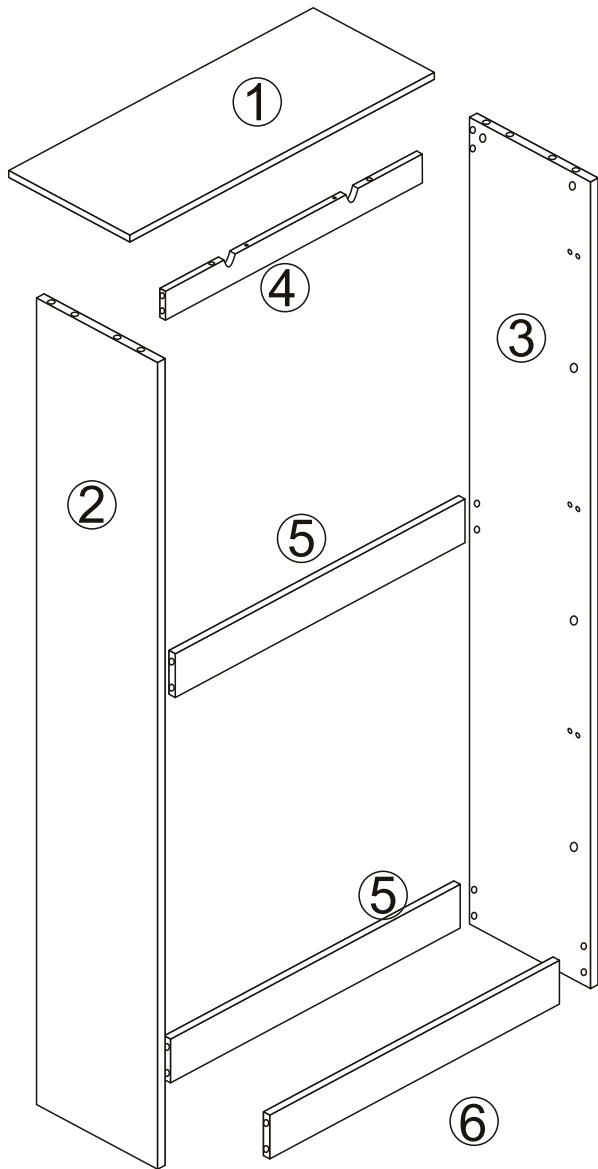
Schuhschrank Teo



R-Nr.:	1015177200 / 1015177500
S-Nr.:	10185452 / 10185453
EAN :	4044361118451 / 4044361118468



DE	SICHERHEITSHINWEISE
WICHTIG ! SORGFÄLTIG LESEN UND FÜR SPÄTERES NACHSCHLAGENAUFBEWAHREN	
<p>Dieses Möbelstück ist für den Hausgebrauch bestimmt.</p> <p>Zur Selbstmontage.</p> <p>Vor der Montage überprüfen, ob alle Befestigungselemente und Teile vorhanden und in einwandfreiem Zustand sind.</p> <p>Das Möbelstück nicht montieren oder benutzen, wenn bestimmte Elemente defekt, beschädigt sind oder fehlen. Nur vom Hersteller zugelassene Teile verwenden.</p> <p>Nur die mitgelieferten oder empfohlenen Werkzeuge verwenden.</p> <p>Die Befestigungselemente mit dem mitgelieferten oder empfohlenen Werkzeug gut festziehen.</p> <p>Durch unsachgemäße Montage, Lagerung oder Handhabung können die Verbindungsstücke und/oder Teile brüchig werden.</p> <p>Kleine Kinder sind während der Montage fernzuhalten. Es sind kleine Teile vorhanden, die verschluckt werden können.</p> <p>Alle Verbindungselemente sollten immer richtig angezogen und regelmäßig überprüft und bei Bedarf nachgezogen werden.</p> <p>Ein Möbelstück, das gefüllt ist, nicht umstellen.</p>	

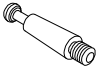


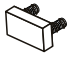

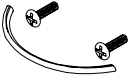







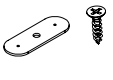

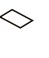
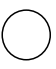


	<p>NON FOURNI(S) NOT INCLUDED NICHT INKLUSIVE</p>
--	---

	2		60 MIN
--	---	--	-----------

No. Nr.	TAILLE / ABMESSUNGEN DIMENSIONE	Qté/Qtà Menge	CTN KTN	⑤	596x79x15mm	x 2	1				
①	630x240x15mm	x 1	1	⑥	595x50x15mm	x 1	1				
②	1103x237x15mm	x 1	1	⑦	592x342x15mm	x 3	1				
③	1103x237x15mm	x 1	1	⑧	587x136x15mm	x 6	1				
④	596x769x15mm	x 1	1	⑨	587x76x15mm	x 3	1				

Quincaillerie de montage / Eisenwaren / Ferramenta

A x 18	B x 18	C x 10	D x 6	E x 6	F x 3
					
M6x36mm	M15x9mm	M5. 8x30mm	25x18x9mm	23x10x18mm	M4x18mm
G x 36	H x 3	I x 6	L x3	R x 3	J x 6
					
M4x14mm	M3x14mm	M4x12mm	25. 5x23x8mm	25. 5x23x8mm	18x12x10mm
K x 2	M x 3	N x 2	O x 4	P x 4	
					
75x25x15mm	M3x12mm	M4x14mm	12x35x3mm	φ 20mm	



SAV / SPARE PARTS

Sachet de quincaillerie (lettre) / Hardware bag (letter)

A	x 18	B	x 18	C	x 10	D	x 6	E	x 6	F	x 3	G	x 36	H	x 3
I	x 6	L	x 3	R	x 3	J	x 6	K	x 2	M	x 3	N	x 2	O	x 4
P	x 4														

Parties du meuble (numéro) / Furniture parts (number)

1

L x3



25.5x23x8mm

R x 3



25.5x23x8mm

G x 18

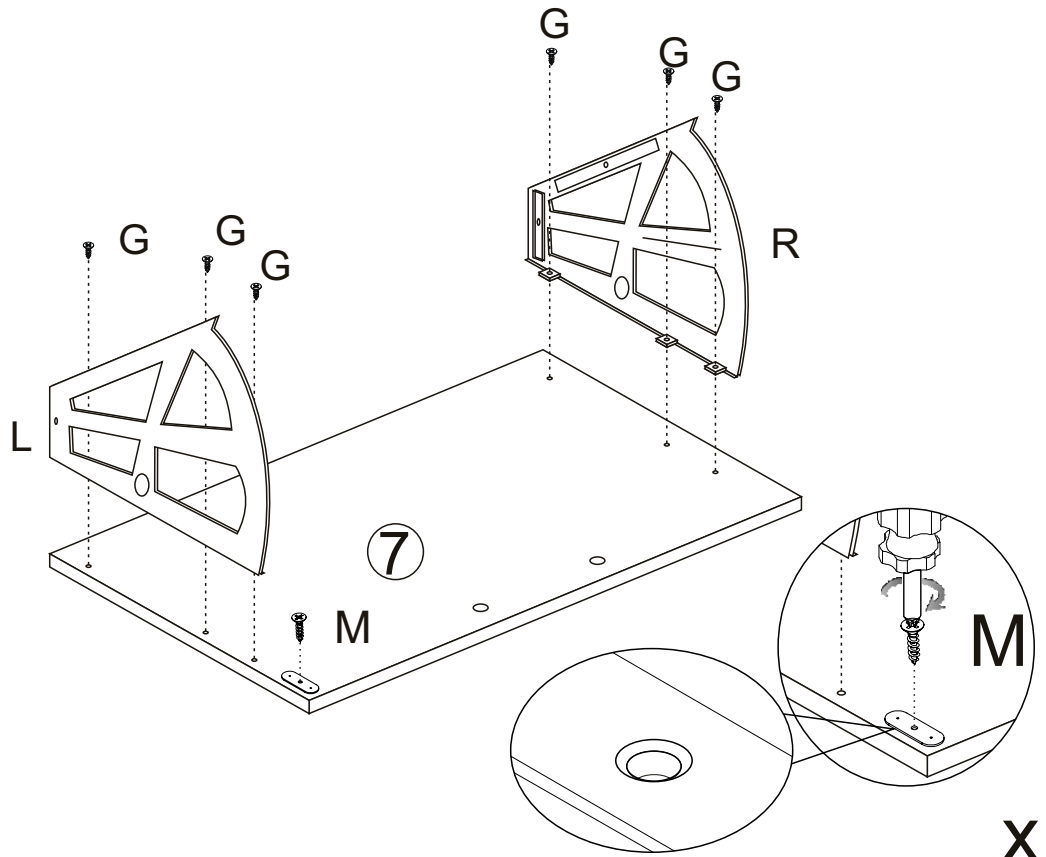


M4x14mm

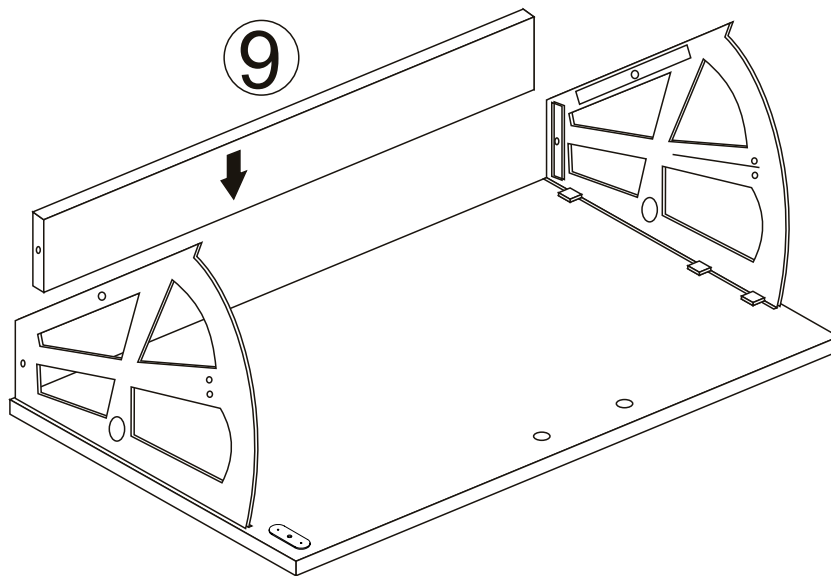
M x 3



M3x12mm

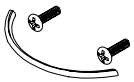


2



3

F x 3

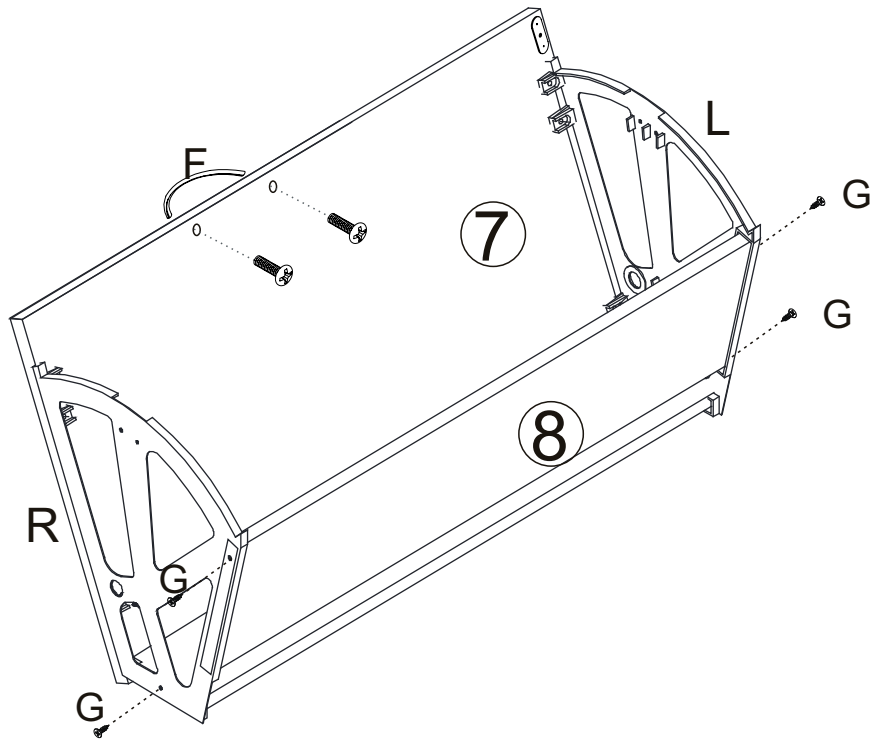


M4x18mm

G x 12



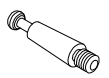
M4x14mm



x3

4

A x 6



M6x36mm

D x 3

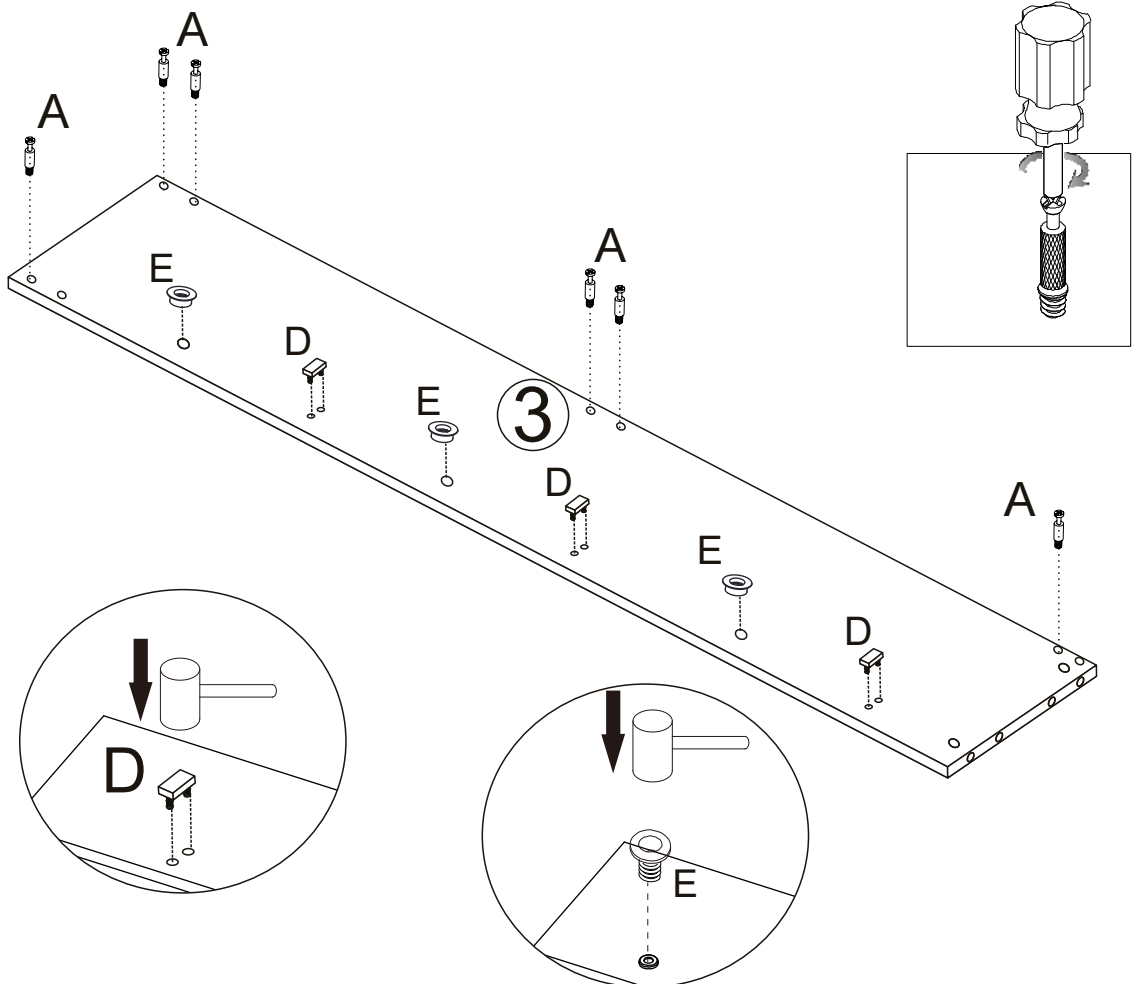


25x18x9mm

E x 3

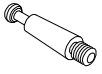


23x10x18mm



5

A x 6



M6x36mm

D x 3



25x18x9mm

E x 3

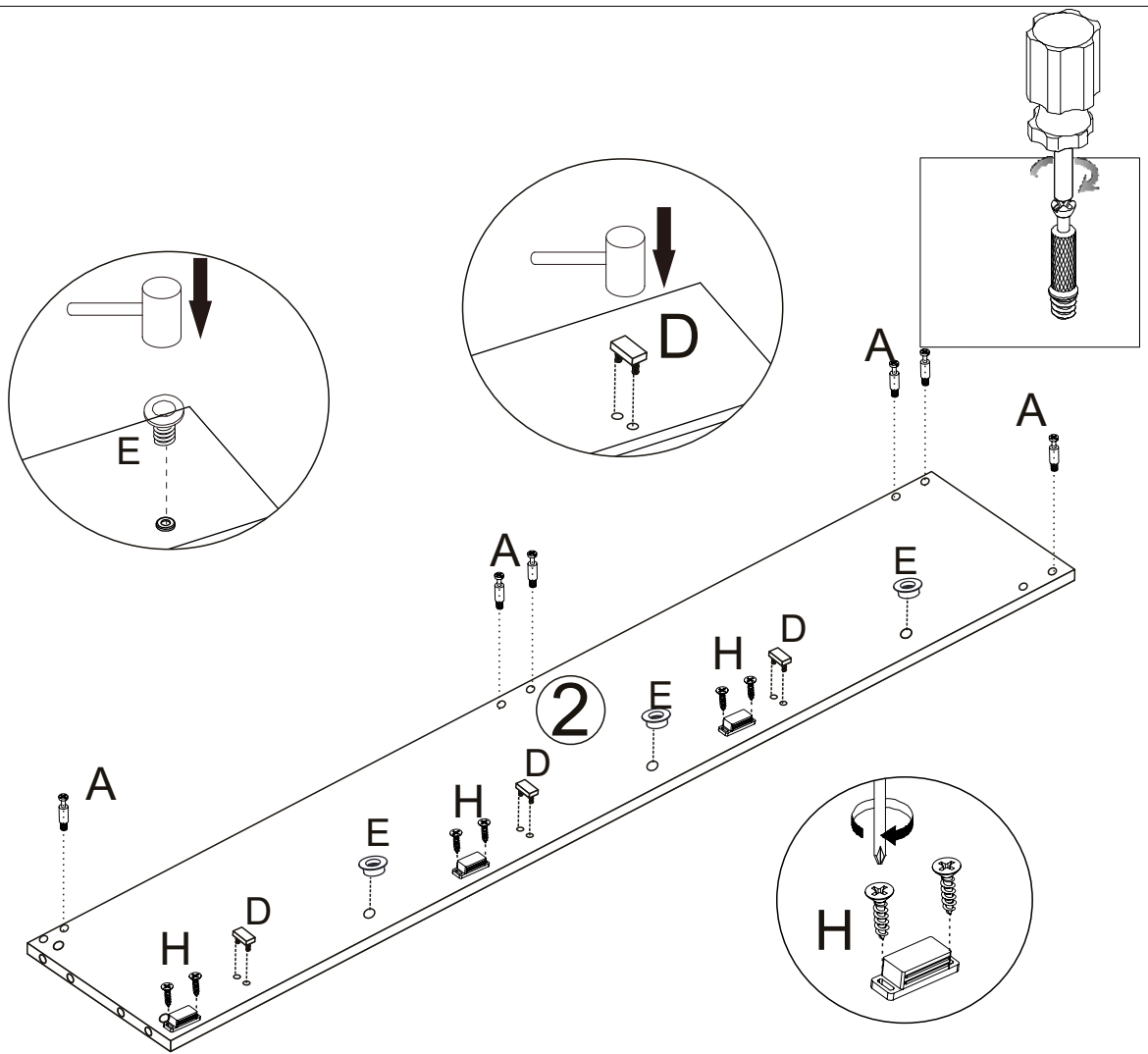


23x10x18mm

H x 3



M3x14mm



6

B x 6

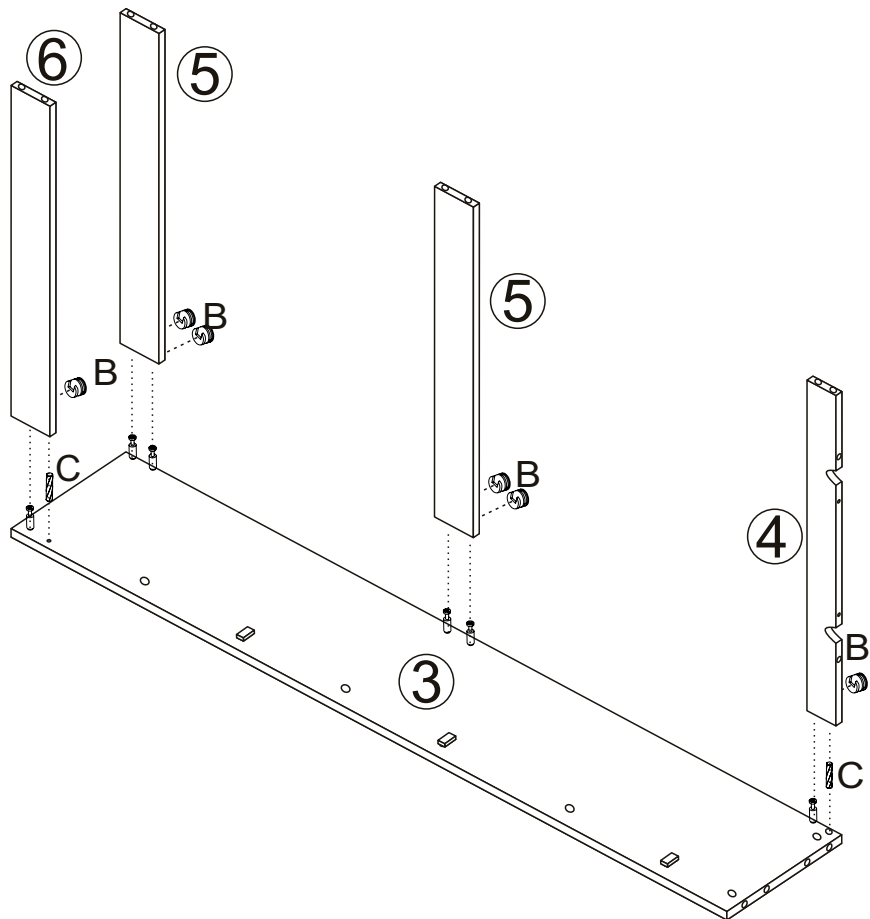


M15x9mm

C x 2



M5.8x30mm



7

B x 6

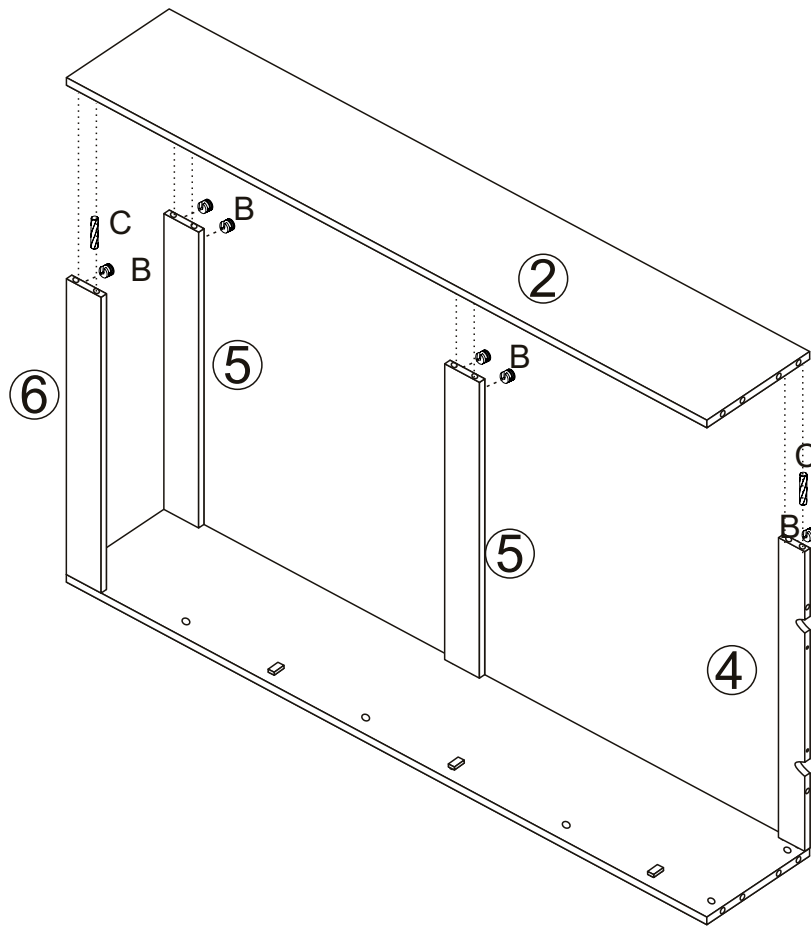


M15x9mm

C x 2



M5. 8x30mm

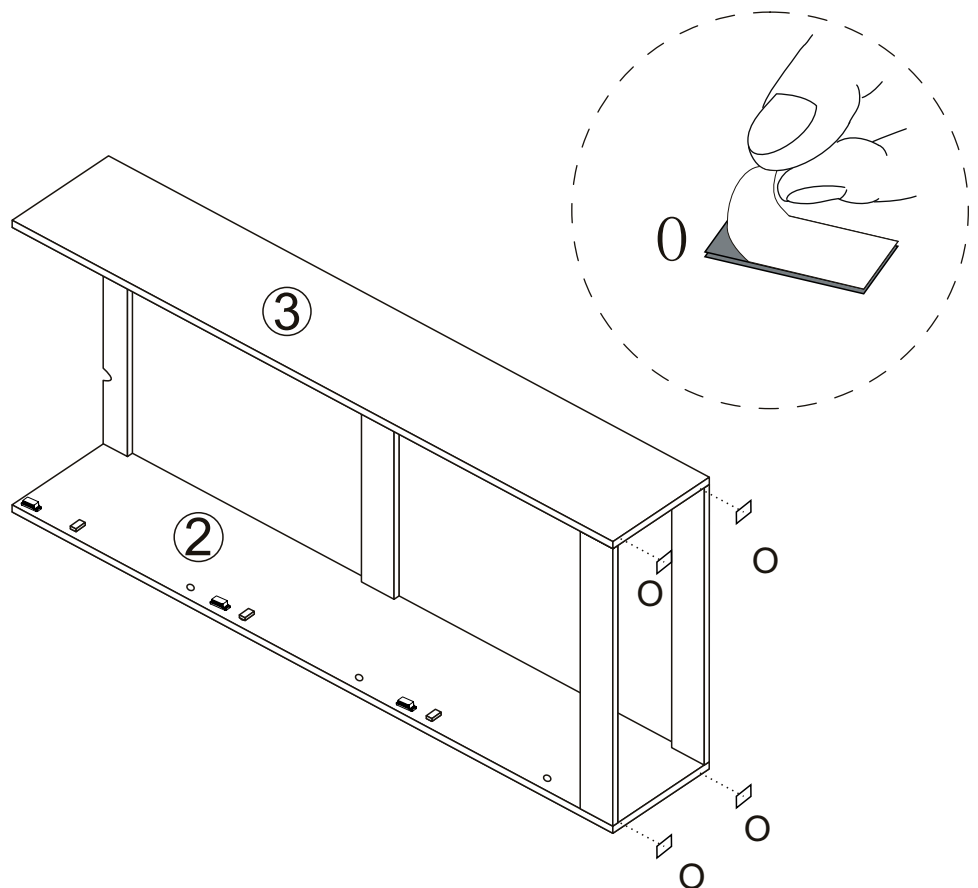


8

0 x 4

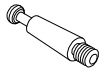


12x35x3mm



9

A x 6



M6x36mm

N x 2

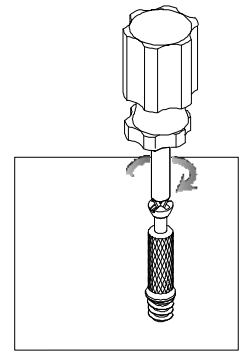
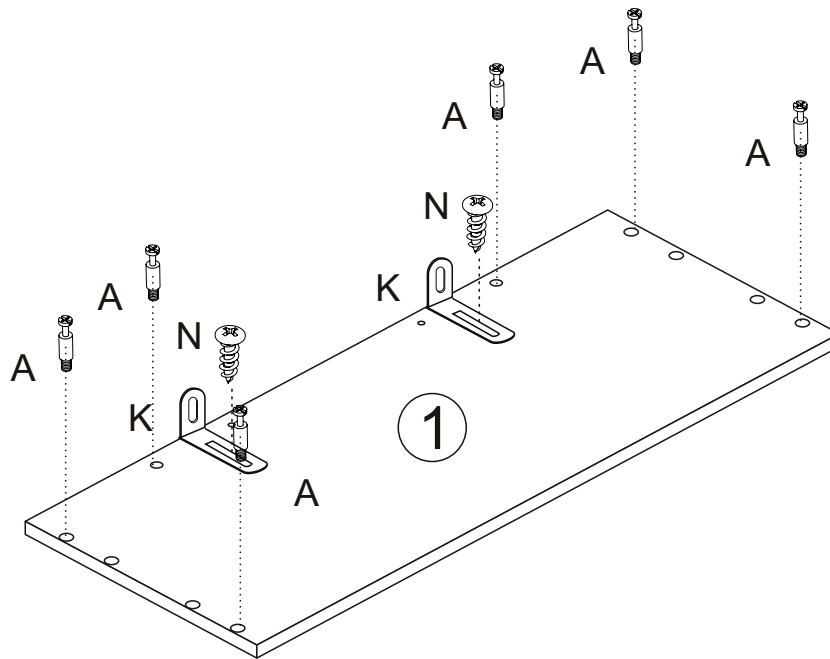


M4x14mm

K x 2



75x25x15mm



10

B x 6



M15x9mm

C x 6

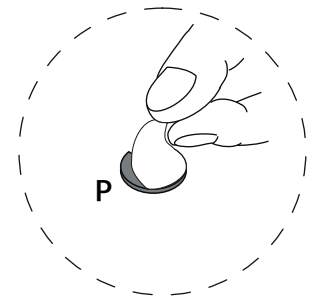
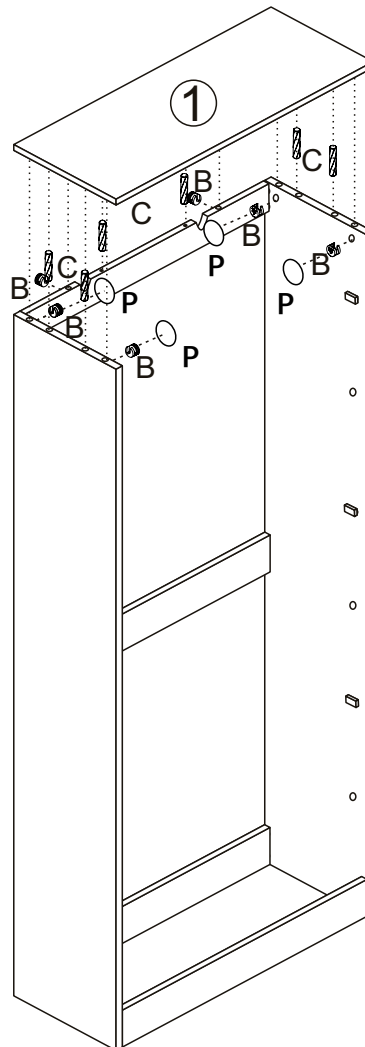


M5.8x30mm

P x 4



φ 20mm



11

x 2

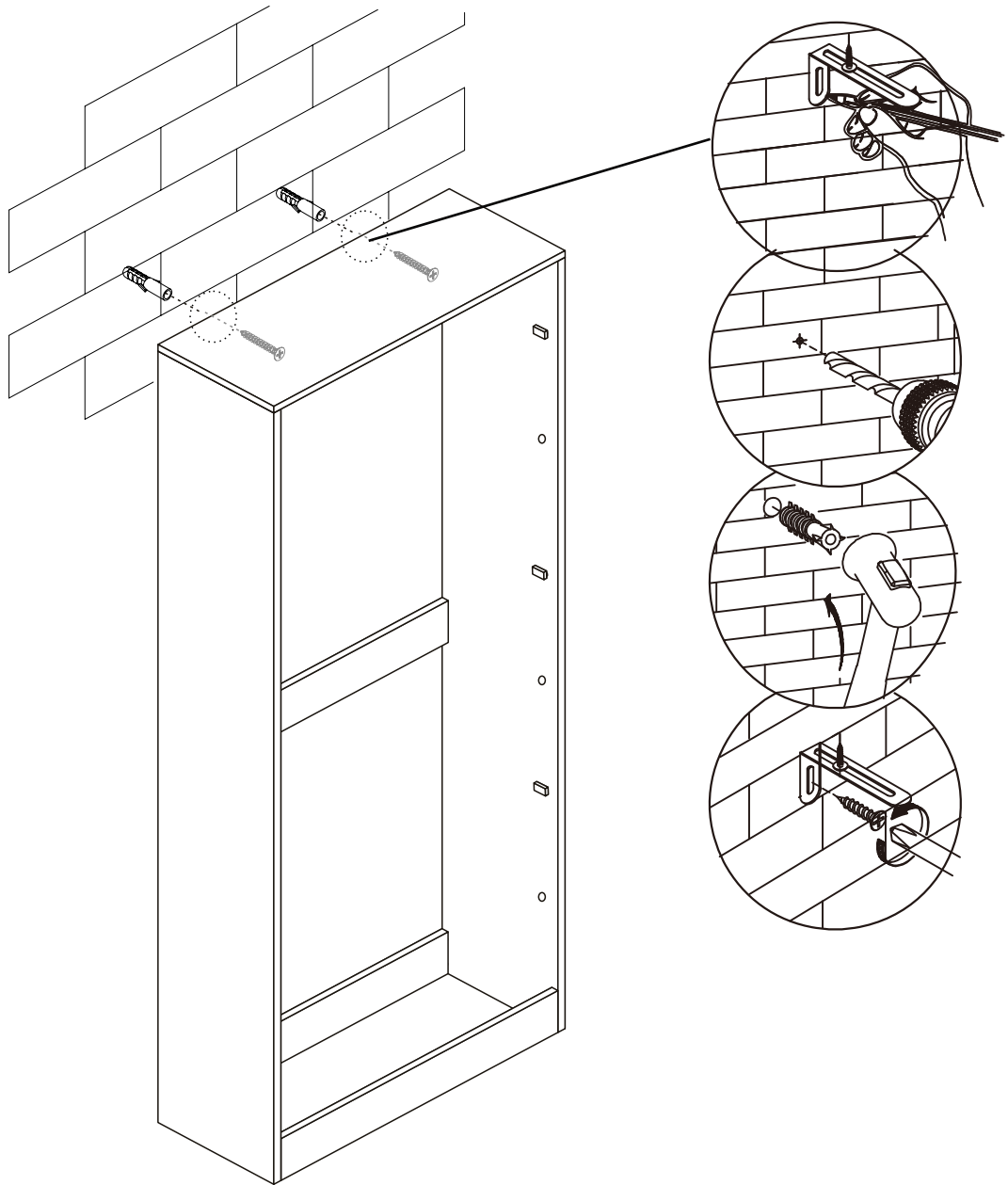


nicht inklusive

x 2



nicht inklusive



DE

Die notwendigen Schrauben für die Befestigung des Möbelstücks an der Wand, je nach Art der Wand, werden nicht mitgeliefert. Passen Sie das Befestigungsmaterial an die Art Ihrer Wand an. Ziehen Sie im Zweifelsfall eine Fachkraft zurate.

DE

WICHTIG: Das Möbelstück muss an der Wand befestigt werden, um ein versehentliches Umkippen zu vermeiden.

12

I x 6

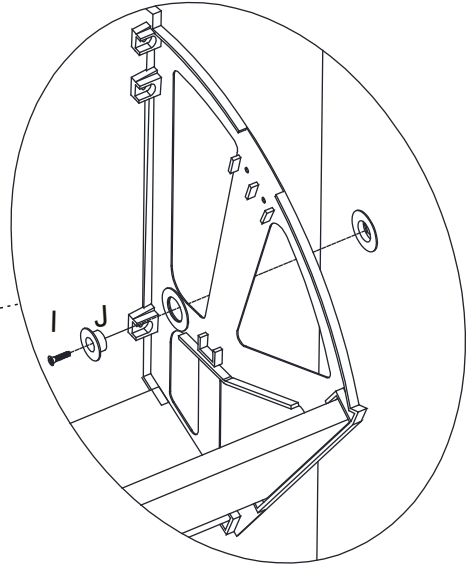
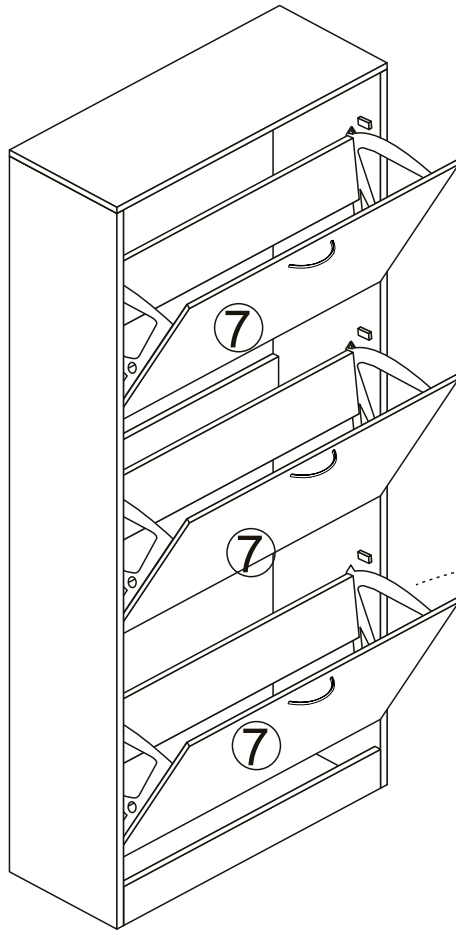


M4x12mm

J x 6



18x12x10mm



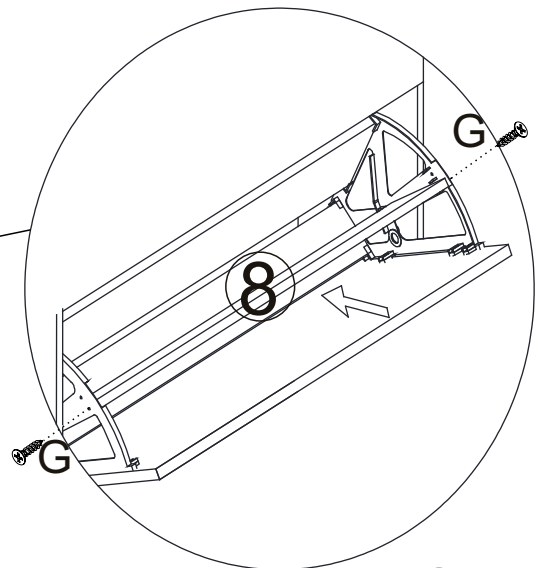
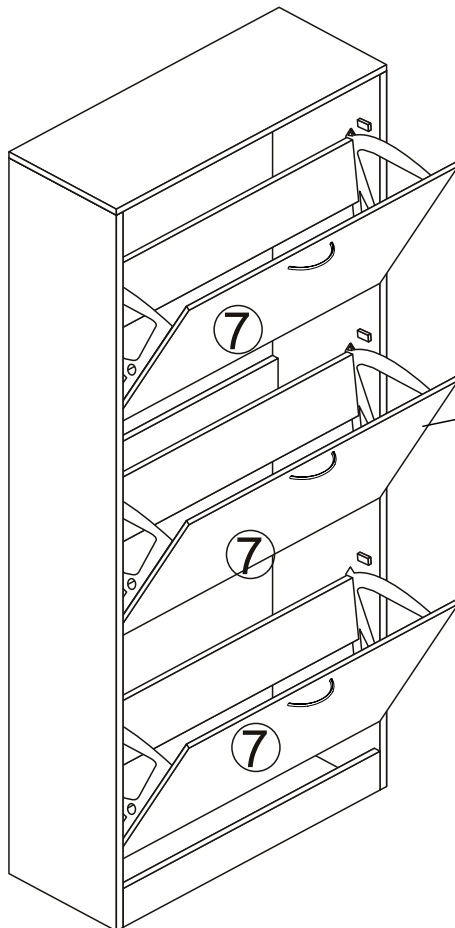
x6

13

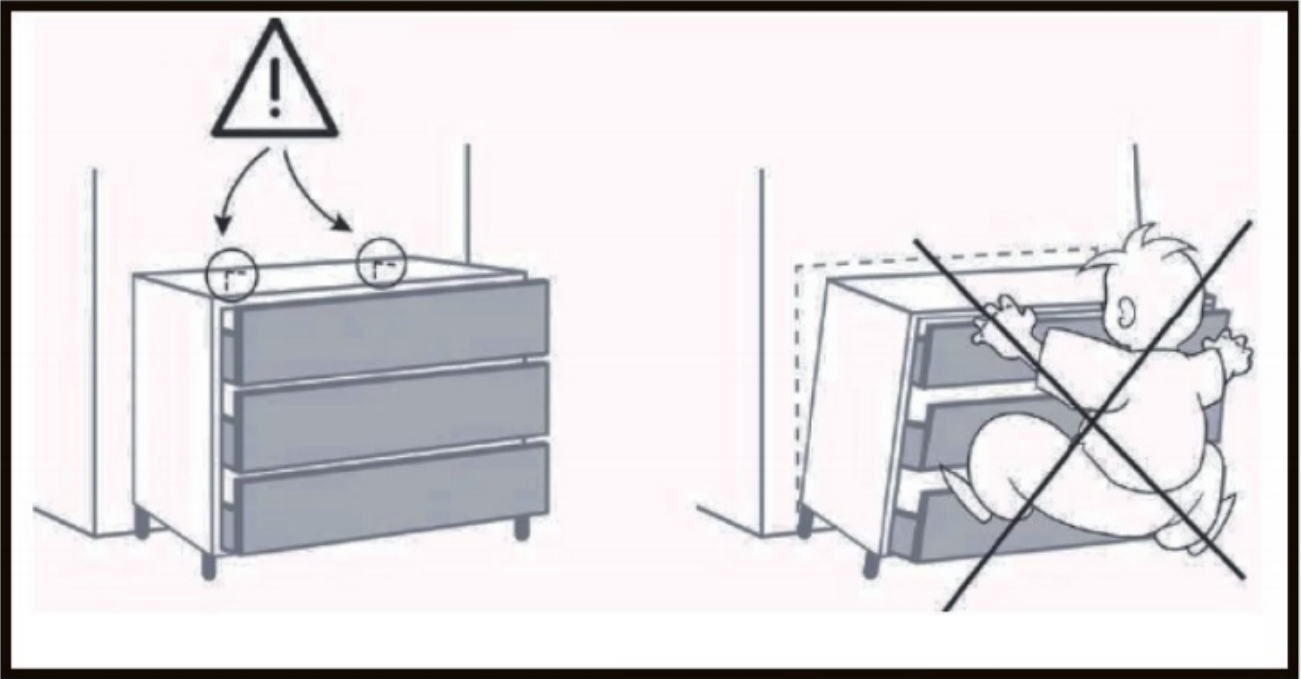
G x 6



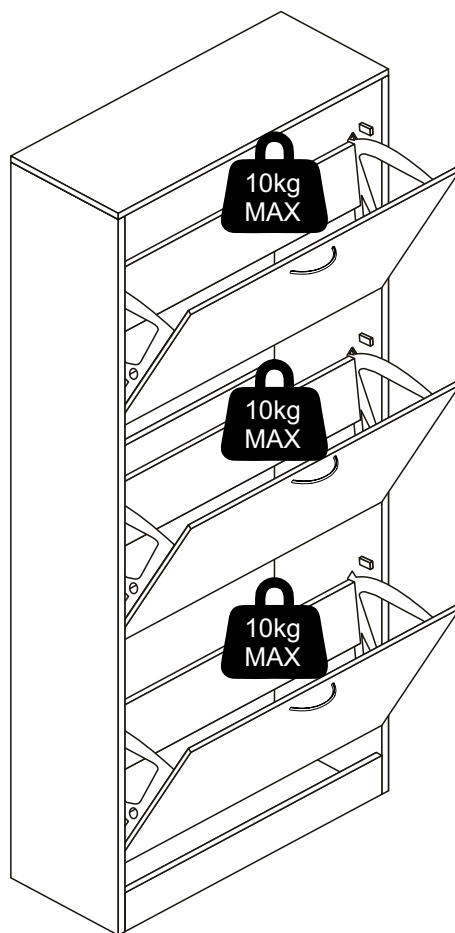
M4x14mm



x3



14



MAXIMALE
BELASTBARKEIT

DE

GEBRAUCHSANWEISUNG

Versuchen Sie niemals die Verbindungen mit Gewalt herzustellen. Ziehen Sie die Schrauben nach einigen Tagen wieder fest. Bewahren Sie die Anleitung mit den Anweisungen auf, sie enthält Informationen, wenn Sie den Garantieanspruch aufgrund fehlender Teile geltend machen möchten. Stellen Sie für eine sichere Verwendung sicher, dass das maximale Ladegewicht nicht überschritten wird. Bewegen Sie keine beladenen Möbel.

**AUFBEWAHRUNG
UND REINIGUNG**

Entfernen Sie den Staub vorsichtig. Verwenden Sie ein weiches, sauberes und feuchtes Tuch mit Seifenwasser. Verwenden Sie keine scheuernden Reinigungsmittel oder Lösungsmittel.