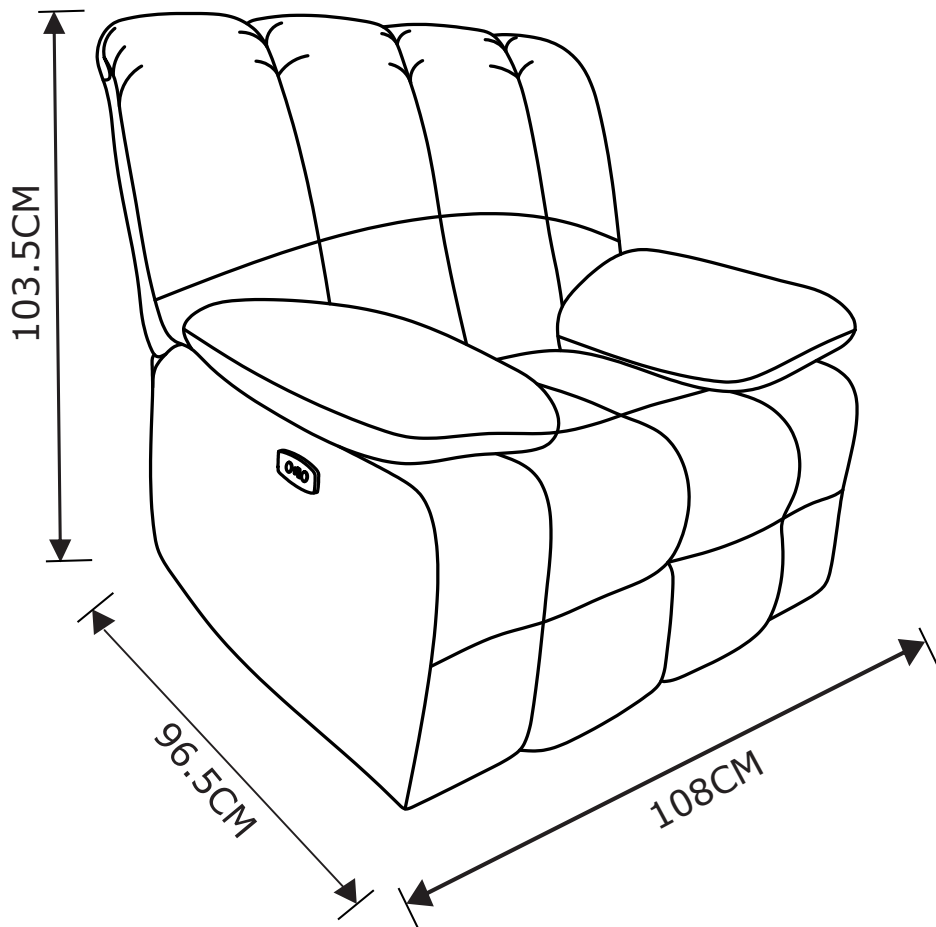
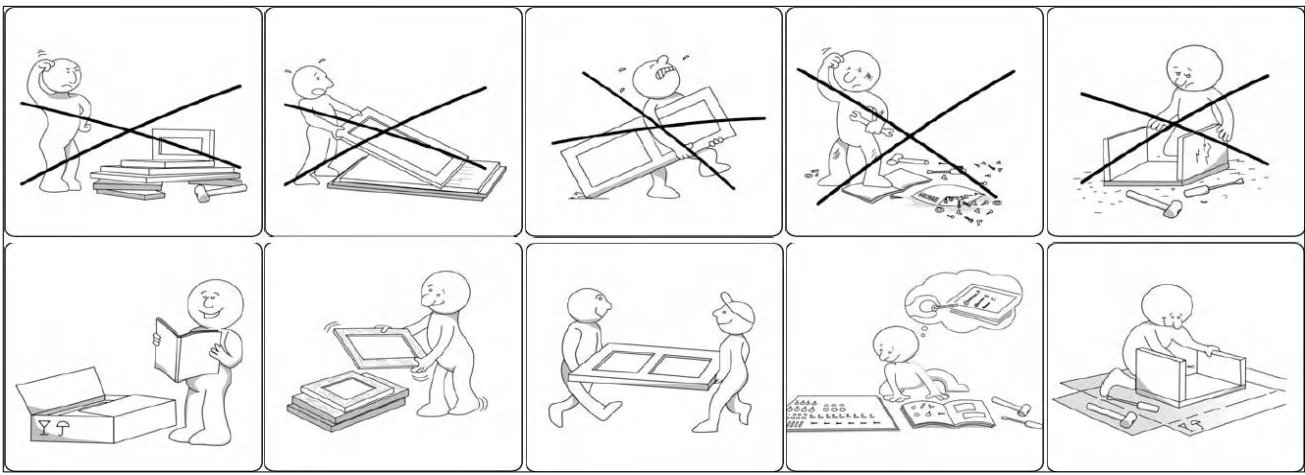




Sessel Edi



R-Nr.:	1015289800
S-Nr.:	10186186
EAN .:	4044361126135



DE

SICHERHEITSHINWEISE

WICHTIG ! SORGFÄLTIG LESEN UND FÜR SPÄTERES NACHSCHLAGEN AUFBEWAHREN

1:Das Produkt ist nur für die Verwendung im privaten Innenbereich vorgesehen. Das Produkt ist ausschließlich zum Sitzen für eine Person je Sitz konzipiert. Eine andere Verwendung als zuvor beschrieben oder eine Veränderung des Produktes ist nicht zulässig und kann zu Sachschäden oder sogar zu Personenschäden führen. Für aus bestimmungswidriger Verwendung entstandene Schäden übernimmt der Hersteller oder der Händler keine Haftung. Das Produkt ist nicht für den gewerblichen Einsatz bestimmt.

2:Zur Selbstmontage.

Vor der Montage überprüfen, ob alle Befestigungselemente und Teile vorhanden und in einwandfreiem Zustand sind.

Die Möbel nicht montieren oder benutzen, wenn bestimmte Elemente defekt, beschädigt sind oder fehlen. Nur vom Hersteller zugelassene Teile verwenden. Nur die mitgelieferten oder empfohlenen Werkzeuge verwenden. Die Befestigungselemente mit dem mitgelieferten oder empfohlenen Werkzeug gut festziehen. Durch unsachgemäße Montage, Lagerung oder Handhabung können die Verbindungsstücke und/oder Teile brüchig werden.

Kleine Kinder sind während der Montage fernzuhalten. Es sind kleine Teile vorhanden, die verschluckt werden können.

Alle Verbindungselemente sollten immer richtig angezogen und regelmäßig überprüft und bei Bedarf nachgezogen werden.

Wenn das Möbelstück gefüllt ist, es nicht umstellen.

3:ACHTUNG! Diesen Sitz nicht für Personen mit körperlichen Behinderungen verwenden, die kontinuierlich oder häufig sitzen müssen.

ACHTUNG! Dieser Sitz darf nur zur Erholung oder Entspannung verwendet werden. Dieser Sitz entspricht nicht den geltenden Normen für medizinische Geräte.

4:Nur für den Gebrauch in Innenräumen.

Das Möbelstück muss vor Tropfen oder Spritzwasser geschützt werden. Es dürfen keine mit Flüssigkeit gefüllten Gegenstände wie zum Beispiel Vasen auf dem Möbelstück platziert werden. Es dürfen keine offenen Flammen wie zum Beispiel brennende Kerzen auf und neben das Möbelstück gestellt werden.

5:Vor dem Betätigen Ihres Sitzes prüfen, ob sich unter Ihrem Sitz Gegenstände, Körperteile oder Tiere befinden.

6:Dieses Gerät kann von Kindern ab 8 Jahren und von Personen mit eingeschränkten körperlichen, sensorischen oder geistigen Fähigkeiten oder von Personen, denen es an Erfahrung oder Wissen mangelt, verwendet werden, wenn sie ordnungsgemäß überwacht werden oder sie in der sicheren Verwendung des Geräts unterwiesen wurden und die damit verbundenen Risiken verstehen. Kinder dürfen nicht mit dem Gerät spielen. Die Reinigung und die von den Benutzern durchzuführende Wartung darf von Kindern nur unter Aufsicht durchgeführt werden.

7:Das Gerät darf nur mit der mitgelieferten Stromversorgung verwendet werden. Vor der Wartung und Reinigung das Gerät von der Stromquelle trennen.

8:Falls das äußere flexible Kabel oder das Kabel des Transformators beschädigt ist, muss dieses vom Hersteller oder seinem Vertreter oder von einer qualifizierten Person ersetzt werden, um eine Gefahr zu vermeiden.

9:Wenn das Netzkabel beschädigt ist, muss es durch ein spezielles Kabel oder einen Kabelsatz ersetzt werden, welches vom Hersteller oder seinem Kundendienst erhältlich ist.

10:Das Gerät ist regelmäßig auf Anzeichen von Verschleiß oder Beschädigungen zu überprüfen. Wenn diese Anzeichen auftreten oder wenn das Gerät nicht ordnungsgemäß verwendet wurde oder nicht funktioniert, wenden Sie sich an den Lieferanten für weitere Informationen.

11:Quetsch- und Schergefahr: Achten Sie darauf, dass sich während der Betätigung keine Hand in der Nähe des Mechanismus befindet.

12:Das Produkt hat lange Kabel. Achten Sie darauf, dass sich niemand darin verfängt oder darüber stolpert.

13:Wenn das Gerät Rauch entwickelt, verbrannt riecht oder ungewohnte Geräusche von sich gibt, ziehen Sie SOFORT den Netzstecker und nehmen Sie es nicht mehr in Betrieb.

14:Vermeiden Sie andere Elektrogeräte mit hohem Anschlusswert zeitgleich am selben Stromkreis anzuschließen.

15:Betriebsdauer

Die Verstellfunktion des Produktes darf maximal 2 Minuten betätigt werden. Anschließen ist eine Verweilzeit von bis zu 18 Minuten einzuhalten.

16:Erlauben Sie Kindern nicht, mit eingebauten Bedienelementen zu spielen. Halten Sie Fernbedienungen von Kindern fern.

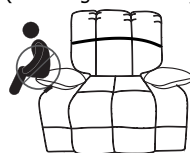
Bei der Betätigung eines Schalters, der die Bewegung des Möbelstücks aktiviert und steuert, beendet oder die Bewegungsrichtung des Möbelstücks ändert, müssen andere Personen ferngehalten werden.

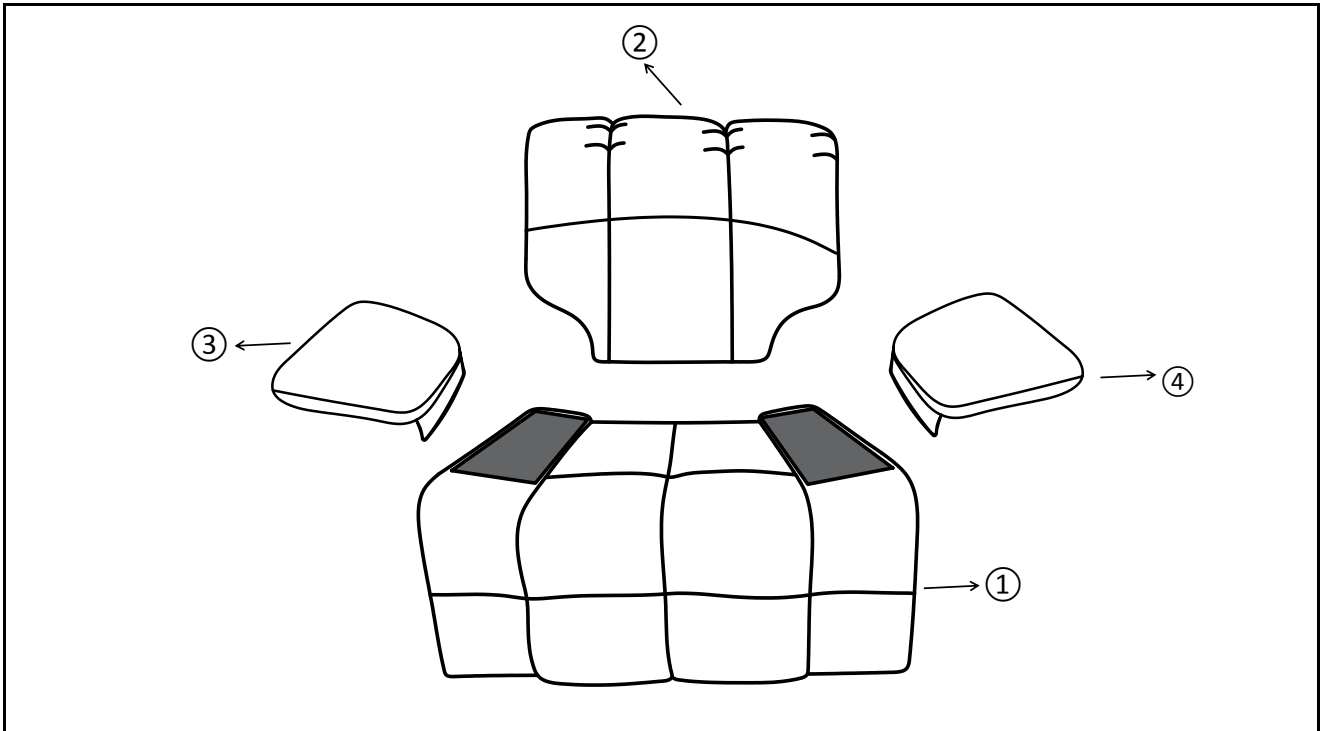
Achten Sie darauf, dass Sie das Möbelstück so aufstellen, dass keine Einklemmgefahr durch andere Möbel entsteht



Achtung!

Das Fußteil und die Armlehne des Produktes darf nicht als Sitzplatz genutzt werden. Vor dem Verlassen des Produktes, ist die jeweilige Funktion in seine Grundstellung (Fußteil geschlossen) zu bringen.

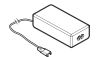





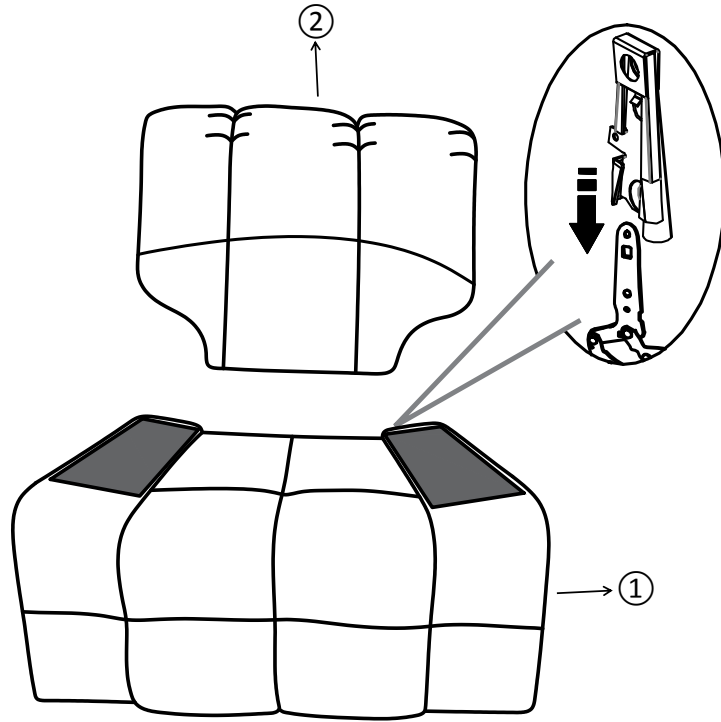
	NICHT INKLUSIVE		2		15 MIN
---	----------------------------	---	----------	---	-------------------

Nr.	ABMESSUNGEN	Menge	KTN	⑤	⑩	⑮
①	103x78x54 cm	x 1	1	⑥	⑪	⑯
②	110x71x27 cm	x 1	1	⑦	⑫	
③	31x54x16 cm	x 1	1	⑧	⑬	
④	31x54x16 cm	x 1	1	⑨	⑭	

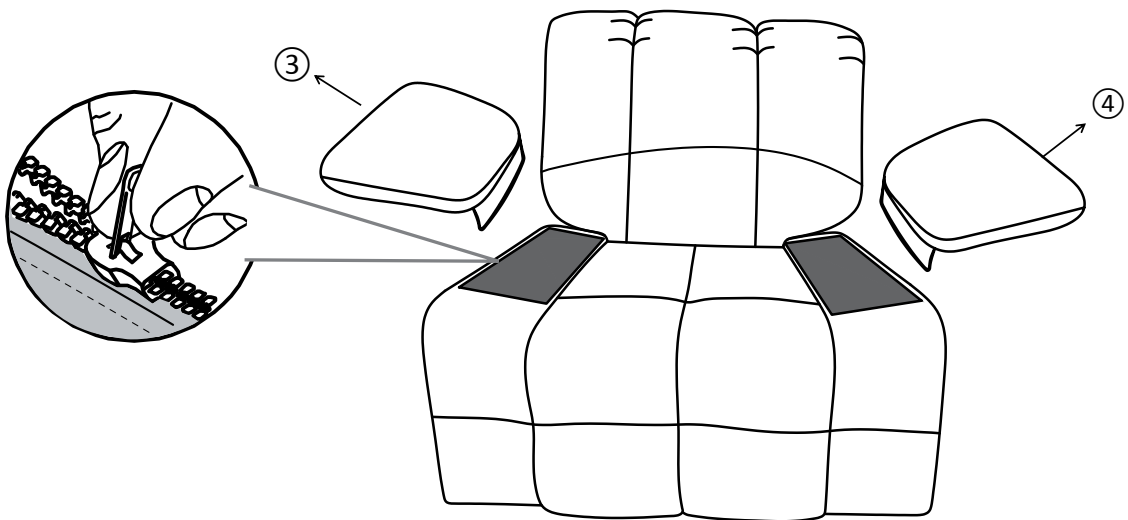
Eisenwaren

A x1	B x1
	
11.5*3.5*6 cm	1.5m

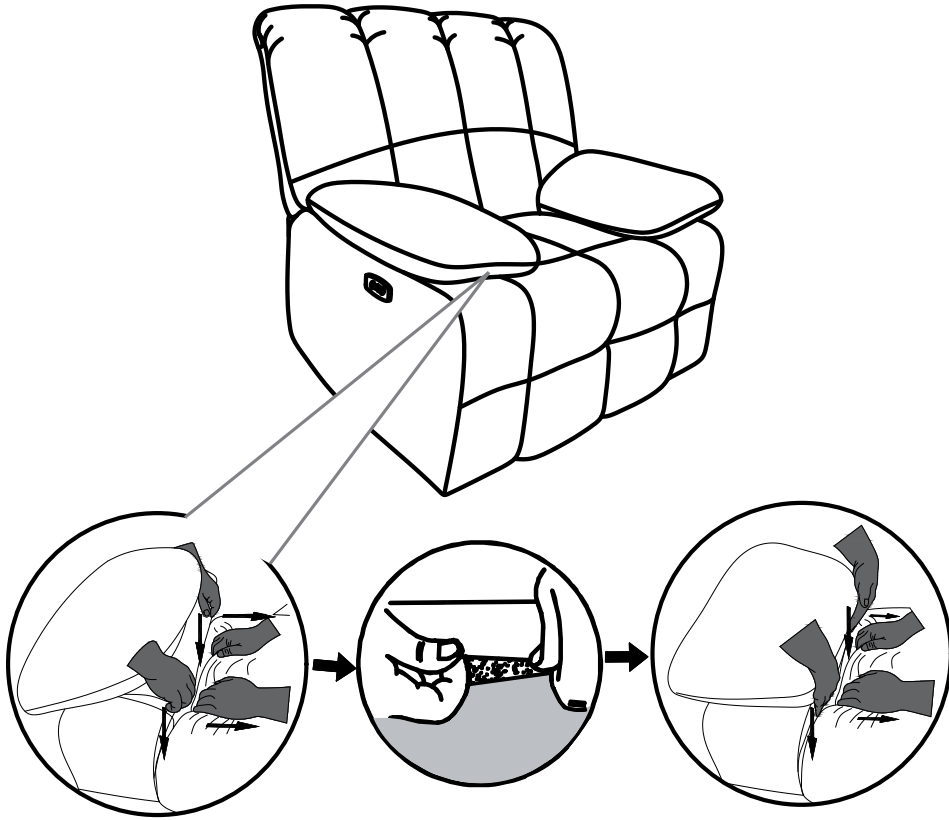
1



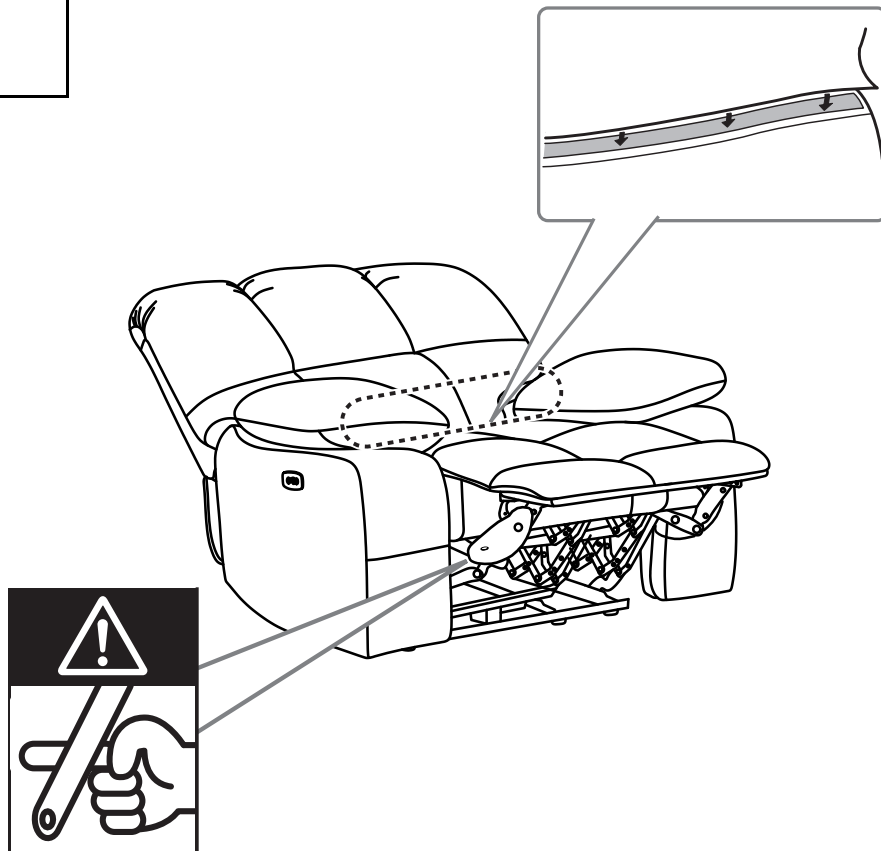
2



3



4

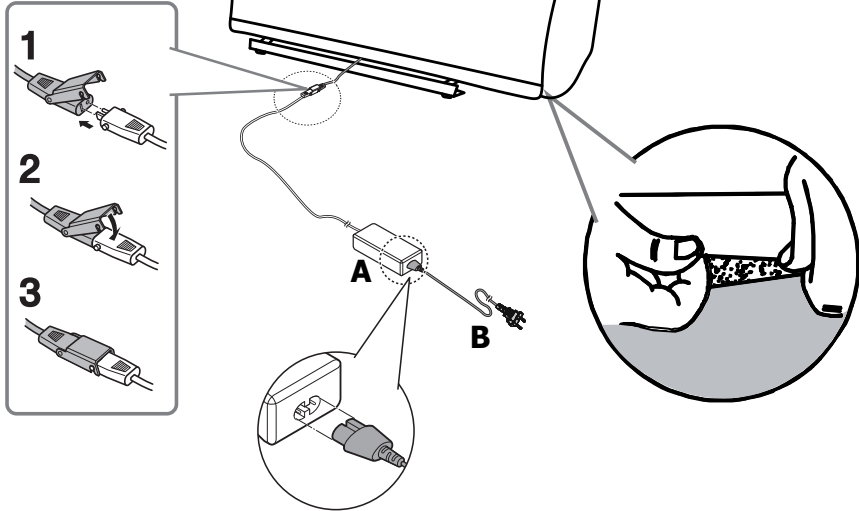


5

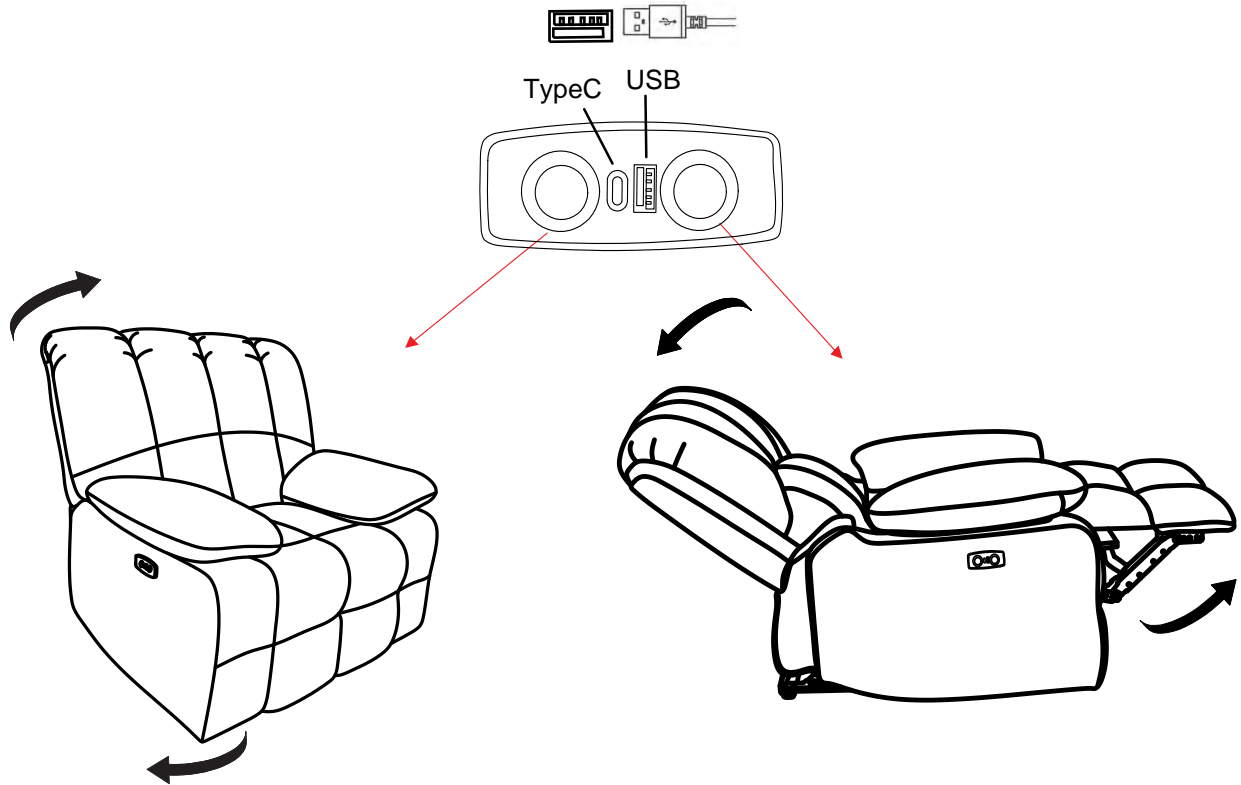
fsm
GmbH
www.fsm-chair.com
04973 4500000
04973 4500001

III
X
CE
house icon

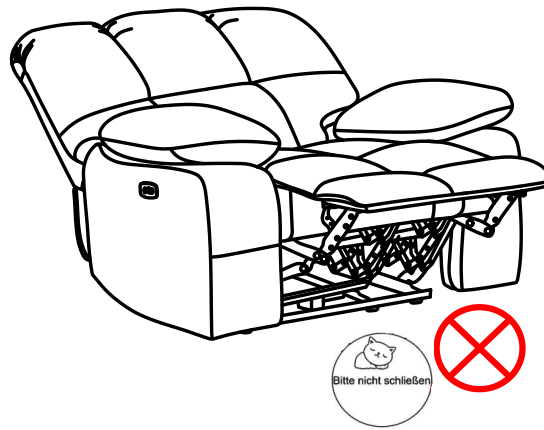
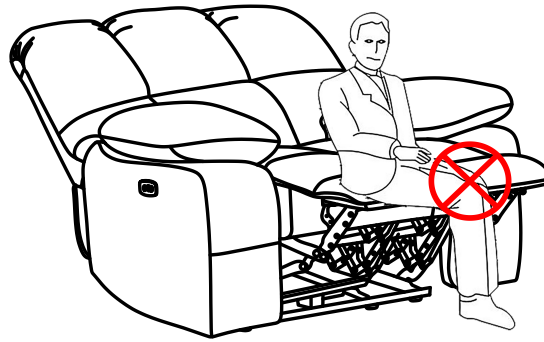
Produkt: Sessel Edi
Modell: R-Nr.: 1015289800
S-Nr.: 10156186
PO Nr.: 50010961
29V — 1.8A
Motor Max. 2 Min in einem
Zeitraum von 18 Min einschalten
USB= 5V DC 2A
TypeC= 5V DC 2A
110KG max.pro Sitz
07/2025
Nur in Verbindung mit einem Netzgerät zu betreiben
YH-A290018-A



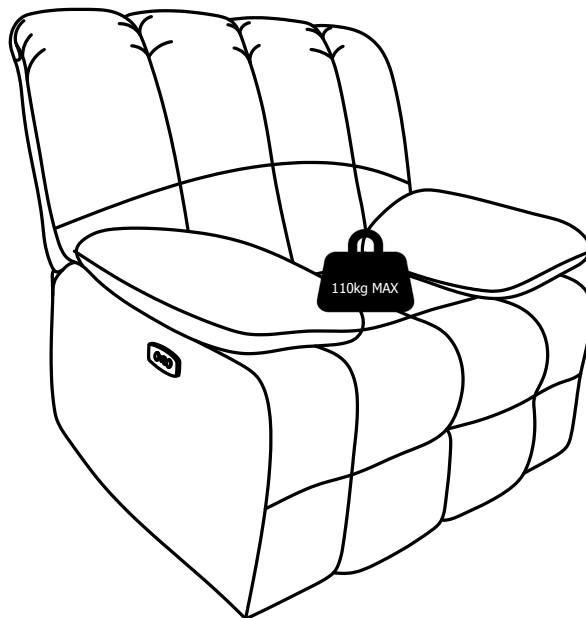
6



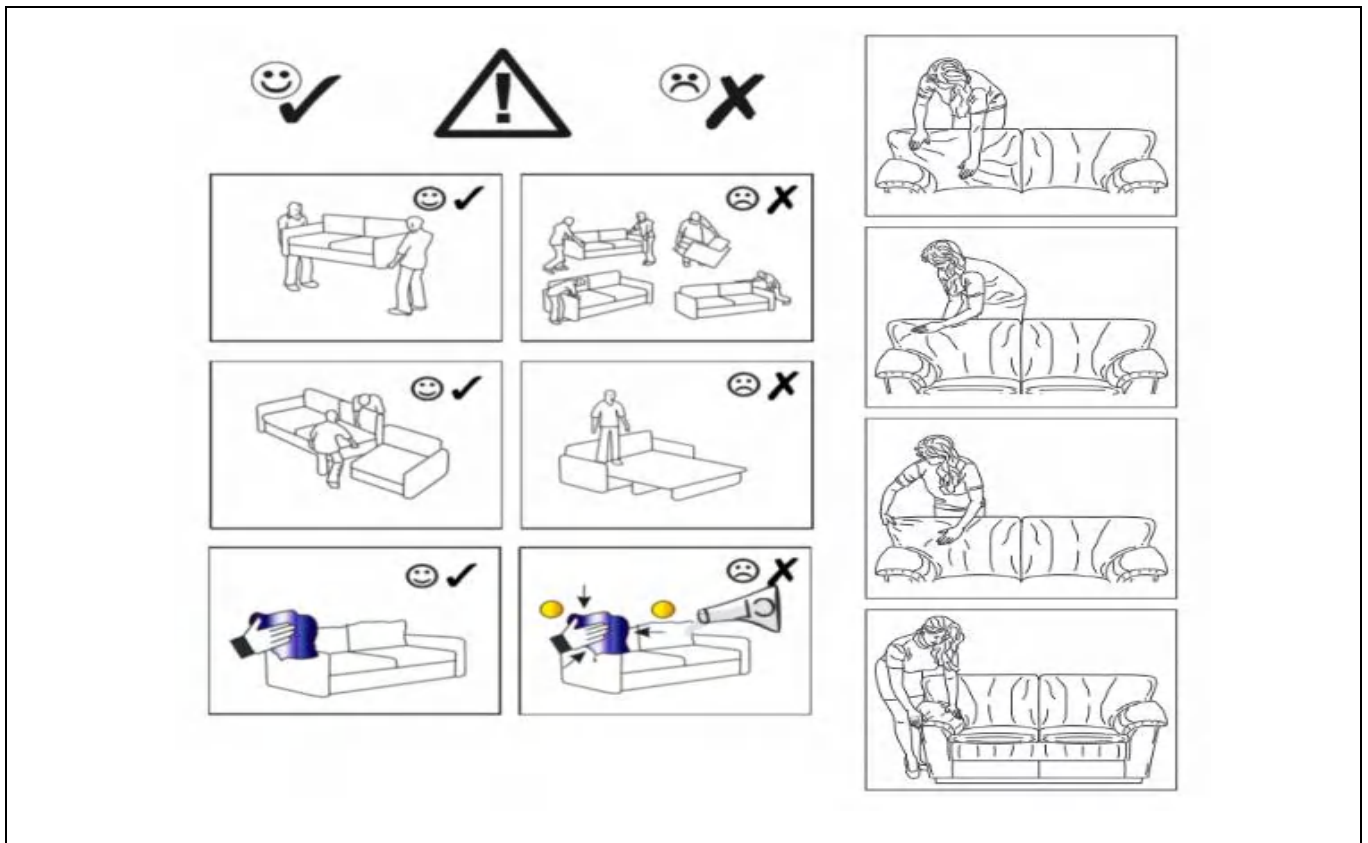
7



8



MAXIMALE LAST



DE

<p>GEBRAUCHSANWEISUNG</p>	<p>1:Versuchen Sie niemals die Verbindungen mit Gewalt herzustellen. Ziehen Sie die Schrauben nach einigen Tagen wieder fest. Bewahren Sie die Anleitung mit den Anweisungen auf, sie enthält Informationen, wenn Sie den Garantieanspruch aufgrund fehlender Teile geltend machen möchten. 2:Stellen Sie für eine sichere Verwendung sicher, dass das maximale Ladegewicht nicht überschritten wird.</p>
----------------------------------	---

<p>AUFBEWAHRUNG UND REINIGUNG</p>	<p>1:Ein Sitz verändert naturgemäß seine Form und sein Aussehen. Die Polsterung wird mit der Zeit durchhängen oder sich verschieben. Um die Form Ihres Produkts zu erhalten und die Abnutzung gleichmäßig zu verteilen, wird dringend empfohlen:</p> <ul style="list-style-type: none"> • die Kissen nach Möglichkeit regelmäßig umzudrehen, • die Oberfläche der Sitzkissen unmittelbar nach längerem Gebrauch glatt zu streichen und zu kneten, um die Form ihrer Füllung wiederherzustellen. <p>2:Ihr Sitzstoff neigt von Natur aus dazu, Knötchen zu bilden. Dies ist kein Mangel, wenn:</p> <ul style="list-style-type: none"> • die Knötchen leicht entfernt werden können oder mit der Zeit abnehmen, • die Menge der Knötchen die Ästhetik Ihres Produkts nicht erheblich beeinträchtigt. <p>3:Trennen Sie das Gerät von der Stromquelle, bevor Sie es reinigen. 4:Entfernen Sie den Staub vorsichtig. Verwenden Sie ein weiches, sauberes und feuchtes Tuch mit Seifenwasser. Verwenden Sie keine scheuernden Reinigungsmittel oder Lösungsmittel.</p>
--	---

Informationen zum Elektro- und Elektronikgerätegesetz 3 (ElektroG3)

Symbolerklärung



Das Symbol des durchgestrichenen Müllimers besagt, dass dieses Elektro- bzw. Elektronikgerät am Ende seiner Lebensdauer nicht im Hausmüll entsorgt werden darf, sondern vom Endnutzer einer getrennten Sammlung zugeführt werden muss.

Getrennte Erfassung von Altgeräten

Elektro- und Elektronikgeräte, die zu Abfall geworden sind, werden als Altgeräte bezeichnet. Besitzer von Altgeräten haben diese einer, vom unsortierten Siedlungsabfall getrennten, Erfassung zuzuführen. Altgeräte gehören insbesondere nicht in den Hausmüll, sondern in spezielle Sammel- und Rückgabesysteme.

Batterien und Akkus sowie Lampen

Besitzer von Altgeräten haben Altbatterien und Altakkumulatoren, die nicht vom Altgerät umschlossen sind, sowie Lampen, die zerstörungsfrei aus dem Altgerät entnommen werden können, im Regelfall vor der Abgabe an einer Erfassungsstelle vom Altgerät zu trennen. Dies gilt nicht, soweit Altgeräte einer Vorbereitung zur Wiederverwendung unter Beteiligung eines öffentlich-rechtlichen Entsorgungsträgers zugeführt werden.

Möglichkeiten der Rückgabe von Altgeräten

Besitzer von Altgeräten aus privaten Haushalten können diese bei den Sammelstellen der öffentlich-rechtlichen Entsorgungsträger oder bei den von Herstellern oder Vertriebern im Sinne des ElektroG eingerichteten Rücknahmestellen unentgeltlich abgeben. Zur Rückgabe stehen in Ihrer Nähe kostenfreie Sammelstellen für Elektroaltgeräte sowie gegebenenfalls weitere Annahmestellen für die Wiederverwendung der Geräte zur Verfügung. Die Adressen können Sie von Ihrer Stadt- bzw. Kommunalverwaltung erhalten.

Auch Vertrieber mit einer Verkaufsfläche für Elektro- und Elektronikgeräte von mindestens 400 Quadratmetern sowie Vertrieber von Lebensmitteln mit einer Gesamtverkaufsfläche von mindestens 800 Quadratmetern, die mehrmals im Kalenderjahr oder dauerhaft Elektro- und Elektronikgeräte anbieten und auf dem Markt bereitstellen, sind verpflichtet unentgeltlich alte Elektro- und Elektronikgeräte zurückzunehmen. Diese müssen bei der Abgabe eines neuen Elektro- oder Elektronikgerätes an einen Endnutzer ein Altgerät des Endnutzers der gleichen Geräteart, das im Wesentlichen die gleichen Funktionen wie das neue Gerät erfüllt, am Ort der Abgabe oder in unmittelbarer Nähe hierzu unentgeltlich zurückzunehmen sowie ohne Kauf eines Elektro- oder Elektronikgerätes auf Verlangen des Endnutzers bis zu drei Altgeräte pro Geräteart, die in keiner äußeren Abmessung größer als 25 Zentimeter sind, im Einzelhandelsgeschäft oder in unmittelbarer Nähe hierzu unentgeltlich zurückzunehmen. Bei einem Vertrieb unter Verwendung von Fernkommunikationsmitteln gelten als Verkaufsflächen des Vertriebers alle Lager- und Versandflächen.

Datenschutzhinweis

Sofern das alte Elektro- bzw. Elektronikgerät personenbezogene Daten enthält, sind Sie selbst für deren Löschung verantwortlich, bevor Sie es zurückgeben. Sofern dies ohne Zerstörung des alten Elektro- oder Elektronikgerätes möglich ist, entnehmen Sie diesem bitte alte Batterien oder Akkus sowie Altlampen, bevor sie es zur Entsorgung zurückgeben, und fuhren diese einer separaten Sammlung zu.

Weitere Informationen

Weitere Informationen zum Elektroggesetz finden Sie auf www.elektroggesetz.de.

Informationen zur Erfüllung der quantitativen Zielvorgaben nach § 10 Abs. 3 ElektroG (Sammelquote) und § 22 Abs. 1 ElektroG (Verwertungsquoten):

Das Bundesministerium für Umwelt, Naturschutz, nukleare Sicherheit und Verbraucherschutz

veröffentlicht jährlich ausführliche Daten zu Elektro- und Elektronikgeräten und die in Deutschland erreichten und an die EU-Kommission zu übermittelnden quantitativen Zielvorgaben auf seiner Internetseite:

<https://www.bmuv.de/themen/wasserressourcenabfall/>

[kreislaufwirtschaft/statistiken/elektro-und-elektronikaltgeraete](https://www.bmuv.de/themen/wasserressourcenabfall/kreislaufwirtschaft/statistiken/elektro-und-elektronikaltgeraete).

Hinweise zur Abfallvermeidung

Nach den Vorschriften der Richtlinie 2008/98/EU über Abfälle und ihrer Umsetzung in den Gesetzgebungen der Mitgliedstaaten der Europäischen Union haben Maßnahmen der Abfallvermeidung grundsätzlich Vorrang vor Maßnahmen der Abfallbewirtschaftung. Als Maßnahmen der Abfallvermeidung kommen bei Elektro- und Elektronikgeräten insbesondere die Verlängerung ihrer Lebensdauer durch Reparatur defekter Geräte und die Veräußerung funktionstüchtiger gebrauchter Geräte anstelle ihrer Zuführung zur Entsorgung in Betracht.

Weitere Informationen enthält das Abfallvermeidungsprogramm des Bundes unter Beteiligung der Länder:

<https://www.bmu.de/publikation/abfallvermeidungsprogramm-des-bundes-unter-beteiligung-der-laender/>

WEEE-Registrierungsnummer und Kontaktdaten

Unter der WEEE-Registrierungsnummer DE 37357173 sind wir bei

Stiftung EAR registriert

Stiftung EAR

Nordostpark 72

D-90411 Nürnberg

als Händler und Inverkehrbringer von Elektro- und Elektronikgeräten registriert.









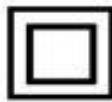


fsm Importgesellschaft mbH

Willy-Brandt-Allee 66

45891 Gelsenkirchen

Info@fsm-import.de

**Nachfolgend finden Sie die Information zu den Symbolen
Explanation of the symbols**

Symbols - Symbolen	DE
	Gleichspannungsversorgung
	Wechselspannungsversorgung
	Polarität des DG-Steckers
	Vorsicht, Gefahr des elektrischen Schlags
	Lesen und verstehen Sie die Bedienungsanleitung, bevor Sie dieses Produkt verwenden
	Kurzschlussfester Sicherheitstrenntransformator
	Nur für den Innenbereich
	Nicht öffnen, Gefahr
	Doppelt oder verstärkt isolierter
	Schaltnetzteil
	Dieses Produkt trägt das Recycling-Symbol für Elektro- und Elektronikgeräte (WEEE). Das bedeutet, dass dieses Produkt gemäß der Europäischen Richtlinie 2012/19/EU verarbeitet werden muss, damit es recycelt oder entfernt werden kann, um seine Auswirkungen auf die Umwelt zu begrenzen. Der Benutzer kann das Produkt bei einem zuständigen Recyclingunternehmen oder Vertreiber wiederherstellen, wenn er ein neues elektrisches oder elektronisches Gerät kauft.