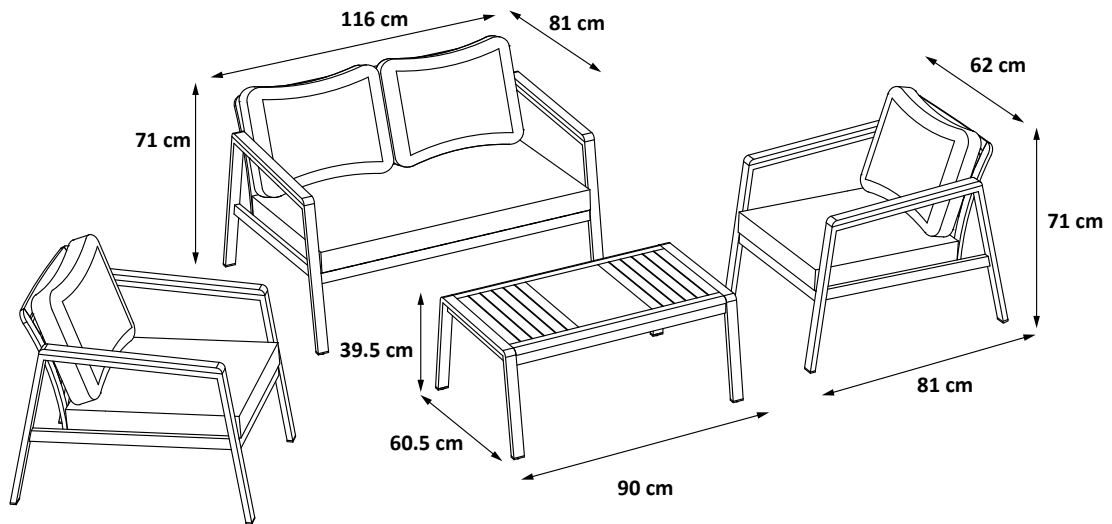
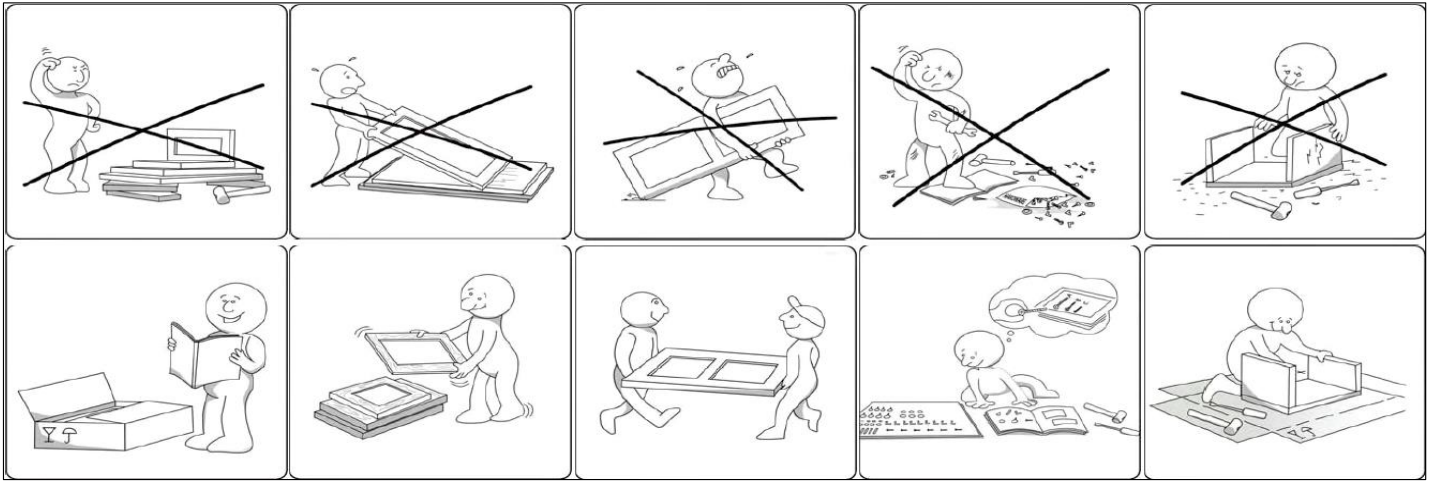




LOUNGE SET ST. TROPEZ



R-Nummer:	1015292500, 1015291700
S-Nummer:	10186211, 10186213
EAN-Nummer:	4044361126395, 4044361126418



DE

SICHERHEITSHINWEISE

WICHTIG ! SORGFÄLTIG LESEN UND FÜR SPÄTERES NACHSCHLAGEN AUFBEWAHREN

Dieses Möbelstück ist für den Hausgebrauch bestimmt.

Nicht auf den Tisch setzen.

Zur Selbstmontage.

Vor der Montage überprüfen, ob alle Befestigungselemente und Teile vorhanden und in einwandfreiem Zustand sind.

Die Möbel nicht montieren oder benutzen, wenn bestimmte Elemente defekt, beschädigt sind oder fehlen.

Nur vom Hersteller zugelassene Teile verwenden.

Nur die mitgelieferten oder empfohlenen Werkzeuge verwenden.

Die Befestigungselemente mit dem mitgelieferten oder empfohlenen Werkzeug gut festziehen.

Durch unsachgemäße Montage, Lagerung oder Handhabung können die Verbindungsstücke und/oder Teile brüchig werden.

Kleine Kinder sind während der Montage fernzuhalten. Es sind kleine Teile vorhanden, die verschluckt werden können.

Alle Verbindungselemente sollten immer richtig angezogen und regelmäßig überprüft und bei Bedarf nachgezogen werden.

Ein Möbelstück, das gefüllt ist, nicht umstellen.

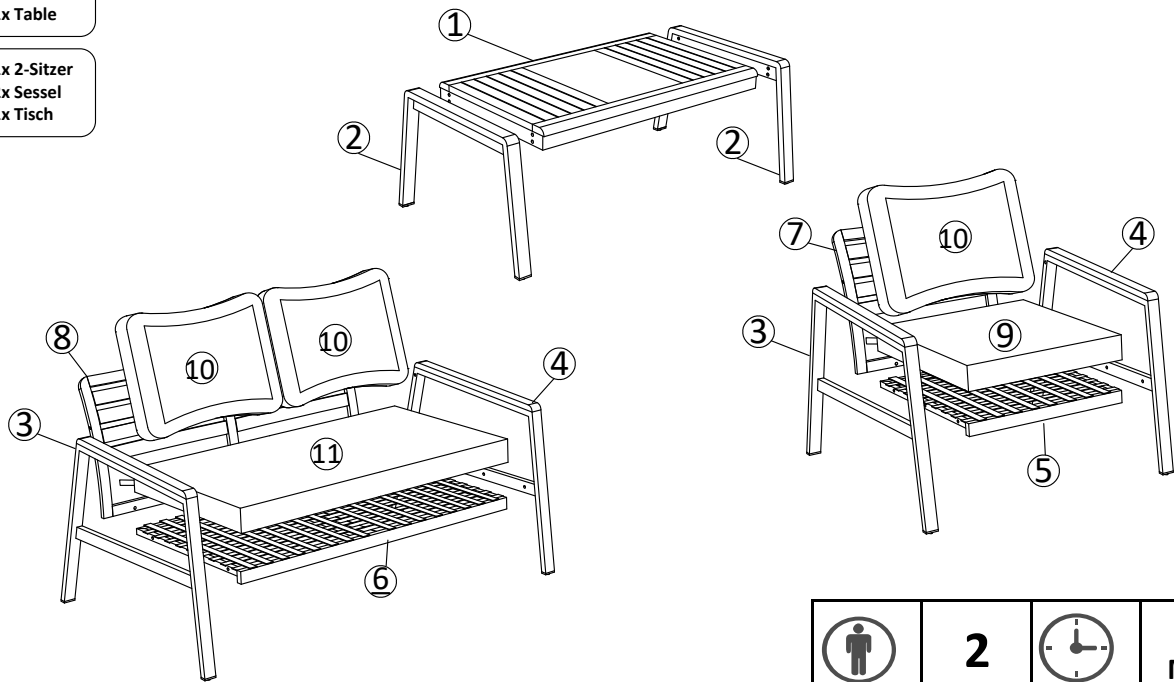
Das Möbelstück ist nicht zum Zerlegen und erneutem Montieren bestimmt.

Für den Gebrauch im Freien.

Stellen Sie den Tisch auf eine ebene Fläche.

1x 2-Seater
2x Armchair
1x Table

1x 2-Sitzer
2x Sessel
1x Tisch



	2		30 MIN
--	----------	--	---------------


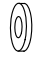

Nr.	ABMESSUNGEN (L)*(W)*(H)	Menge	KTN	Nr.	ABMESSUNGEN (L)*(W)*(H)	Menge	KTN	Nr.	ABMESSUNGEN (L)*(W)*(H)	Menge	KTN
①	820*500*50mm	x 1	1	⑤	540*600*40mm	x 2	1	⑨	540*620*100mm	x 2	1
②	605*395*40mm	x 2	1	⑥	1080*600*40mm	x 1	1	⑩	580*450*150 mm	x 4	1,2
③	810*590*40mm	x 3	2	⑦	540*470*40mm	x 2	1	⑪	1080*620*100mm	x 1	1
④	810*590*40mm	x 3	2	⑧	1080*470*40mm	x 1	1				

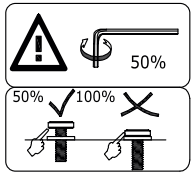
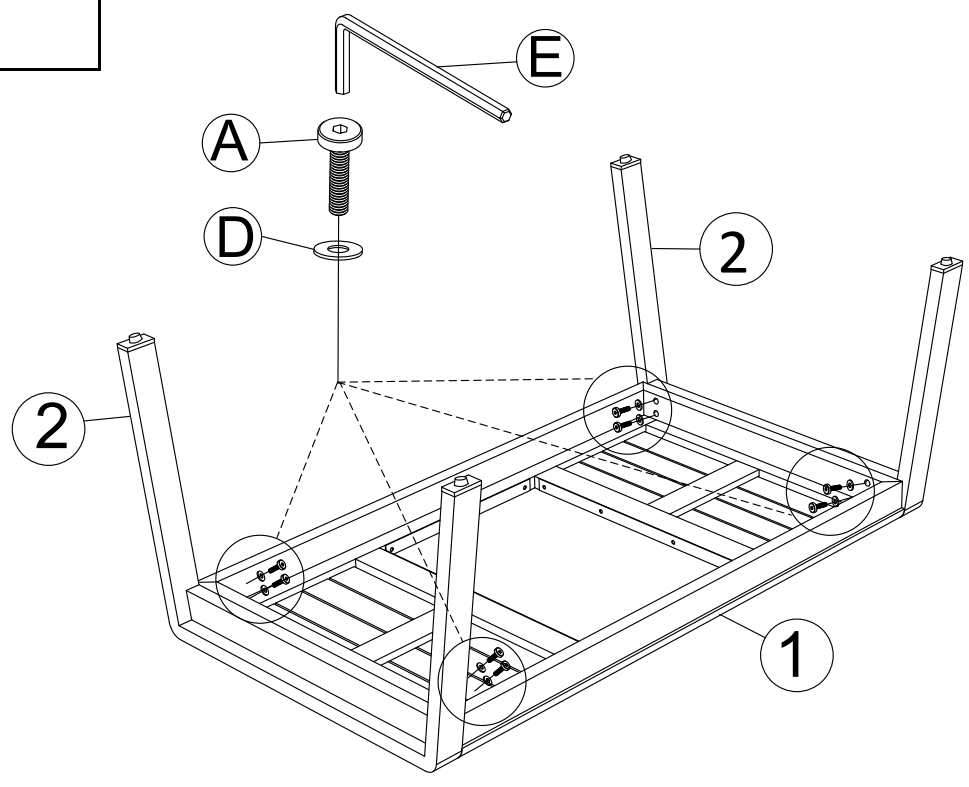
Eisenwaren

A x 8	B x 26	C x 6	D x 34	E x 2
M6x30mm	M6x35mm	M6x45mm	M6x16x1mm	M4



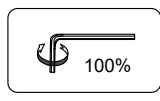
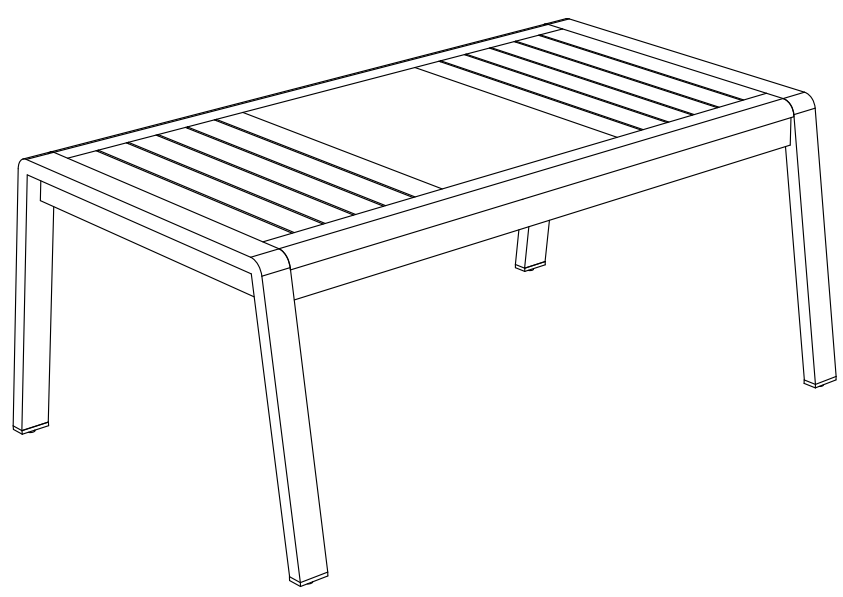
1

A x 8

M6x30mm
D x 8

M6x16x1mm
E x 1

M4



2

FINISH/FERTIG



3

B x 3 x 2



M6x35mm

D x 3 x 2

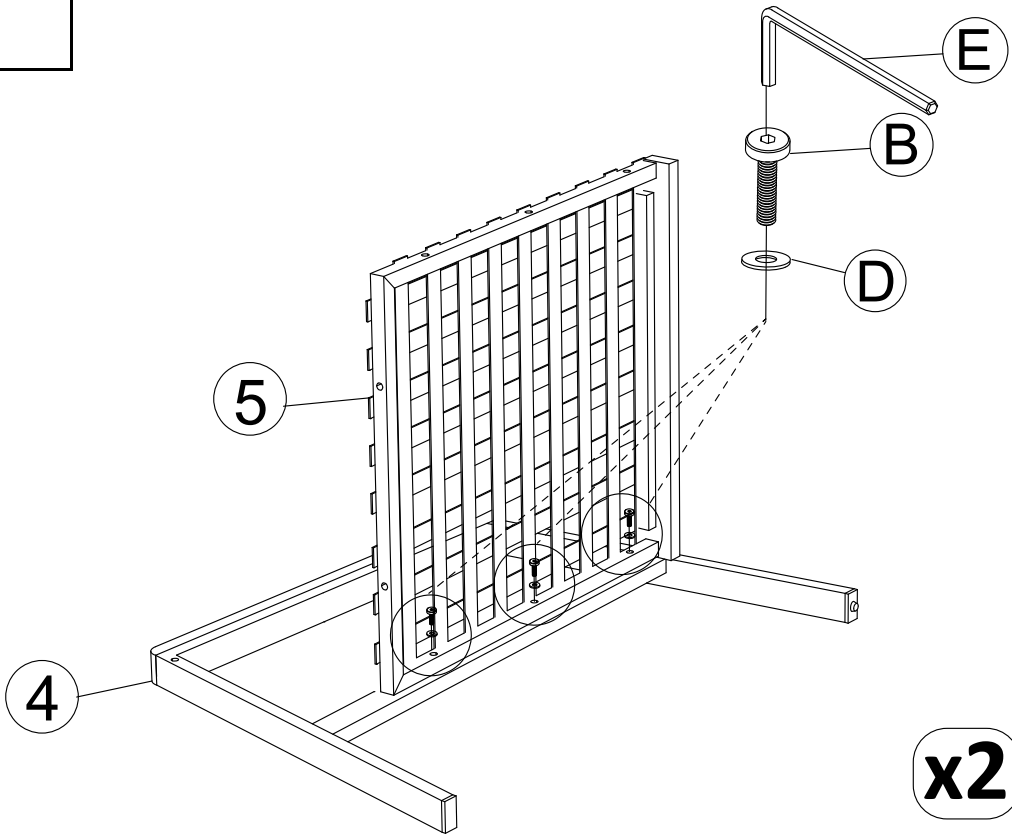
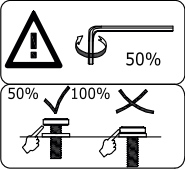


M6x16x1mm

E x 1



M4



4

B x 2 x 2



M6x35mm

C x 1 x 2



M6x45mm

D x 2 x 2

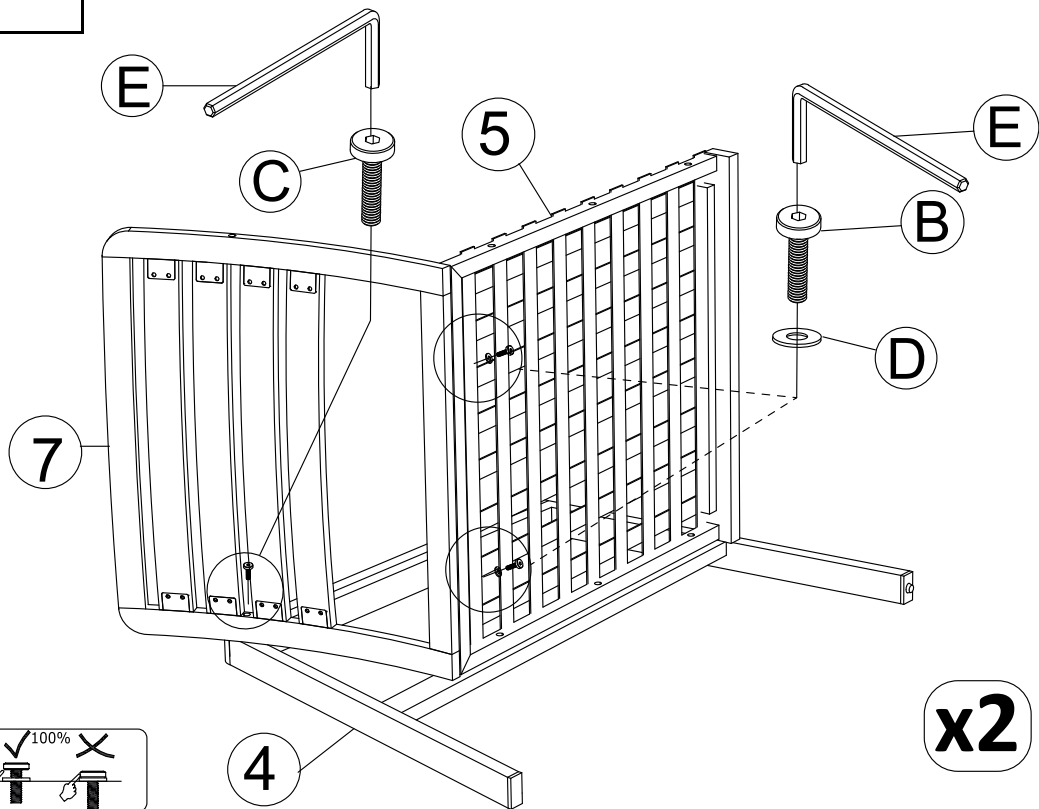
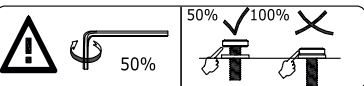


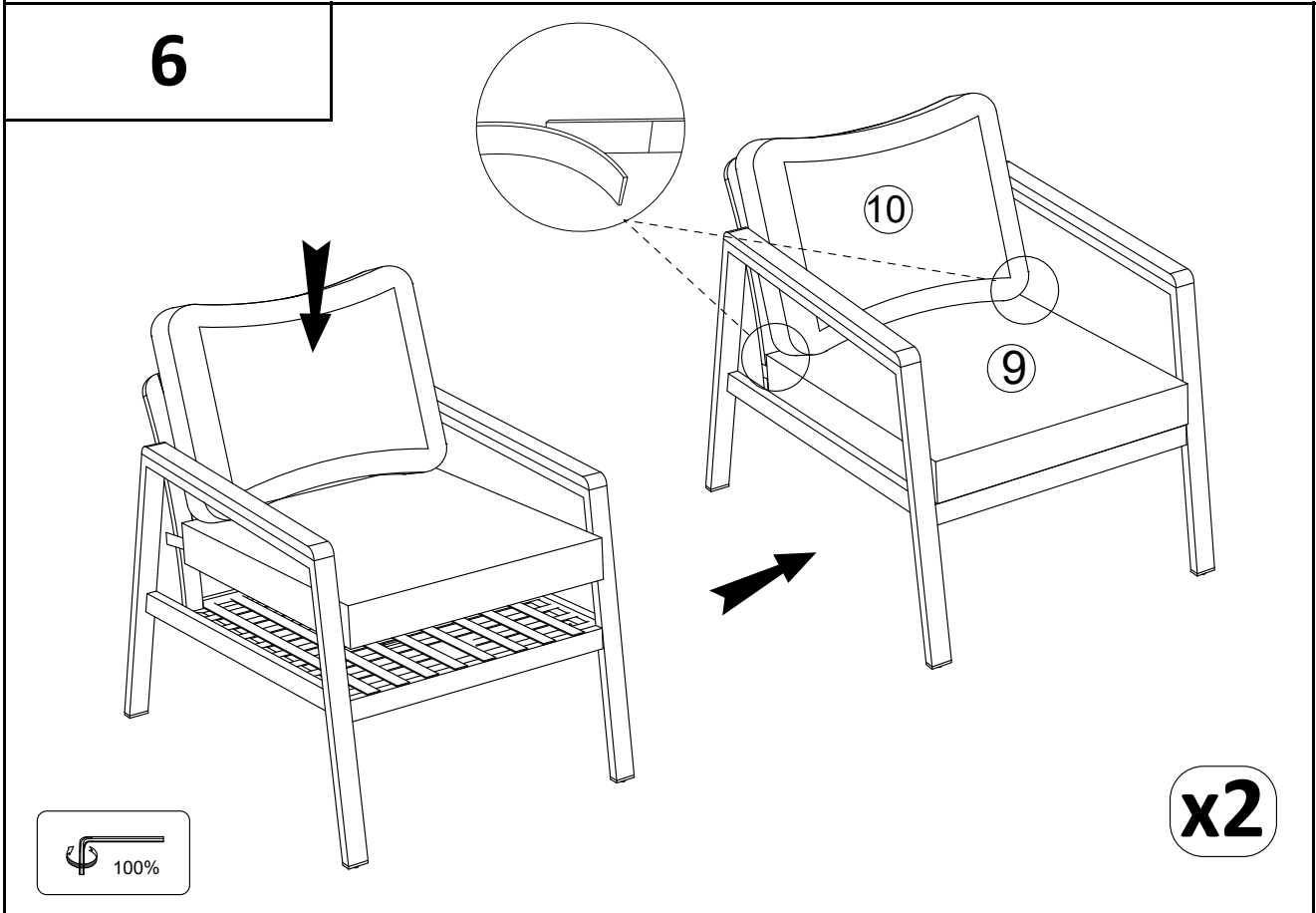
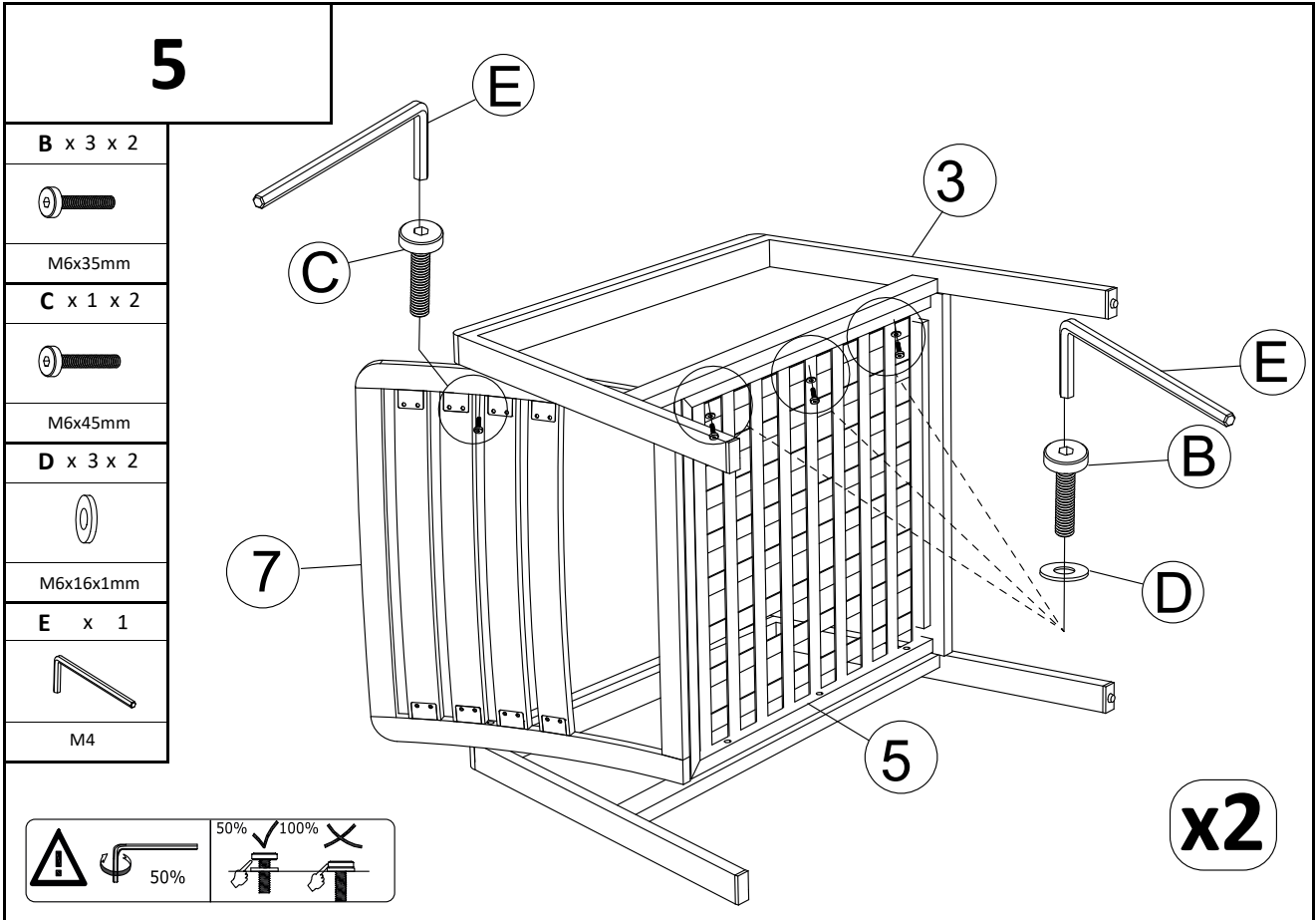
M6x16x1mm

E x 1



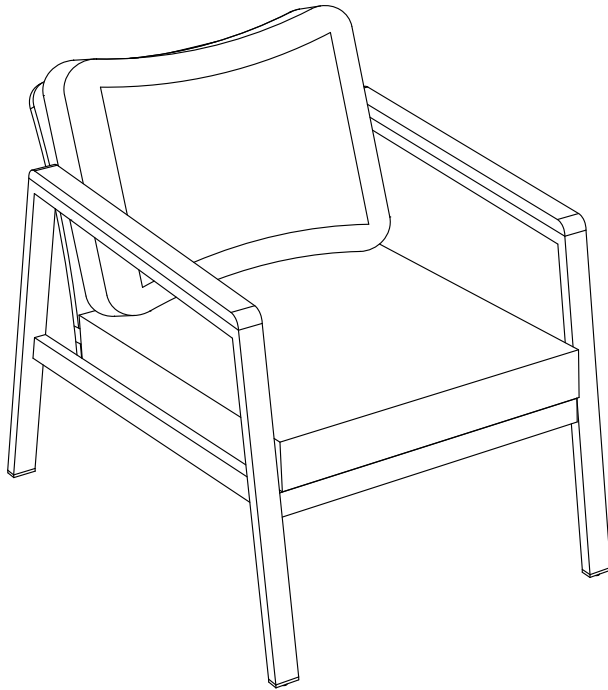
M4





7

FINISH/FERTIG



x2

8

B x 3



M6x35mm

D x 3

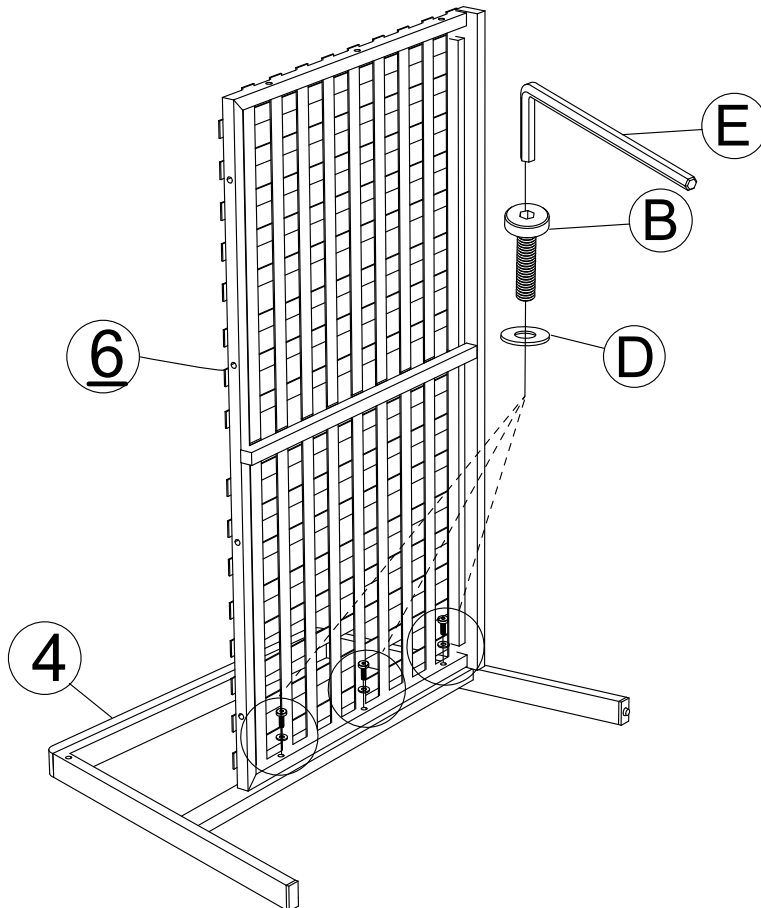


M6x16x1mm

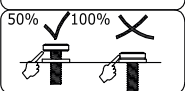
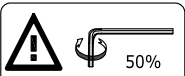
E x 1





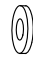
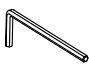
M4

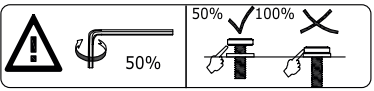
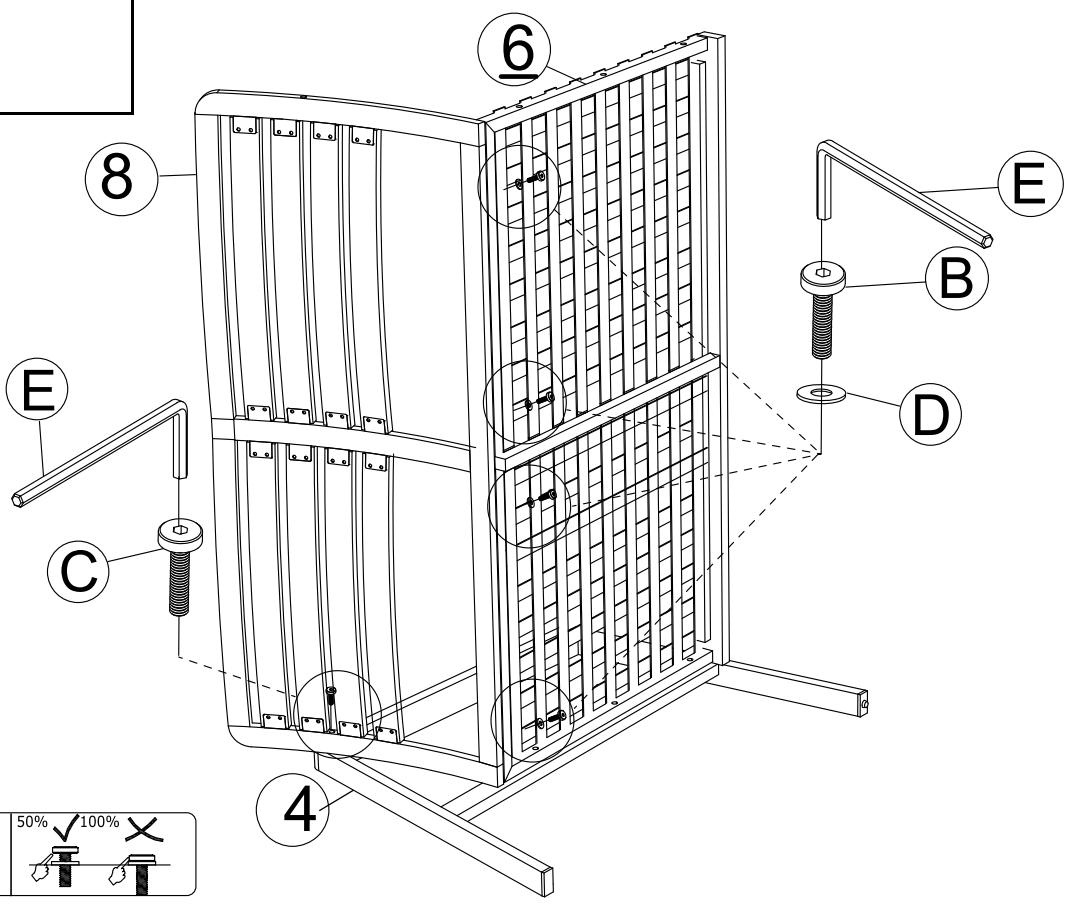


x2




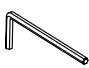


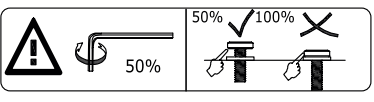
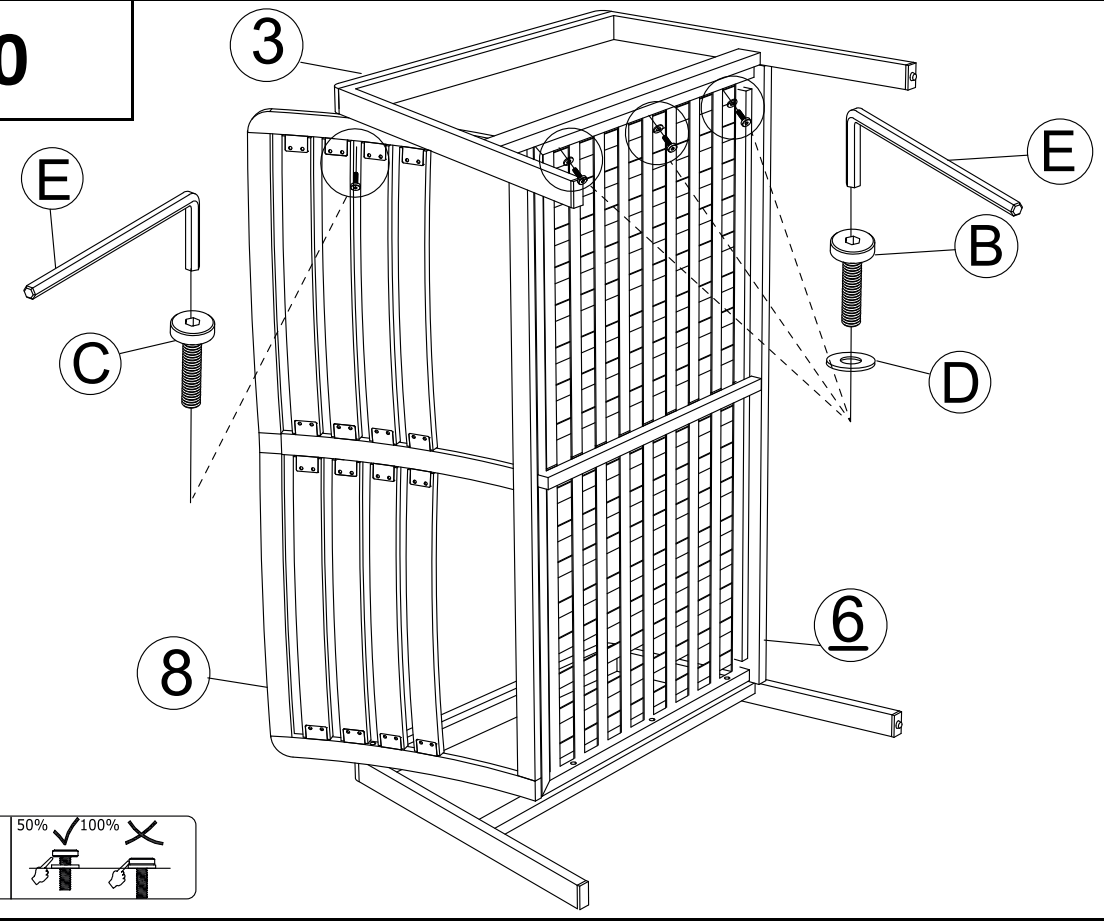
9

B	x 4
	
M6x35mm	
C	x 1
	
M6x45mm	
D	x 4
	
M6x16x1mm	
E	x 1
	
M4	

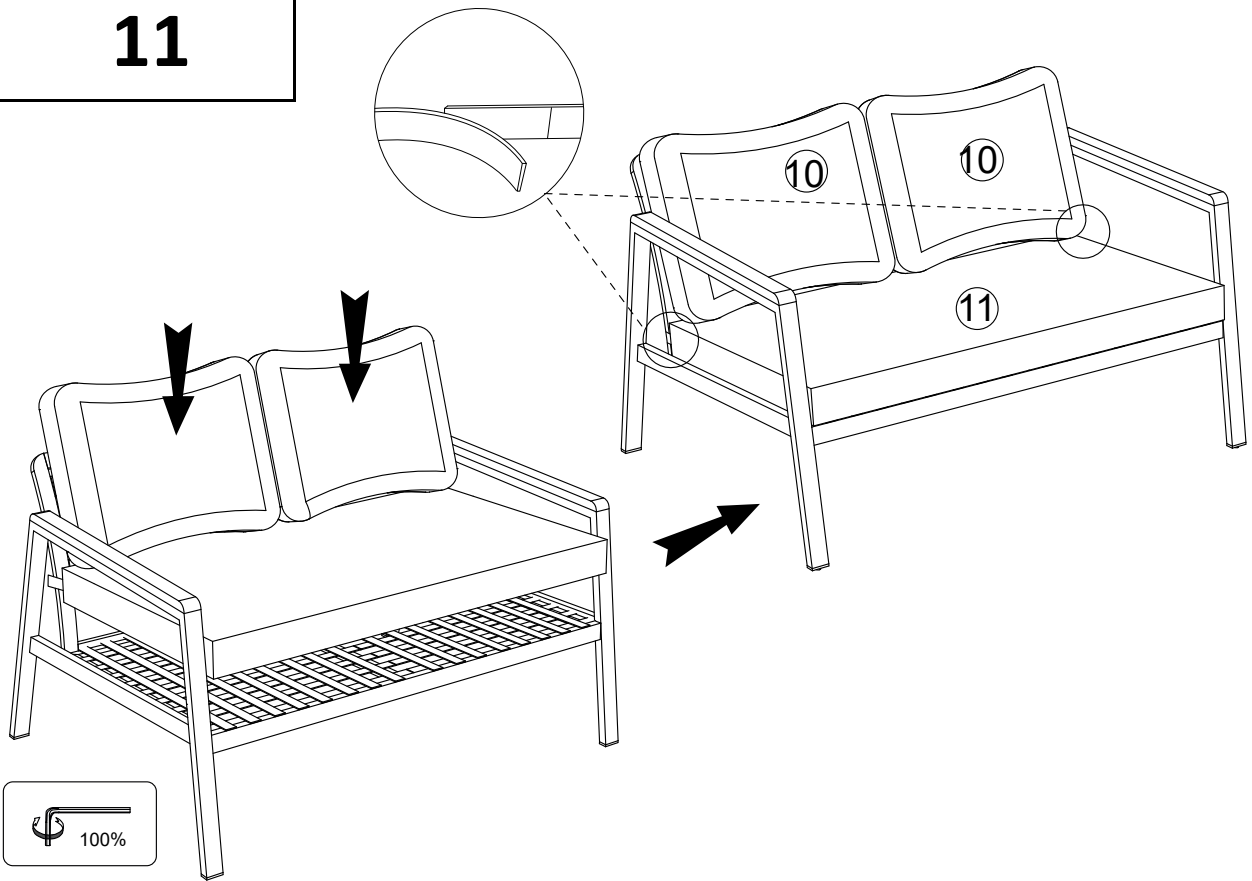


10

B	x 3
	
M6x35mm	
C	x 1
	
M6x45mm	
D	x 3
	
M6x16x1mm	
E	x 1
	
M4	

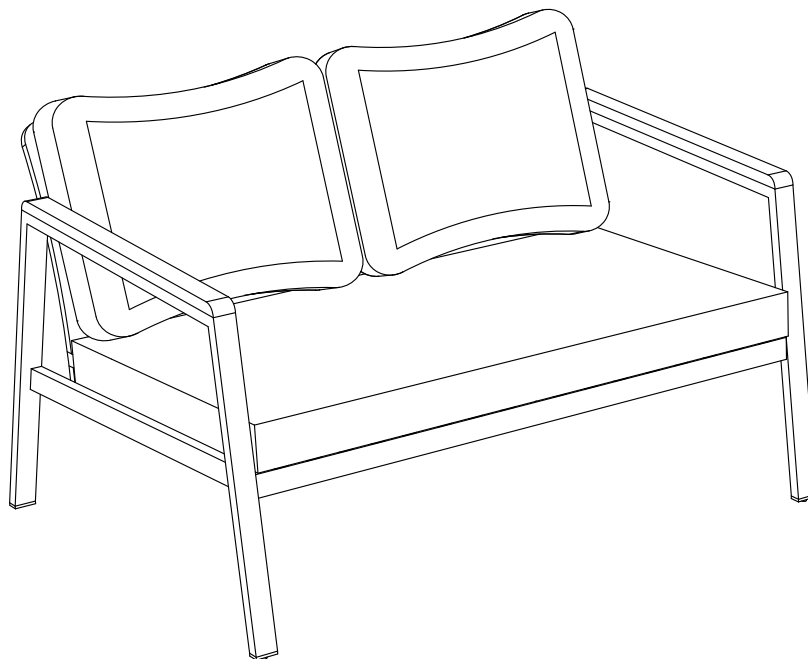


11



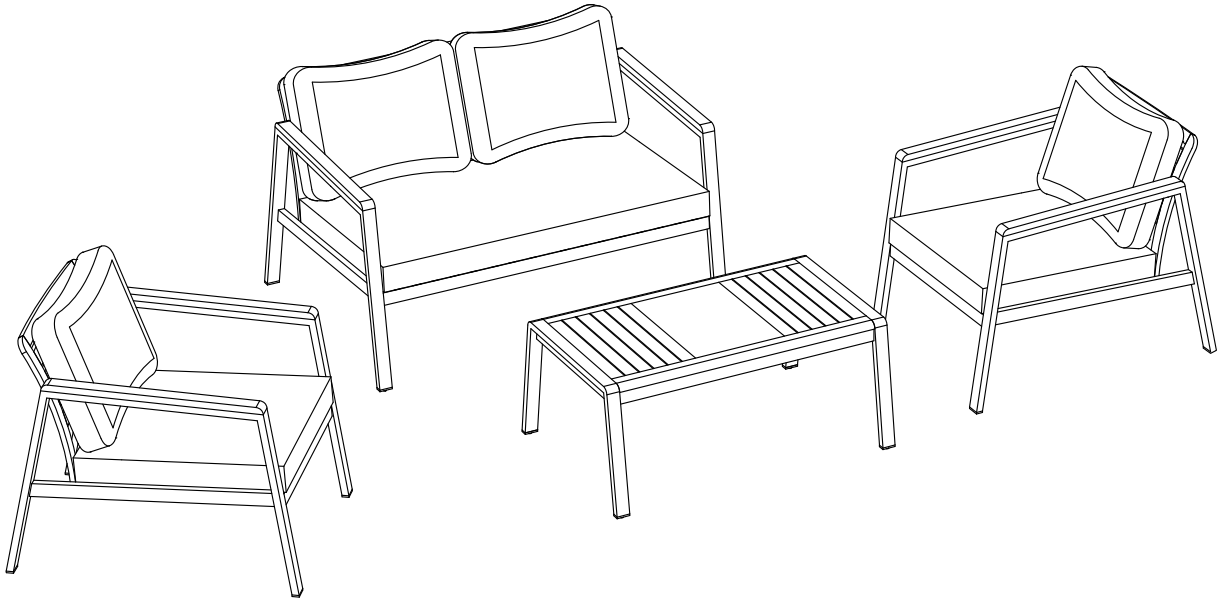
12

FINISH/FERTIG

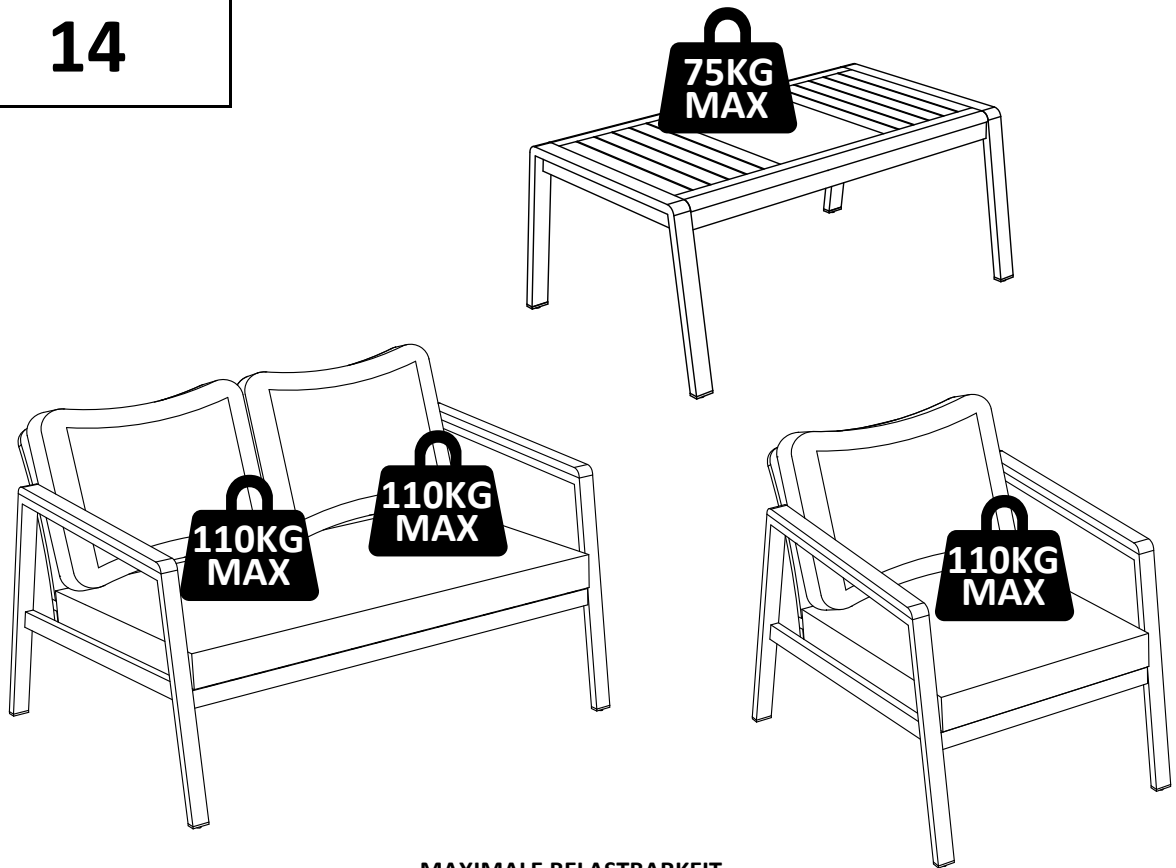


13

FINISH/FERTIG



14



MAXIMALE BELASTBARKEIT

GEBRAUCHSANWEISUNG	<p>Versuchen Sie niemals die Verbindungen mit Gewalt herzustellen. Ziehen Sie die Schrauben nach einigen Tagen wieder fest.</p> <p>Bewahren Sie die Anleitung mit den Anweisungen auf, sie enthält Informationen, wenn Sie den Garantieanspruch aufgrund fehlender Teile geltend machen möchten.</p> <p>Stellen Sie für eine sichere Verwendung sicher, dass das maximale Ladegewicht nicht überschritten wird.</p> <p>Bewegen Sie keine beladenen Möbel.</p> <p>Holz ist ein natürliches Material, jedes Stück Holz ist einzigartig. Es ist daher normal, dass seine Optik in Farbe und Aussehen variiert.</p> <p>Der Sonne ausgesetzt, wird das Holz mit der Zeit auf natürliche Weise grau und weist mehr oder weniger langfristig, abhängig von den Expositionsbedingungen, winzige Risse auf, die die Festigkeit des Produkts nicht gefährden.</p>
PFLEGEHINWEISE	<p>Gartenmöbel können mit Wasser und Seife gereinigt werden. Spülen Sie die Möbel mit klarem Wasser ab. Lagern Sie das trockene und saubere Produkt immer bei Raumtemperatur.</p> <p>Bedecken Sie das Produkt nicht luftdicht, auf diese Weise wird die Feuchtigkeit eingeschlossen und kann zu Flecken und Holzverformungen führen.</p> <p>Überprüfen Sie bei der Renovierung die Verträglichkeit des von Ihnen aufgetragenen Produkts mit dem Holz und beachten Sie dessen Anweisungen.</p> <p>Verwenden Sie nach Möglichkeit eine Abdeckung, um Ihre Möbel vor Witterungseinflüssen und Schmutz zu schützen.</p> <p>Reinigen Sie Gartenmöbel aus Stoff in der Waschmaschine im Schonwaschgang.</p> <p>Um ein Schrumpfen zu vermeiden, strecken Sie den Stoff über den Rahmen, bevor er vollständig trocken ist.</p> <p>Lagern Sie das trockene und saubere Produkt immer bei Raumtemperatur.</p> <p>Wenn das Metall nicht rostbeständig ist, wischen Sie es vorsichtig ab, um Rost zu vermeiden.</p>