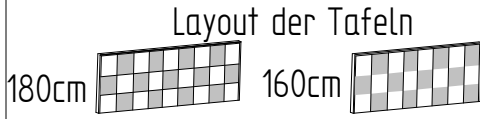
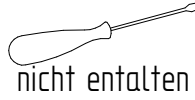
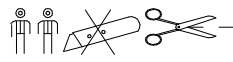


# BOXSPRINGBETT Alaska

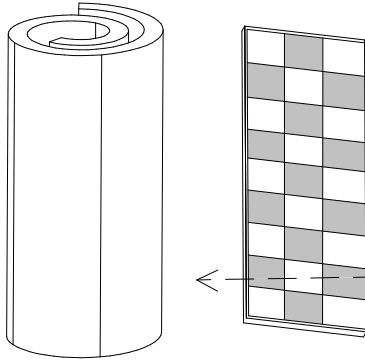
S-Nr. 10380402, 10380403, 10380404, 10380405, 10380406, 10380407, 10380438, 10380439, 10380440, 10380441, 10380442, 10380443  
 R-Nr. 1016001300, 1016001301, 1016001302, 1016001303, 1016001304, 1016001305, 1016012100, 1016012101, 1016012102, 1016012103, 1016012104, 1016012105  
 EAN 4044361067889, 4044361067896, 4044361067902, 4044361067919, 4044361067926, 4044361068220, 4044361068657, 4044361068664, 4044361068671, 4044361068688, 4044361068695, 4044361068701

160  
180

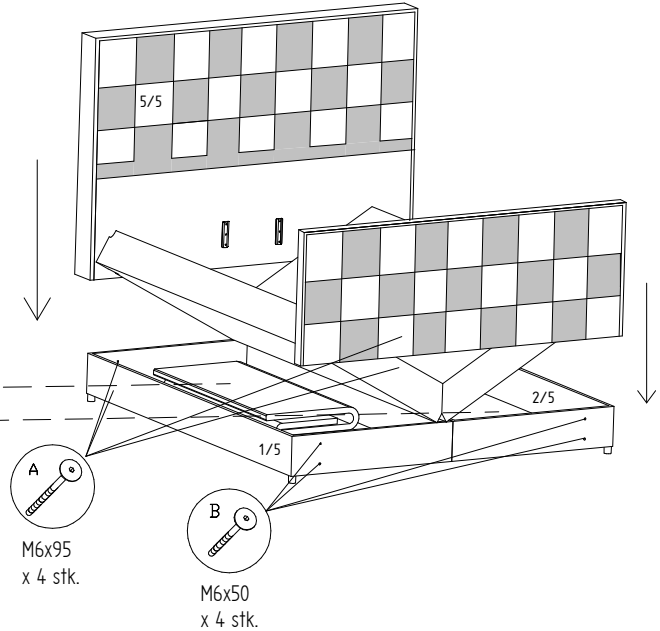


5x	1/5	x 1 stk.	A	B	C	D	E	F
	2/5		M6x95	M6x50	4x50	45x50	M6x20	
	3/5		x 4 stk.	x 4 stk.	x 8 stk.	x 8 stk.	x 4 stk.	
	4/5							
	5/5							x 2 stk.

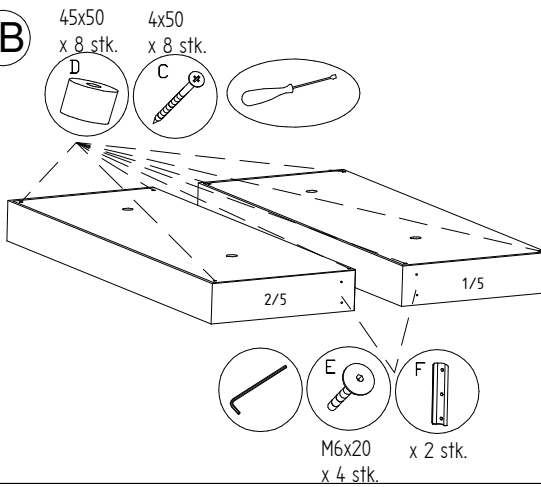
1A



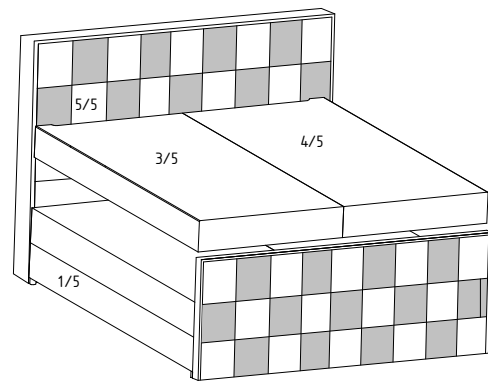
2



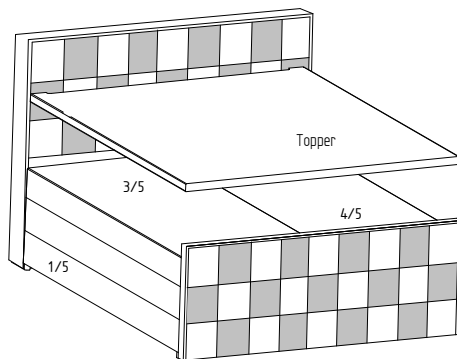
1B



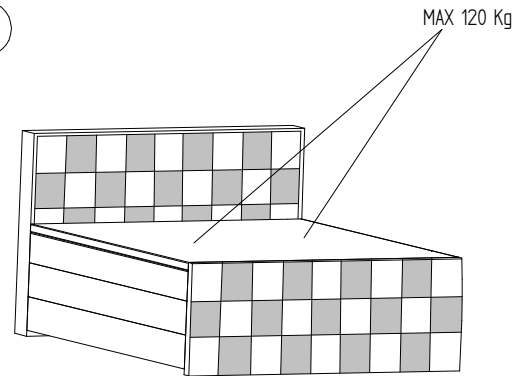
3



4



5



Bitte wenden Sie den Topper und die Matratzen mindestens 1 mal im Monat

