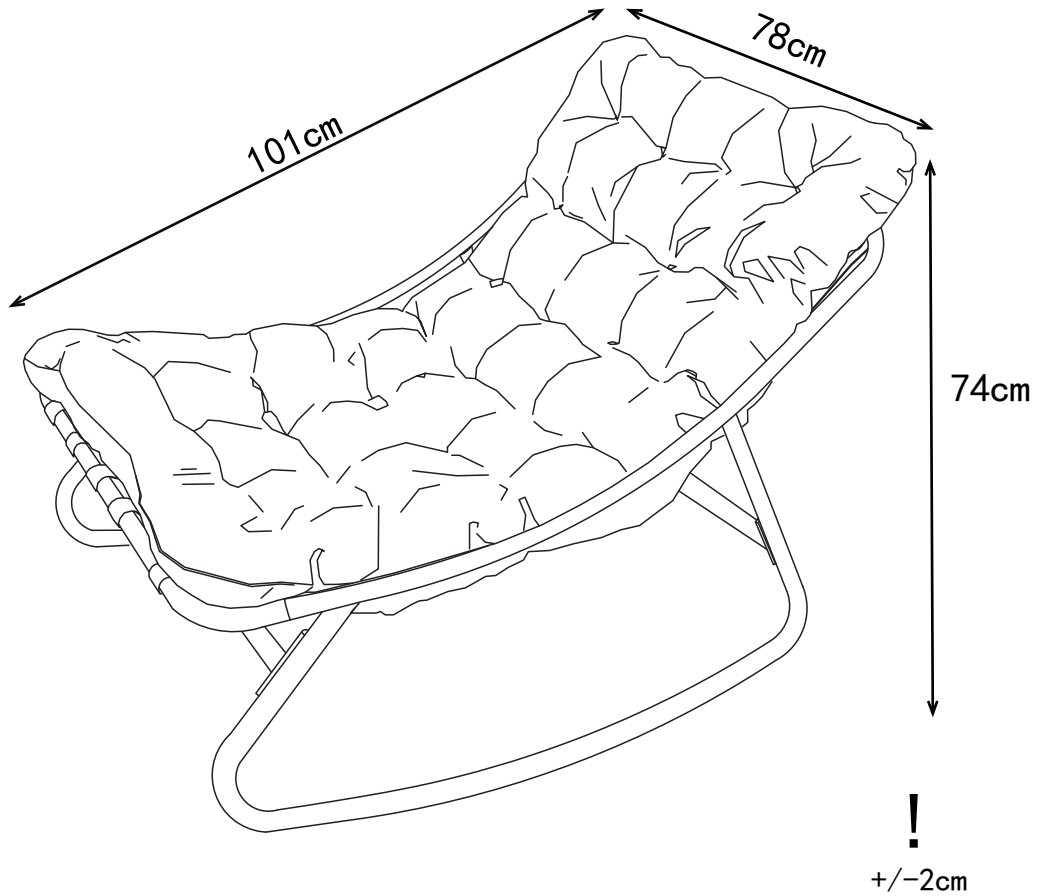
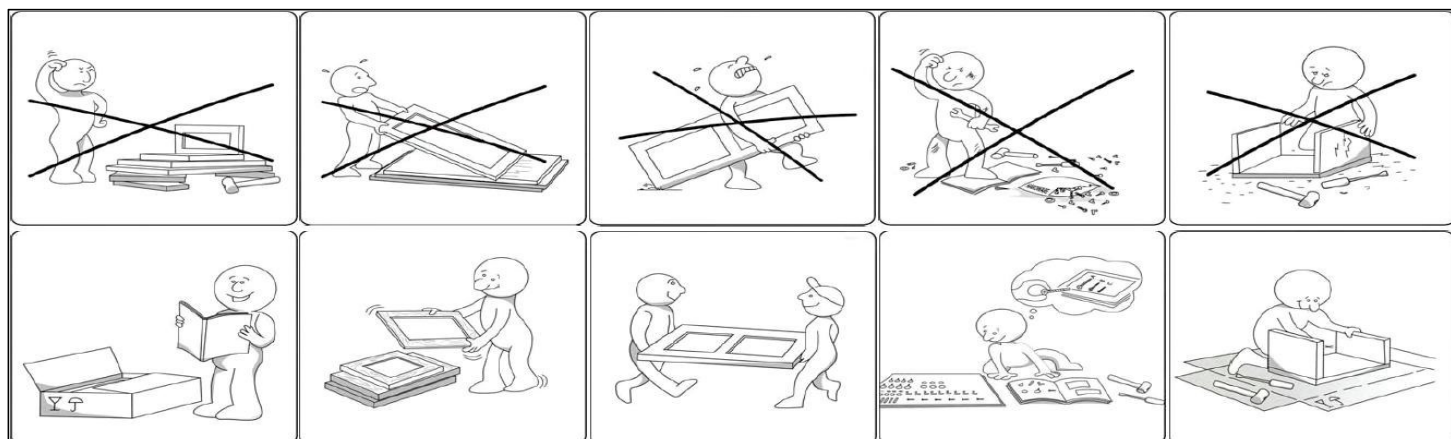




Schaukelstuhl Arizona



R-Nummer:	1015178400
S-Nummer:	10185508
EAN-Nummer:	4044361119021



DE

SICHERHEITSHINWEISE

WICHTIG ! SORGFÄLTIG LESEN UND FÜR SPÄTERES NACHSCHLAGENAUFBEWAHREN

Für den Gebrauch im Freien.

Zur Selbstmontage.

Vor der Montage überprüfen, ob alle Befestigungselemente und Teile vorhanden und in einwandfreiem Zustand sind.

Die Möbel nicht montieren oder benutzen, wenn bestimmte Elemente defekt, beschädigt sind oder fehlen. Nur vom Hersteller zugelassene Teile verwenden.

Nur die mitgelieferten oder empfohlenen Werkzeuge verwenden.

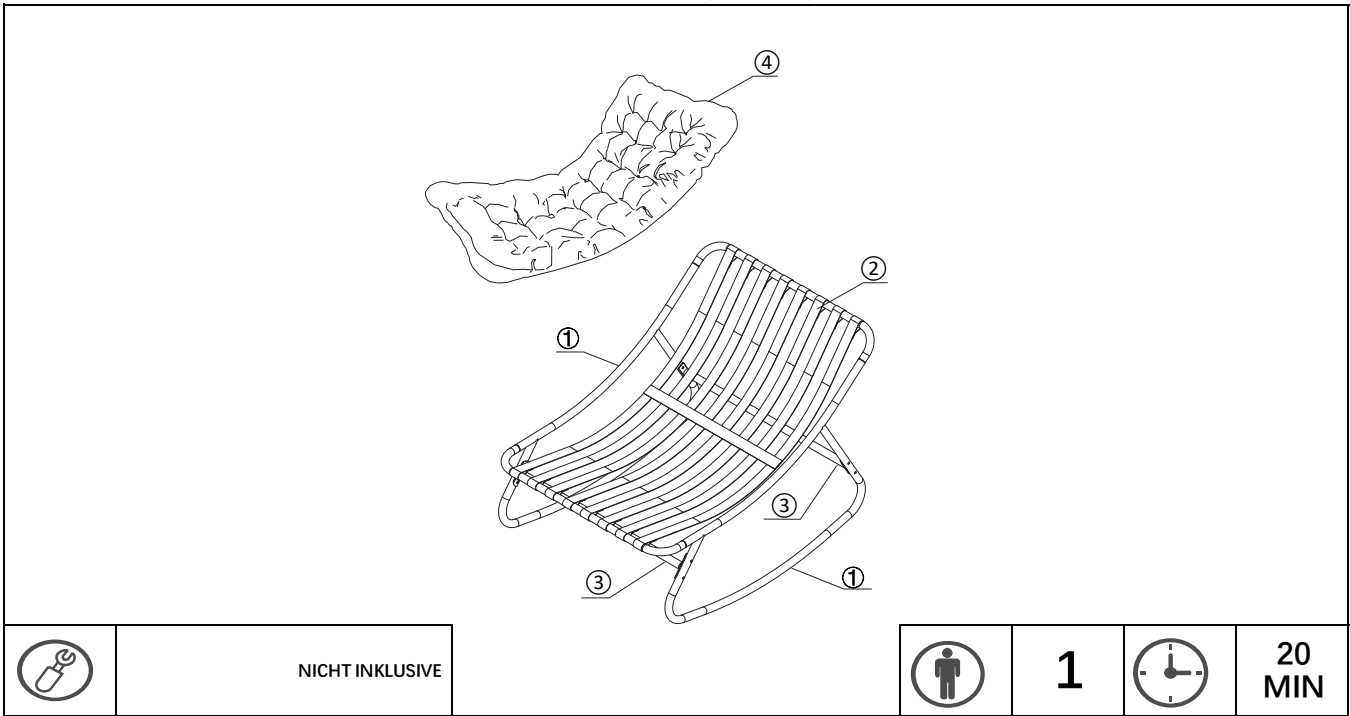
Die Befestigungselemente mit dem mitgelieferten oder empfohlenen Werkzeug gut festziehen.

Durch unsachgemäße Montage, Lagerung oder Handhabung können die Verbindungsstücke und/oder Teile brüchig werden.

Kleine Kinder sind während der Montage fernzuhalten. Es sind kleine Teile vorhanden, die verschluckt werden können.

Alle Verbindungselemente sollten immer richtig angezogen und regelmäßig überprüft und bei Bedarf nachgezogen werden.

Wenn das Möbelstück gefüllt ist, es nicht umstellen.



Nr.	ABMESSUNGEN	Menge	KTN	⑤				⑩				⑮			
①	890*640mm	2	1	⑥				⑪				⑯			
②	1070*580mm	1	1	⑦				⑫							
③	740*9mm	2	1	⑧				⑬							
④	1300*790mm	1	1	⑨				⑭							

Eisenwaren

Ax8	Bx16	Cx8	Dx8	Ex1	Fx1
M6x40mm	Ø6	M6		S=4	



1



Ax8



M6x40mm

Bx16

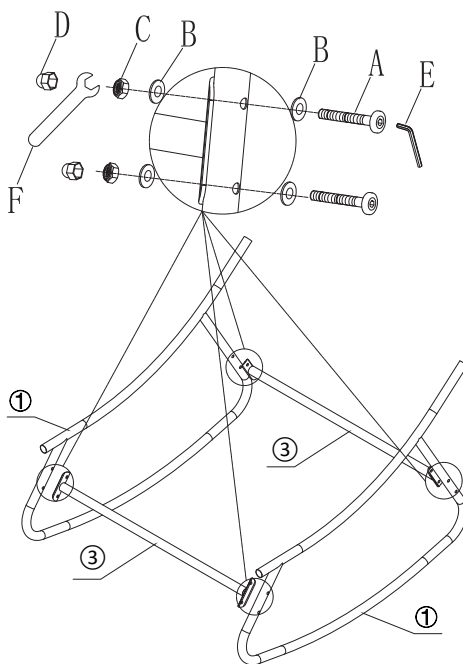


Ø6

Cx8



M6



Dx8



Ex1

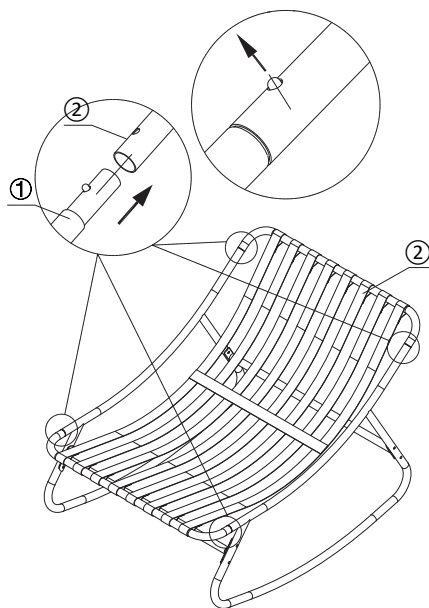


S=4

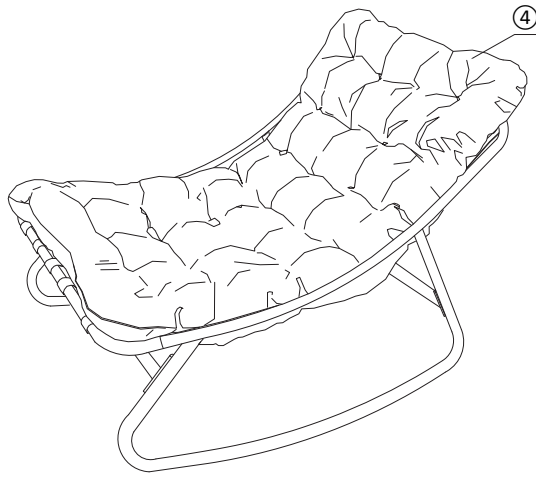
Fx1



2



3





MAXIMALE BELASTBARKEIT

DE

GEBRAUCHSANWEISUNG	<p>Versuchen Sie niemals die Verbindungen mit Gewalt herzustellen. Ziehen Sie die Schrauben nach einigen Tagen wieder fest. Bewahren Sie die Anleitung mit den Anweisungen auf, sie enthält Informationen, wenn Sie den Garantieanspruch aufgrund fe geltend machen möchten. Stellen Sie für eine sichere Verwendung sicher, dass das maximale Ladegewicht nicht überschritten wird. Überprüfen Sie vor dem Gebrauch, ob die Befestigungsvorrichtung korrekt verwendet wird. Andernfalls kann eine ernsthafte Gefahr auftreten.</p>
PFLEGEHINWEISE	<p>Gartenmöbel können mit Wasser und Seife gereinigt werden. Wenn das Metall nicht rostbeständig ist, wischen Sie es vorsichtig ab, um Rost zu vermeiden. Lagern Sie das trockene und saubere Produkt immer bei Raumtemperatur.</p>