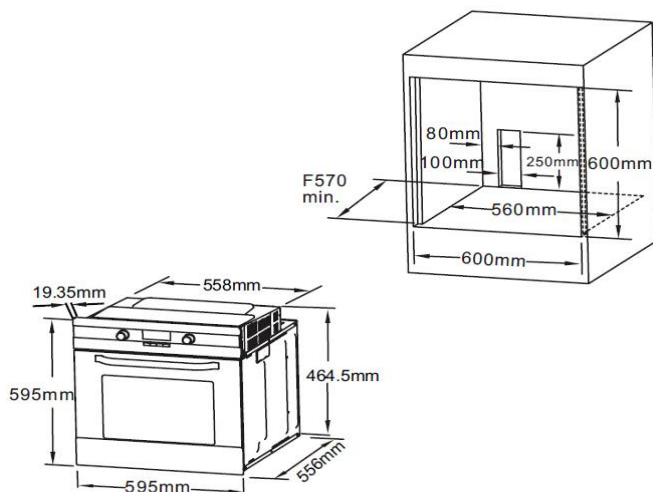


PKM F7



technische Daten	Geräteart	Einbaubackofen	
	Bedienpanel	Edelstahlblende	
	Material Kochfeld	—	
	Energieeffizienzklasse A+++ (höchste Effizienz) bis D (geringste Effizienz)	A	
	Energieeffizienzindex	89,0	
	Energieverbrauch (konventionell)	0,99 KW/h	
	Energieverbrauch (Um-/ Heissluft)	0,87 KW/h	
	Nutzbares Volumen des Garraums	65,00 Liter	
	Anzahl Wärmequellen pro Garraum	1 (Elektro)	
	Größe des Gerätes	gross: Volumen > 65 l	
	Anzahl Kochfelder	—	
	Durchmesser Kochfelder	—	
	Zahl der Garräume	1	
Restwärmeanzeige	—		
Funktionen Backofen	Ober- und Unterhitze, Ober- und Unterhitze mit Umluft, Auftauen, Oberhitze mit Grill, Oberhitze mit Grill und Umluft, Grill, Unterhitze		
Ausstattung	Grill	ja	
	Umluft	ja	
	Heißluft	nein	
	Vollglasinnentüre	ja	
	Teleskopauszüge	nein	
	Timer	nein	
	Backofentür/ Glasschichten	schwarzes Glas	2
	Gehäusekühlung	ja	
	Griff	Aluminium	
	Versenkbare Knöpfe	nein	
	Energieeffizienzklasse	A	
	Geräuschemission	< 58 dB(A)	
	max. Leistung/ Spannung/ Frequenz	3,00 kW	220-240V - 50/60Hz
	Anzahl Seitenracks / Teleskopauszüge	—	—
	Tropfschale/ Grillrost	1	1
Kabellänge in cm	100		
Schuko-Stecker	ja		
Logistik	Einbaumaße Ofen H x B x T in cm	59,50 x 59,50 x 55,60	
	Verpackungsmaße Ofen H x B x T in cm	64,80 x 68,80 x 67,00	
	Nettogewicht / Bruttogewicht Ofen	29,80 Kg	33,40 Kg
	Einbaumaße Kochfeld H X B X T in cm	—	
	Verpackungsmaße Kochfeld H x B x T in cm	—	
	Nettogewicht / Bruttogewicht Kochfeld	—	—
	Containermenge	216	
	Service Operatec / Umtausch	2 Jahre	—
	Artikelnummer	23024	
	EAN-Code	4030608230246	
UVP	329 €		