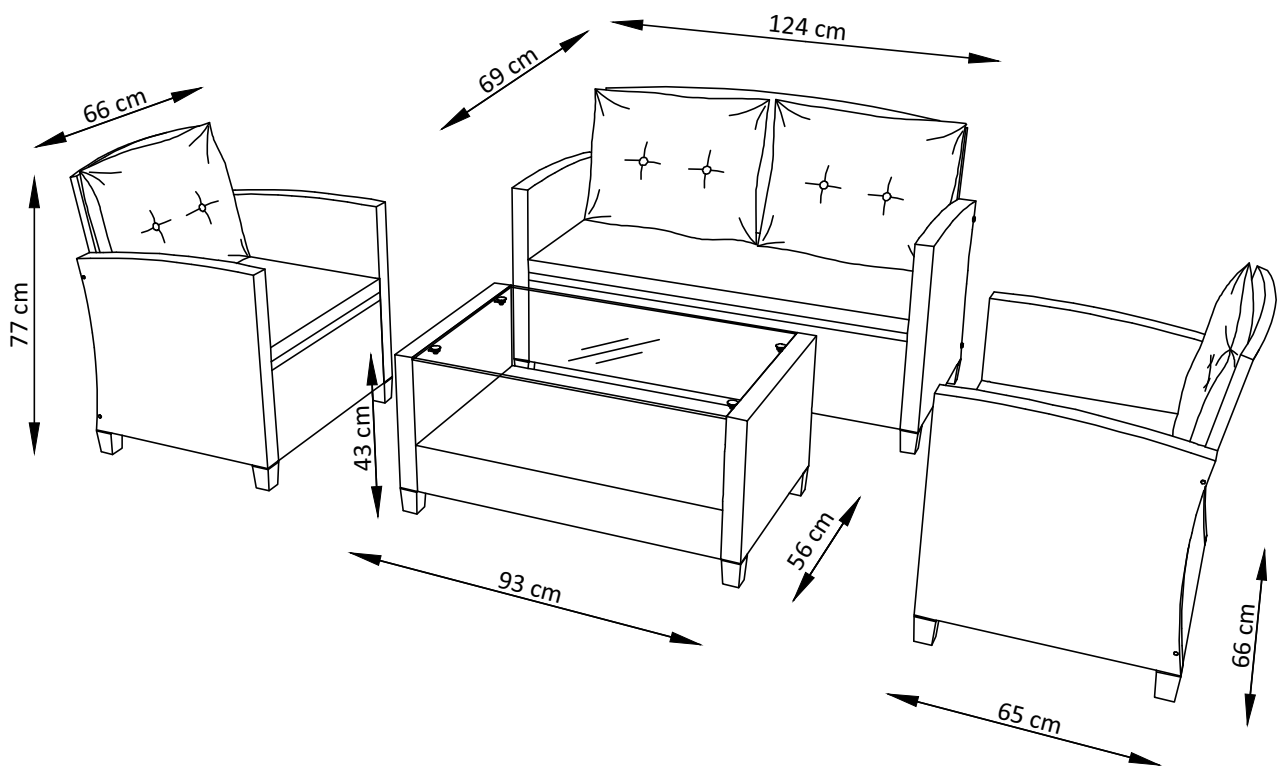
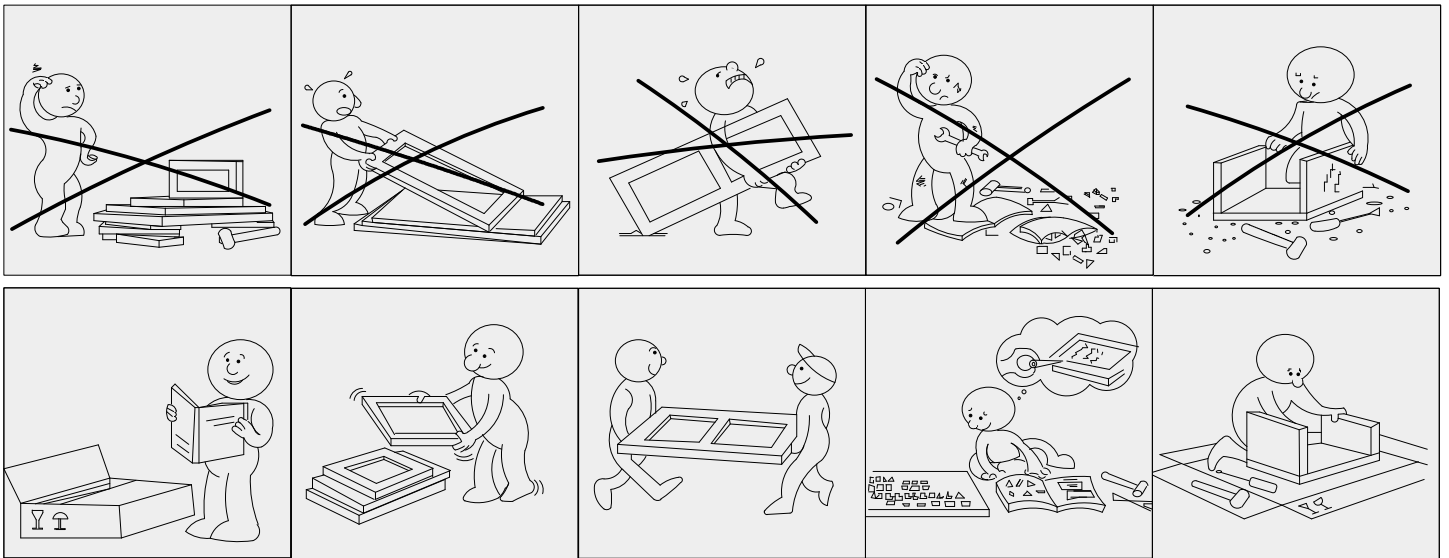


fsm
GmbH
Willy-Brandt-Allee 66
D-45891 Gelsenkirchen
info@fsm-import.de

Lounge Set Ankara



R-Nummer:	1015182201
S-Nummer:	10186207
EAN-Nummer:	4044361126333



DE

SICHERHEITSHINWEISE

WICHTIG ! SORGFÄLTIG LESEN UND FÜR SPÄTERES NACHSCHLAGEN AUFBEWAHREN

Dieses Möbelstück ist für den Hausgebrauch bestimmt.

Für den Gebrauch im Freien.

Zur Selbstmontage.

Vor der Montage überprüfen, ob alle Befestigungselemente und Teile vorhanden und in einwandfreiem Zustand sind.

Die Möbel nicht montieren oder benutzen, wenn bestimmte Elemente defekt, beschädigt sind oder fehlen. Nur vom Hersteller zugelassene Teile verwenden. Nur die mitgelieferten oder empfohlenen Werkzeuge verwenden.

Die Befestigungselemente mit dem mitgelieferten oder empfohlenen Werkzeug gut festziehen.

Durch unsachgemäße Montage, Lagerung oder Handhabung können die Verbindungsstücke und/oder Teile brüchig werden.

Kleine Kinder sind während der Montage fernzuhalten. Es sind kleine Teile vorhanden, die verschluckt werden können.

Alle Verbindungselemente sollten immer richtig angezogen und regelmäßig überprüft und bei Bedarf nachgezogen werden.

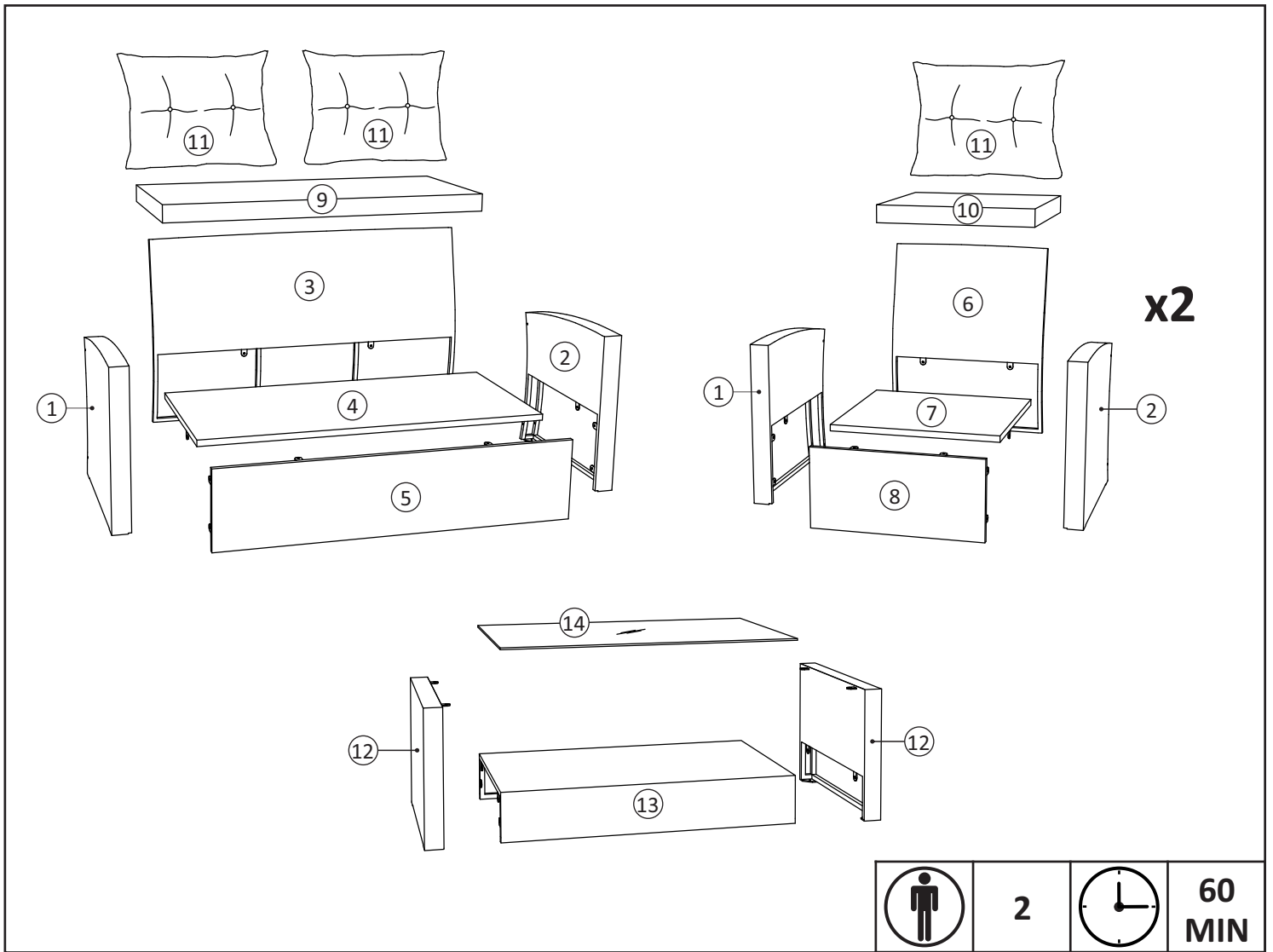
Wenn das Möbelstück gefüllt ist, es nicht umstellen.

Möbel nicht zum Zerlegen und erneutem Montieren bestimmt.

Nicht auf den Tisch setzen.

Für den Gebrauch im Freien.

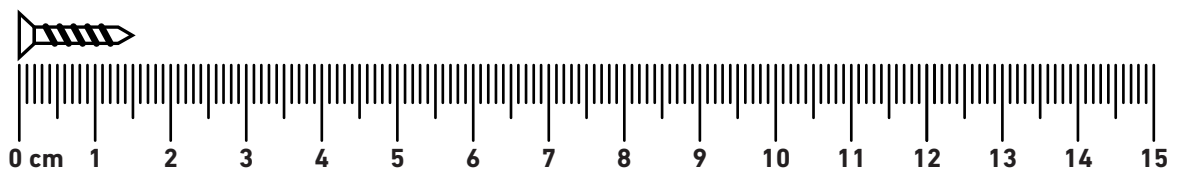
Stellen Sie den Tisch auf eine ebene Fläche.



Nr.	ABMESSUNGEN	Menge	KTN	Nr.	ABMESSUNGEN	Menge	KTN	Nr.	ABMESSUNGEN	Menge	KTN
①	565x550x50 mm	x3	2	⑥	700x560x95 mm	x2	2	⑪	550x460x120 mm	x4	1+2
②	565x550x50 mm	x3	2	⑦	550x505x50 mm	x2	1	⑫	555x370x70 mm	x2	1
③	1135x710x105 mm	x1	2	⑧	550x260x45 mm	x2	1	⑬	820x555x135 mm	x2	1
④	1135x505x50 mm	x1	1	⑨	1130x500x60 mm	x1	2	⑭	820x540x5 mm	x1	1
⑤	1135x260x50 mm	x1	1	⑩	550x500x60 mm	x2	1				

Eisenwaren

A x 38	B x 16	C x 12	D x 50	E x 16	F x 3
M6x25 mm	M6x55 mm	M6x70 mm	∅6x14x1 mm	45x45x65 mm	4x98 mm



1

C x 4



M6x70 mm

D x 4

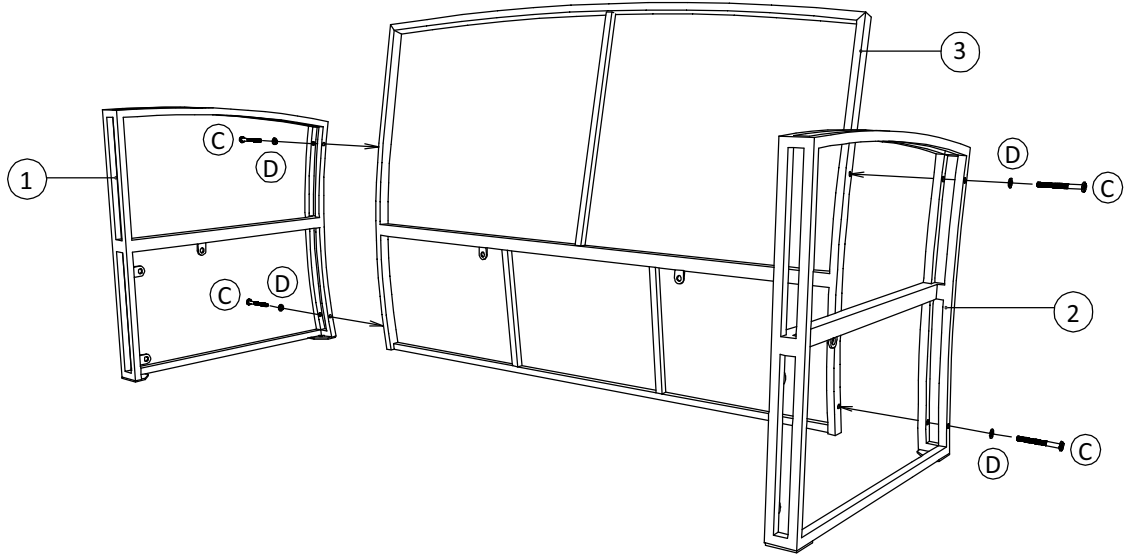
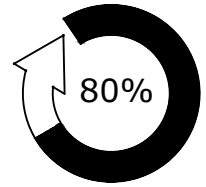


Ø6x14x1 mm

F x 1



4x98 mm



2

A x 4



M6x25 mm

D x 4

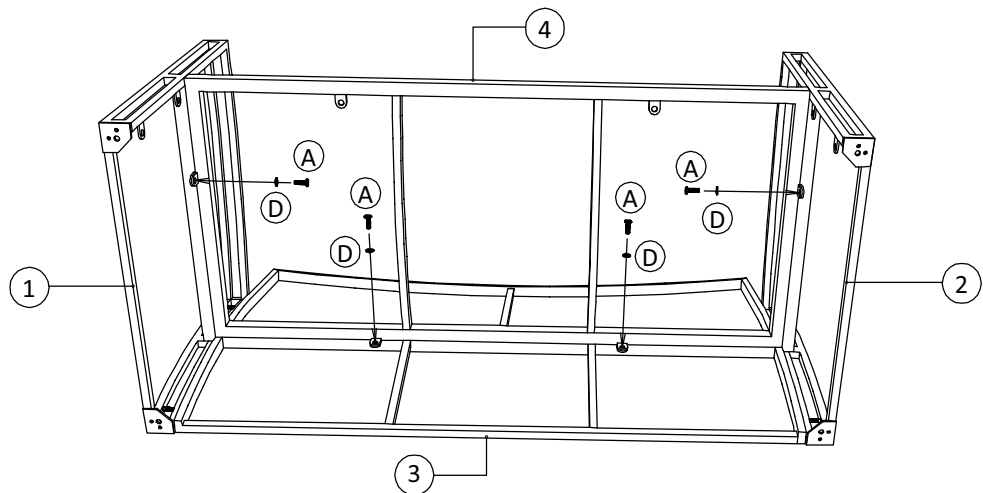
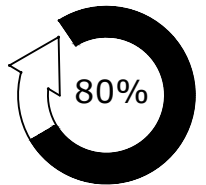


Ø6x14x1 mm

F x 1



4x98 mm



3

A x 6



M6x25 mm

D x 6

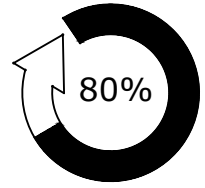
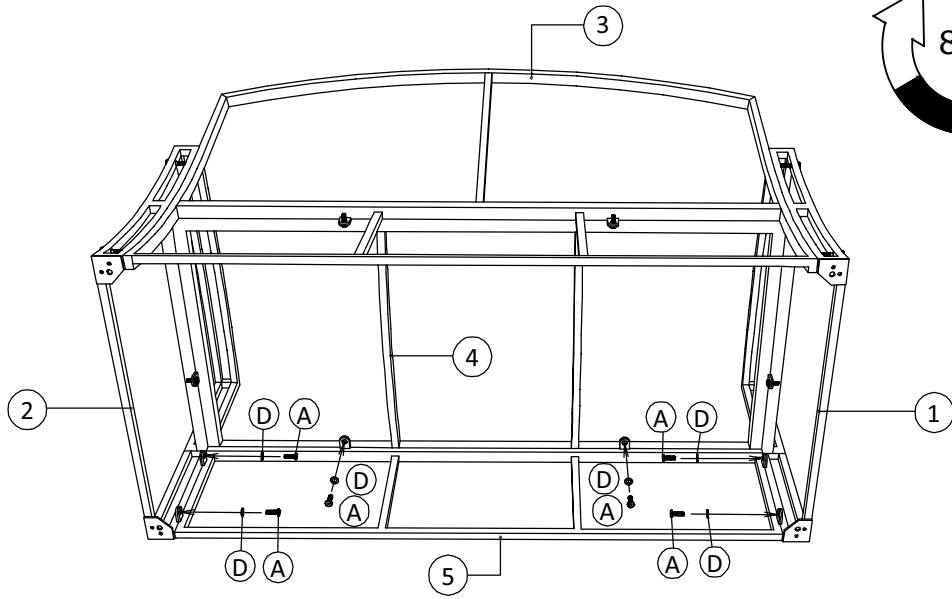


Ø6x14x1 mm

F x 1



4x98 mm



4

B x 4



M6x55 mm

E x 4

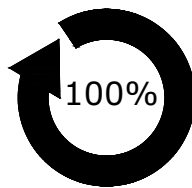
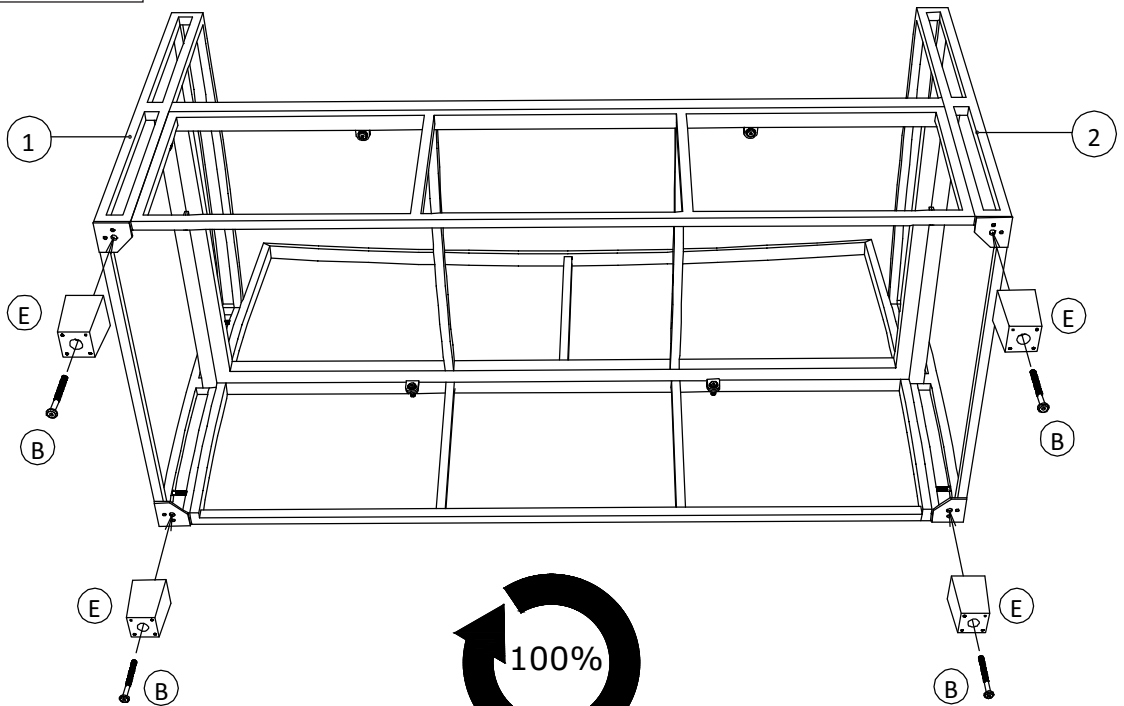


45x45x65 mm

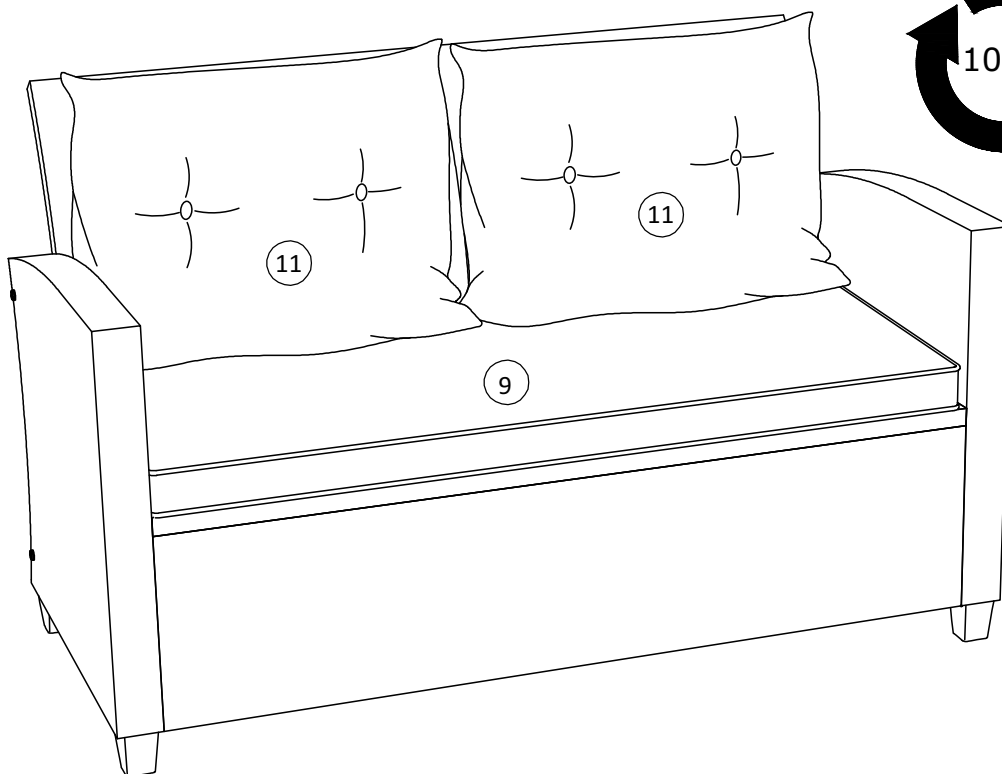
F x 1



4x98 mm



5



6

x2

C x 4 x 2



M6x70 mm

D x 4 x 2

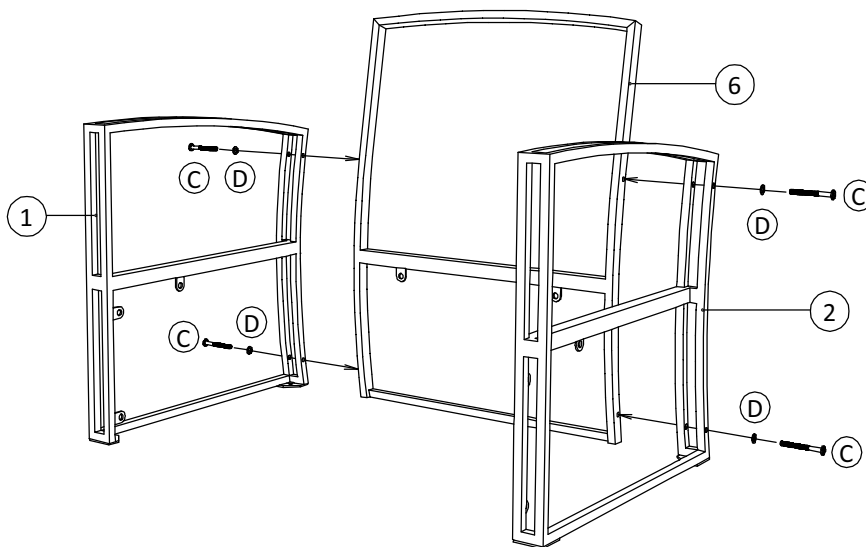


Ø6x14x1 mm

F x 1



4x98 mm



7

x2

A x 4 x 2



M6x25 mm

D x 4 x 2

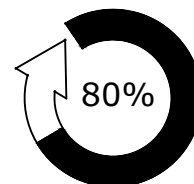
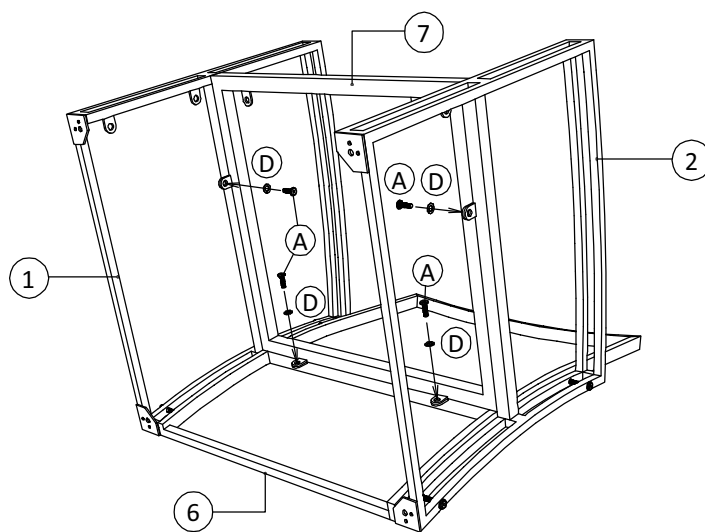


Ø6x14x1 mm

F x 1



4x98 mm



8

x2

A x 4 x 2



M6x25 mm

D x 4 x 2

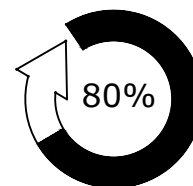
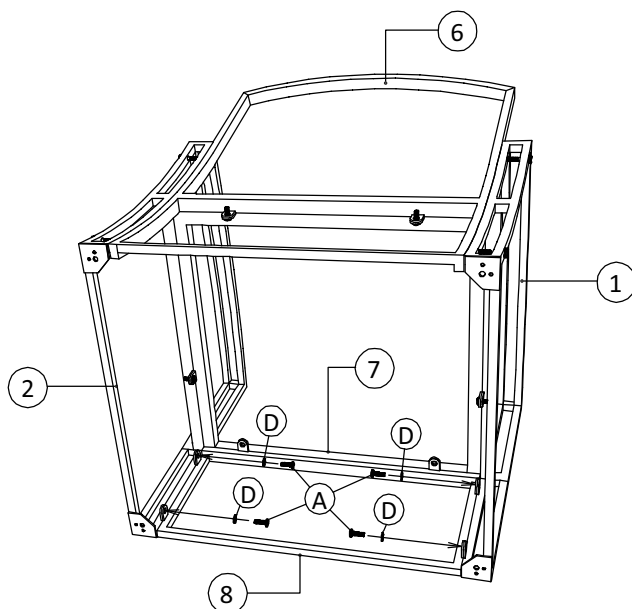


Ø6x14x1 mm

F x 1



4x98 mm



9

x2

A x 2 x 2



M6x25 mm

D x 2 x 2

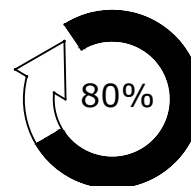
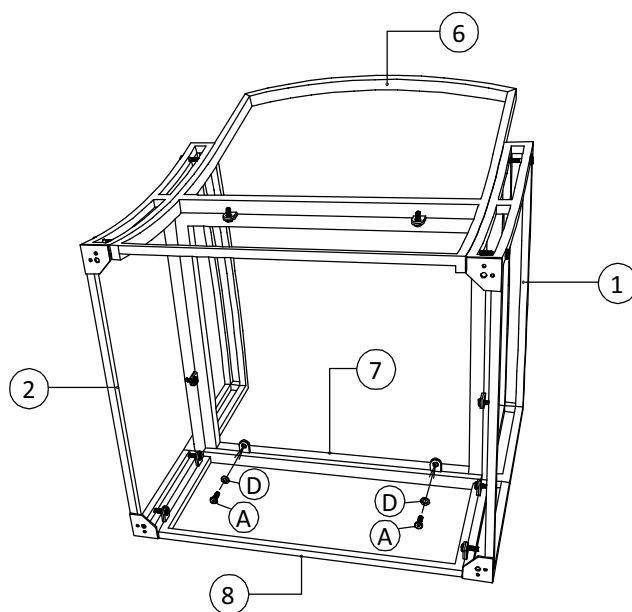


Ø6x14x1 mm

F x 1



4x98 mm



10

x2

B x 4 x 2



M6x55 mm

E x 4 x 2

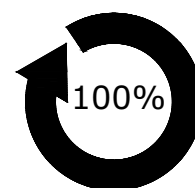
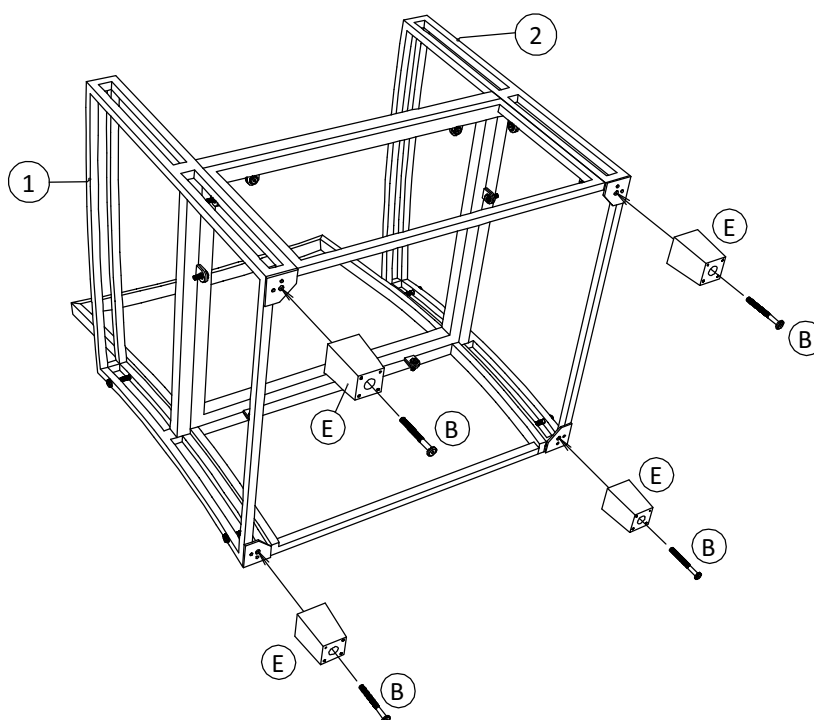


45x45x65 mm

F x 1

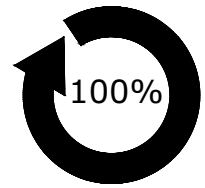
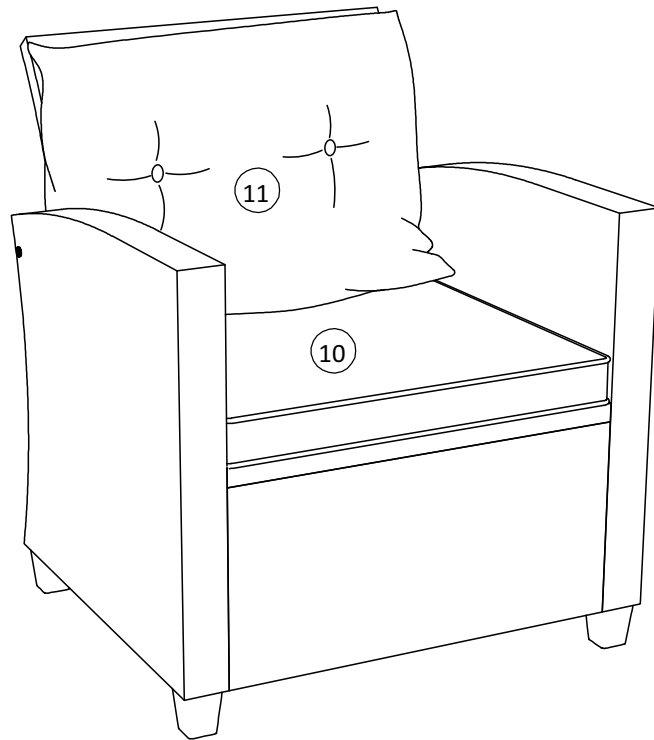


4x98 mm

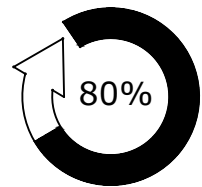


11

x2



12



A x 8



M6x25 mm

D x 8

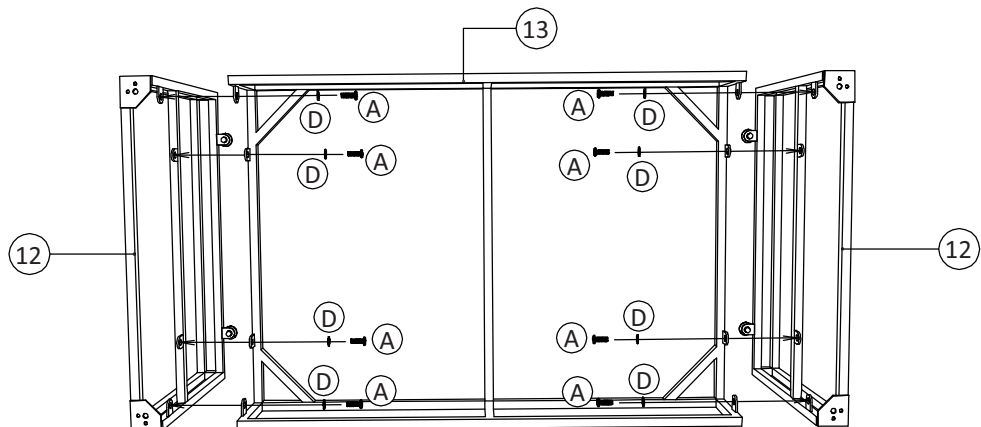


Ø6x14x1 mm

F x 1



4x98 mm



13

B x 4



M6x55 mm

E x 4

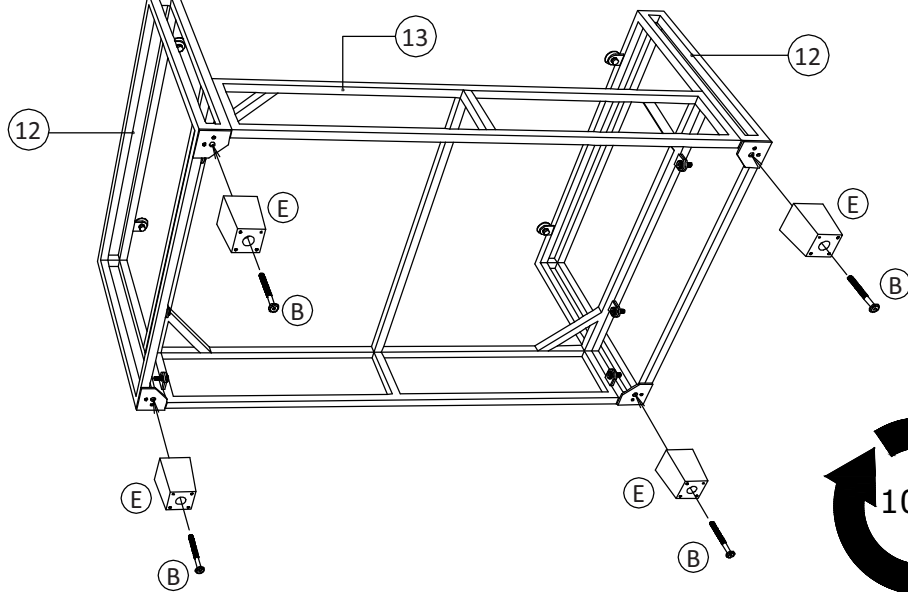


45x45x65 mm

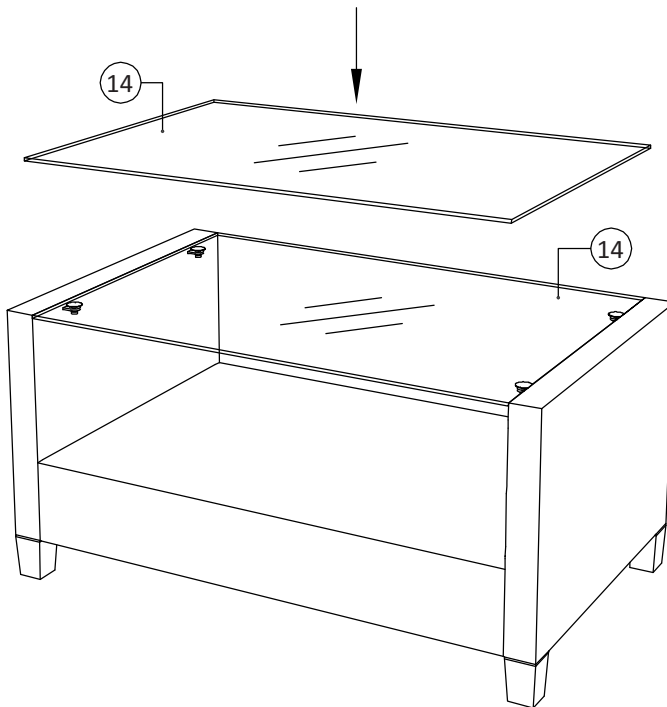
F x 1



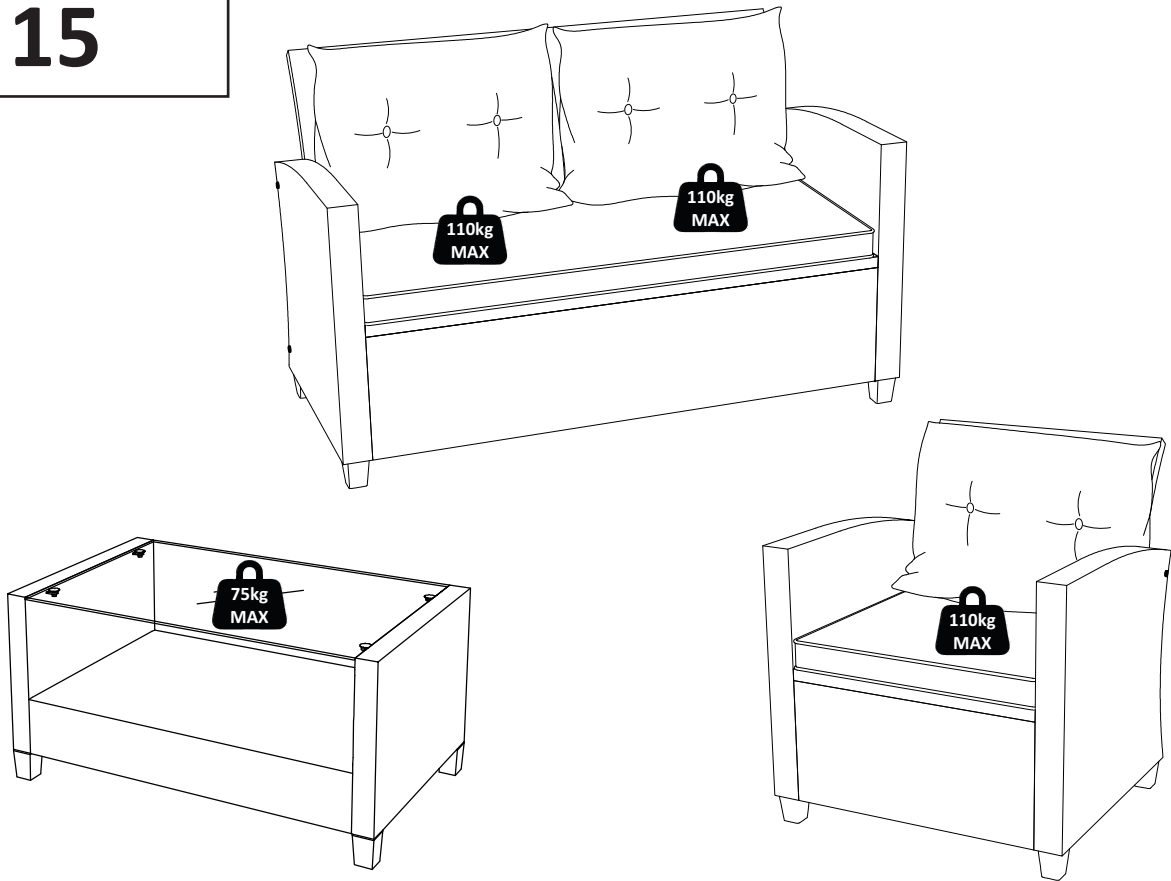
4x98 mm



14



15



MAXIMALE BELASTBARKEIT

DE

GEBRAUCHSANWEISUNG

Versuchen Sie niemals die Verbindungen mit Gewalt herzustellen. Ziehen Sie die Schrauben nach einigen Tagen wieder fest. Bewahren Sie die Anleitung mit den Anweisungen auf, sie enthält Informationen, wenn Sie den Garantieanspruch aufgrund fehlender Teile geltend machen möchten. Stellen Sie für eine sichere Verwendung sicher, dass das maximale Ladegewicht nicht überschritten wird. Bewegen Sie keine beladenen Möbel.

PFLEGEHINWEISE

Gartenmöbel können mit Wasser und Seife gereinigt werden. Wenn das Rattan wirklich schmutzig ist, dann verwenden Sie einen Schwamm, milde Seife und kaltes Wasser, um es zu säubern. Trocknen Sie es und tragen Sie dann ein Pastenwachs auf, um es glänzend und wasserabweisend zu halten. Lagern Sie das trockene und saubere Produkt immer bei Raumtemperatur. Reinigen Sie Gartenmöbel aus Stoff in der Waschmaschine im Schonwaschgang. Um ein Schrumpfen zu vermeiden, strecken Sie den Stoff über den Rahmen, bevor er vollständig trocken ist. Verwenden Sie nach Möglichkeit eine Abdeckung, um Ihre Möbel vor Witterungseinflüssen und Schmutz zu schützen.