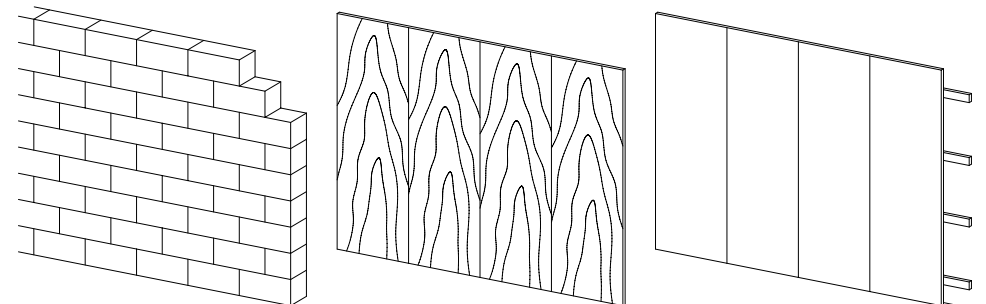
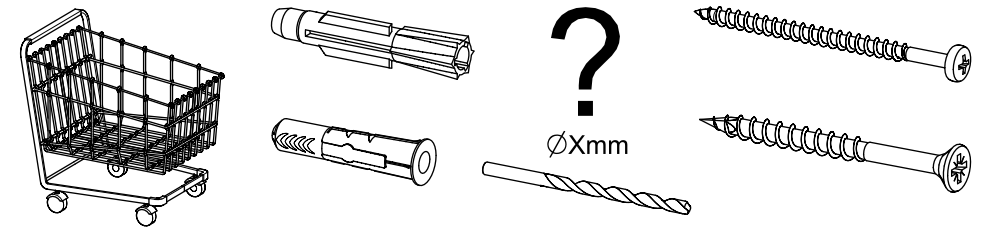
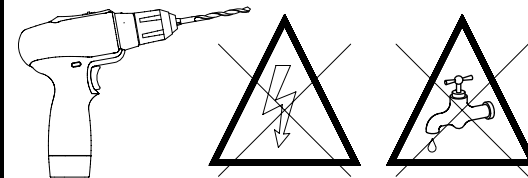
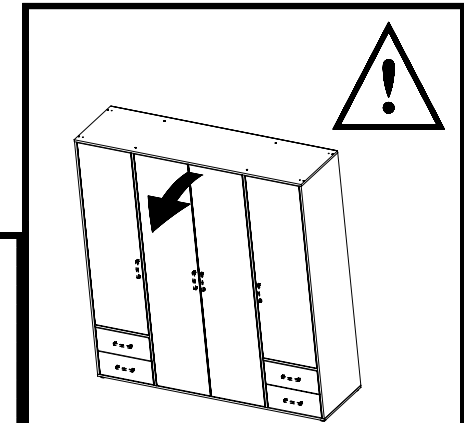
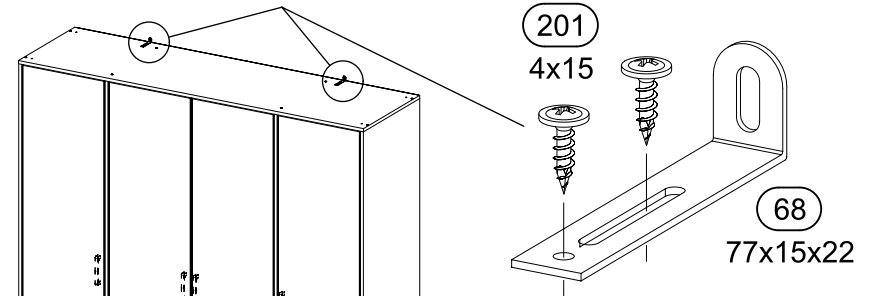
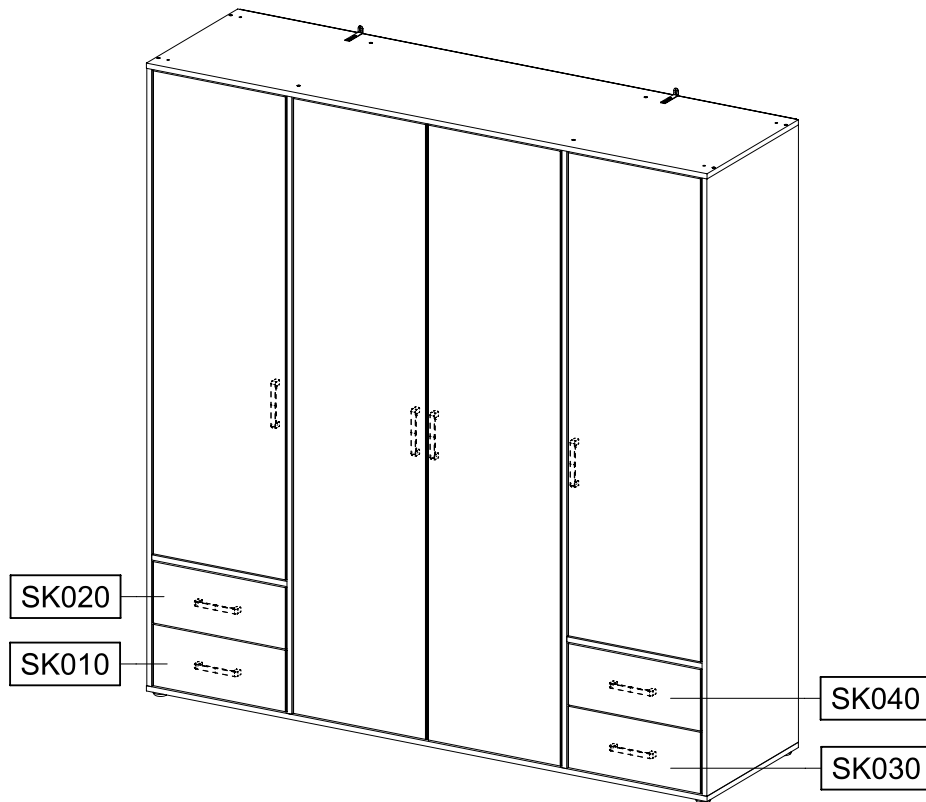
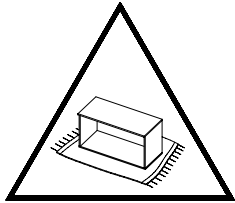
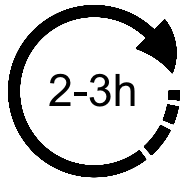
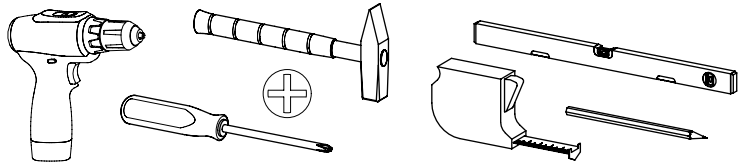
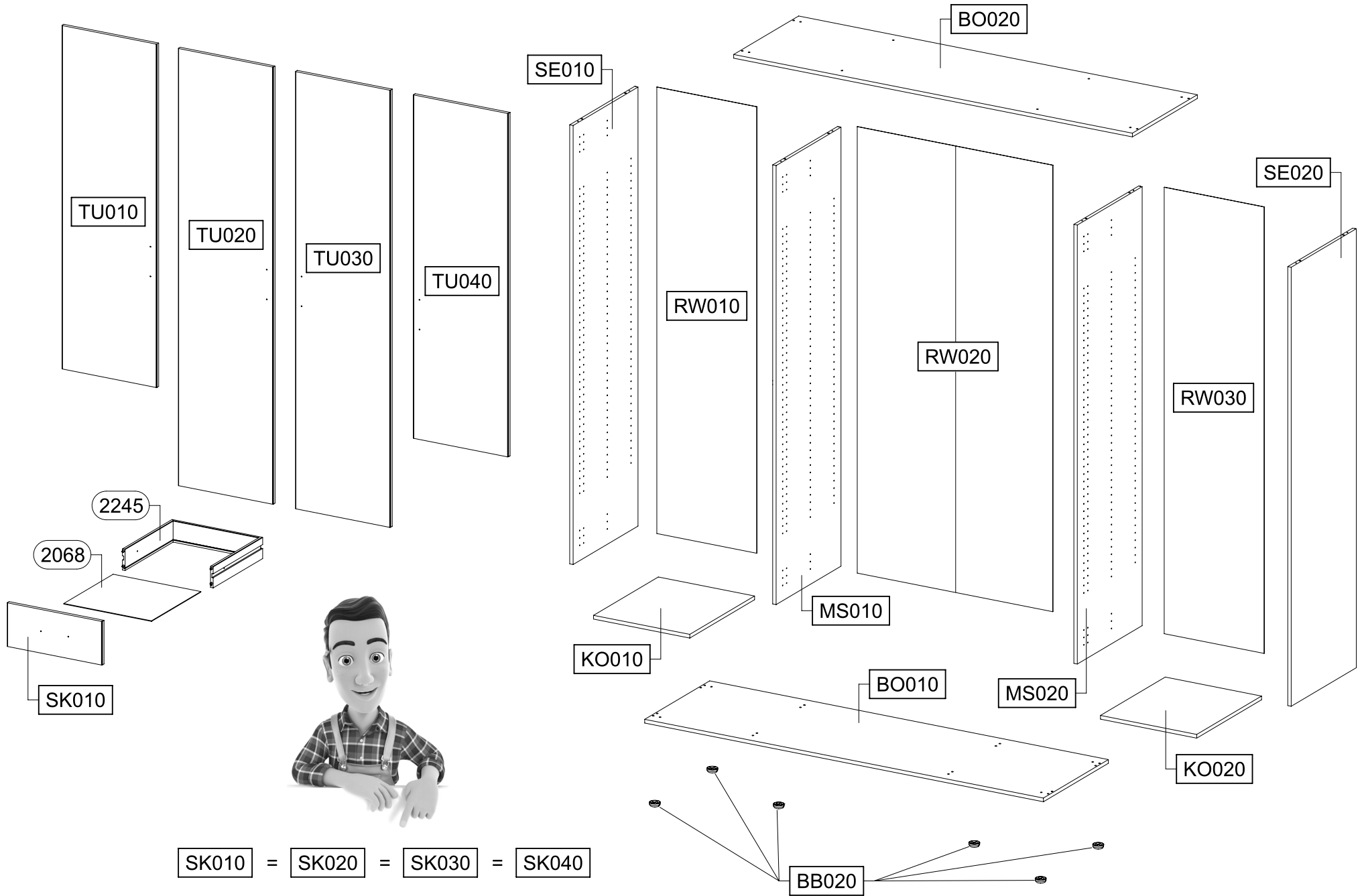
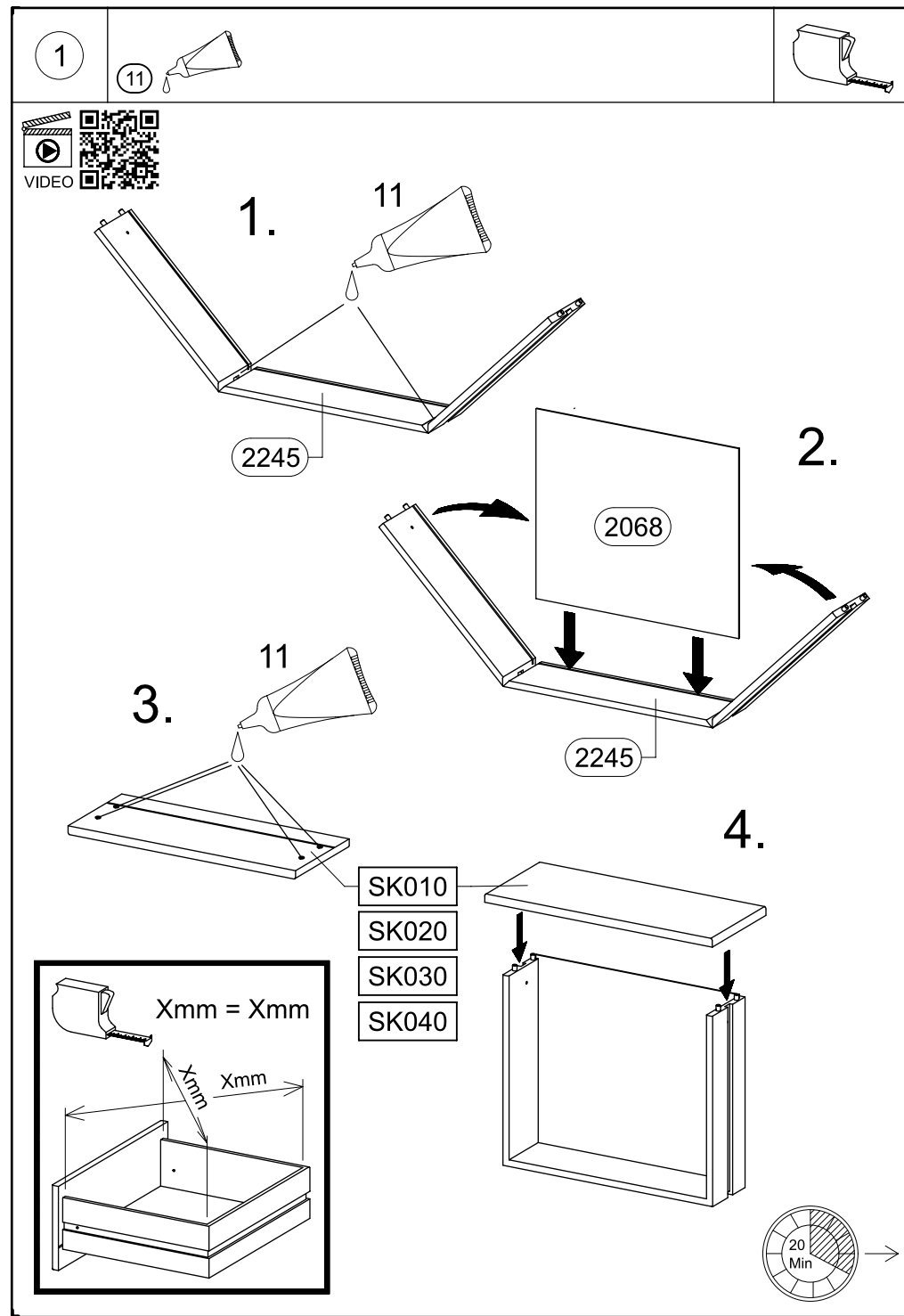
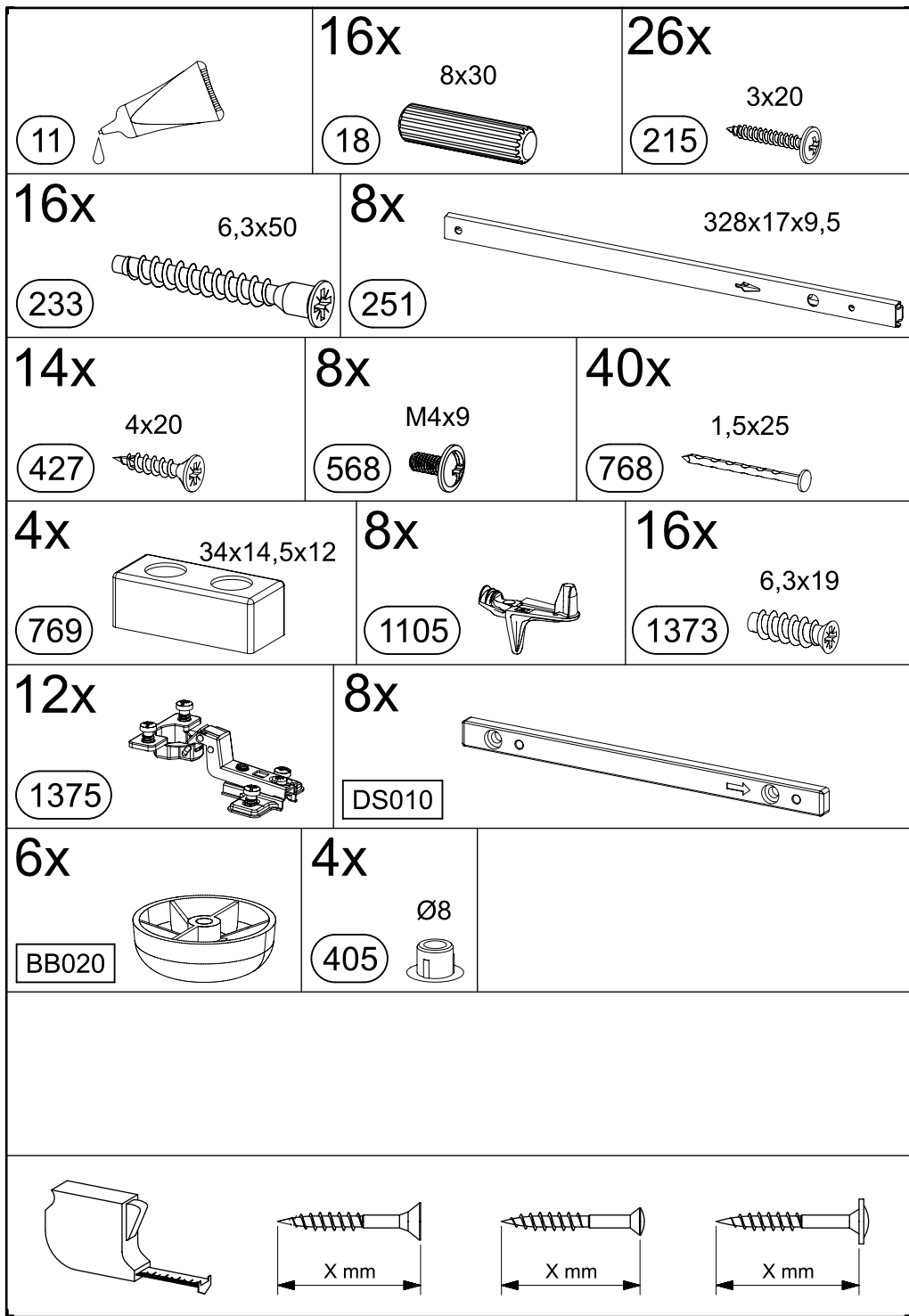
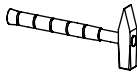


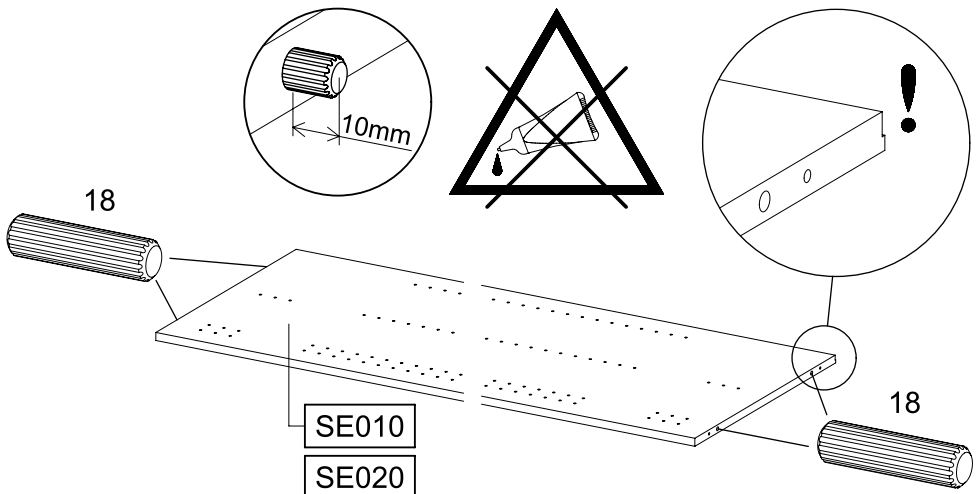
M2823_03





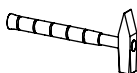


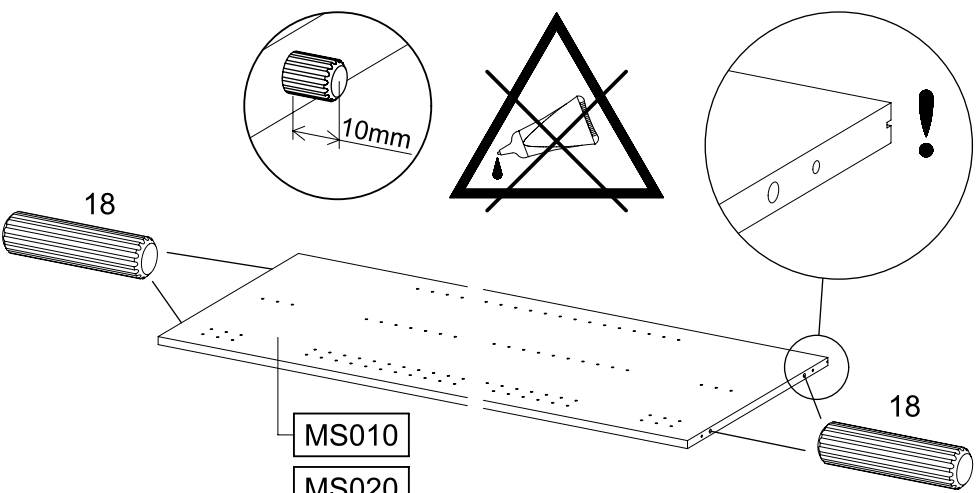
2 8x 18 8x30 



18 18



SE010
SE020

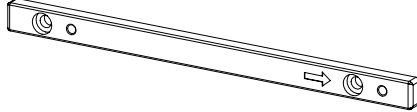
3 8x 18 8x30 

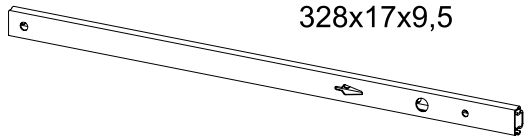




18 18



MS010
MS020







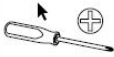
8x DS010  328x17x9,5



8x 251 



4 2x 251  328x17x9,5 2x DS010  328x17x9,5



SE010 4x 1373  6,3x19 



5 2x 251  328x17x9,5 2x DS010  328x17x9,5

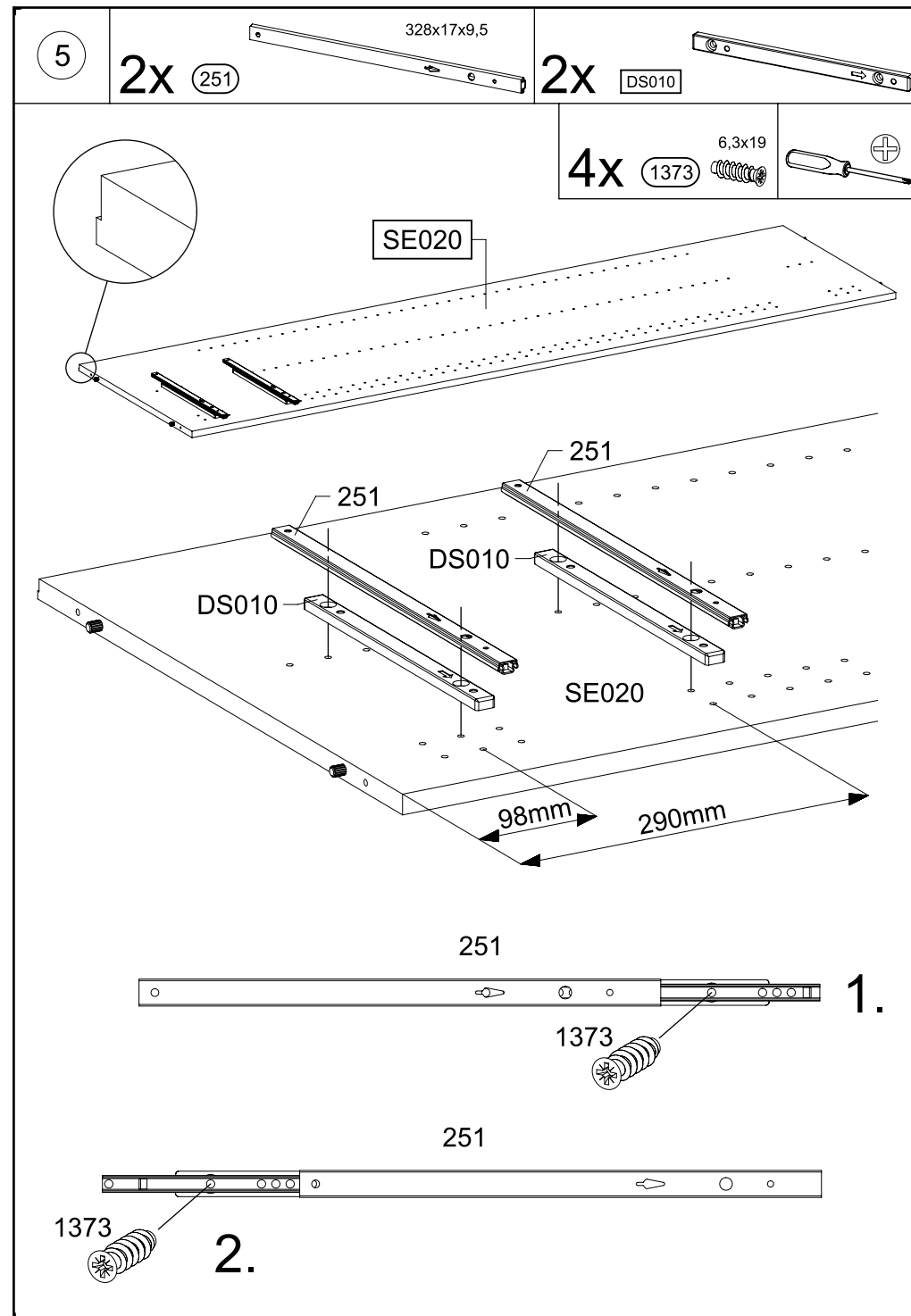
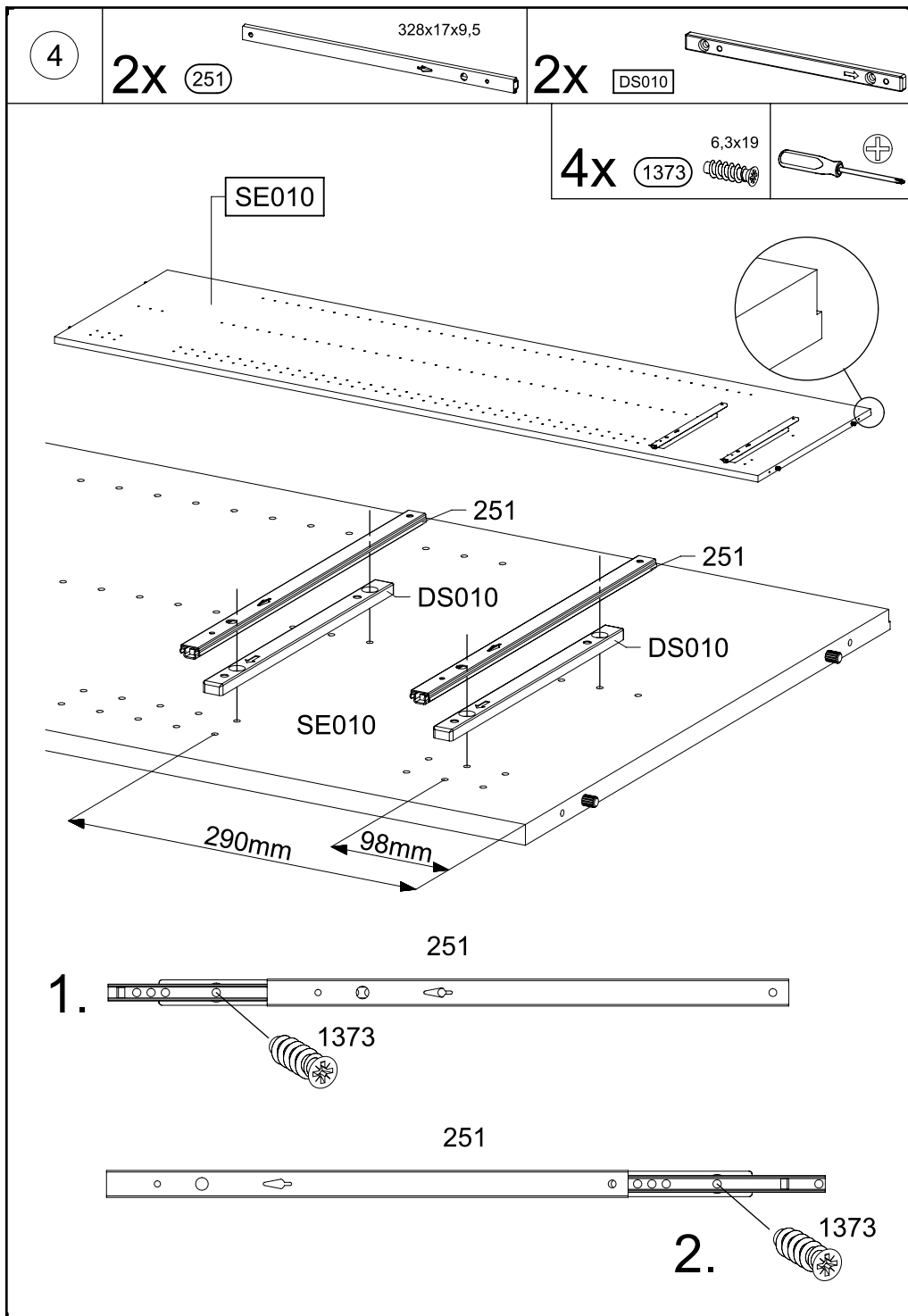
4x 1373  6,3x19 

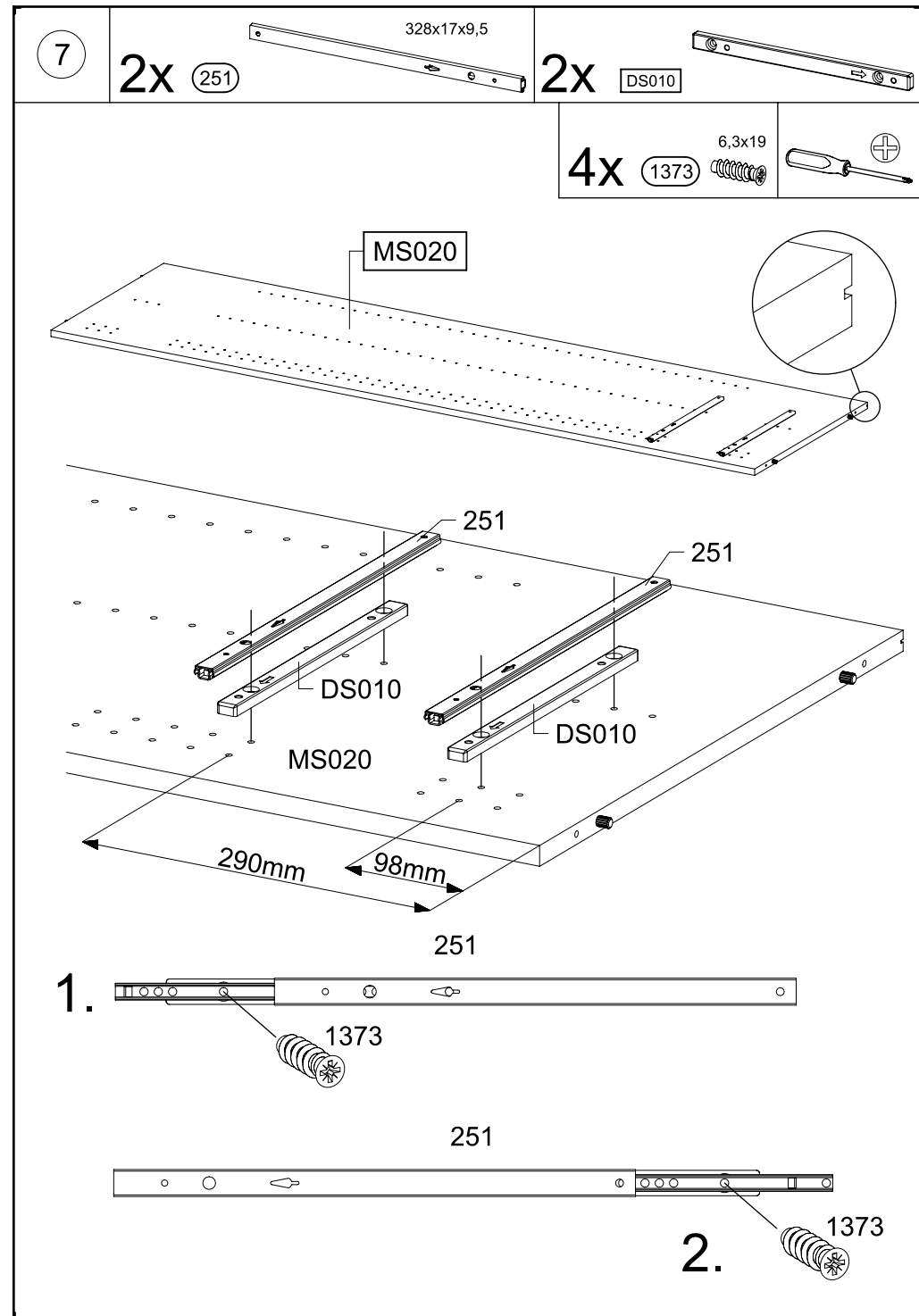
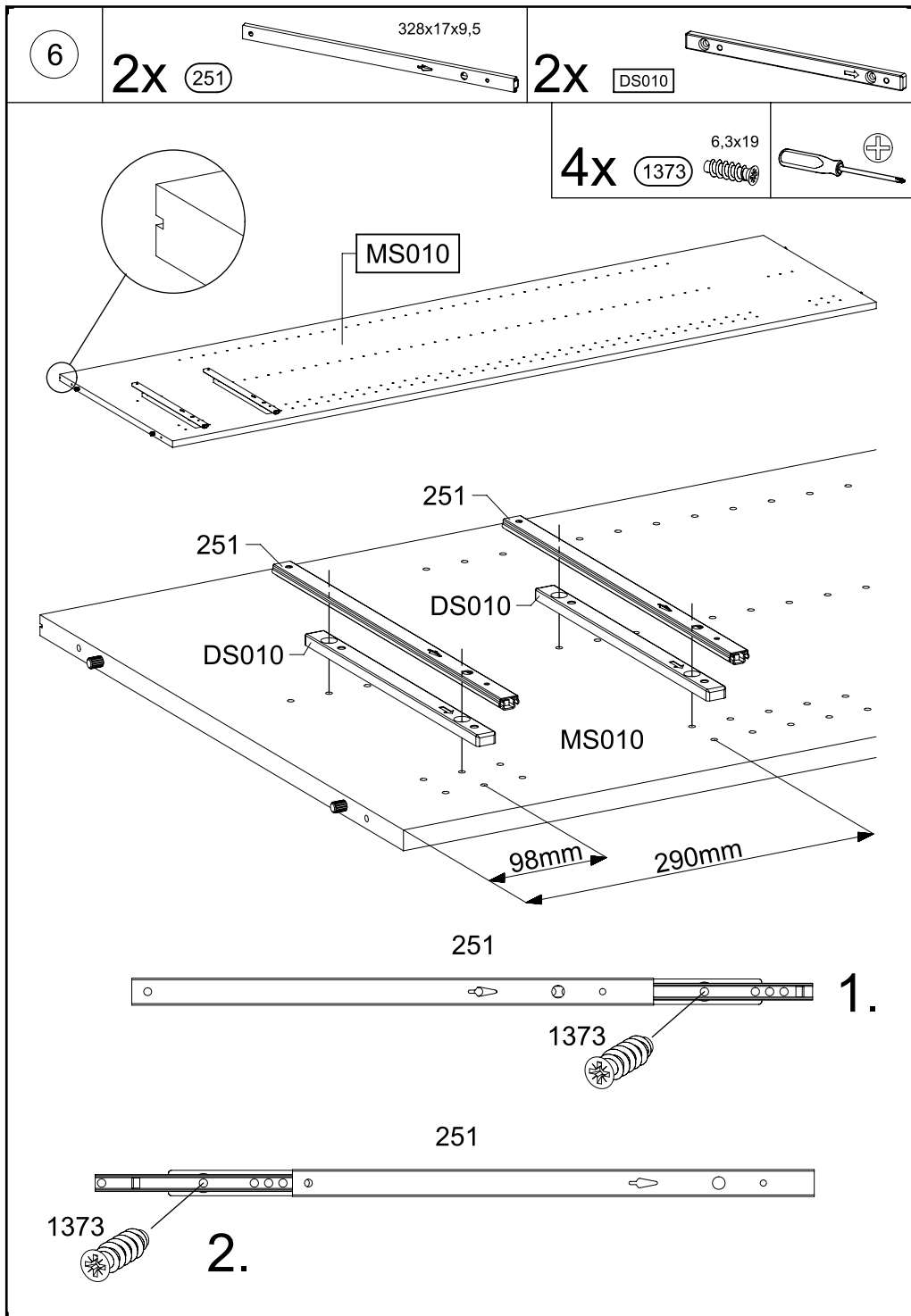
6 2x 251  328x17x9,5 2x DS010  328x17x9,5

4x 1373  6,3x19 

7 2x 251  328x17x9,5 2x DS010  328x17x9,5

4x 1373  6,3x19 

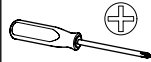
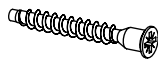




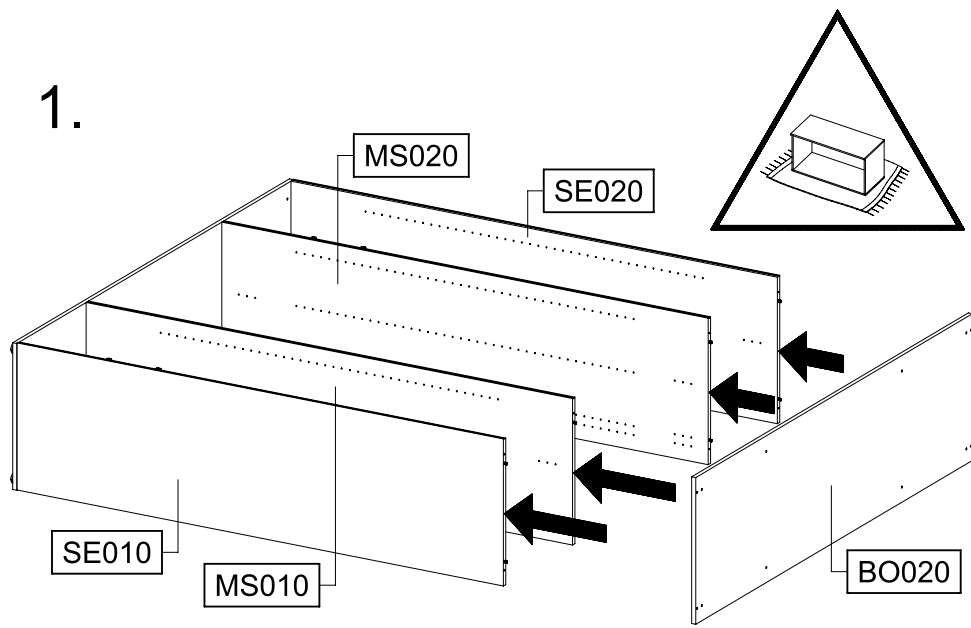
10

8x 233

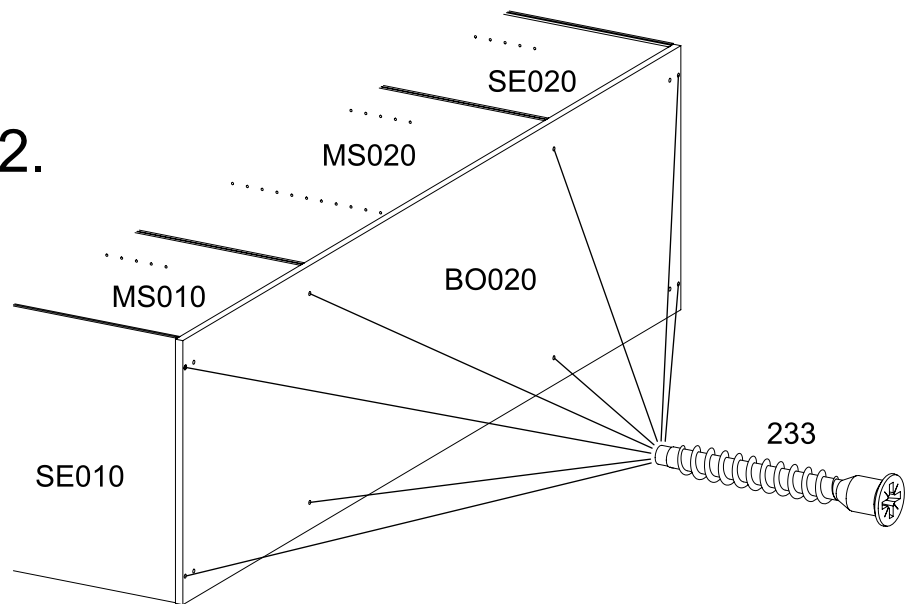
6,3x50



1.



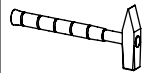
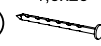
2.



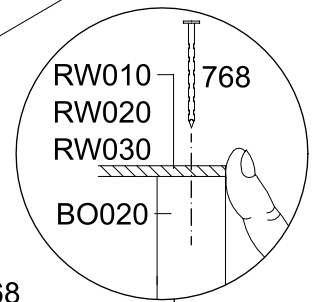
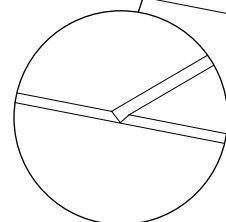
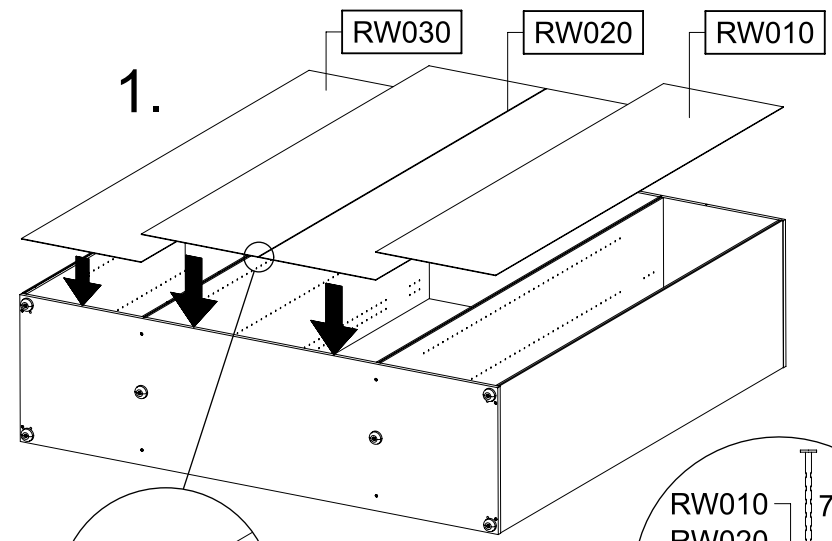
11

10x 768

1,5x25

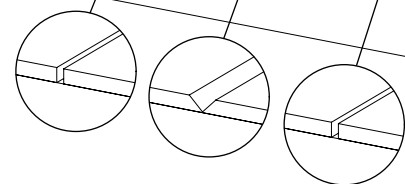
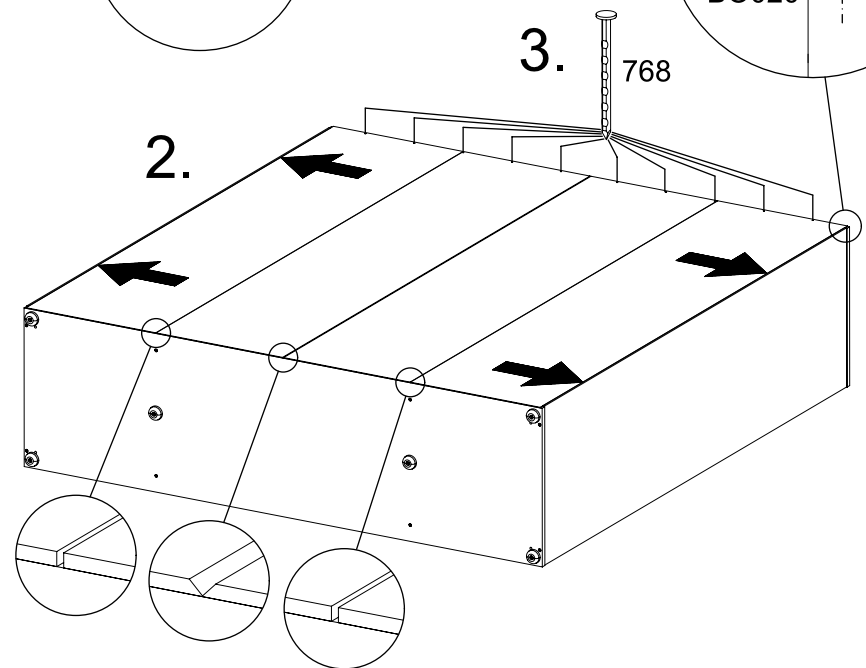


1.



3.

2.

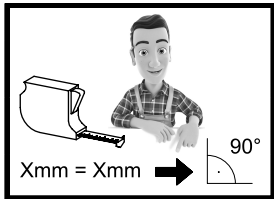
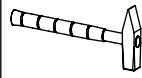
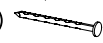


12

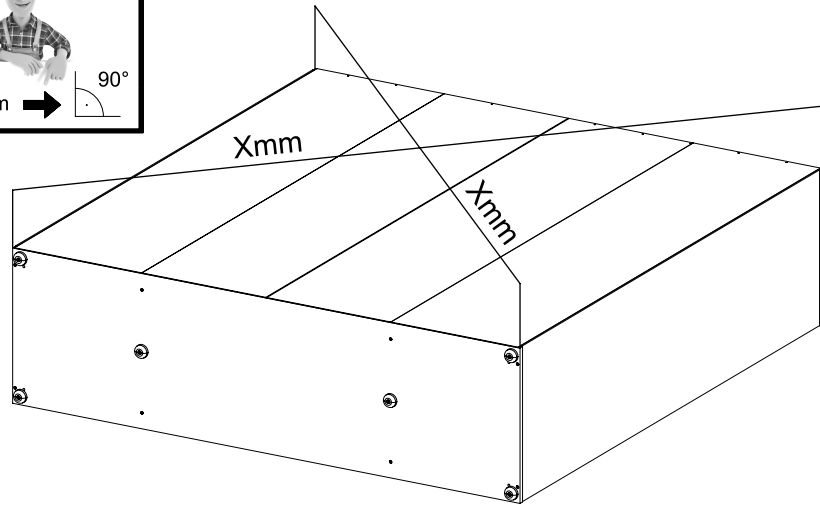
10x

768

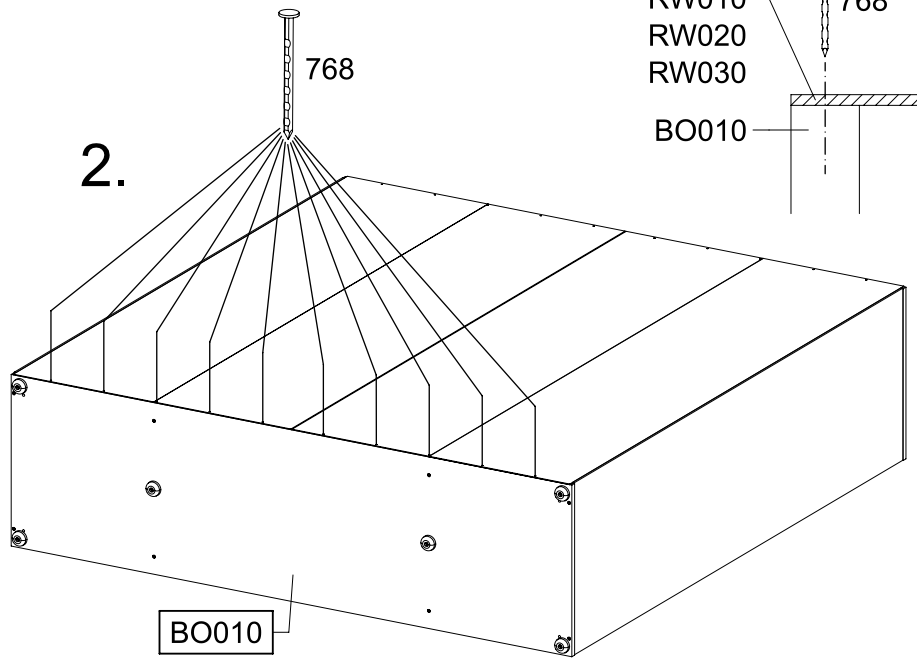
1,5x25



1.



2.

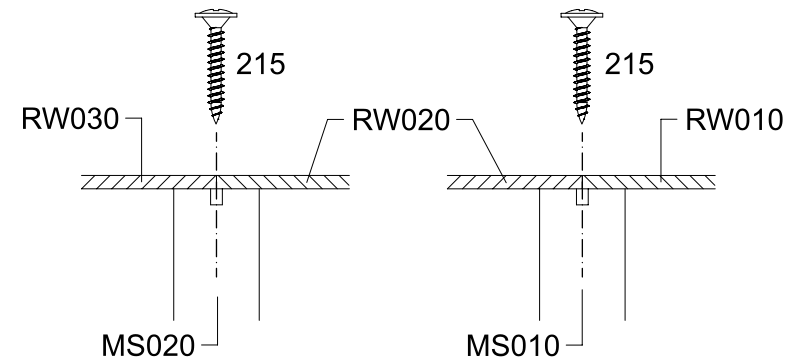
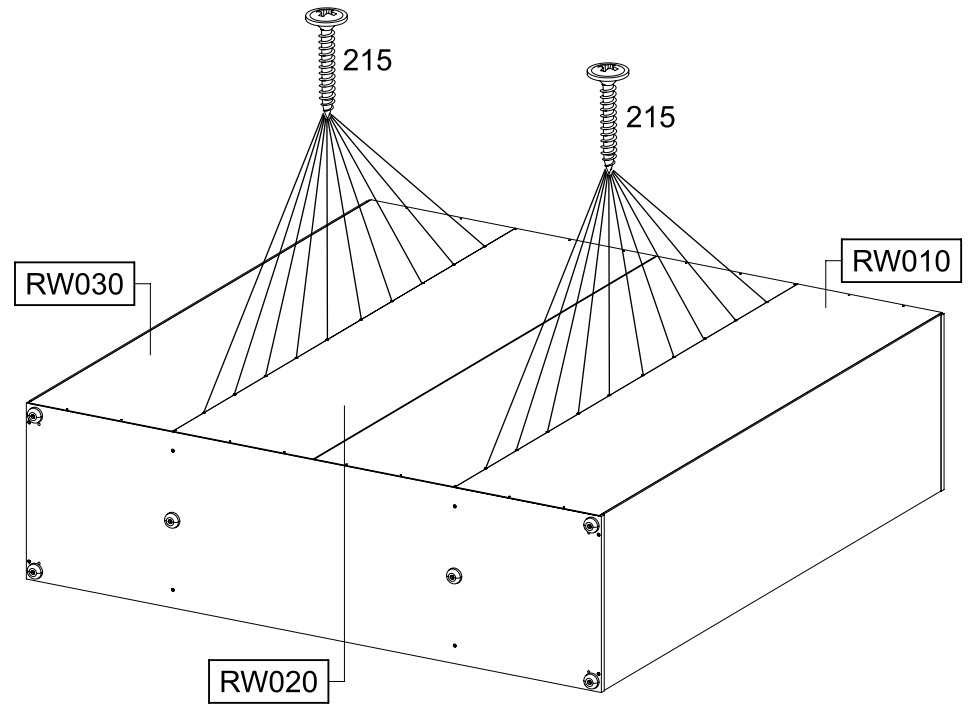
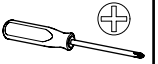


13

20x

215

3x20

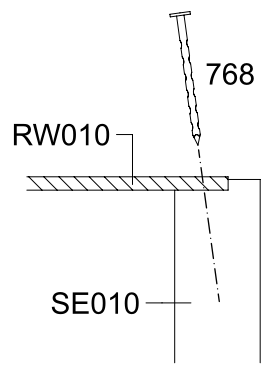
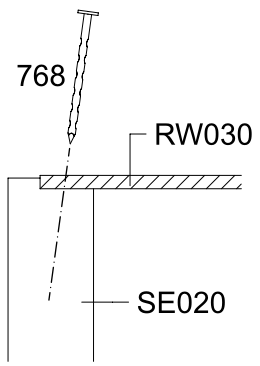
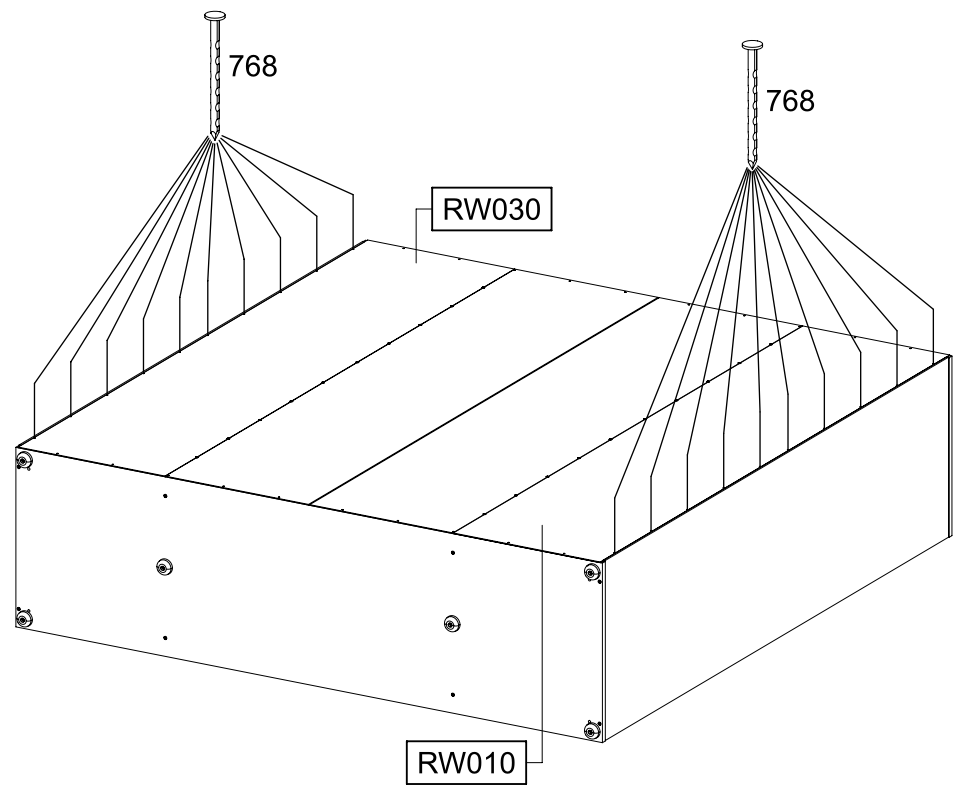
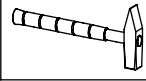
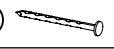


14

20x

768

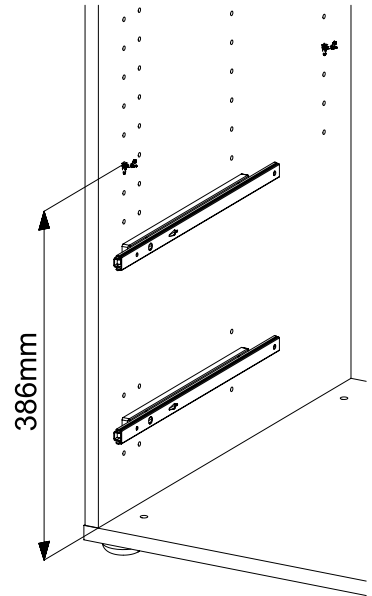
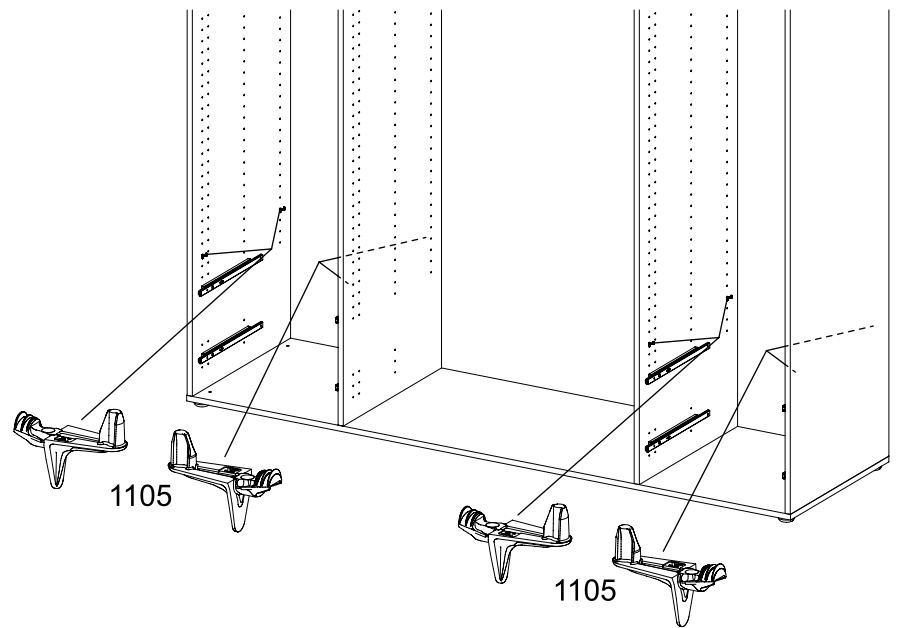
1,5x25



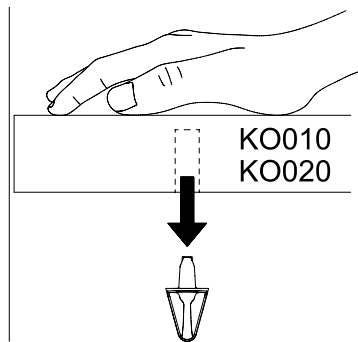
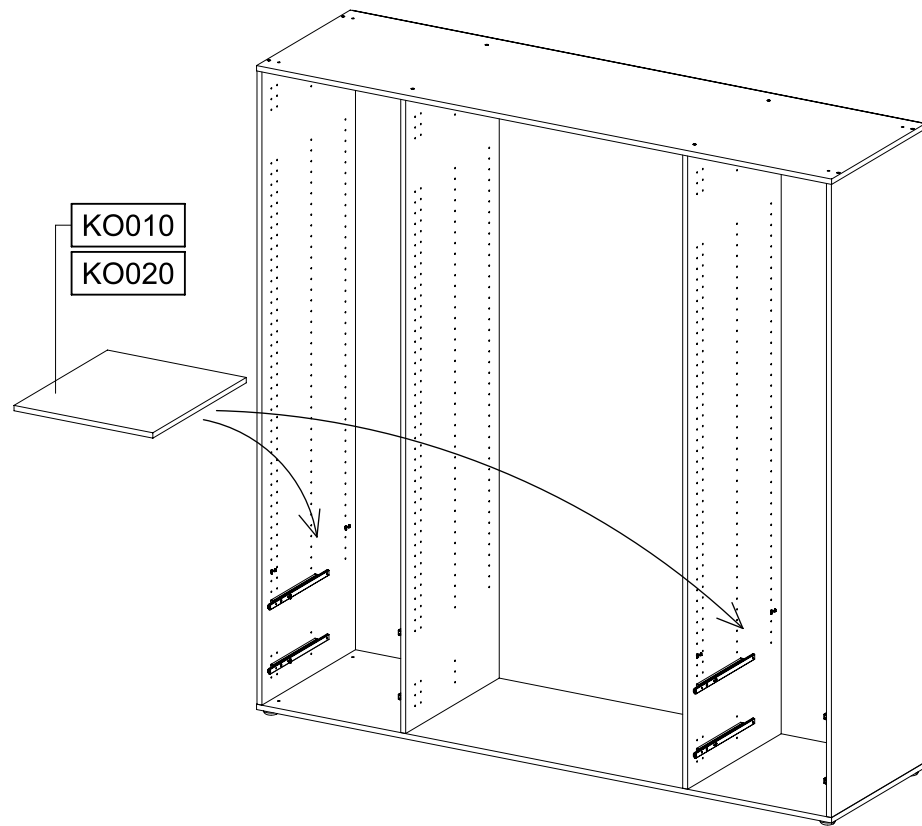
15

8x

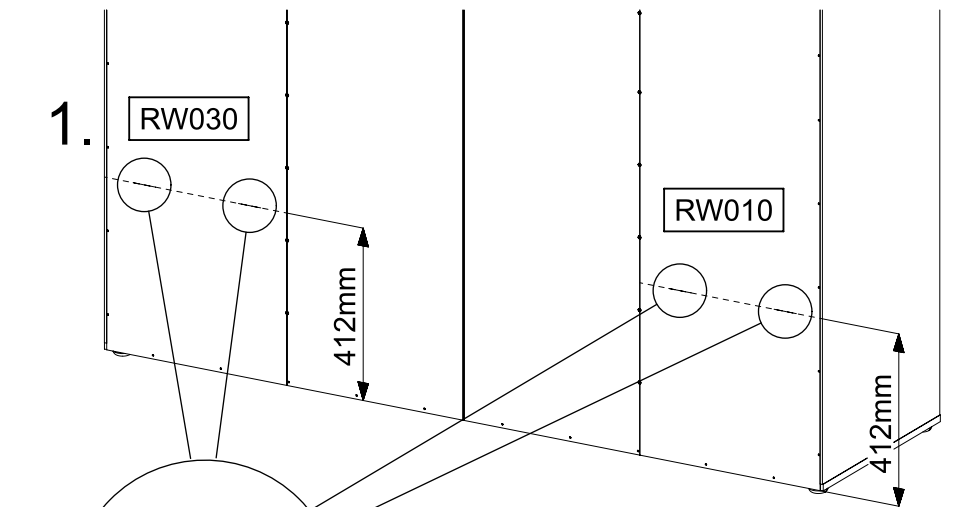
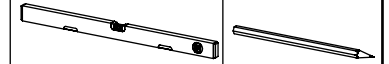
1105



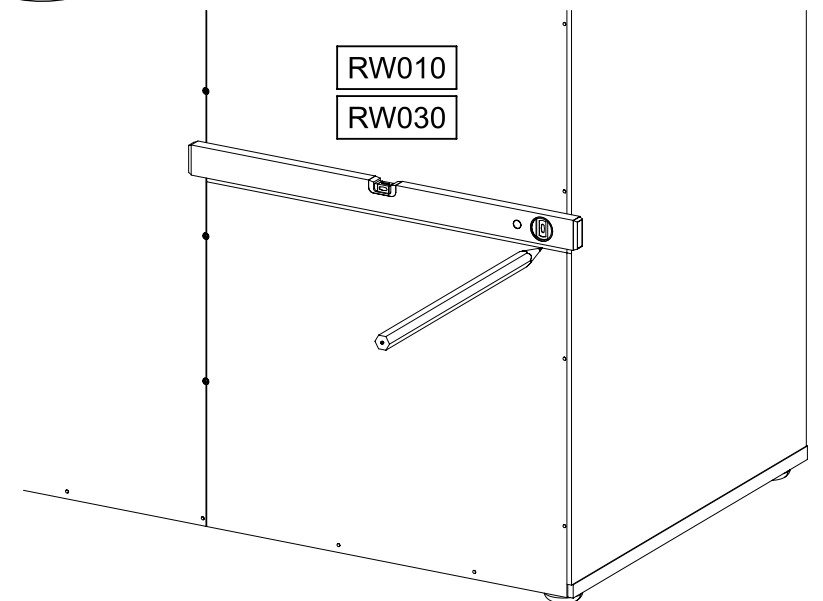
16



17



2.

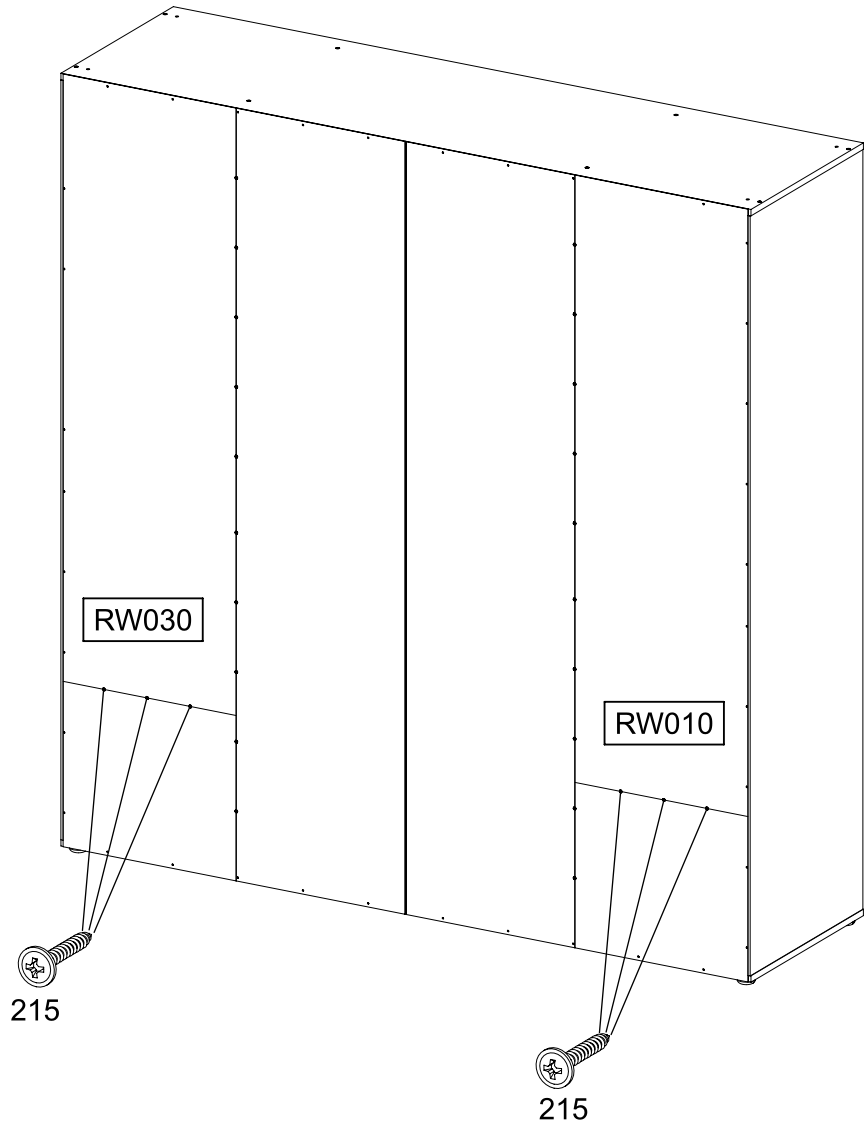
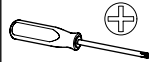


18

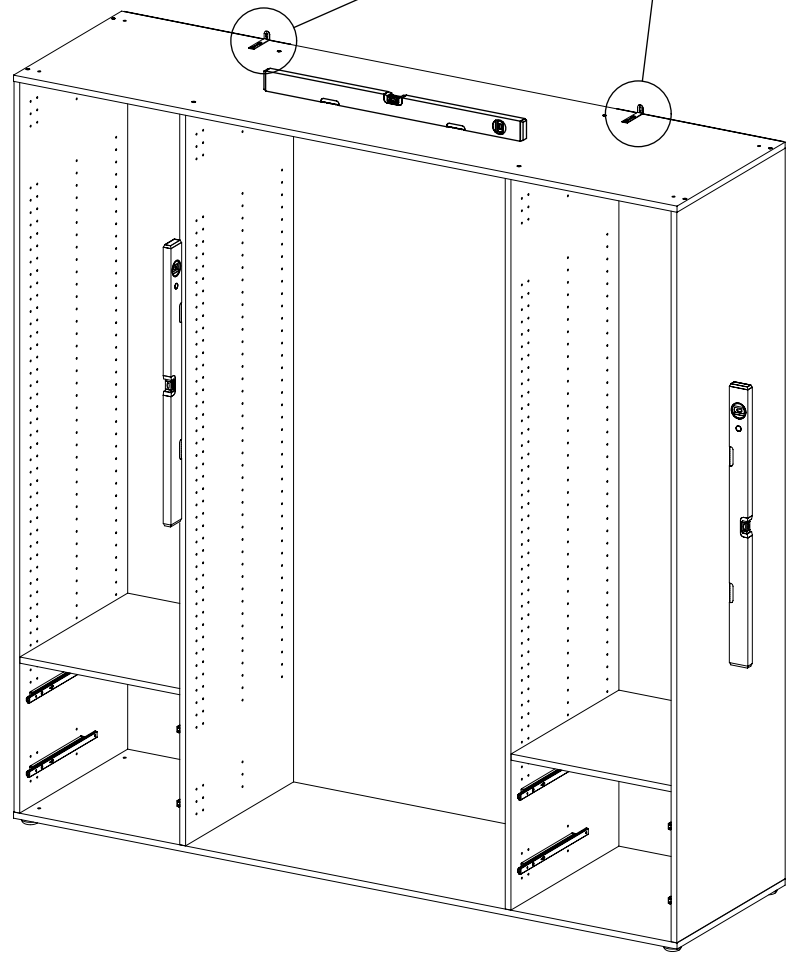
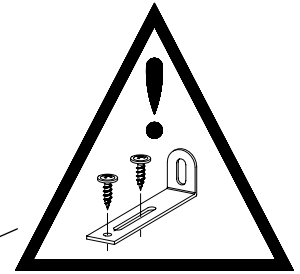
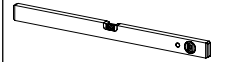
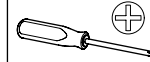
6x

215

3x20



19

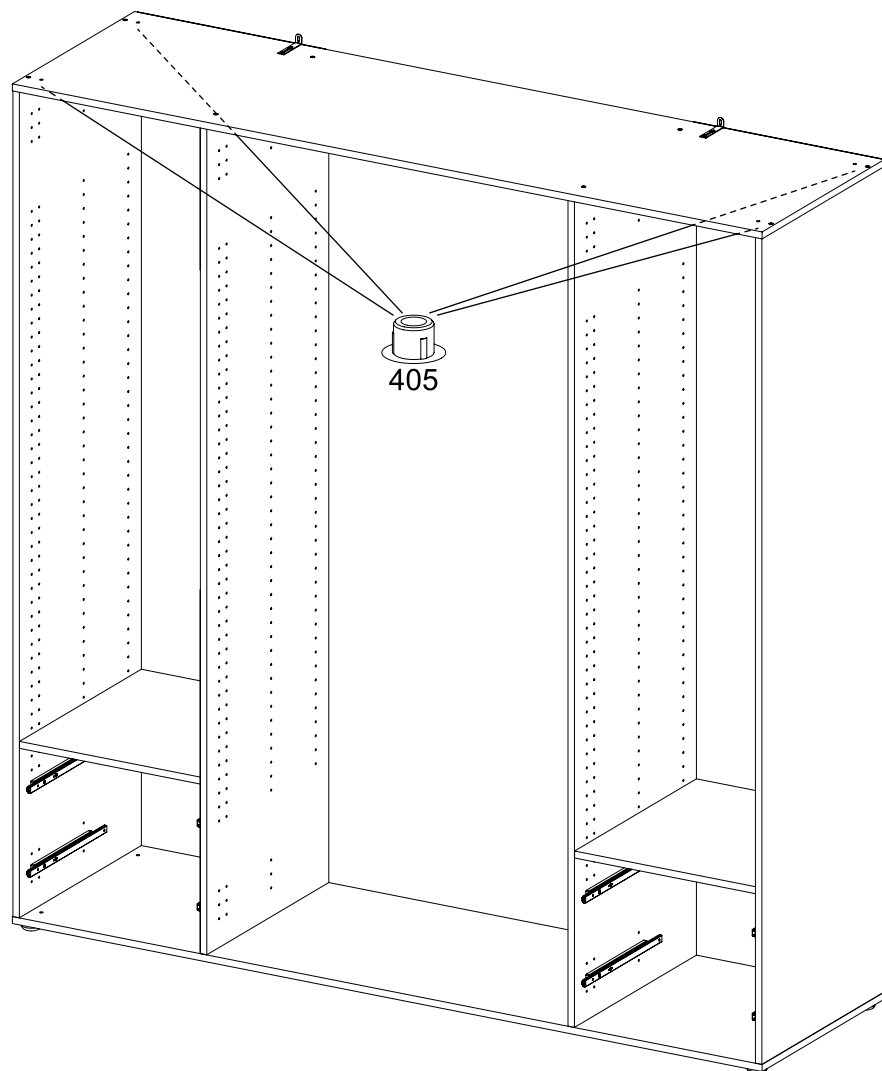


20

4x

405

Ø8



21

4x

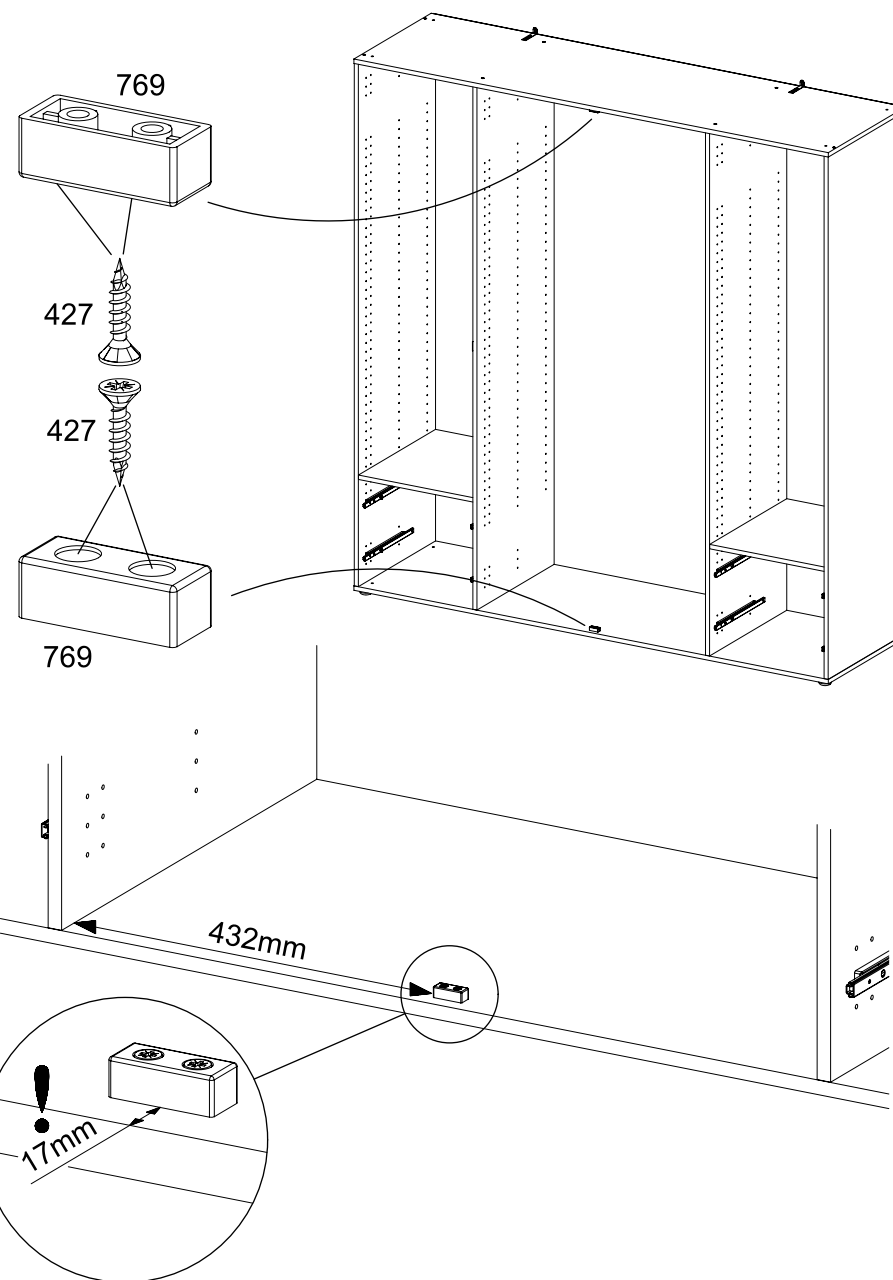
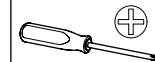
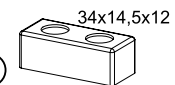
427

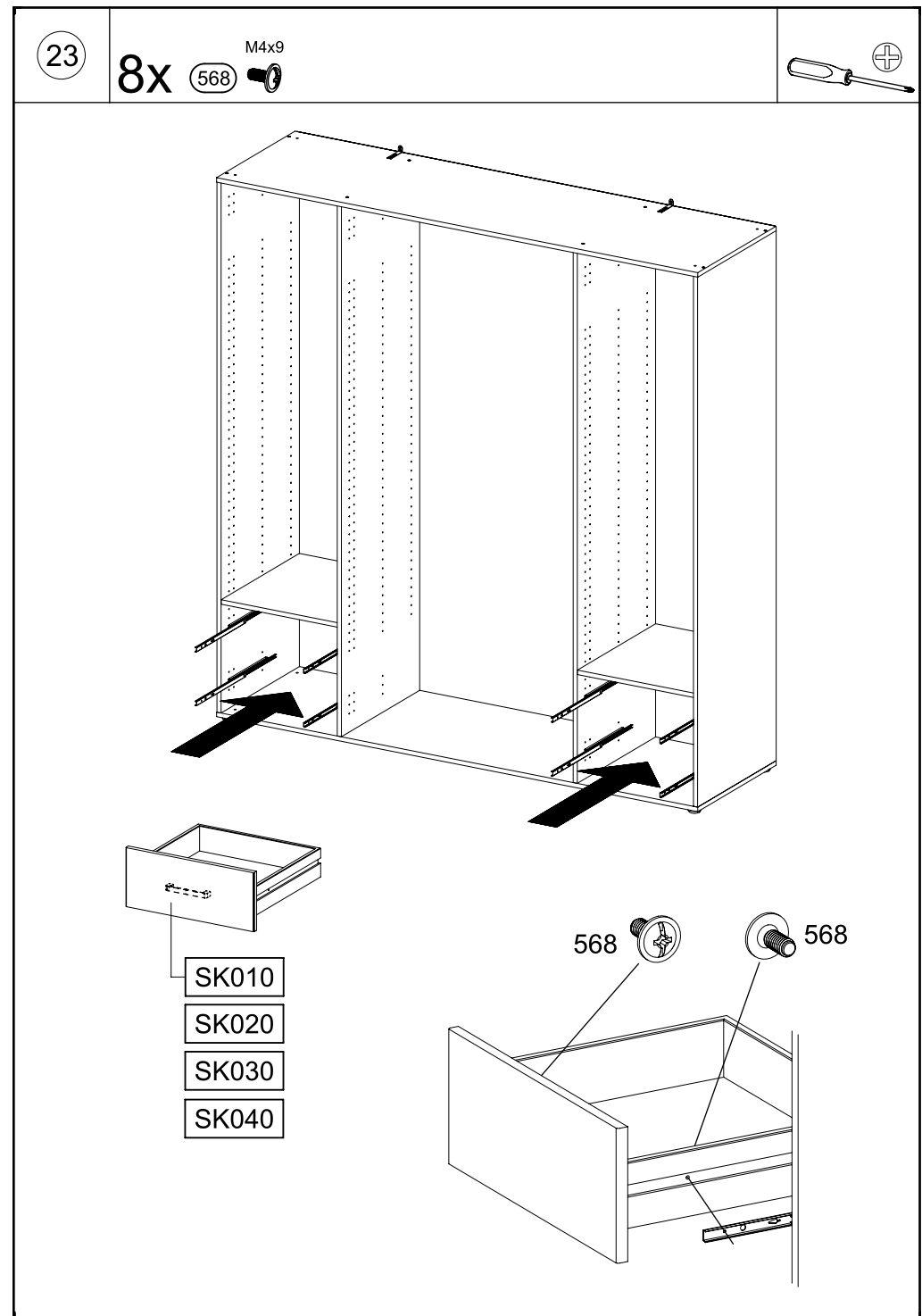
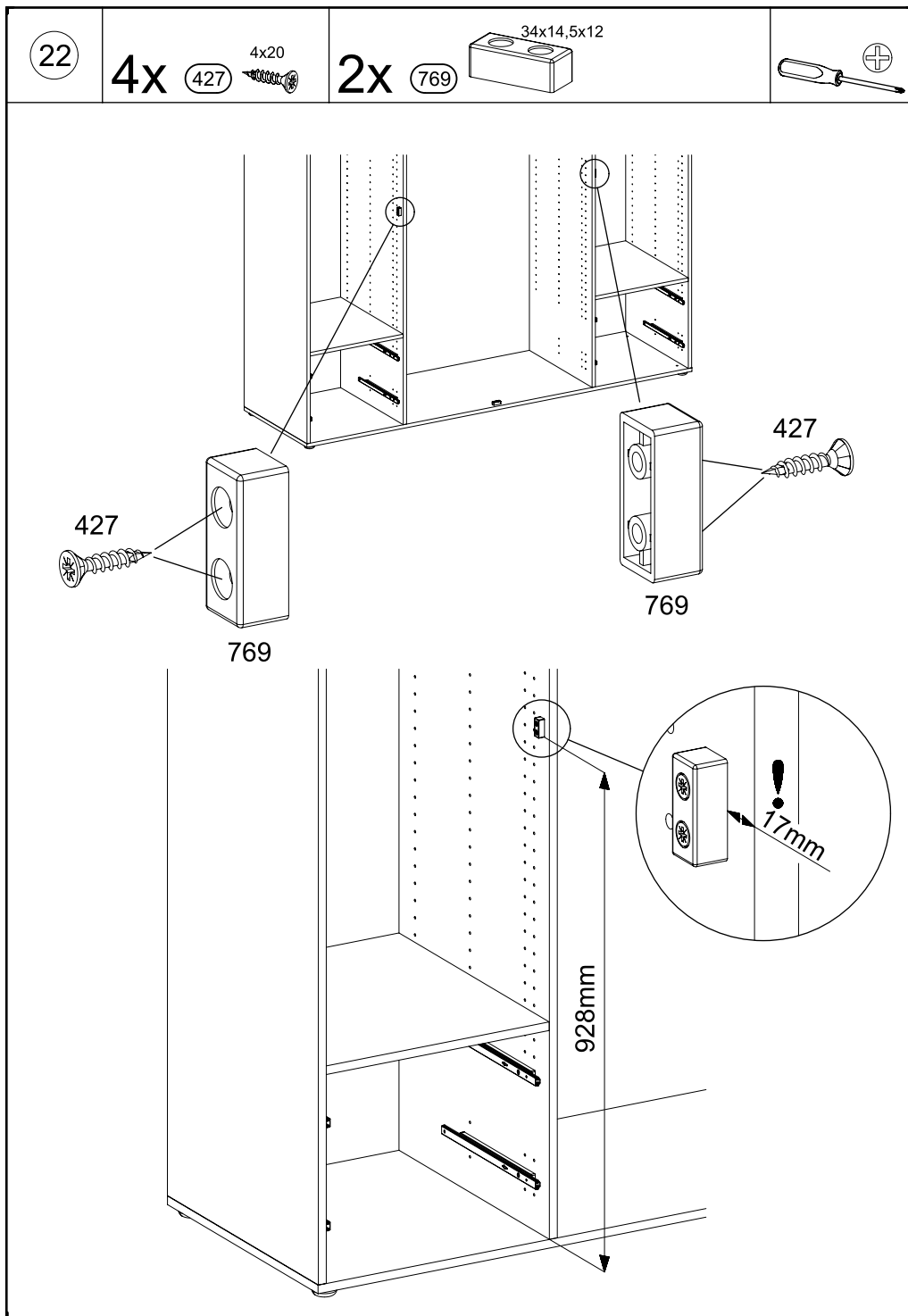
4x20



2x

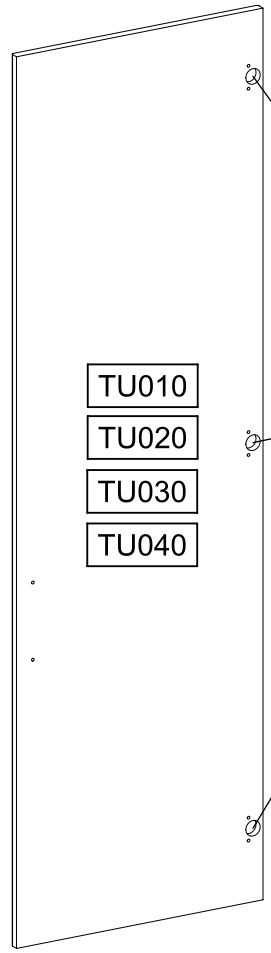
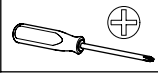
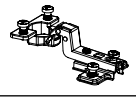
769





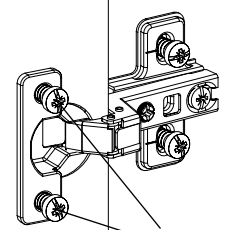
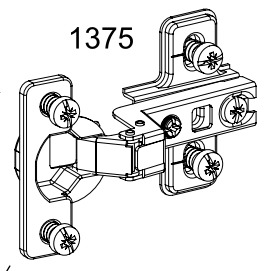
24

12x 1375

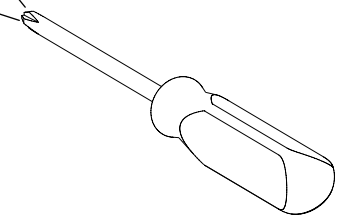


- TU010
- TU020
- TU030
- TU040

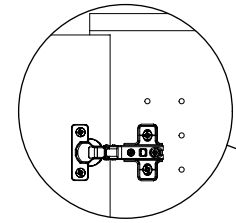
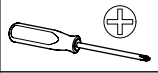
1.



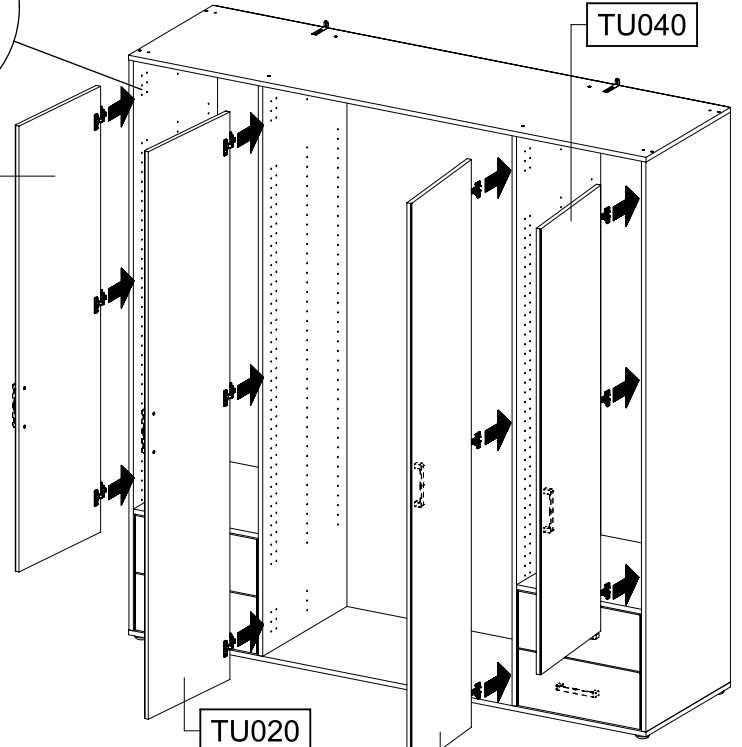
2.



25



TU010



TU040

TU020

TU030

- TU010
- TU020
- TU030
- TU040

