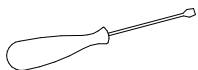


BOXSPRINGBETT MADERA

S-Nr. 10380553, 10380554, 10380555, 10380556, 10380557
R-Nr. 1016001700, 1016001701, 1016001702, 1016001703, 1016001704
EAN: 4044361074306, 4044361074313, 4044361074320, 4044361074337, 4044361074344

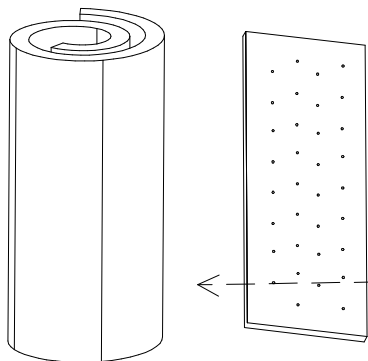
180



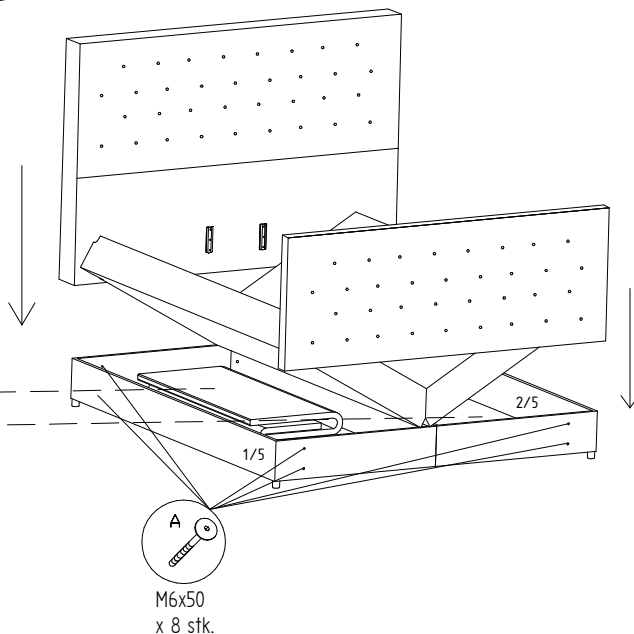
nicht entalten

5x	1/5		A	B	C	D	E
	2/5		M6x50	4x50	45x50	M6x20	
	3/5		x 8 stk.	x 8 stk.	x 8 stk.	x 4 stk.	
	4/5		x 1 stk.	x 8 stk.	x 8 stk.	x 4 stk.	
	5/5						

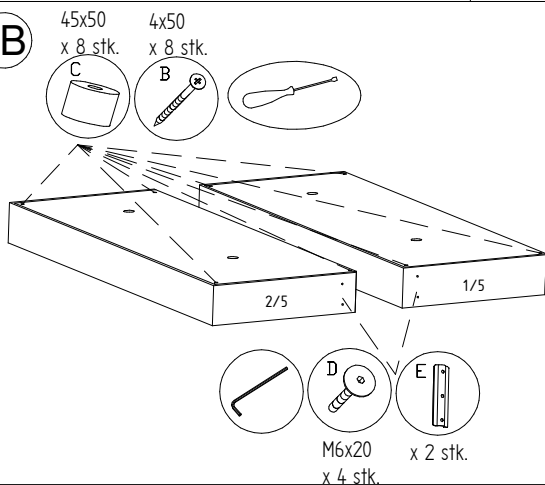
1A



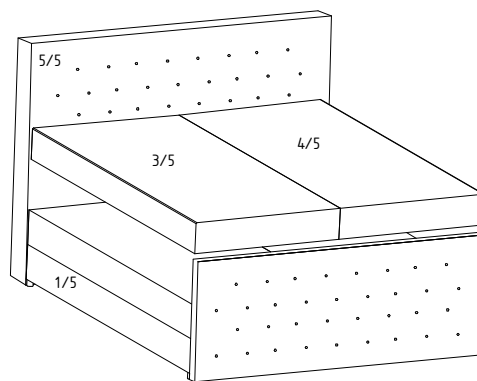
2



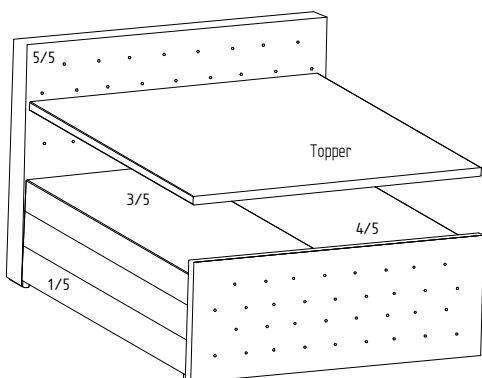
1B



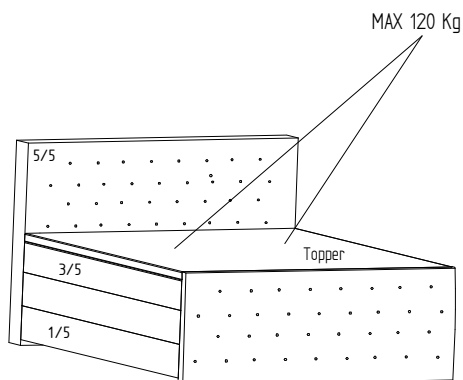
3



4



5



Bitte wenden Sie den Topper und die Matratzen mindestens 1 mal im Monat

