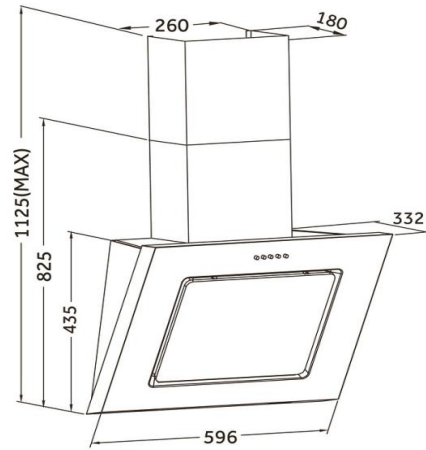


9031



technische Daten	Geräteart	Dunstabzugshaube mit Randabsaugung		
	Material	Edelstahl		
	Einbaubreite	60 cm		
	Wandmontage / Unterbau / Deckenmontage	ja	—	—
	Drucktasten / Elektroniktasten / Touch Control	5 Stück	—	—
	Umluftbetrieb	ja		
	Abluftbetrieb *	ja		
	jährlicher Energieverbrauch (AEC _{hood})	97,5 kWh/Jahr		
	Energieeffizienzklasse	E		
	Fluiddynamische Effizienz (FDE _{hood})	8,8		
	Fluiddynamische Effizienzklasse	E		
	Beleuchtungseffizienz (LE _{hood})	9,5		
	Beleuchtungseffizienzklasse	E		
	Fettabscheidegrad	58,3		
	Klasse für den Fettabscheidegrad	E		
	Luftstrom bei minimaler/ maximaler Geschwindigkeit	205 m³/h	/	286 m³/h
	Maximaler Luftstrom Q _{max}	311 m³/h		
	A-bewertete Luftschallemission bei minimaler/ maximaler Geschwindigkeit	60 dB	/	66 dB
	A-bewertete Luftschallemission bei Intensivstufe oder Schnelllaufstufe	—		
	Leistungsaufnahme im Aus-Zustand (P ₀)	0,00 Watt		
	Leistungsaufnahme im Bereitschaftszustand (P _s)	0,00 Watt		
	Leistungsaufnahme des Lichtsystems (W _L)	56 Watt		
	Anschlußwert	176 Watt		
	Beleuchtungssystem	Halogen		
	Leistungsaufnahme je Beleuchtungseinheit	2 x 28 Watt		
	Spannung / Frequenz	220-240V/50Hz		
Ausstattung	Fettfilter Menge / Material / spülmaschinenfest	1 Stück	Aluminium	ja
	Display	nein		
	Teleskopkamin ausziehbar von bis	40 - 73 cm		
	Gesamthöhe durch Teleskopkamin	112,50 cm		
	benötigte Menge Kohlefilter mit Modelbezeichnung	2 x CO2		
	mitgeliefertes Zubehör: Rückschlagklappe	ja		
	Abluftschlauch	ja		
	Kohlefilter	optional		
	Befestigungsmaterial	ja		
Bedienungsanleitung	ja			
Logistik	Geräteabmessungen H x B x T in cm	82,50~112,50 x 59,60 x 33,20		
	Verpackungsabmessungen H x B x T in cm	50,00 x 65,00 x 38,50		
	Netto Gewicht / Brutto Gewicht in Kg	9,40 Kg	/	12,00 Kg
	Service Operatec / Umtausch	—	/	2 Jahre
	Artikelnummer	50185		
	EAN Nummer	4030608501858		
	Containermenge	576 Stück		
UVP	399,00 €			

* Abluftbetrieb: bei Anschluss an einen Entlüftungskamin bzw. Abluft in's Freie (Mauerdurchführung = 120mm Ø / Bohrung ca. 130mm Ø)