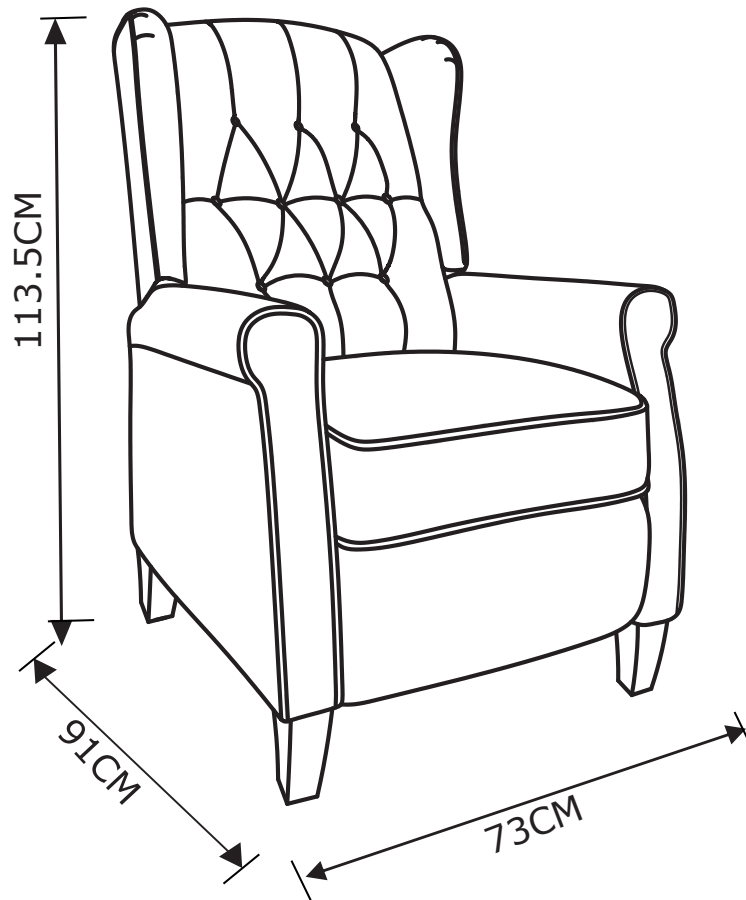
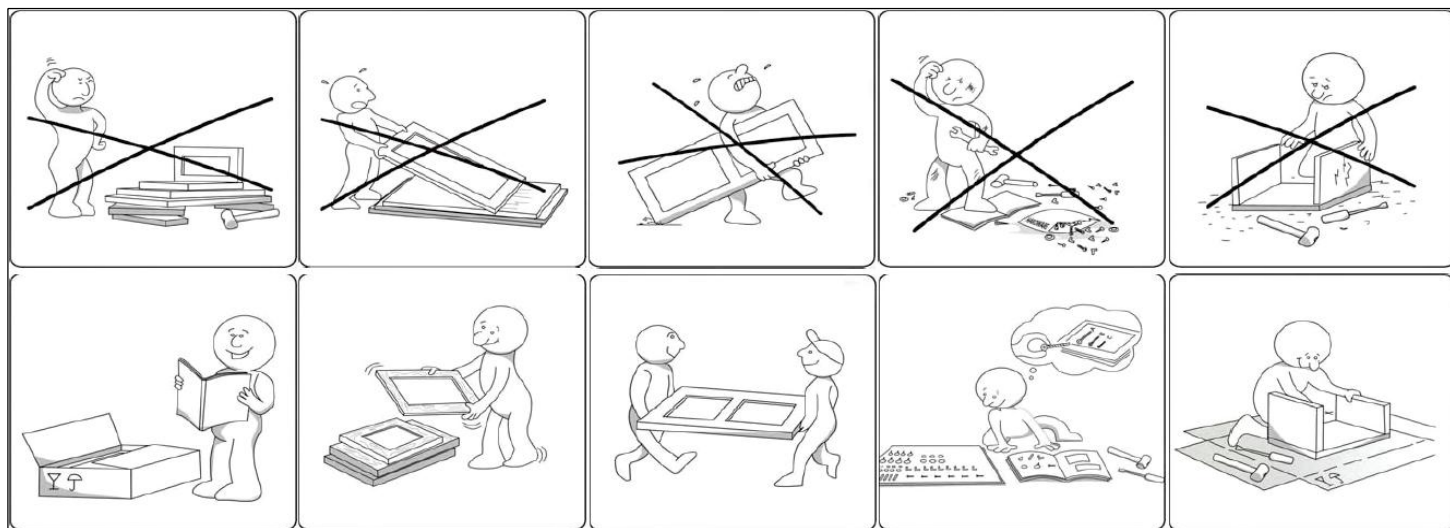




Ohrensessel Lacie



R-Nr.:	1015294100
S-Nr.:	10186226
EAN .:	4044361126630



DE

SICHERHEITSHINWEISE

WICHTIG ! SORGFÄLTIG LESEN UND FÜR SPÄTERES NACHSCHLAGEN AUFBEWAHREN

1:Dieses Möbelstück ist für den Hausgebrauch bestimmt.

2:Zur Selbstmontage.

Vor der Montage überprüfen, ob alle Befestigungselemente und Teile vorhanden und in einwandfreiem Zustand sind.

Die Möbel nicht montieren oder benutzen, wenn bestimmte Elemente defekt, beschädigt sind oder fehlen. Nur vom Hersteller zugelassene Teile verwenden.

Nur die mitgelieferten oder empfohlenen Werkzeuge verwenden.

Die Befestigungselemente mit dem mitgelieferten oder empfohlenen Werkzeug gut festziehen.

Durch unsachgemäße Montage, Lagerung oder Handhabung können die Verbindungsstücke und/oder Teile brüchig werden.

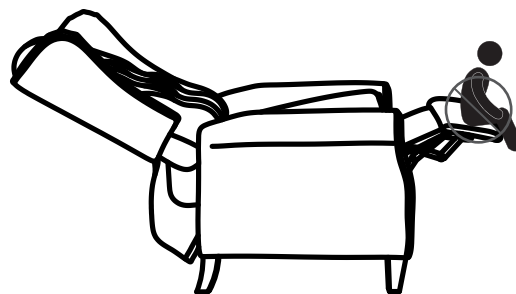
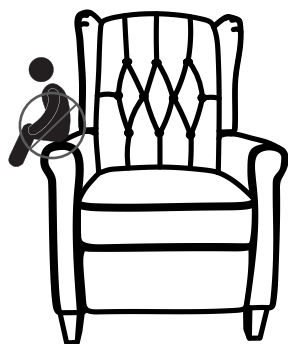
Kleine Kinder sind während der Montage fernzuhalten. Es sind kleine Teile vorhanden, die verschluckt werden können.

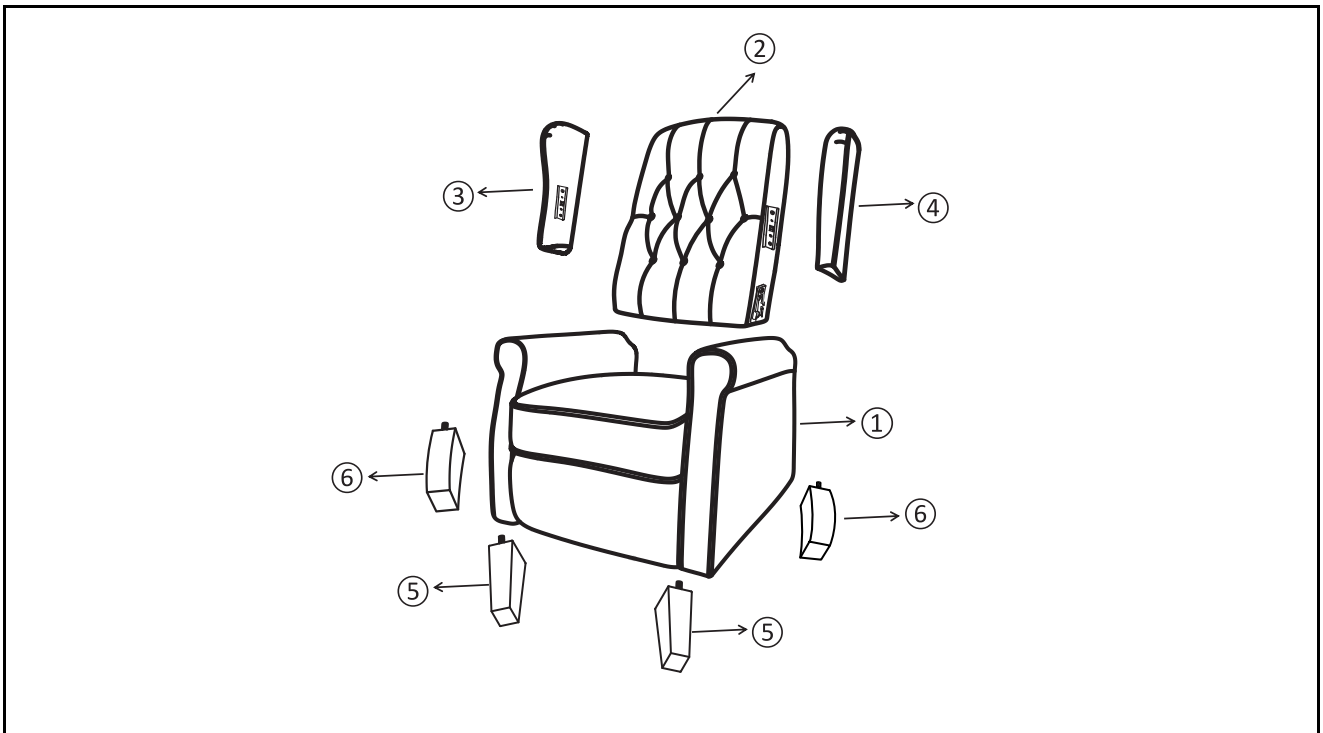
Alle Verbindungselemente sollten immer richtig angezogen und regelmäßig überprüft und bei Bedarf nachgezogen werden.

Wenn das Möbelstück beladen ist, es nicht umstellen.

3:ACHTUNG! Diesen Sitz nicht für Personen mit körperlichen Behinderungen verwenden, die kontinuierlich oder häufig sitzen müssen.

ACHTUNG! Dieser Sitz darf nur zur Erholung oder Entspannung verwendet werden. Dieser Sitz entspricht nicht den geltenden Normen für medizinische Geräte.






	NICHT INKLUSIVE		2		20 MIN
---	----------------------------	---	----------	---	-------------------

Nr.	ABMESSUNGEN	Menge	KTN	⑤	6 x 6 x 12 cm	x 2	1	⑩				⑮			
①	72 x 74.5 x 62 cm	x 1	1	⑥	4 x 5 x 12.5 cm	x 2	1	⑪				⑯			
②	72 x 51 x 20 cm	x 1	1	⑦				⑫							
③	52 x 25 x 7 cm	x 1	1	⑧				⑬							
④	52 x 25 x 7 cm	x 1	1	⑨				⑭							

Eisenwaren

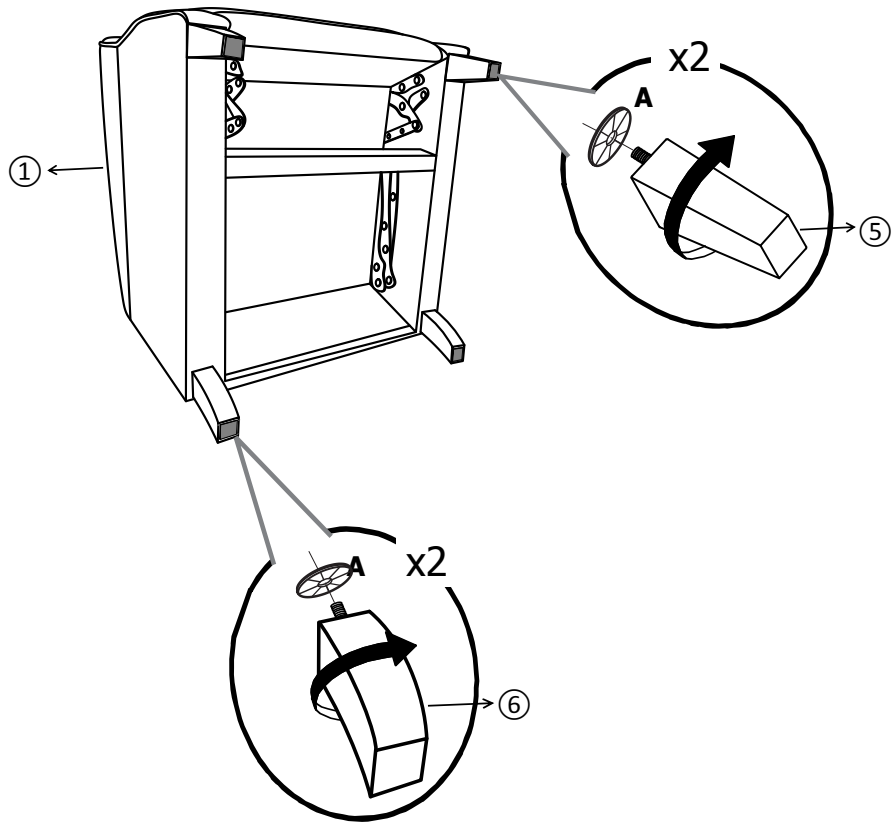
A x4

48*10*2mm

1

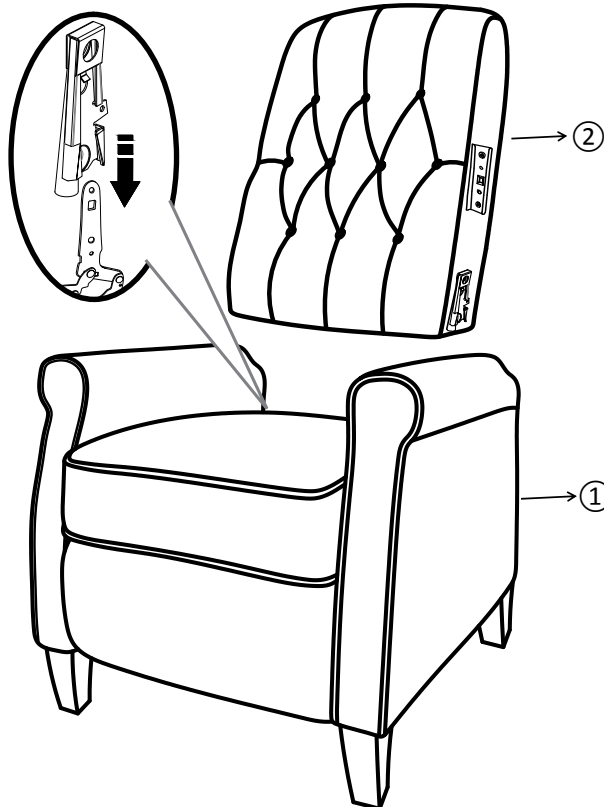
A x4



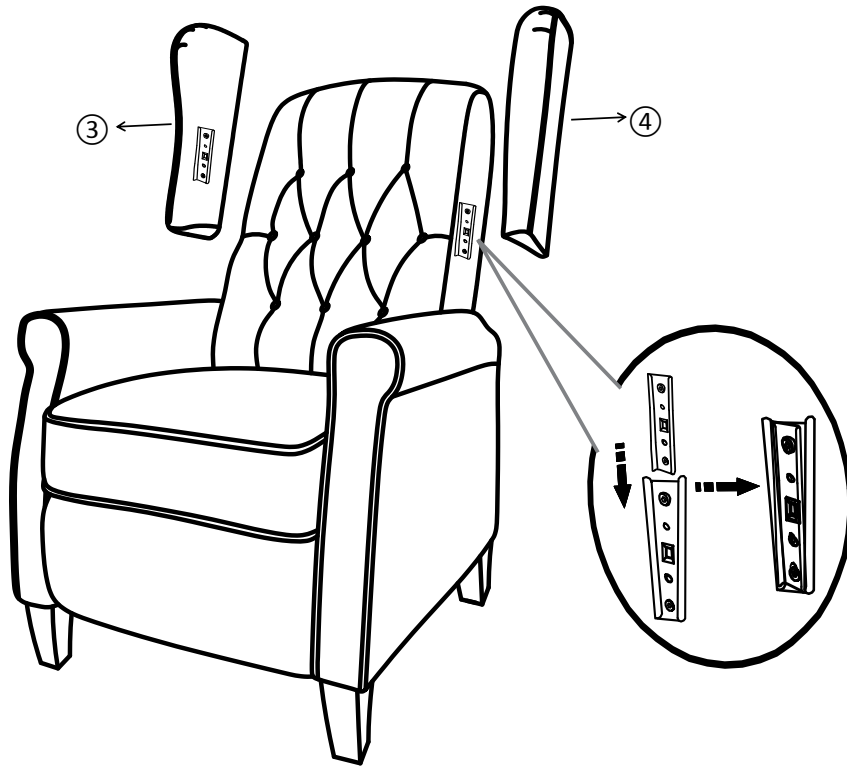
48*10*2mm



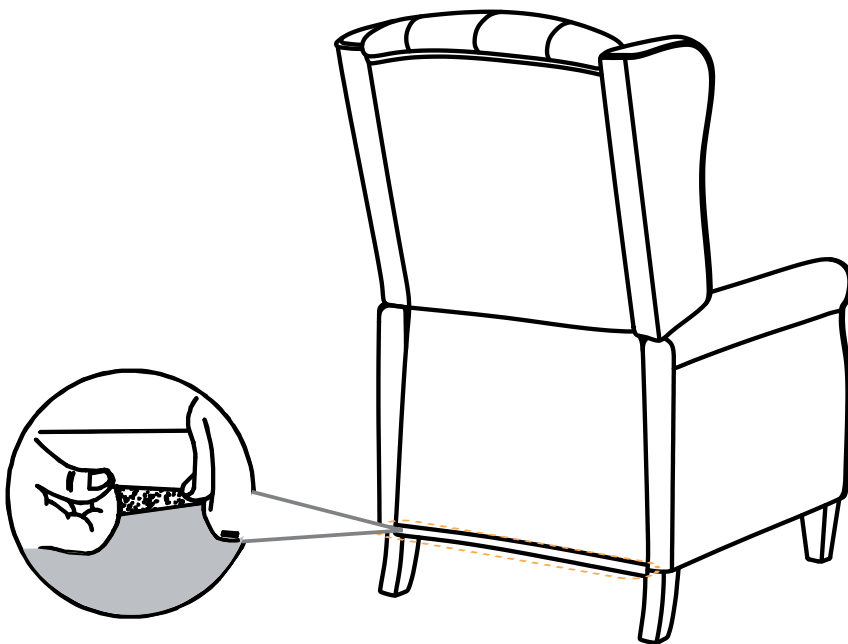
2



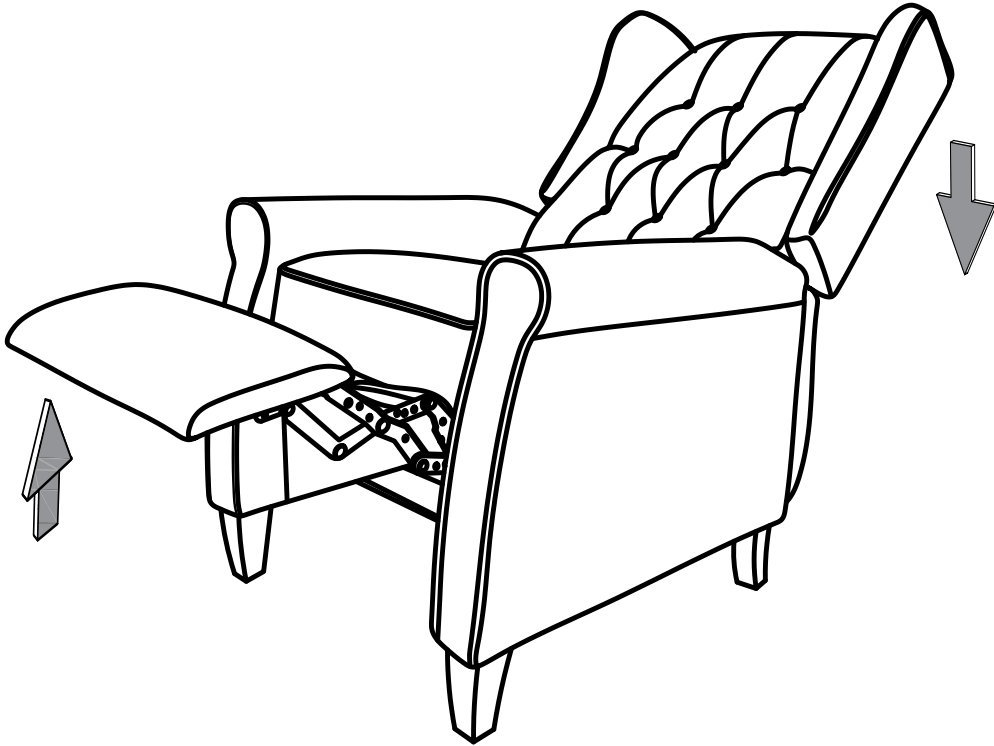
3



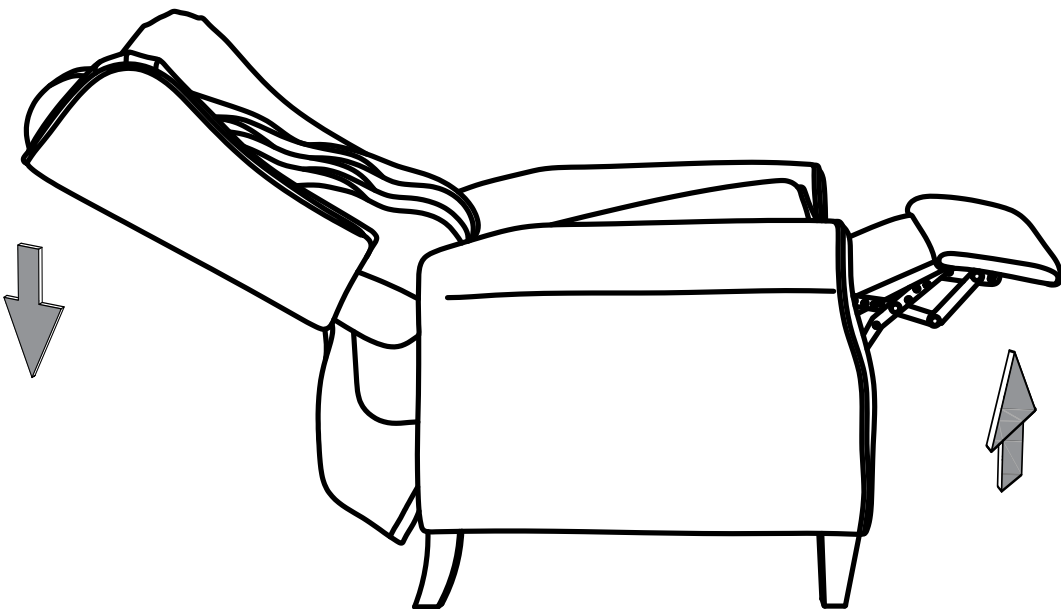
4



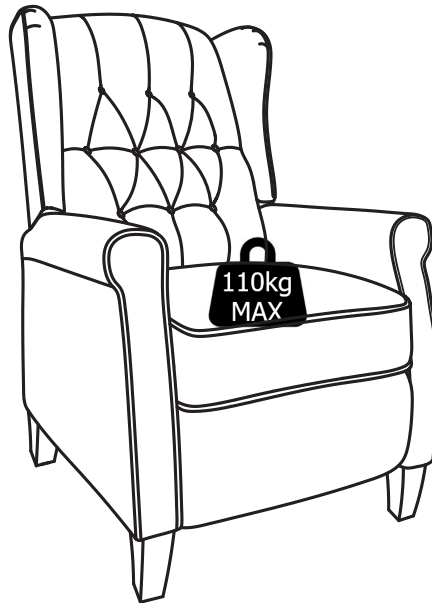
5



6



7



MAXIMALE LAST

DE

GEBRAUCHSANWEISUNG

- 1: Versuchen Sie niemals die Verbindungen mit Gewalt herzustellen. Ziehen Sie die Schrauben nach einigen Tagen wieder fest. Bewahren Sie die Anleitung mit den Anweisungen auf, sie enthält Informationen, wenn Sie den Garantianspruch aufgrund fehlender Teile geltend machen möchten.
- 2: Stellen Sie für eine sichere Verwendung sicher, dass das maximale Ladegewicht nicht überschritten wird.
- 3: Ein klassischer Relaxesessel kann an eine Wand gestellt werden. Es muss jedoch ein Abstand von mindestens 0,3 m eingehalten werden, um den Sitz entsprechend verstellen zu können.

**AUFBEWAHRUNG
UND REINIGUNG**

- 1: Ein Sitz verändert naturgemäß seine Form und sein Aussehen. Die Polsterung wird mit der Zeit durchhängen oder sich verschieben. Um die Form Ihres Produkts zu erhalten und die Abnutzung gleichmäßig zu verteilen, wird dringend empfohlen:
 - die Kissen nach Möglichkeit regelmäßig umzudrehen,
 - die Oberfläche der Sitzkissen unmittelbar nach längerem Gebrauch glatt zu streichen und zu kneten, um die Form ihrer Füllung wiederherzustellen.
- 2: Ihr Sitzstoff neigt von Natur aus dazu, Knötchen zu bilden. Dies ist kein Mangel, wenn:
 - die Knötchen leicht entfernt werden können oder mit der Zeit abnehmen,
 - die Menge der Knötchen die Ästhetik Ihres Produkts nicht erheblich beeinträchtigt.
- 3: Entfernen Sie den Staub vorsichtig. Verwenden Sie ein weiches, sauberes und feuchtes Tuch mit Seifenwasser. Verwenden Sie keine scheuernden Reinigungsmittel oder Lösungsmittel.

