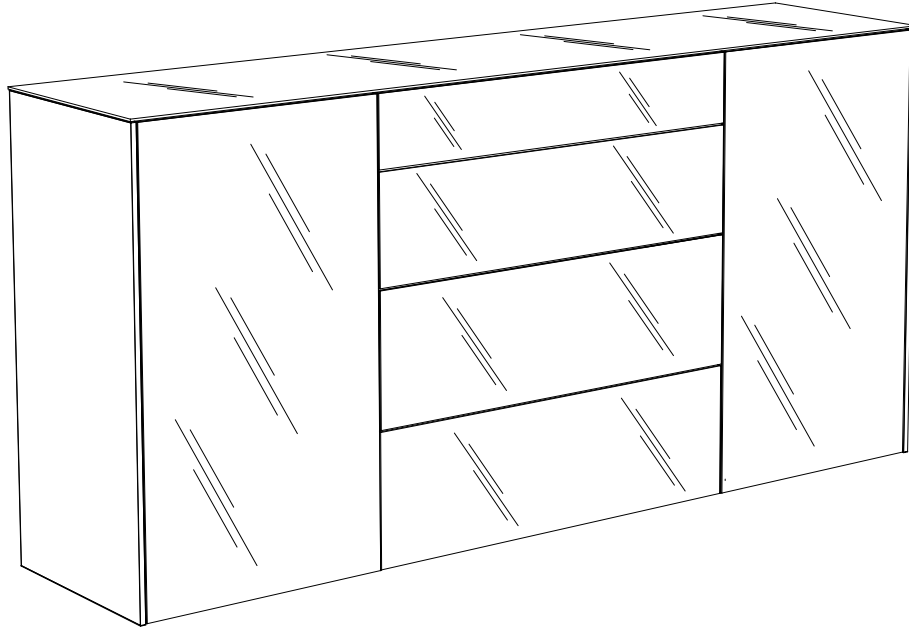


REPC-Nr.:

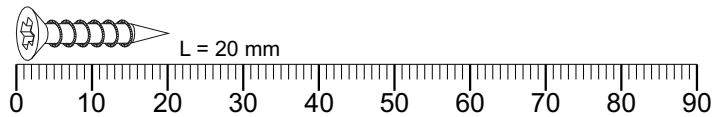
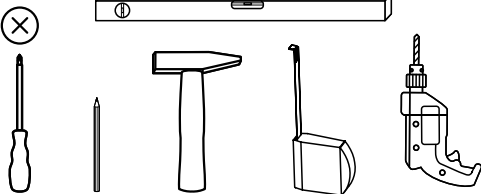
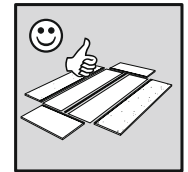
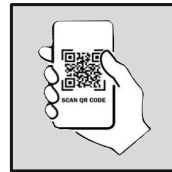
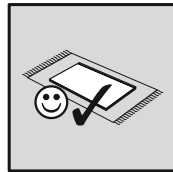
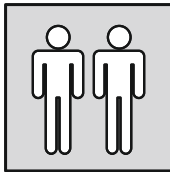
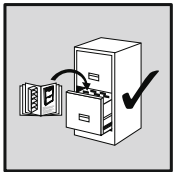


Artikel.-Nr.:

8002-KO-23

Montageanleitung.-Nr.:

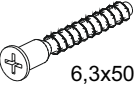





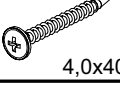





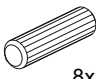

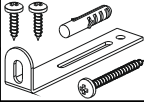
MA1-00695




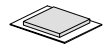

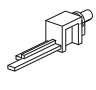
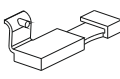
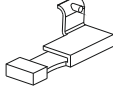
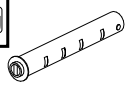
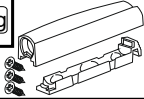
SCAN ME

Das Ersatzteil-Anforderungsformular finden Sie auf
The replacement parts requisition form you find on
<https://www.maeusbacher.de/ersatzteile/>

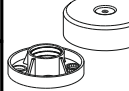

BT1-00800

B01-10 8x 	B01-122 6x 	B01-190 12x 
B01-200 12x 	B01-30 32x 	B01-347 12x 
B01-36 3x 	B01-80 16x 	B01-90 4x 
B02-10 24x 	B02-20 24x 	B02-160 8x 
B02-103 24x 	B05-20 16x 	B08-80 1x 

BT1-00801

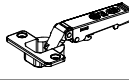

B03-131 2x 	B03-134 15x 	B05-185 4x 
B05-300 6x 	B05-302 3x 	B05-301 3x 
B03-160dg 2x 	B03-159dg 2x 	

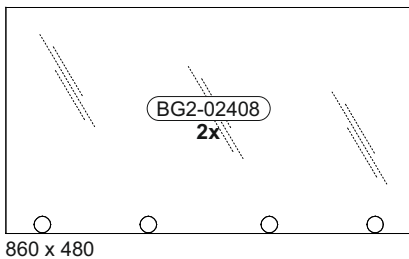
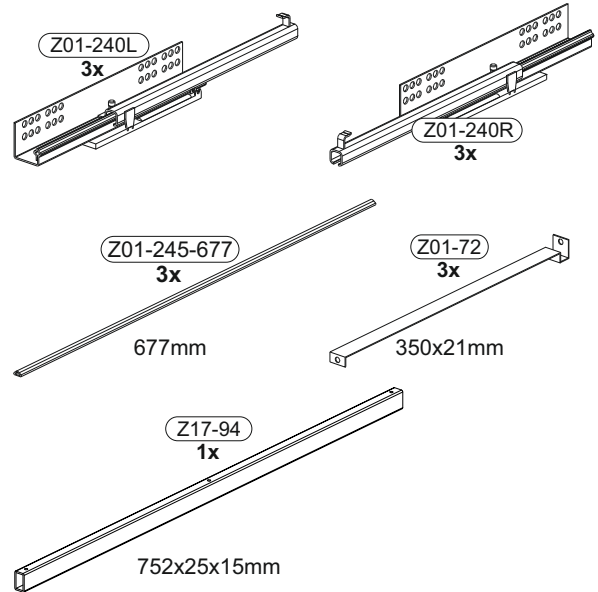
BT1-00005

B02-173 8x 	B01-123 16x 
---	---

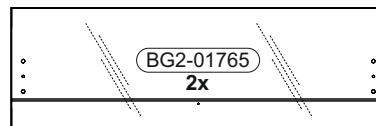


BT1-00026

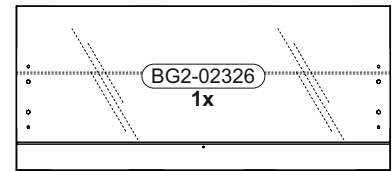
B03-01 8x 	B03-05 8x 
--	---



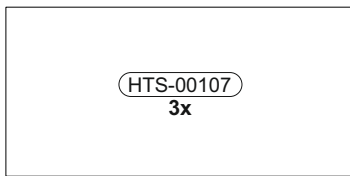
860 x 480



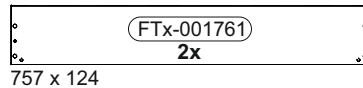
792 x 253



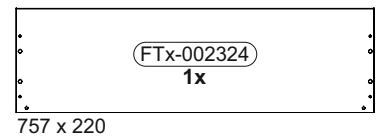
792 x 348



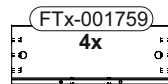
738 x 358



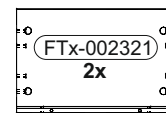
757 x 124



757 x 220

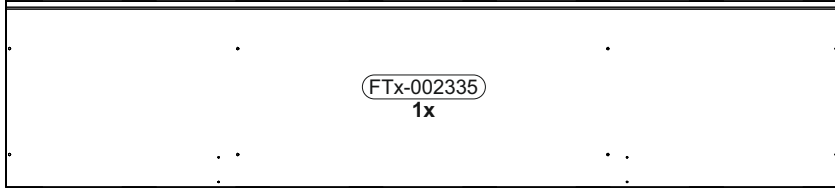


335 x 124

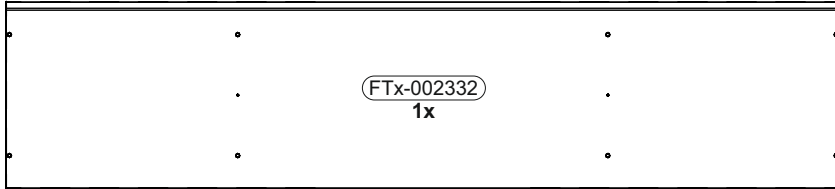


335 x 220

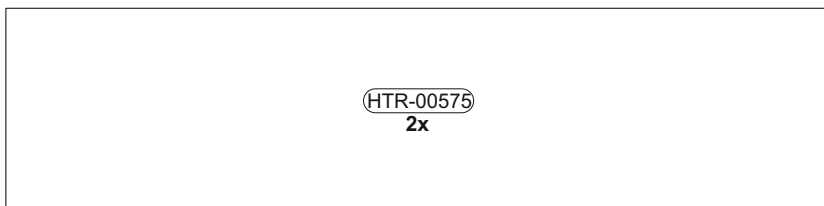
Colli 2/3



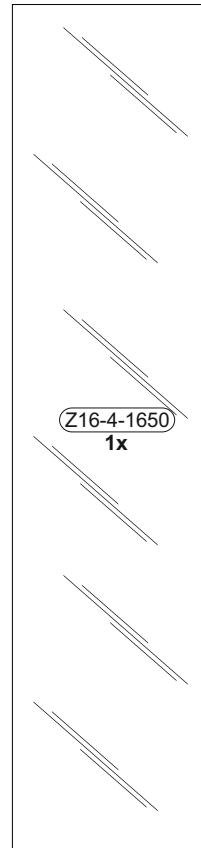
1764 x 394



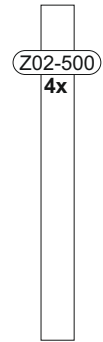
1764 x 394



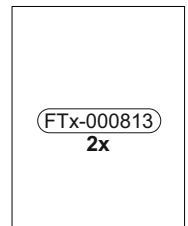
1746 x 422



1788 x 419

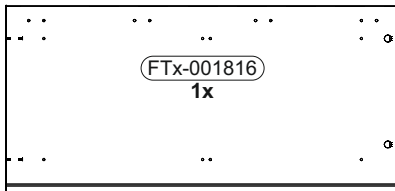


500 x 50

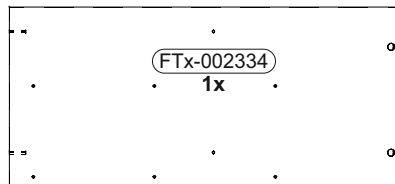


468 x 365

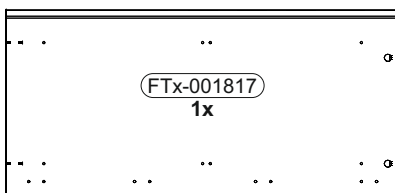
Colli 3/3



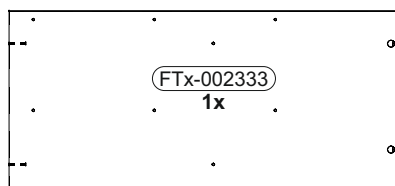
832 x 394



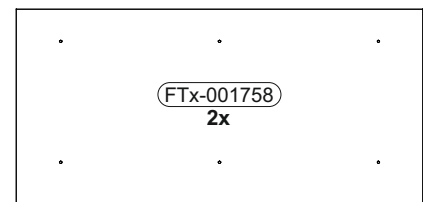
832 x 377



832 x 394


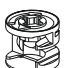

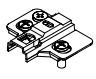


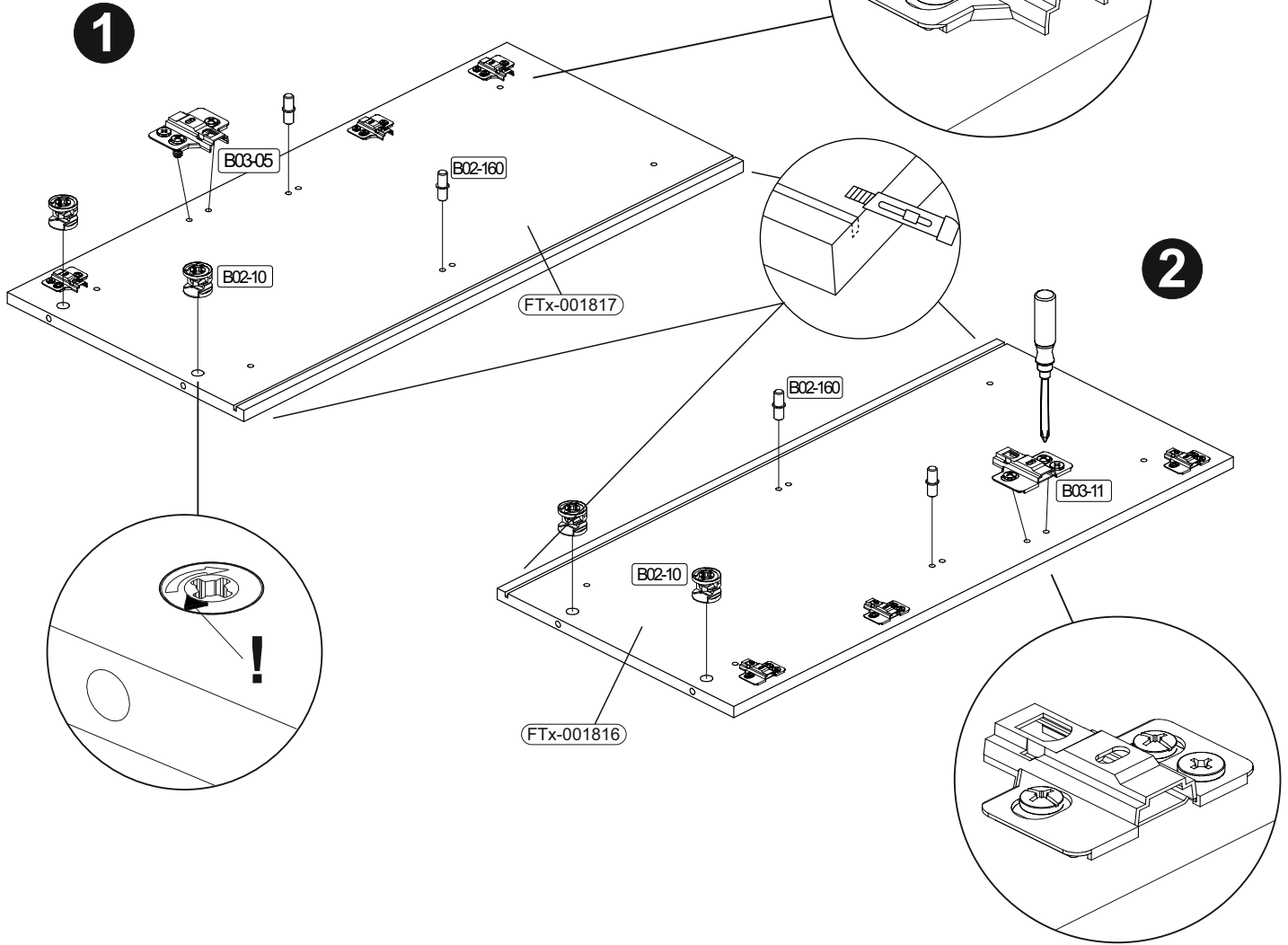
832 x 377



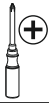
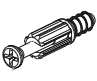

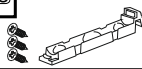
862 x 417

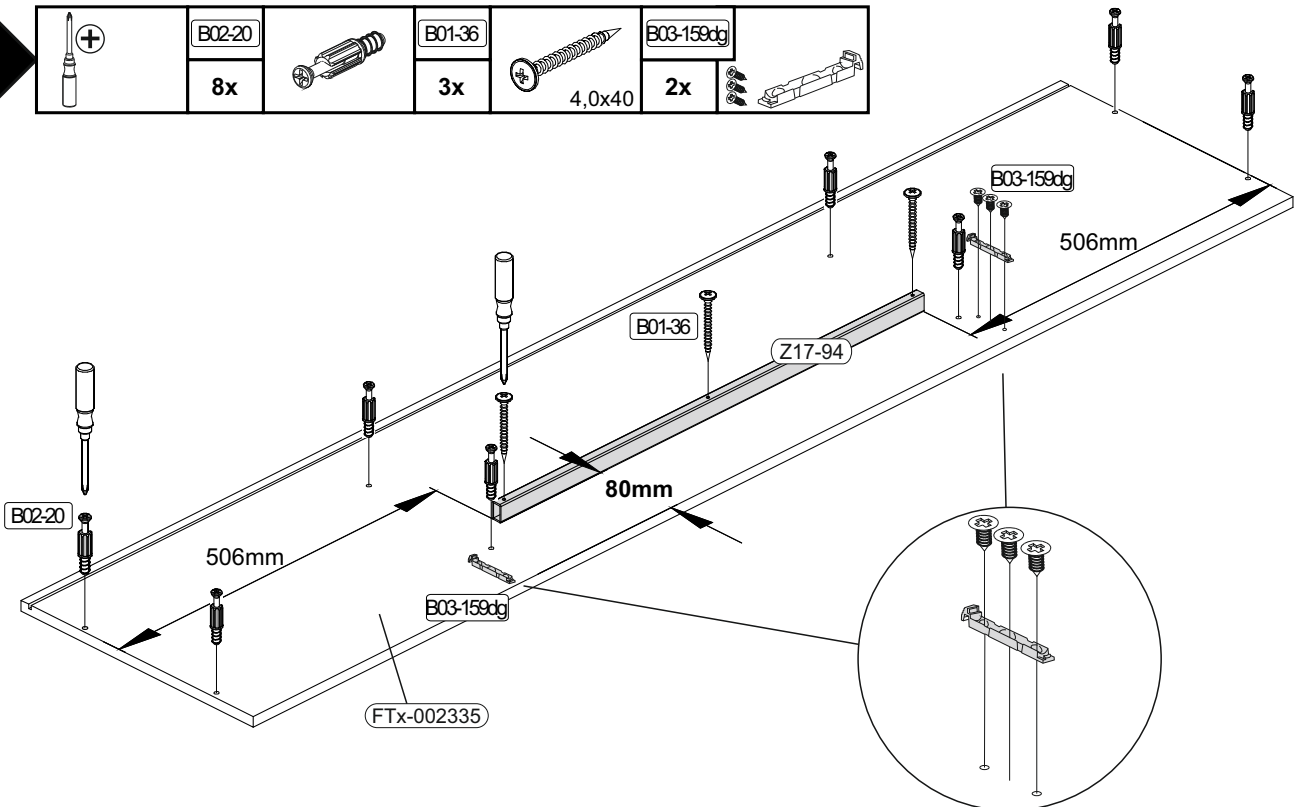
1

	B02-10		B02-160		B03-05	
	4x	ø15x12mm	4x		8x	



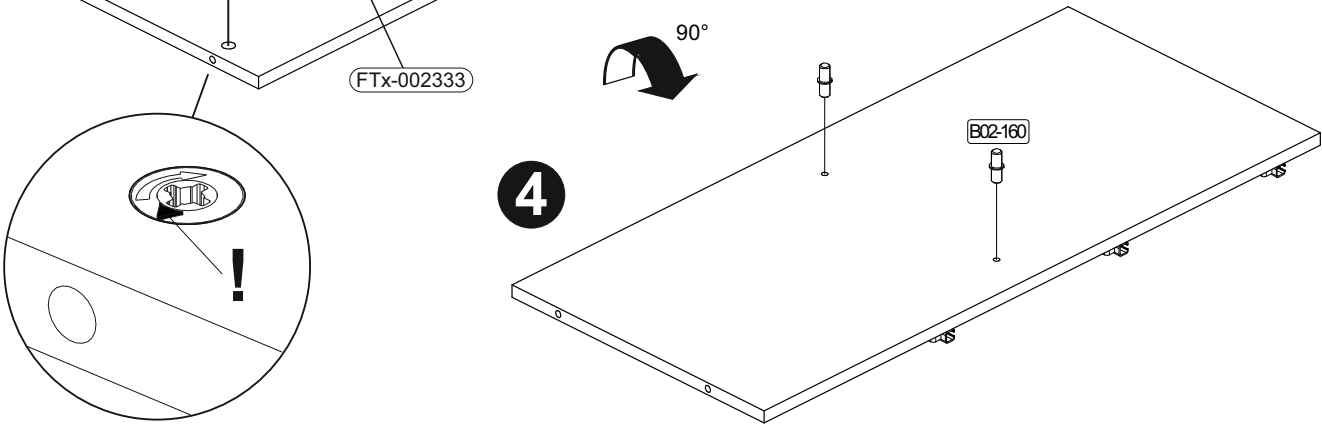
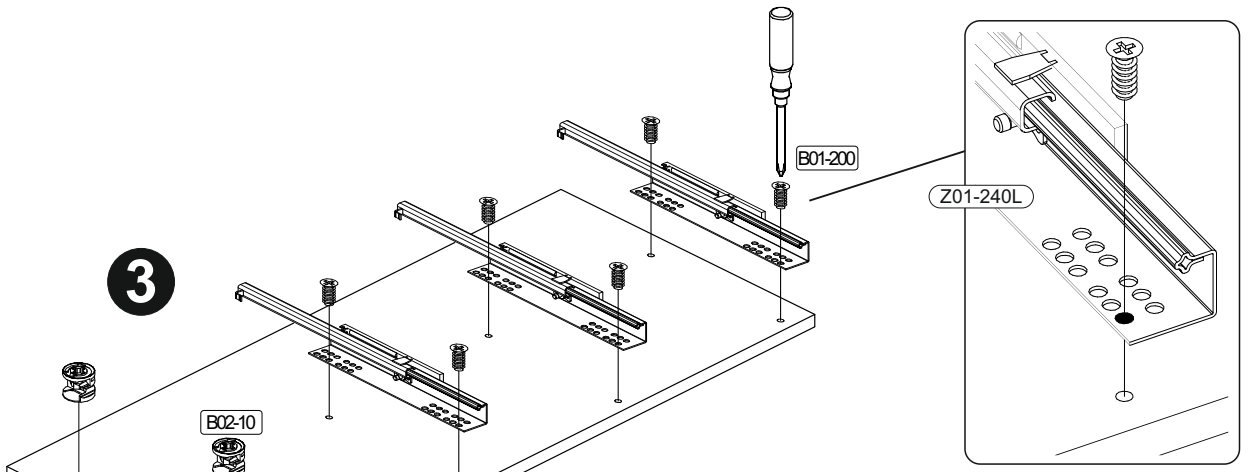
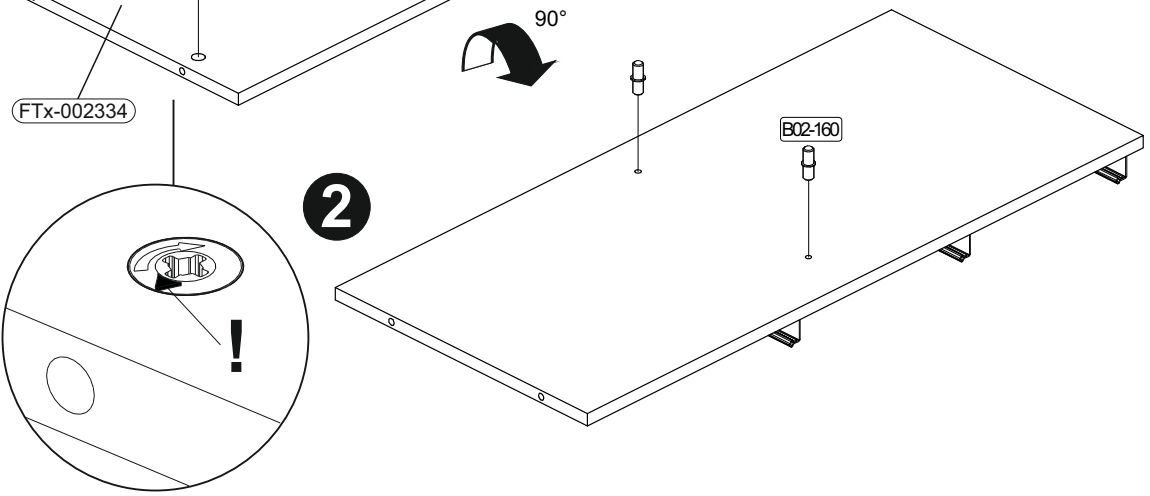
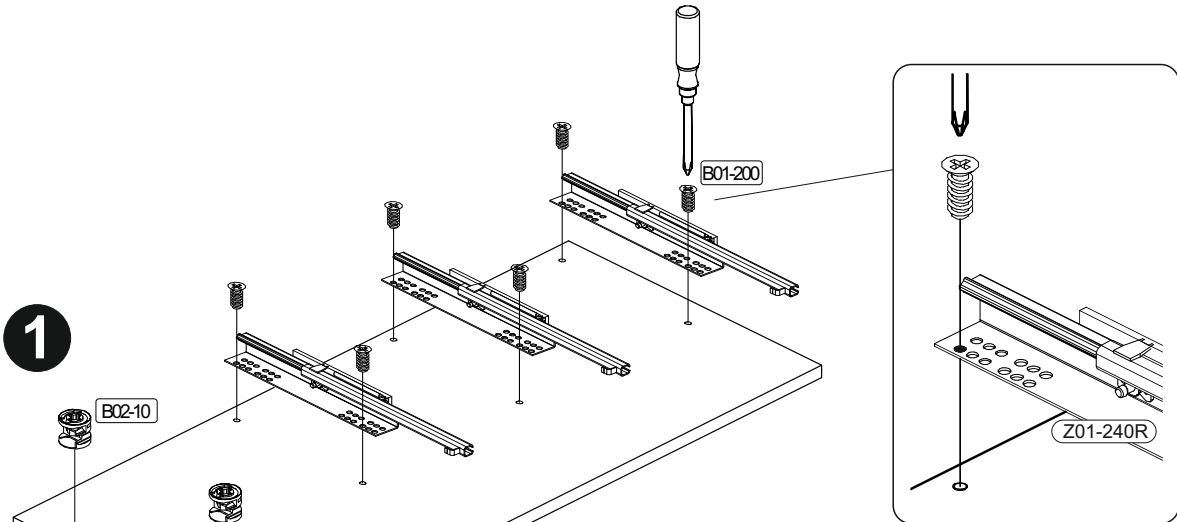
2

	B02-20		B01-36		B03-159dg	
	8x		3x	4,0x40	2x	

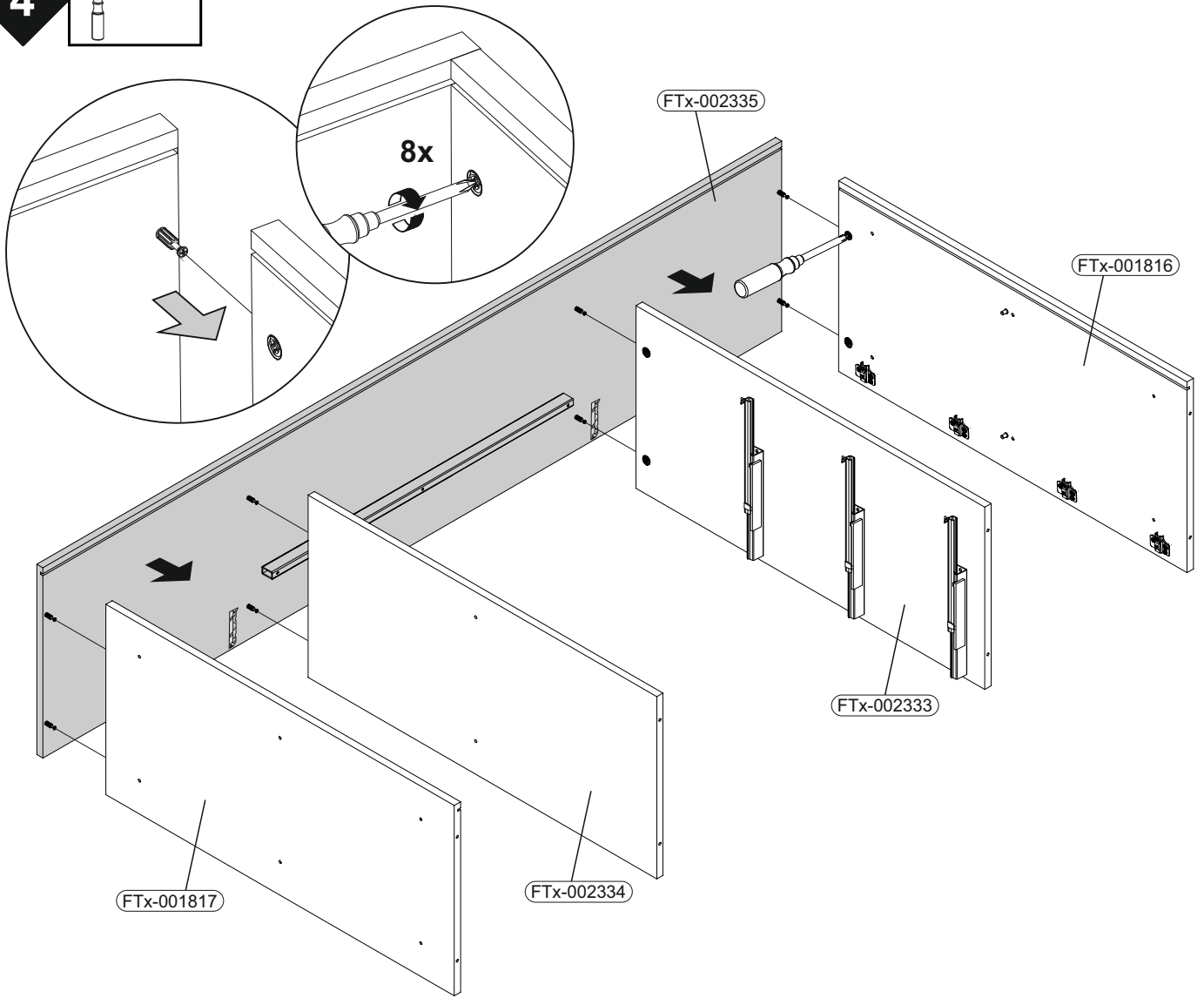
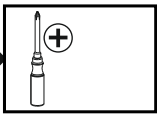


3

	B02-10		B02-160		B01-200	
	4x	ø15x12mm	4x		12x	6,3x13

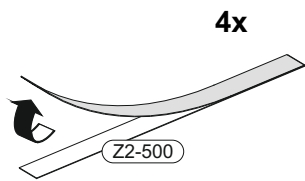


4

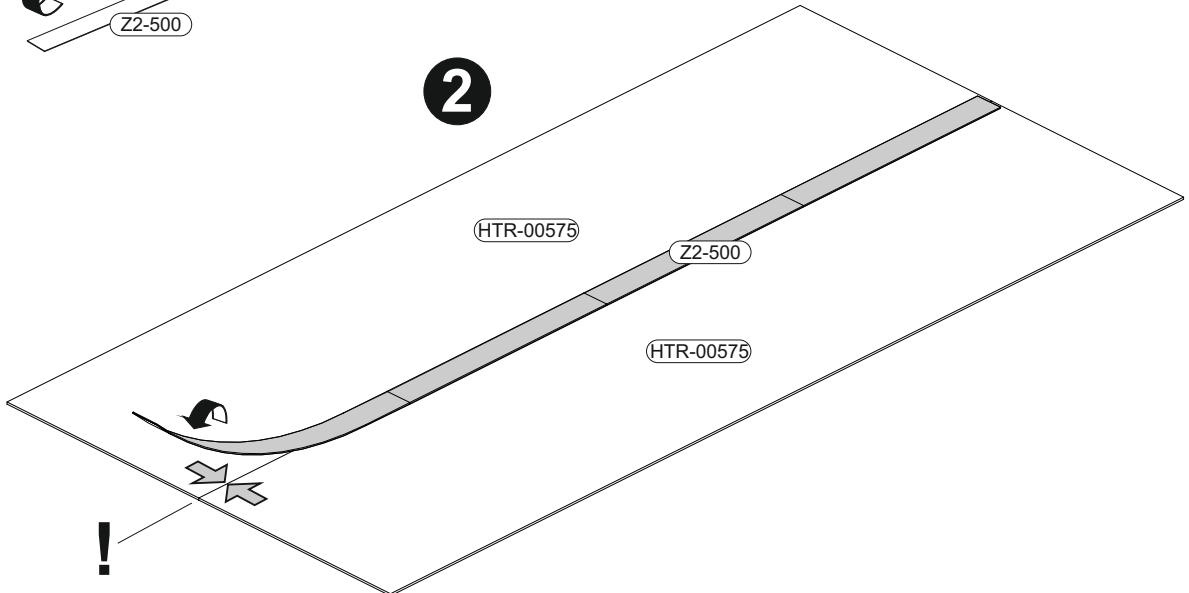


5




1

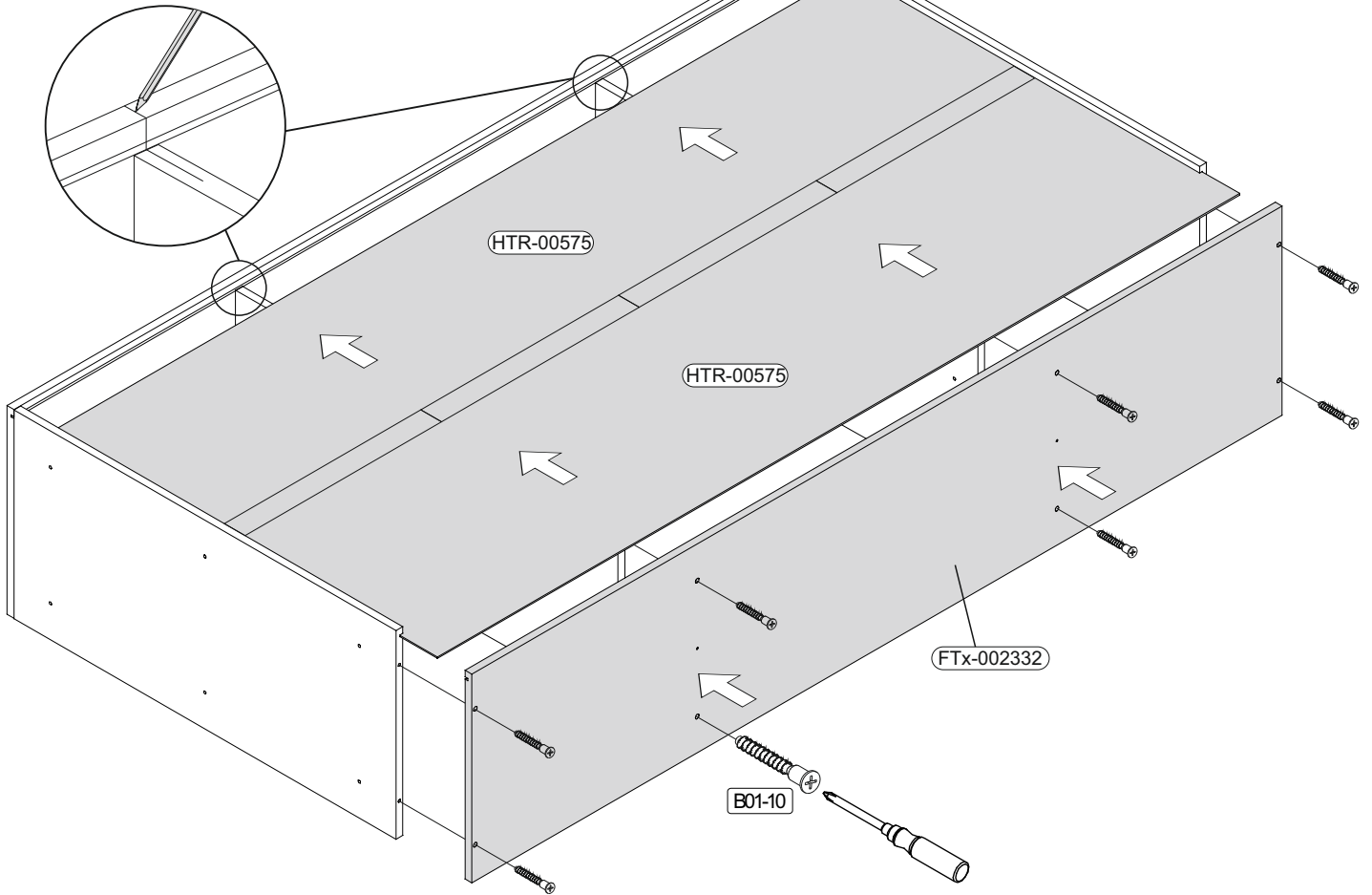


2







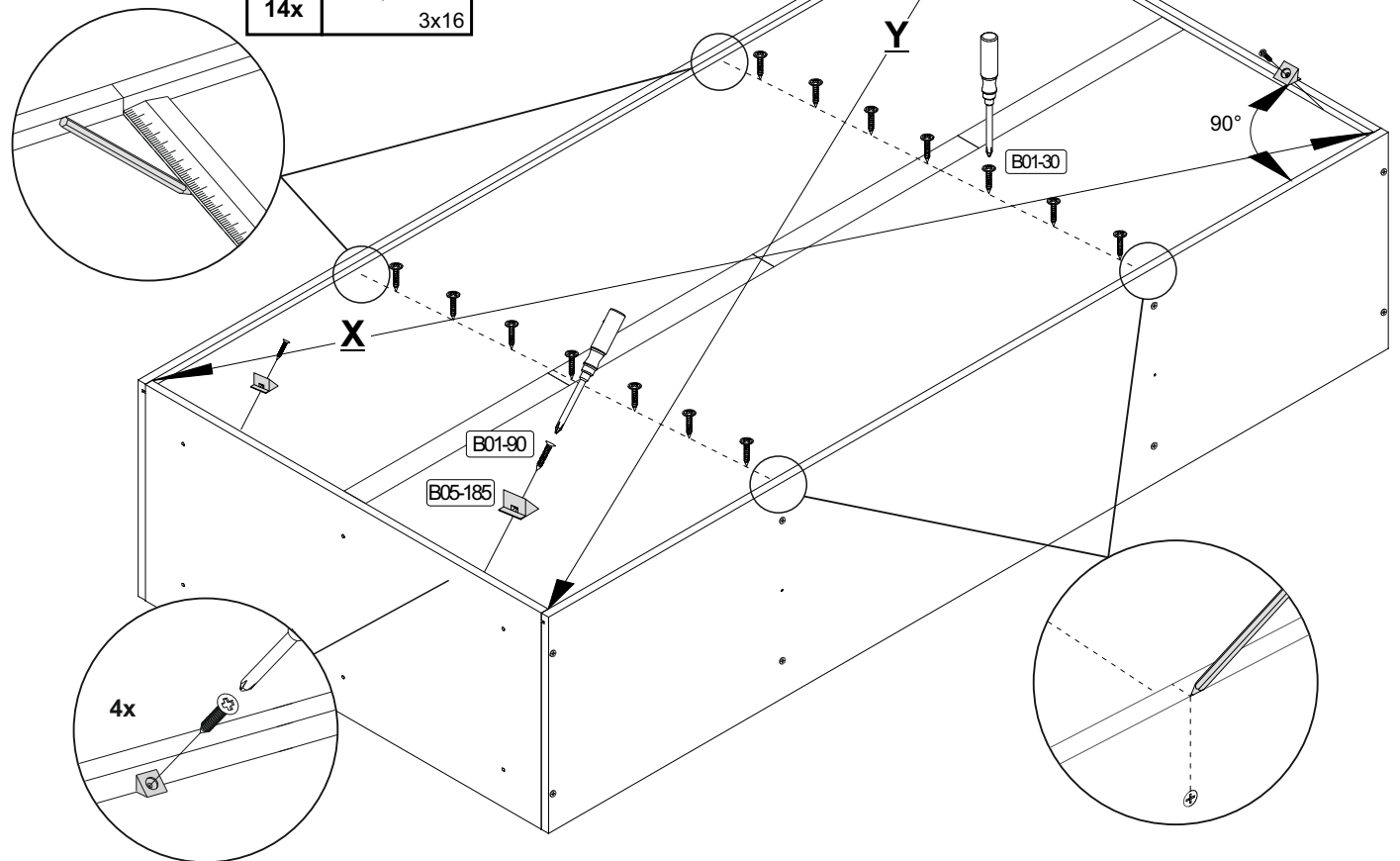
6

 +		<table border="1"><tr><td>B01-10</td></tr></table>	B01-10		6,3x50
B01-10					
8x					



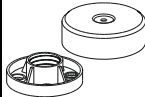



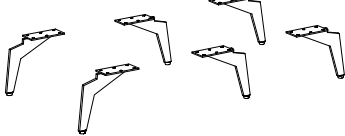
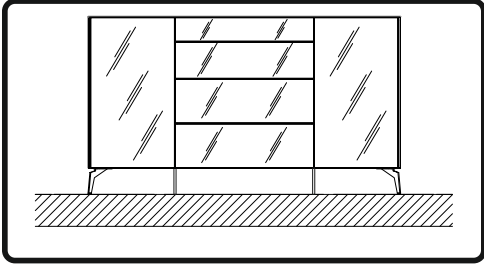
7

 +	<table border="1"><tr><td>B01-90</td></tr></table>	B01-90		<table border="1"><tr><td>B05-185</td></tr></table>	B05-185	
B01-90						
B05-185						
4x		3,5x20	4x			
<table border="1"><tr><td>B01-30</td></tr></table>	B01-30					
B01-30						
14x		3x16				

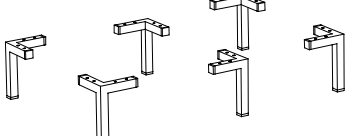
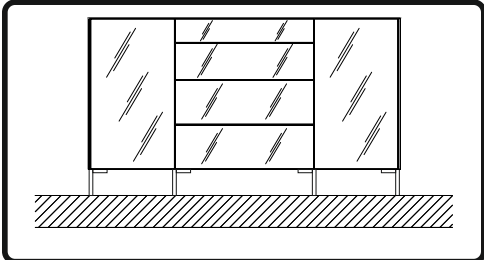


8

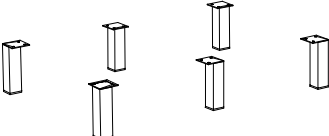
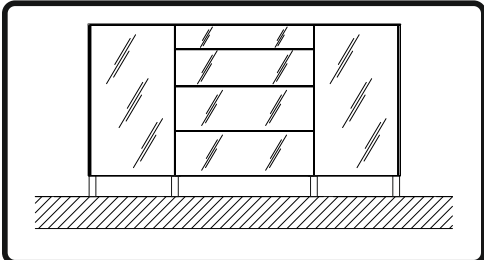
		B02-173 8x		B01-123 16x	 4,0x15
--	--	----------------------	--	-----------------------	--



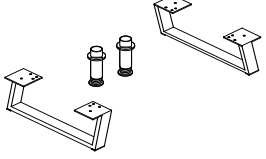
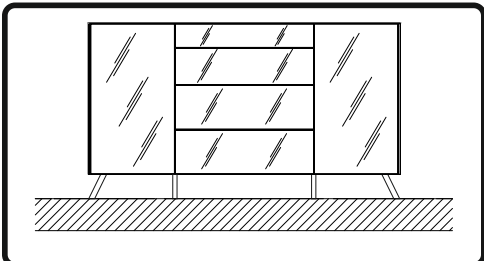
Artikel.-Nr.:
8001-FS-4er



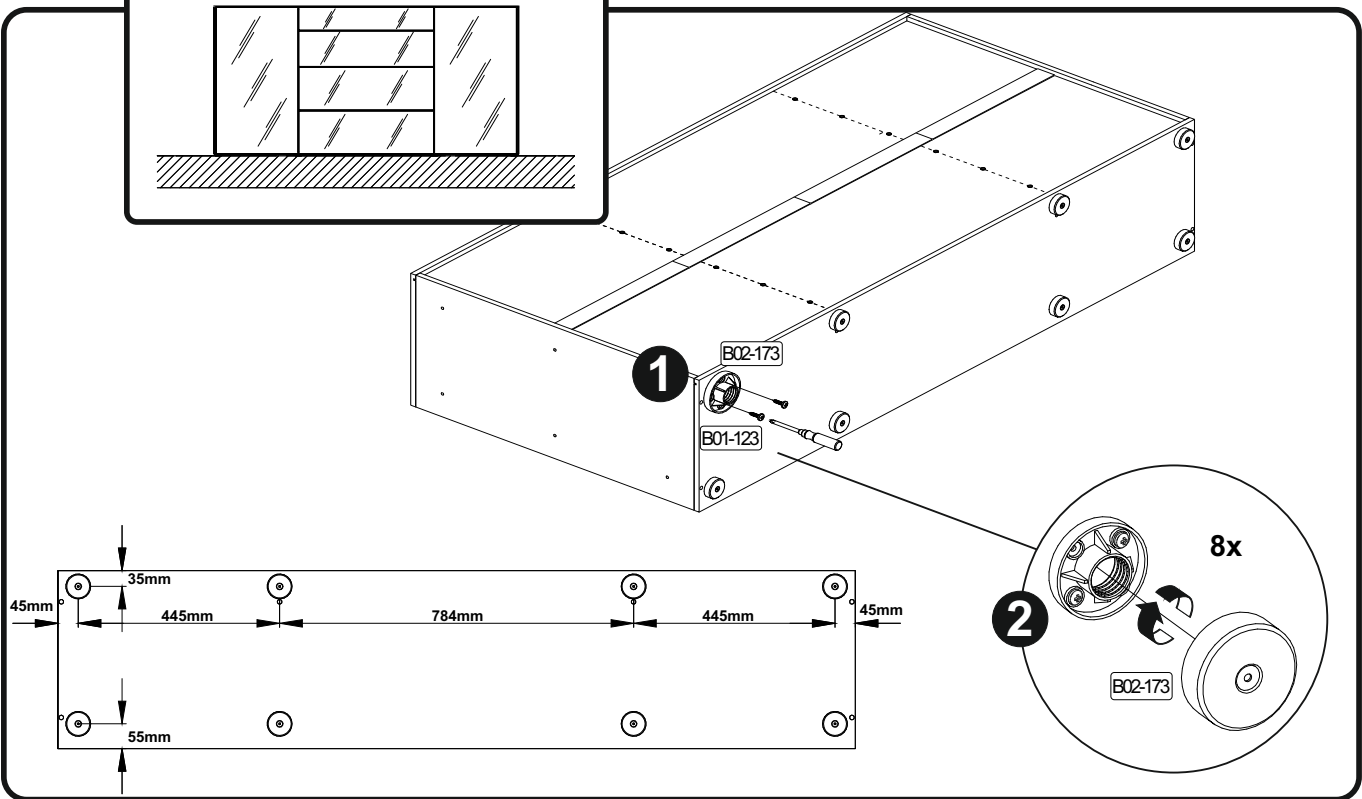
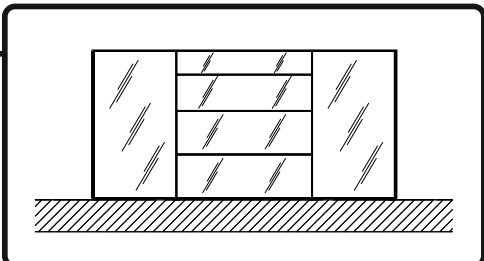
Artikel.-Nr.:
8001-FS-Eck-4er



Artikel.-Nr.:
8001-FS-Gerade-4er



Artikel.-Nr.:
0775_Füße_2er



1

B02-173

B01-123

2

8x

B02-173

45mm

35mm

445mm

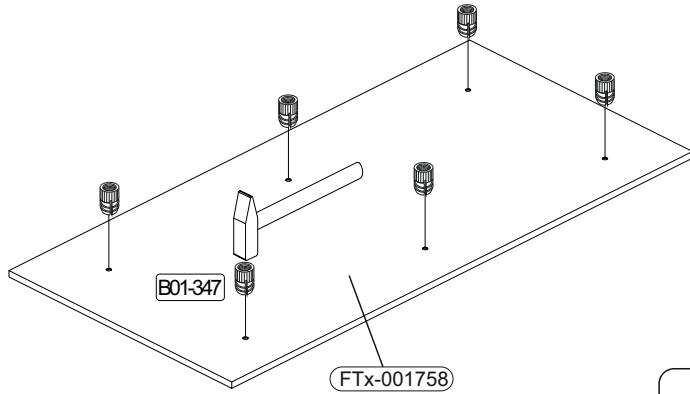
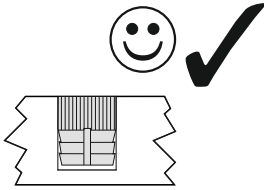
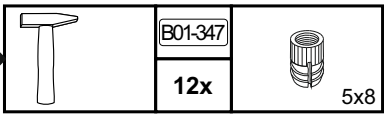
784mm

445mm

45mm

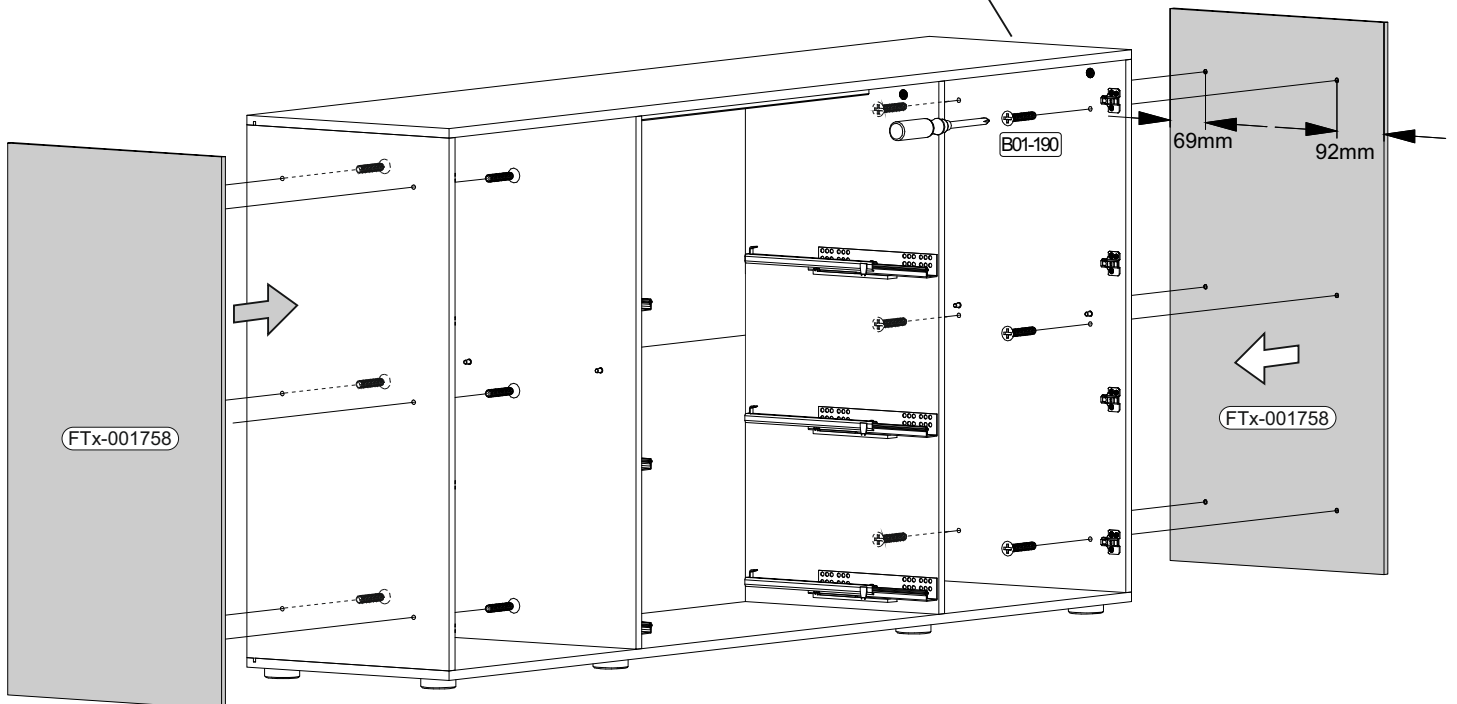
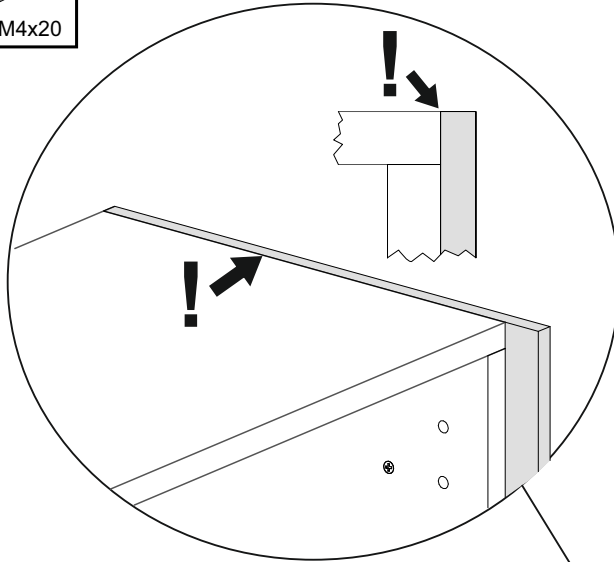
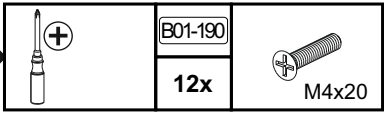
55mm

9

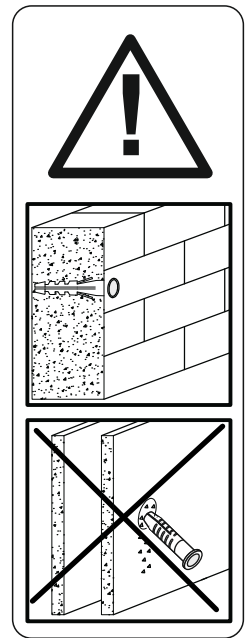
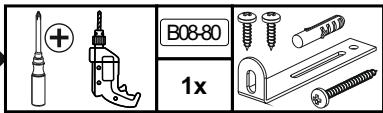


2x

10



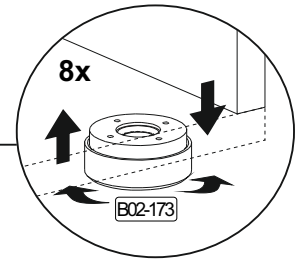
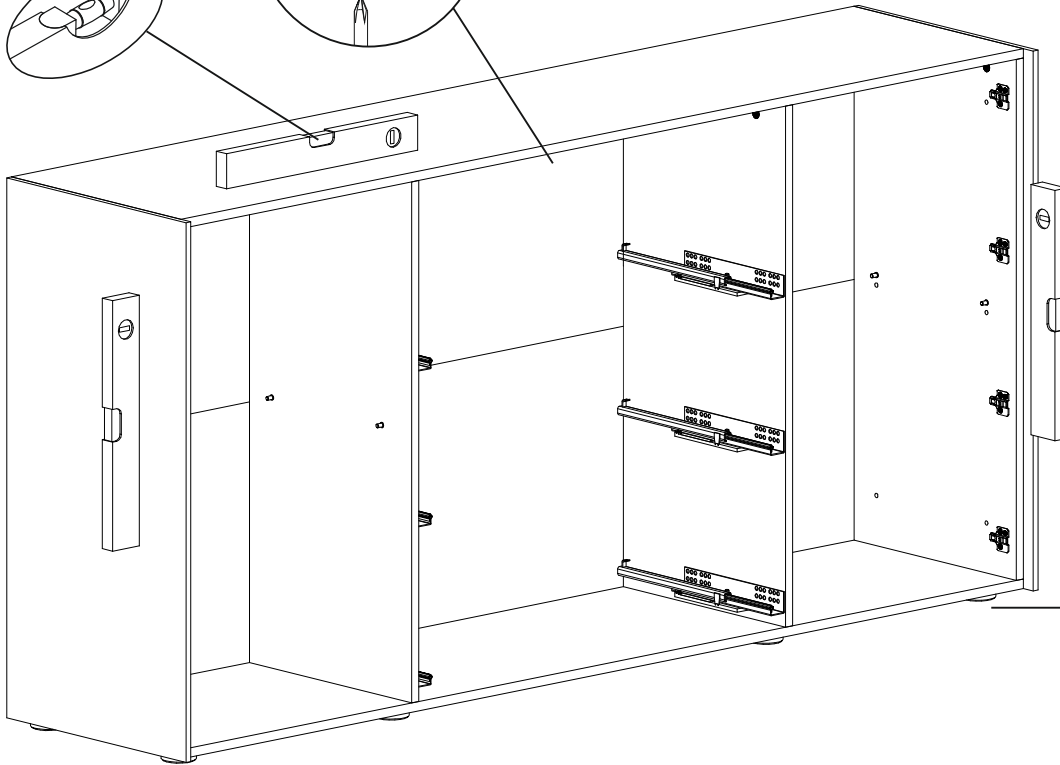
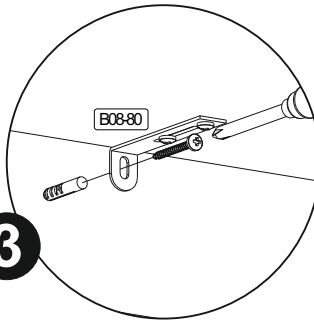
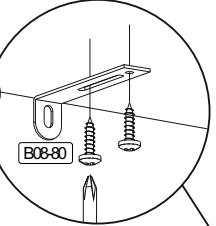
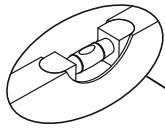
11



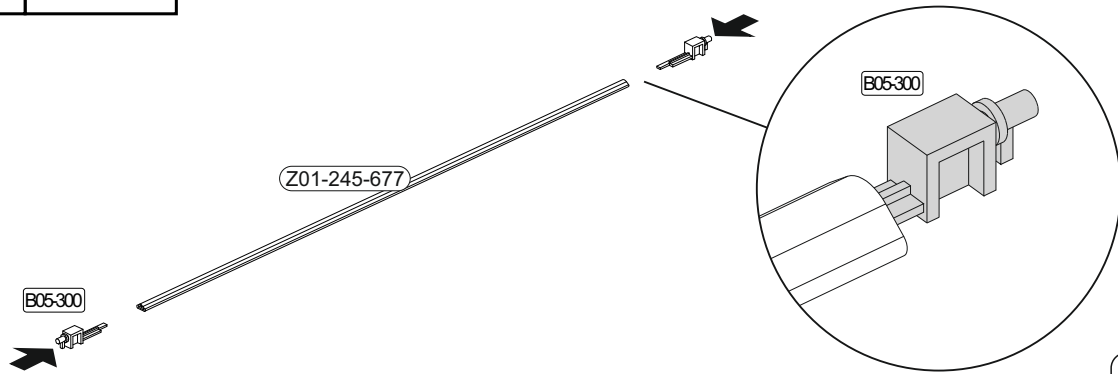
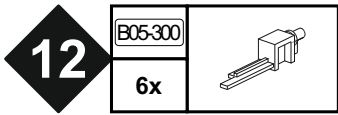
1

2

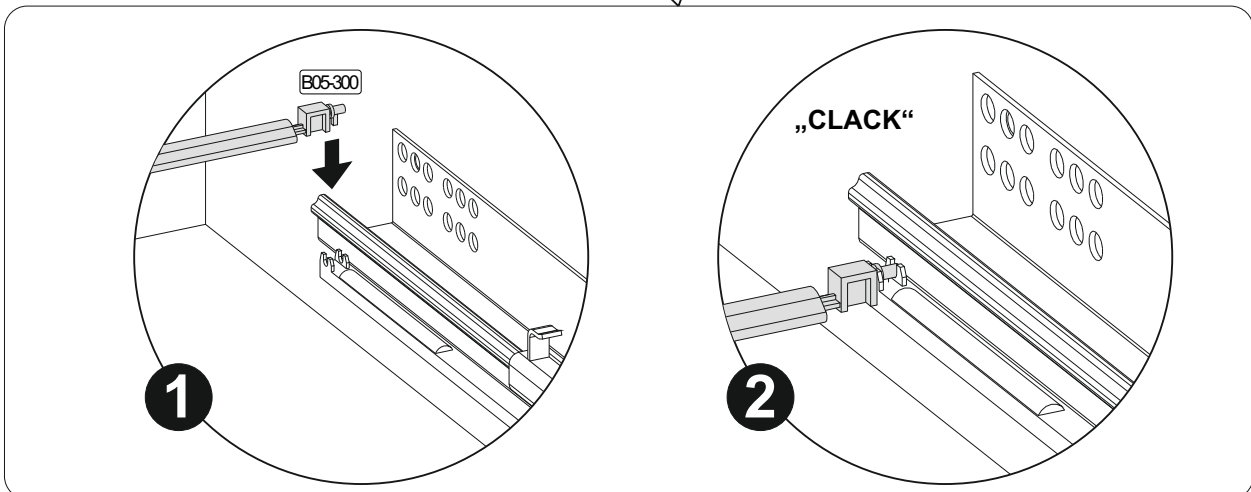
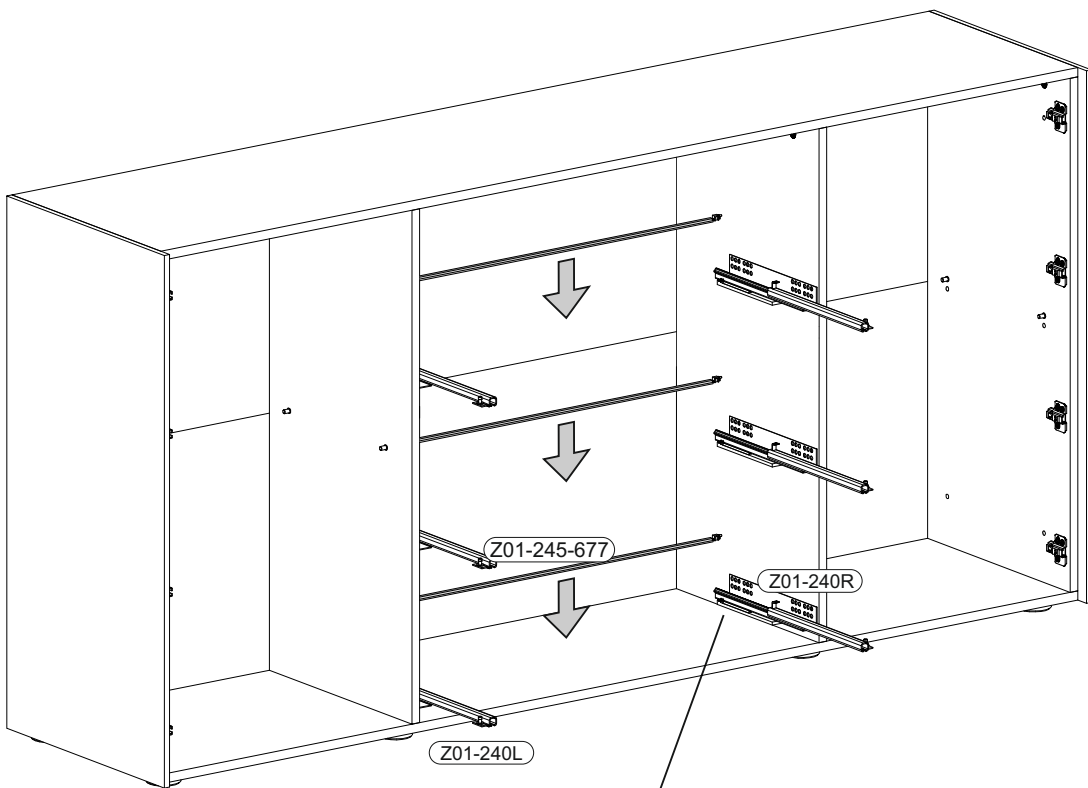
3



Achtung • Attention • Attenzione • Opgelet • Uwaga • Pozor • Figyelem • Atenție • Dikkat • Внимание • Fara • Vaara • Fare • Peligro	
D	Wandbefestigung dient als Kippschutz - unbedingt anbringen! Bei einigen Wandtypen kann ein Spezialdübel erforderlich sein!
GB	The wall fastening serves to prevent tipping - be absolutely sure to mount it! For certain wall types, a special wall plug may be necessary!
FR	La fixation murale sert de protection contre le basculement – à installer impérativement ! Pour certains types de murs il faut des chevilles spéciales !
TR	Duvardaki sabitleme, devrilmeye karşı bir emniyet tedbiridir ve mutlaka monte edilmelidir! Bazı duvar tiplerinde bunun için özel bir dübel gerekli olabilir!
IT	Il fissaggio alla parete serve da protezione anti-ribaltamento – attaccarla assolutamente! Per alcune strutture di parete può essere necessario un tassello speciale!
NL	Bevestiging aan de muur dient als kantelbescherming – zeker en vast bevestigen! Bij enkele muurtypes is een speciale plug misschien vereist!
RU	Обязательно установите крепление на стене во избежание опрокидывания! Для некоторых типов стен может потребоваться специальный дюбель!
CZ	Montáž na stěnu slouží jako ochrana proti převrnutí – bezpodmínečně umístěte! U některých typů stěn může být zapotřebí speciální hmoždinka!
HU	A termék a falhoz kel rögzíténi, különben az felborulhat! Egyes faltípusoknál speciális tiplit kell használni!
RO	Sistemul de fixare la perete servește ca protecție la răsturnare - de montat obligatoriu! Pentru unele tipuri de pereți este posibil să fie necesar un diblu special!
PL	Mocowanie do ściany jest jednocześnie zabezpieczeniem przed przewróceniem – koniecznie zamontować! Do niektórych rodzajów ścian koniecznie zastosować specjalne kołki mocujące.
SWE	Väggmontering fungerar som anti-lutningskydd - det är viktigt att fästa det! En speciell plugg kan behövas för vissa väggtyper!
FIN	Seinäkiinnitys toimii kaatumista estävänä suojana - se on ehdottomasti kiinnitettävä! Joihinkin seinätyyppeihin voidaan tarvita erityistappi!
NOR	Veggmontering fungerer som anti-vippebeskyttelse - det er viktig å feste det! En spesiell dyvel kan være nødvendig for noen veggtyper!
DAN	Vægmontering fungerer som anti-vip beskyttelse - det er vigtigt at fastgøre det! En speciell dyvel kan være påkrævet til nogle vægtyper!
SK	Upevnenie na stenu slúži ako ochrana proti prevráteniu – bezpodmienečne použite! Pre niektoré druhy stien môže byť potrebná špeciálna hmoždinka!
ES	El montaje en la pared sirve como protección antivuelco: ¡es imprescindible fijarlo! ¡Es posible que se requiera una espiga especial para algunos tipos de paredes!

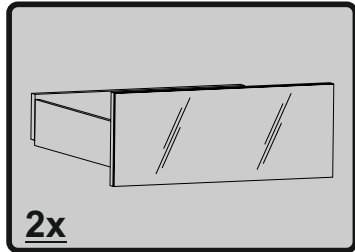
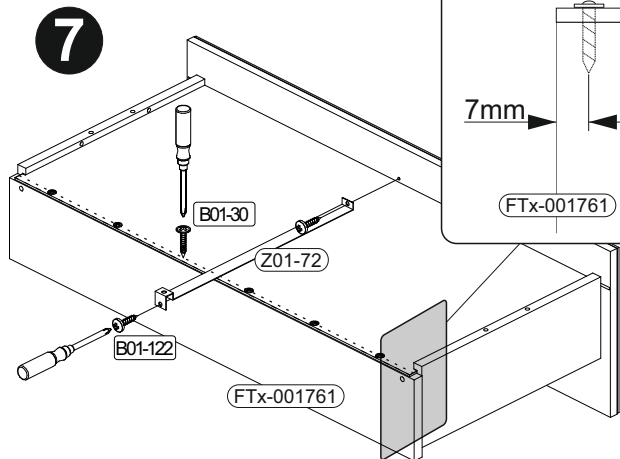
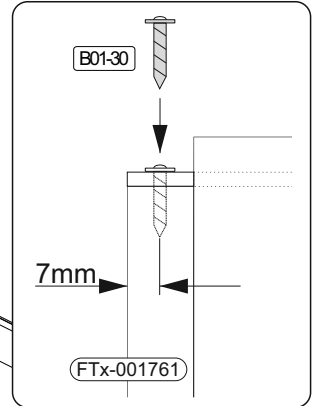
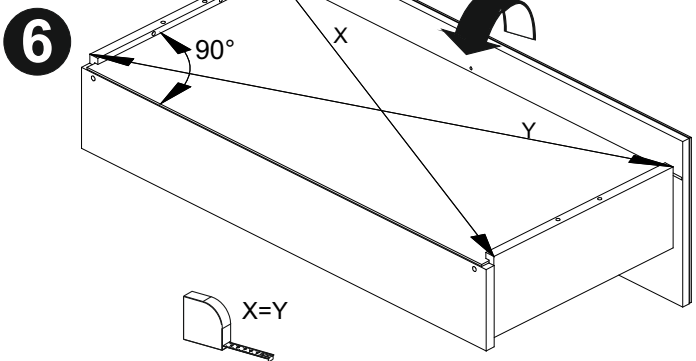
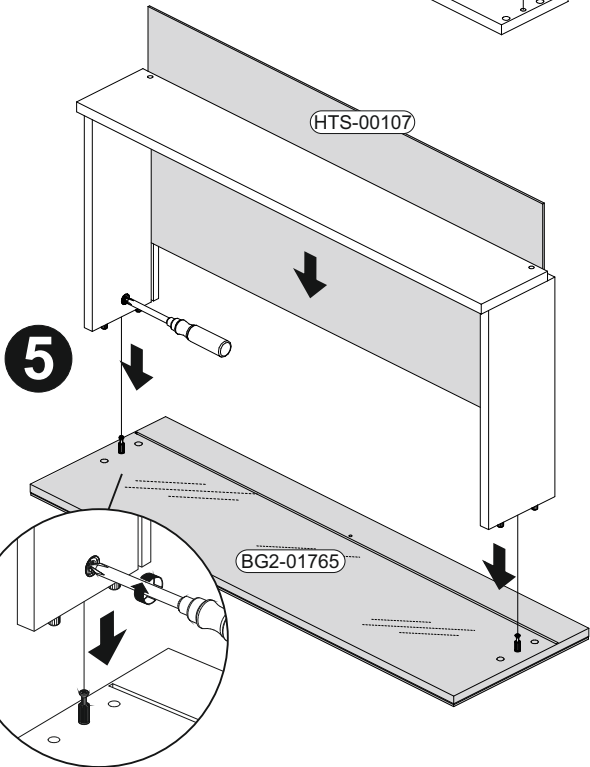
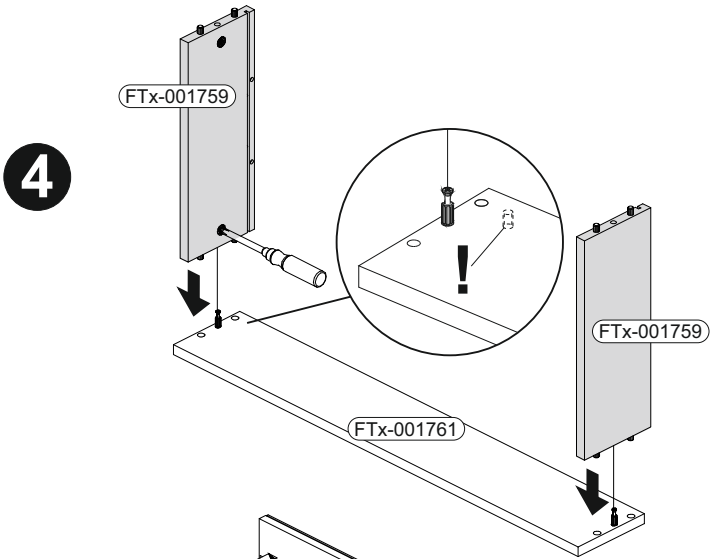
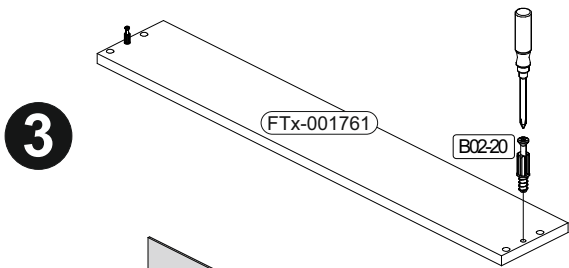
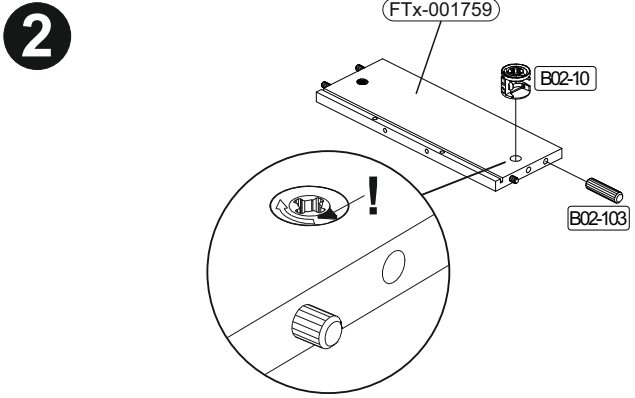
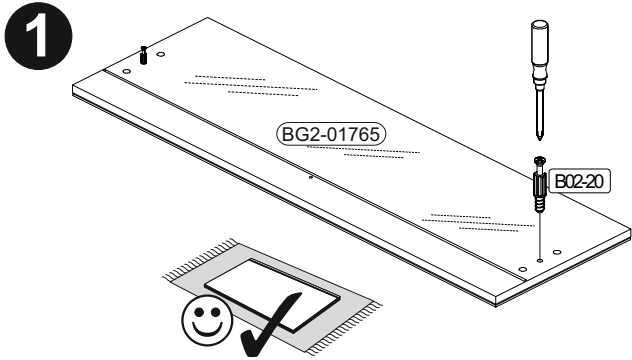


3x





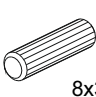



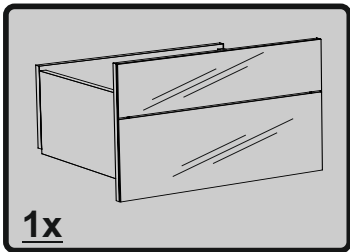
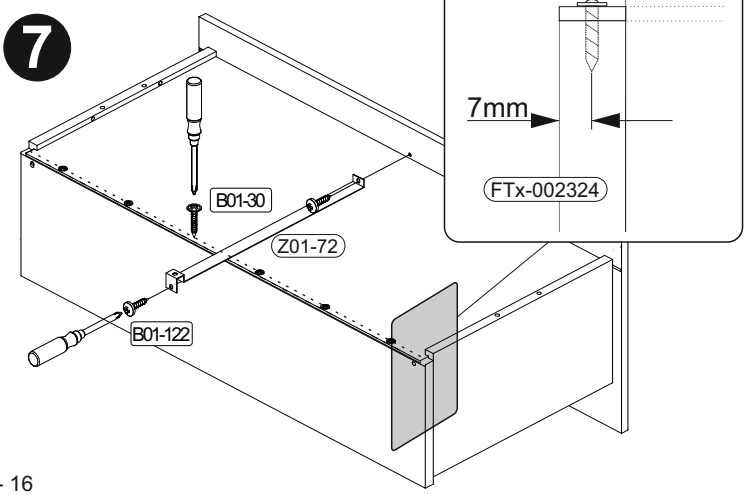
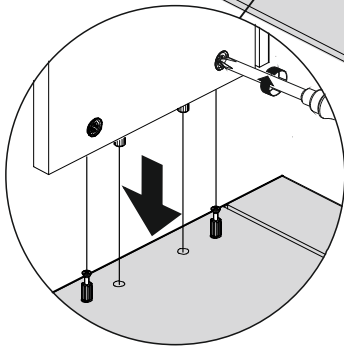
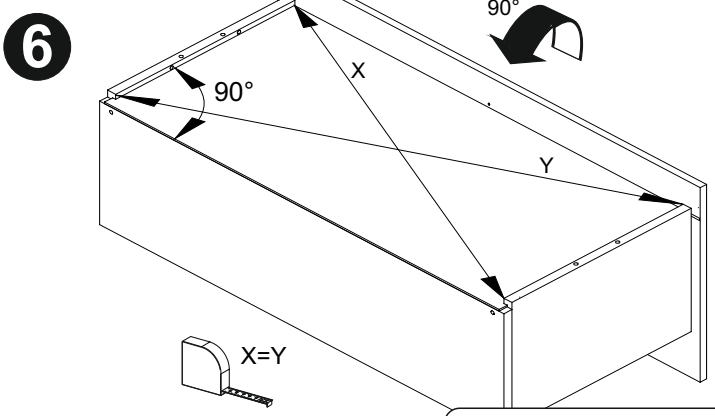
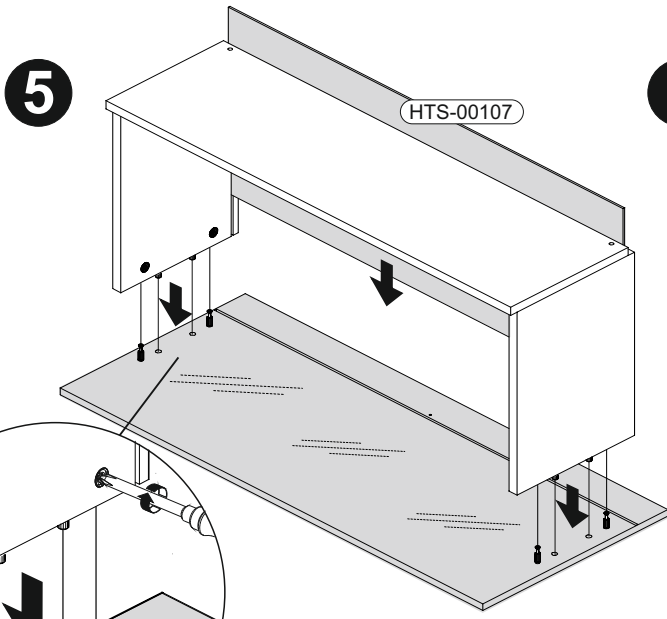
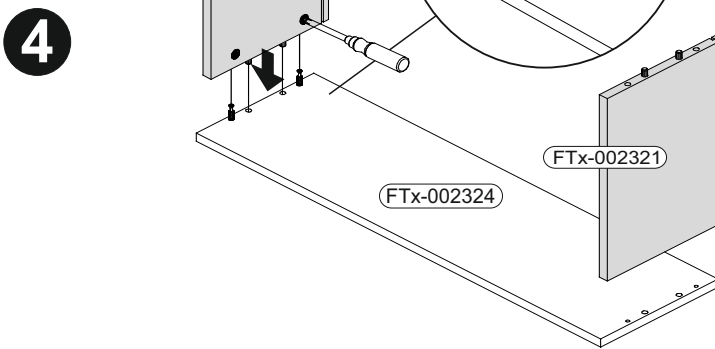
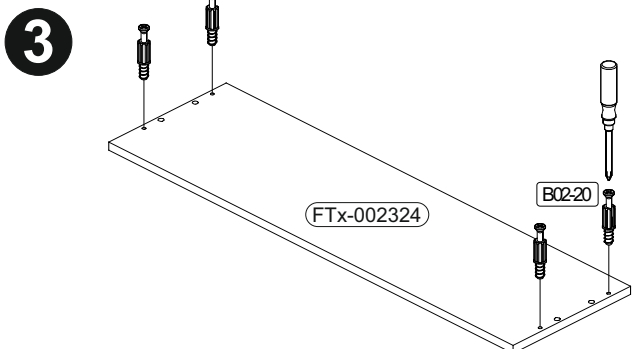
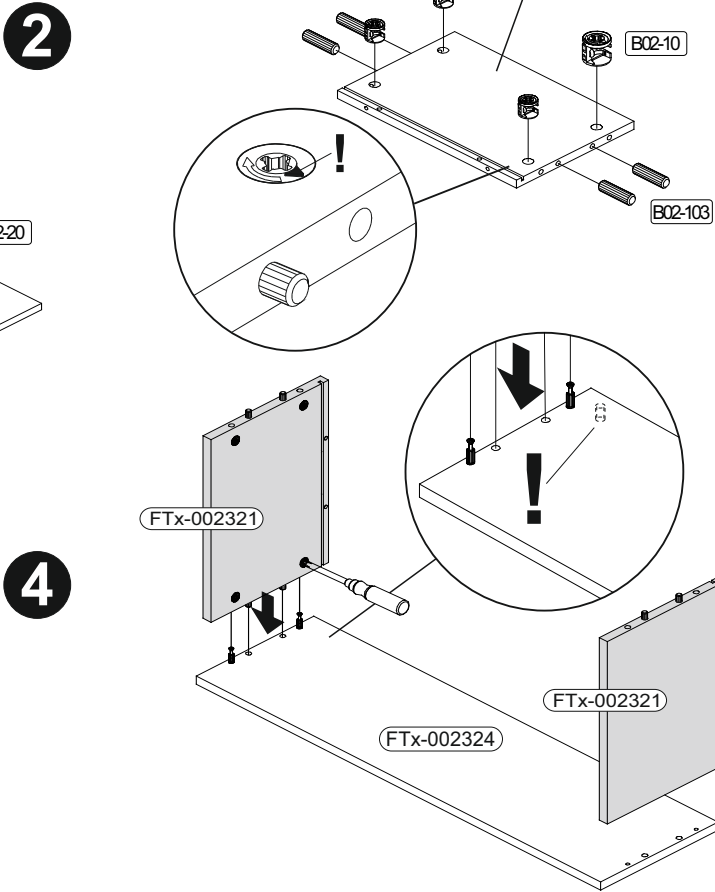
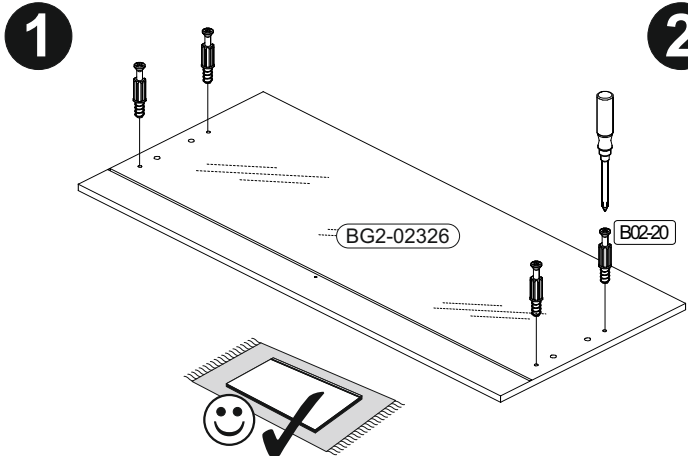
14

	B02-10		B02-20		B02-103		B01-122		B01-30	
	8x	ø15x12mm	8x		16x	8x30	4x	4,0x13	12x	3x16



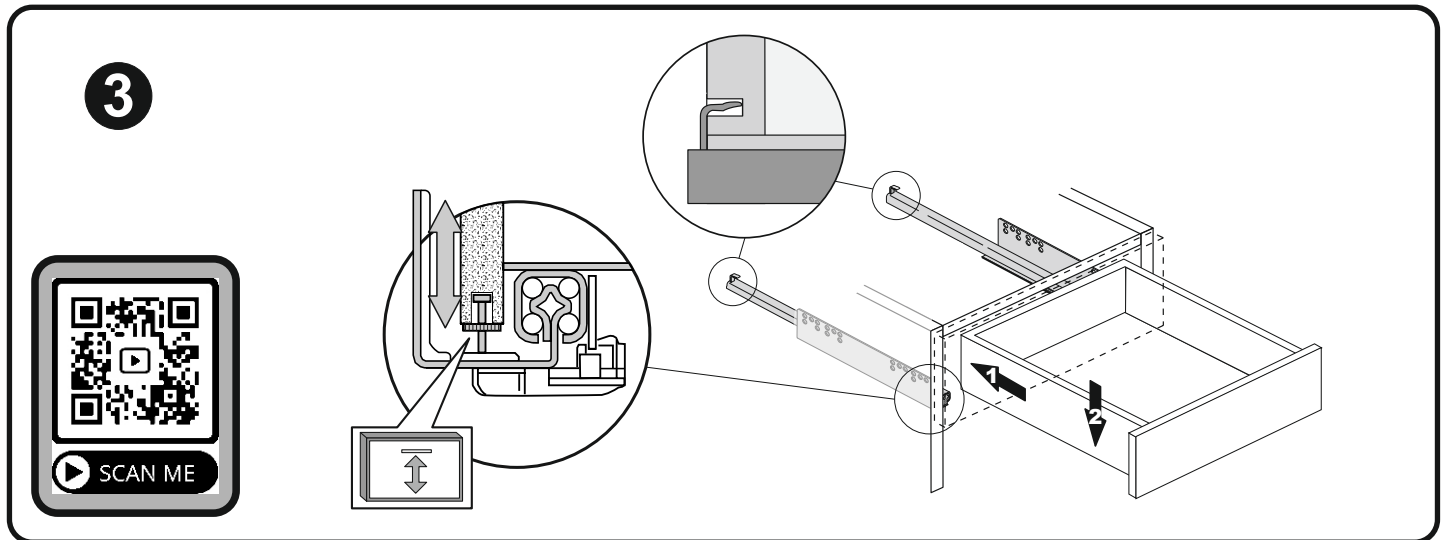
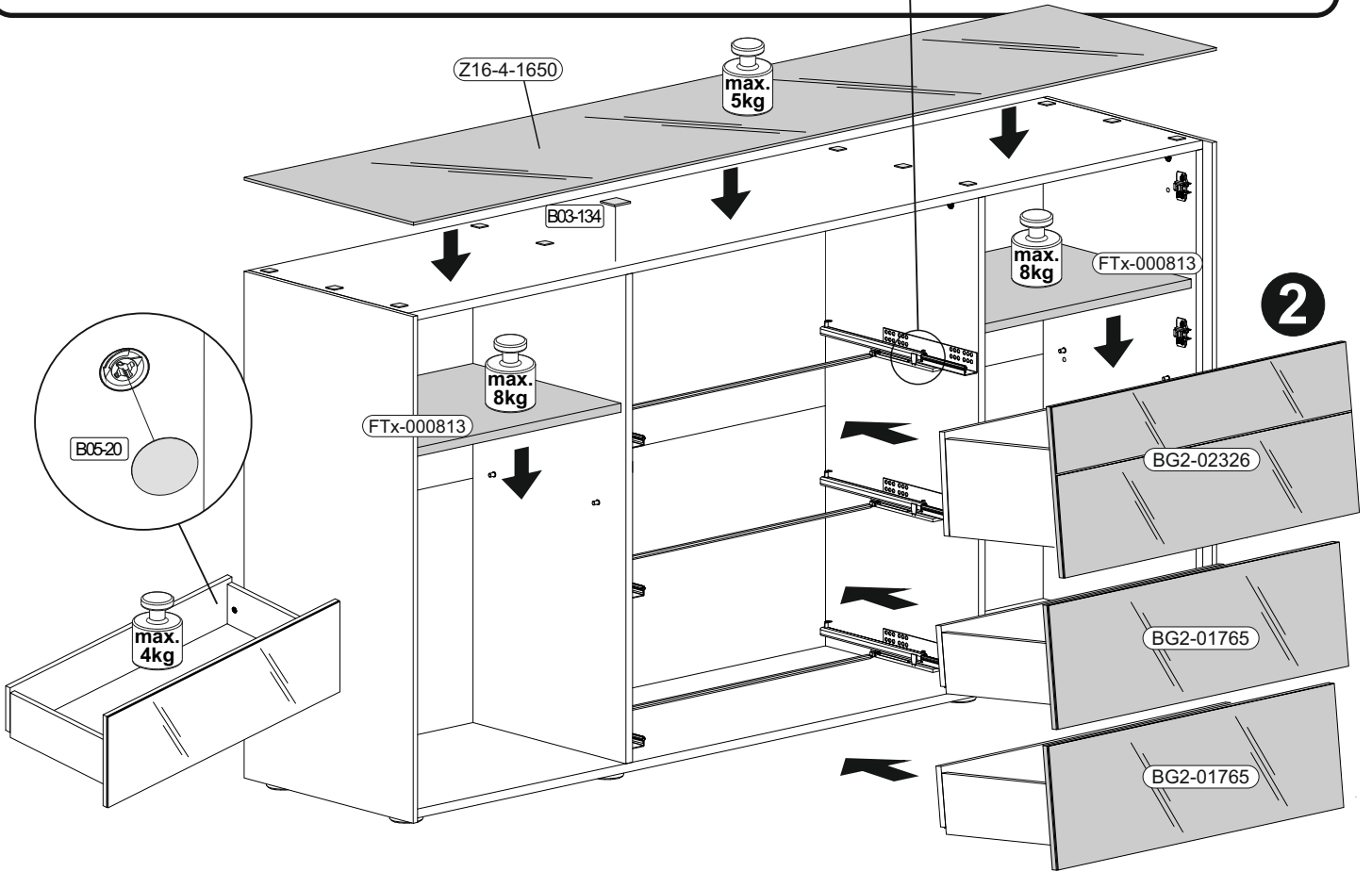
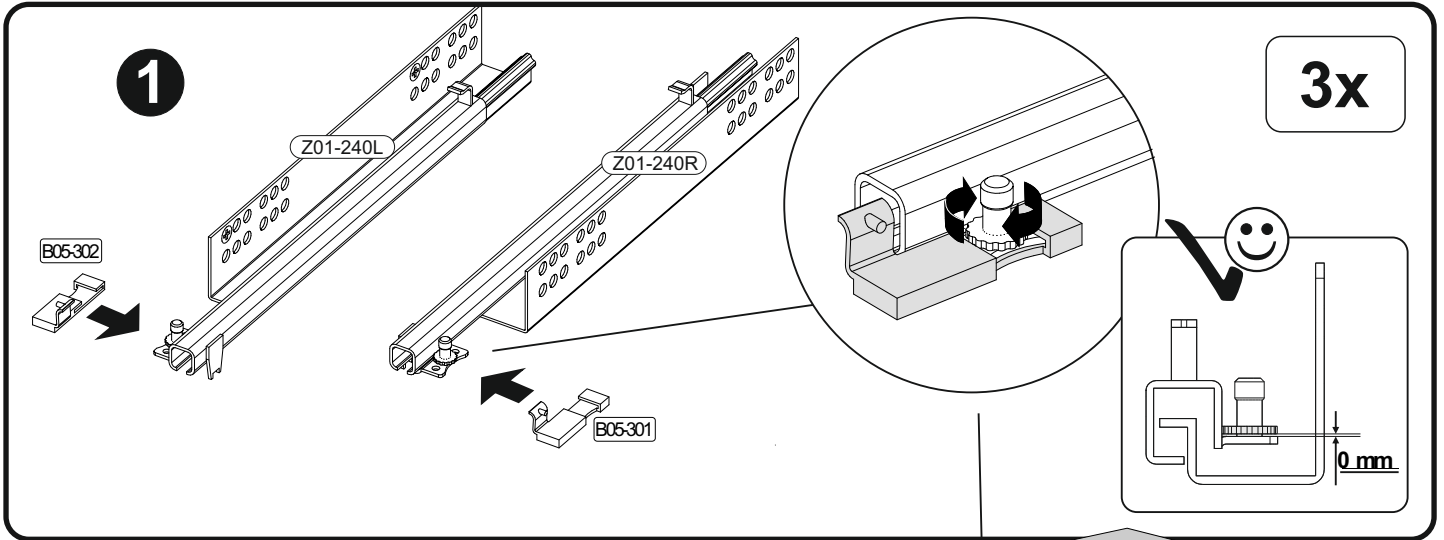
15

		B02-10		B02-20		B02-103		B01-30	
		8x	ø15x12mm	8x	8x	8x	8x30	6x	3x16



16

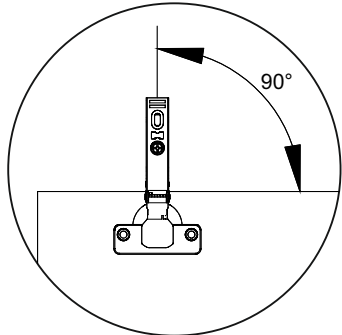
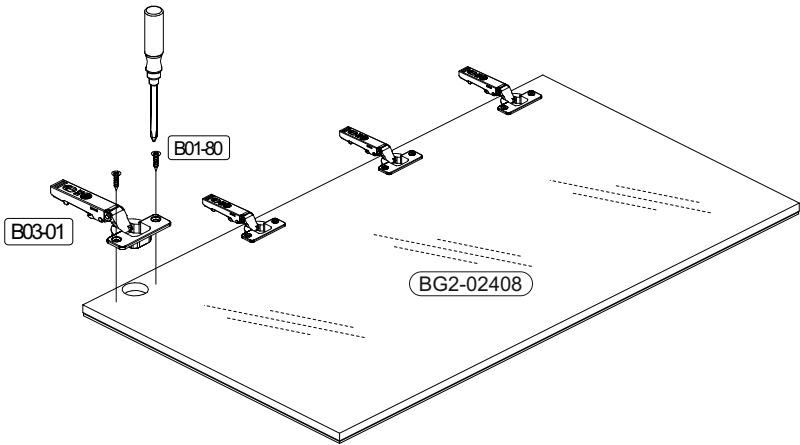
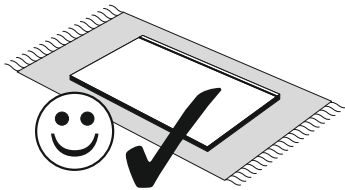
B05-302		B05-301		B05-20		B03-134	
3x		3x		16x		12x	



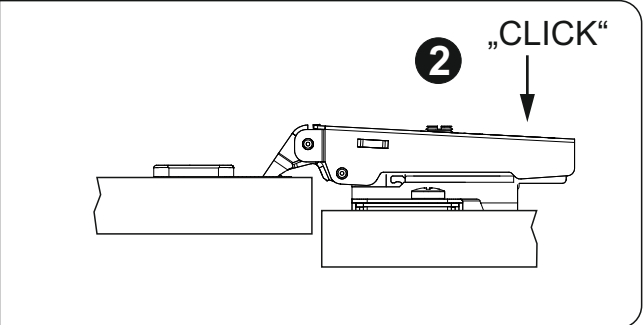
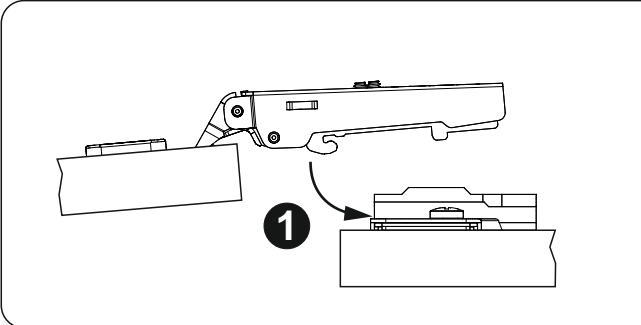
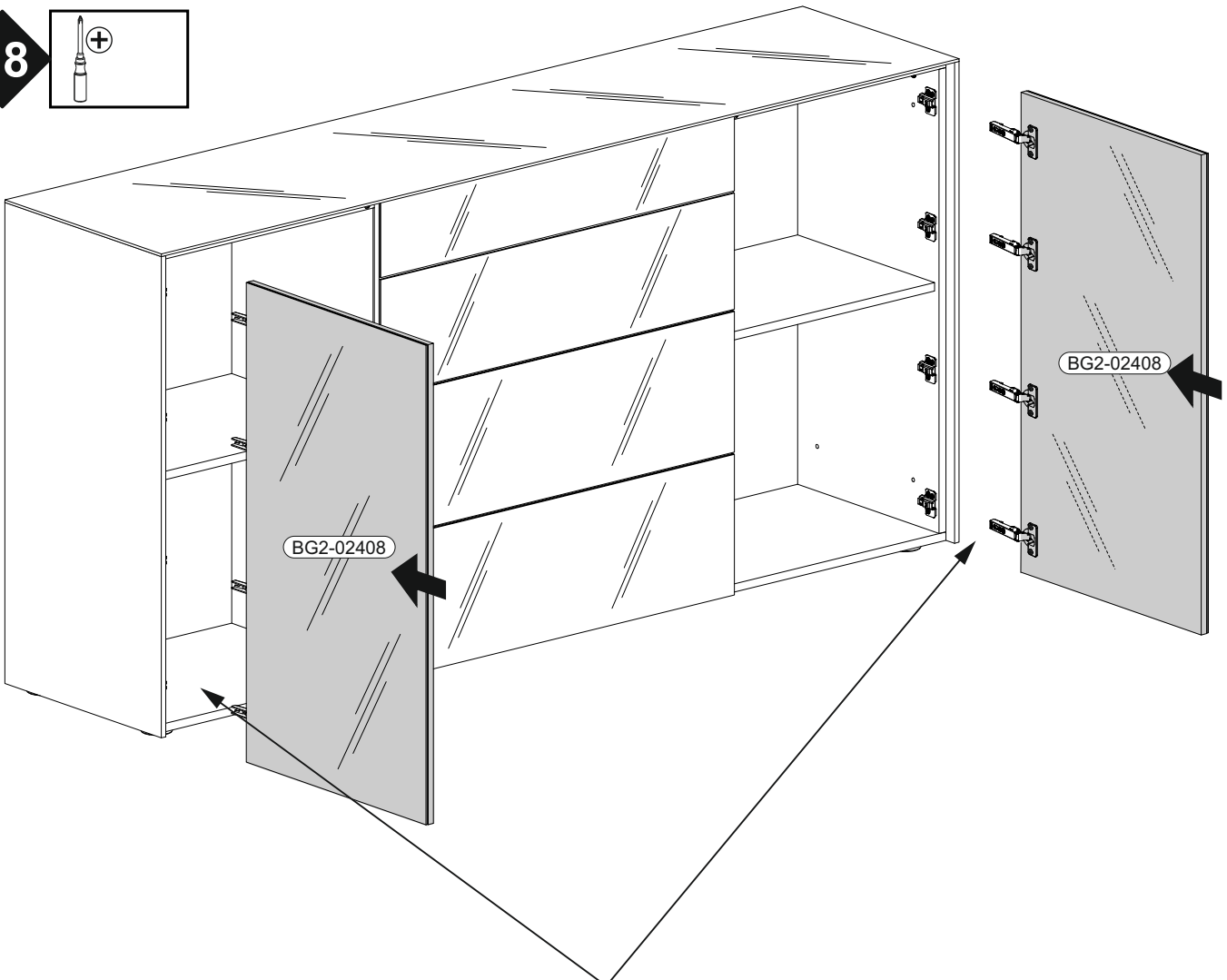
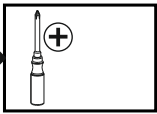
17

	B03-01		B01-80	
	8x		16x	3,5x13

2x



18



19

	B03-131		B03-160dg		B03-159dg	
	2x		2x		2x	

- 1
B03-159dg
„CLICK“
- 2
B03-160dg
- 3
- 4

