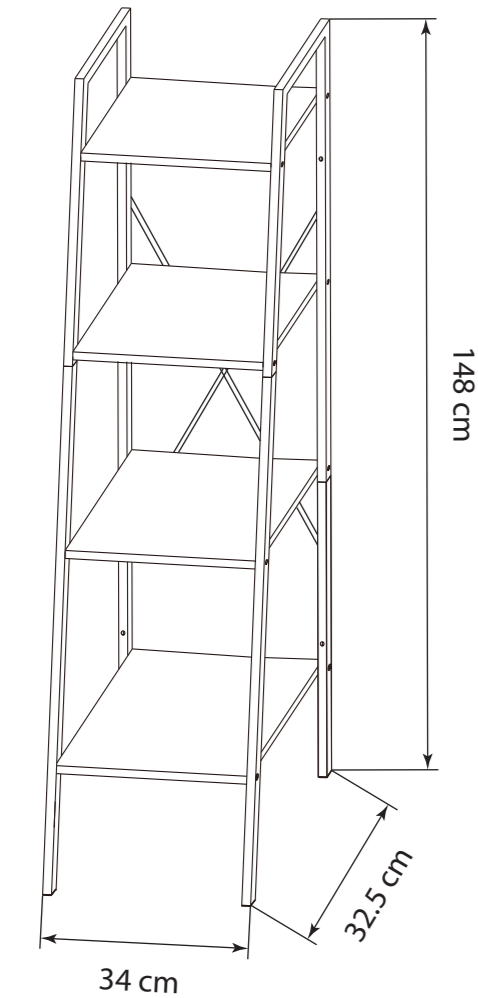
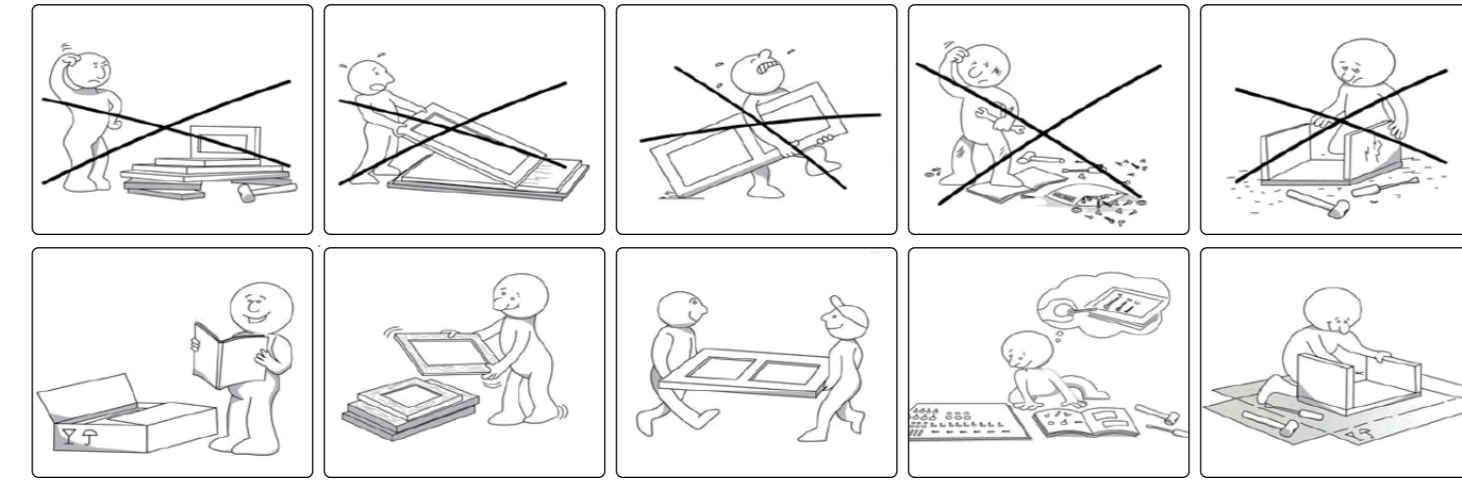




Wandregal Cecelia



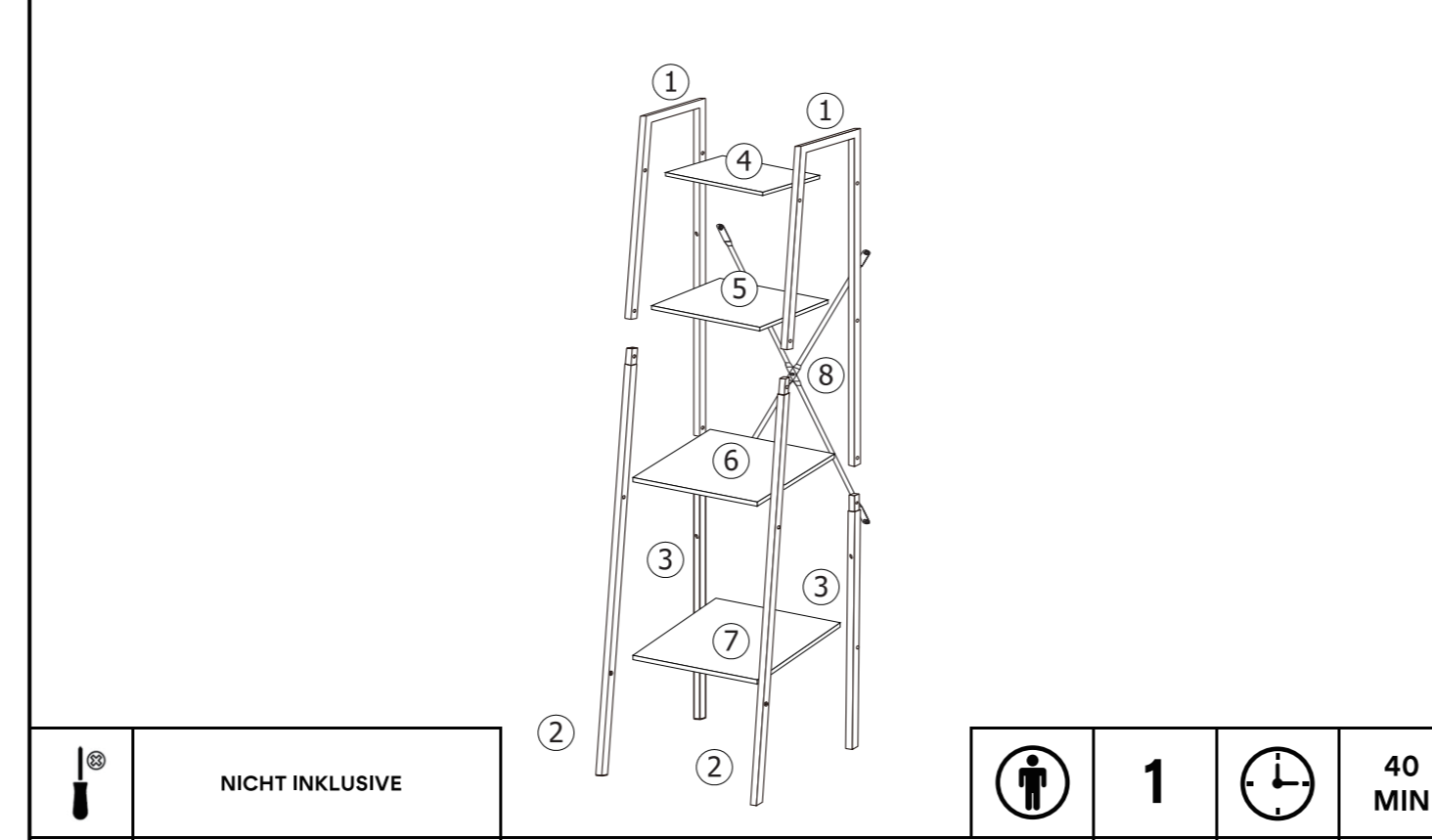
R-Nummer: 1015146300
 S-Nummer: 10185334
 EAN-Nummer: 4044361117232



DE SICHERHEITSHINWEISE

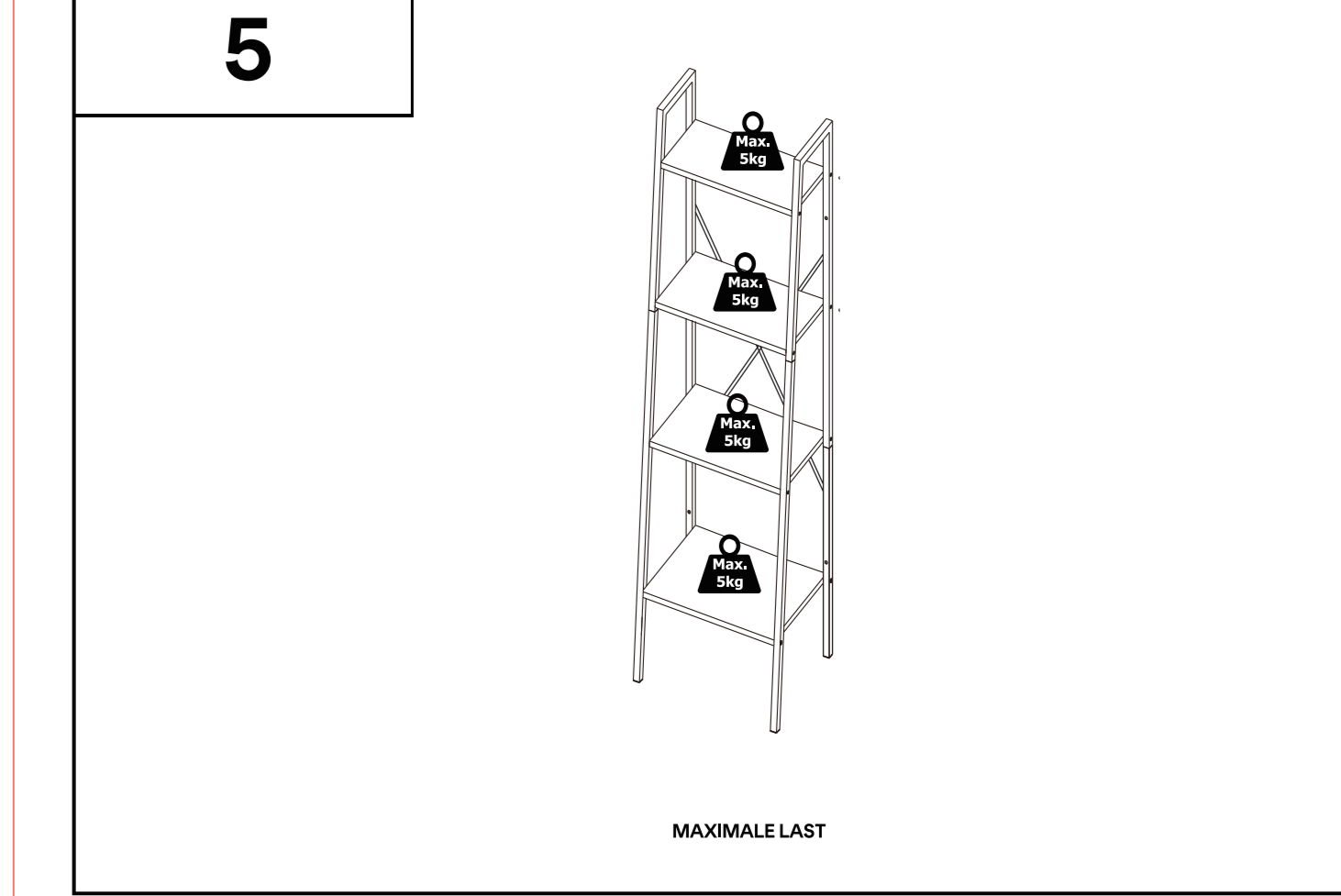
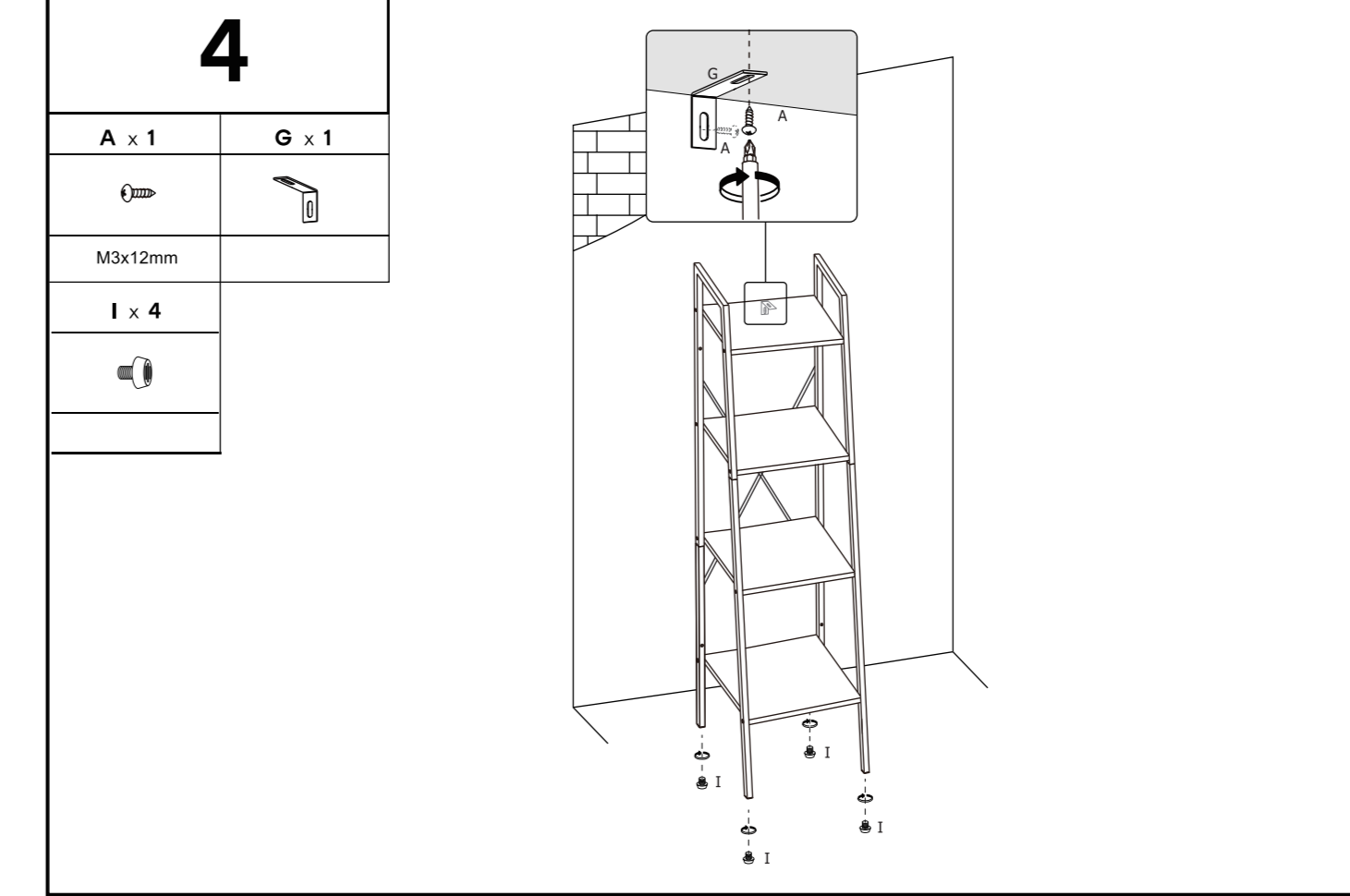
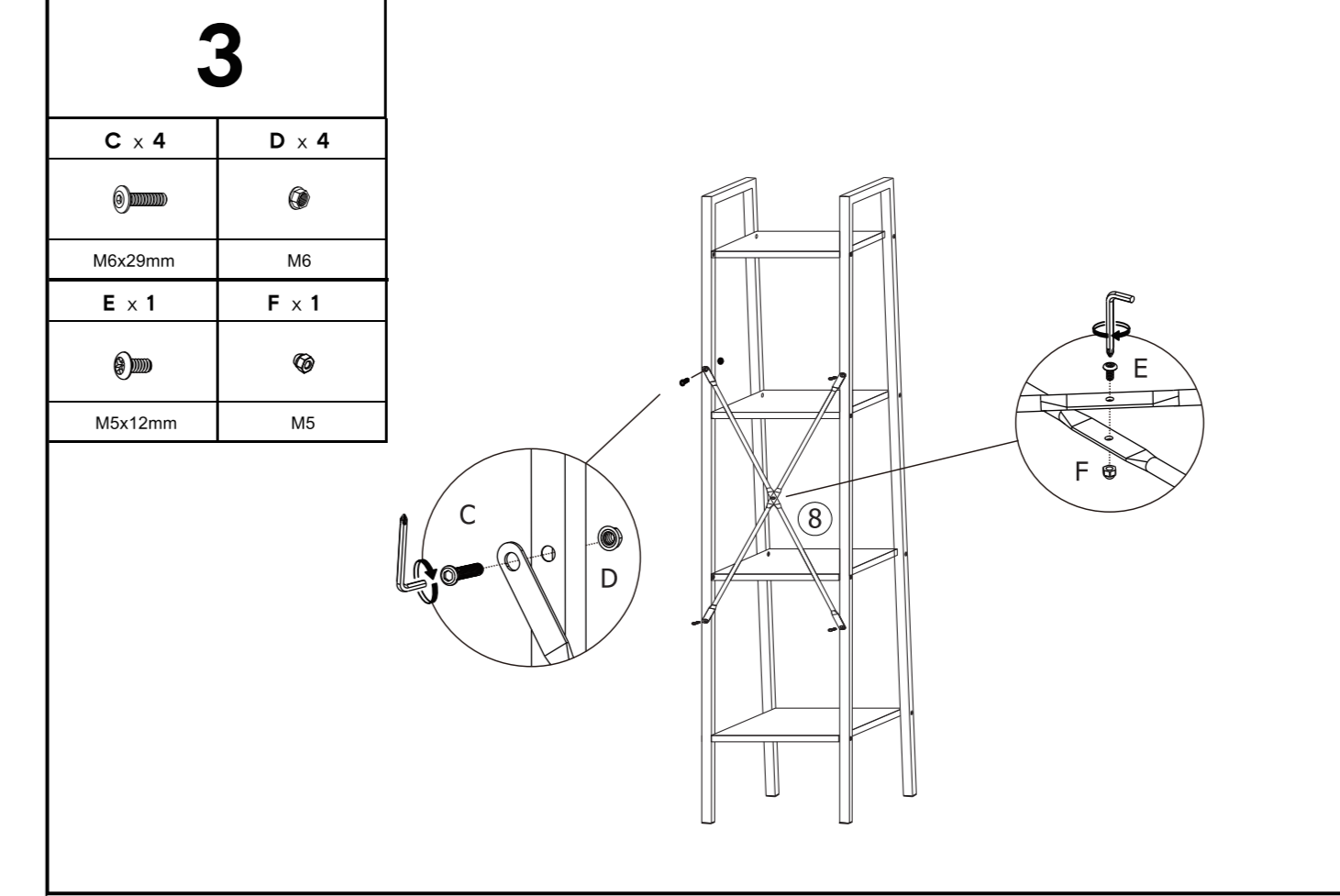
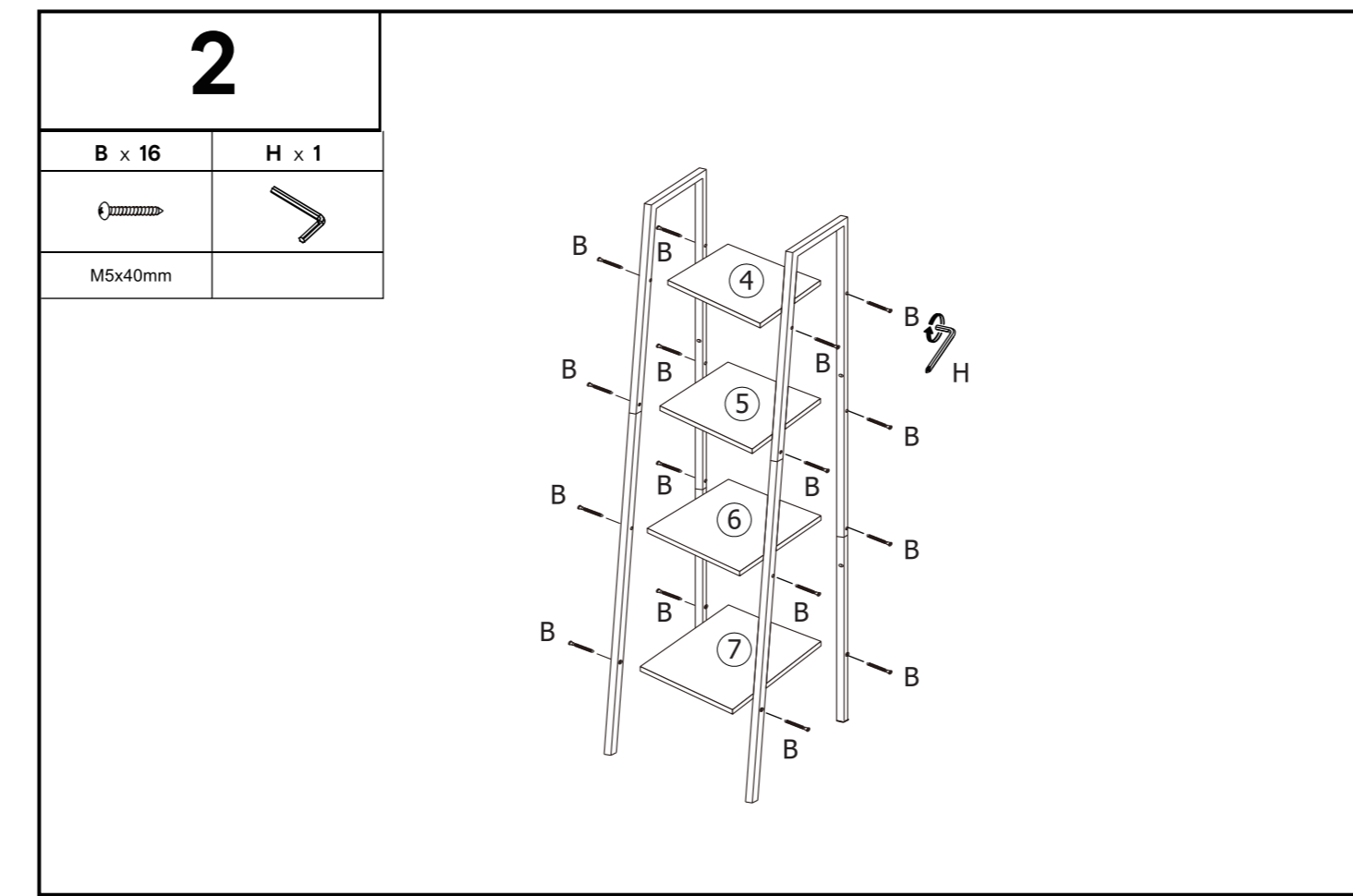
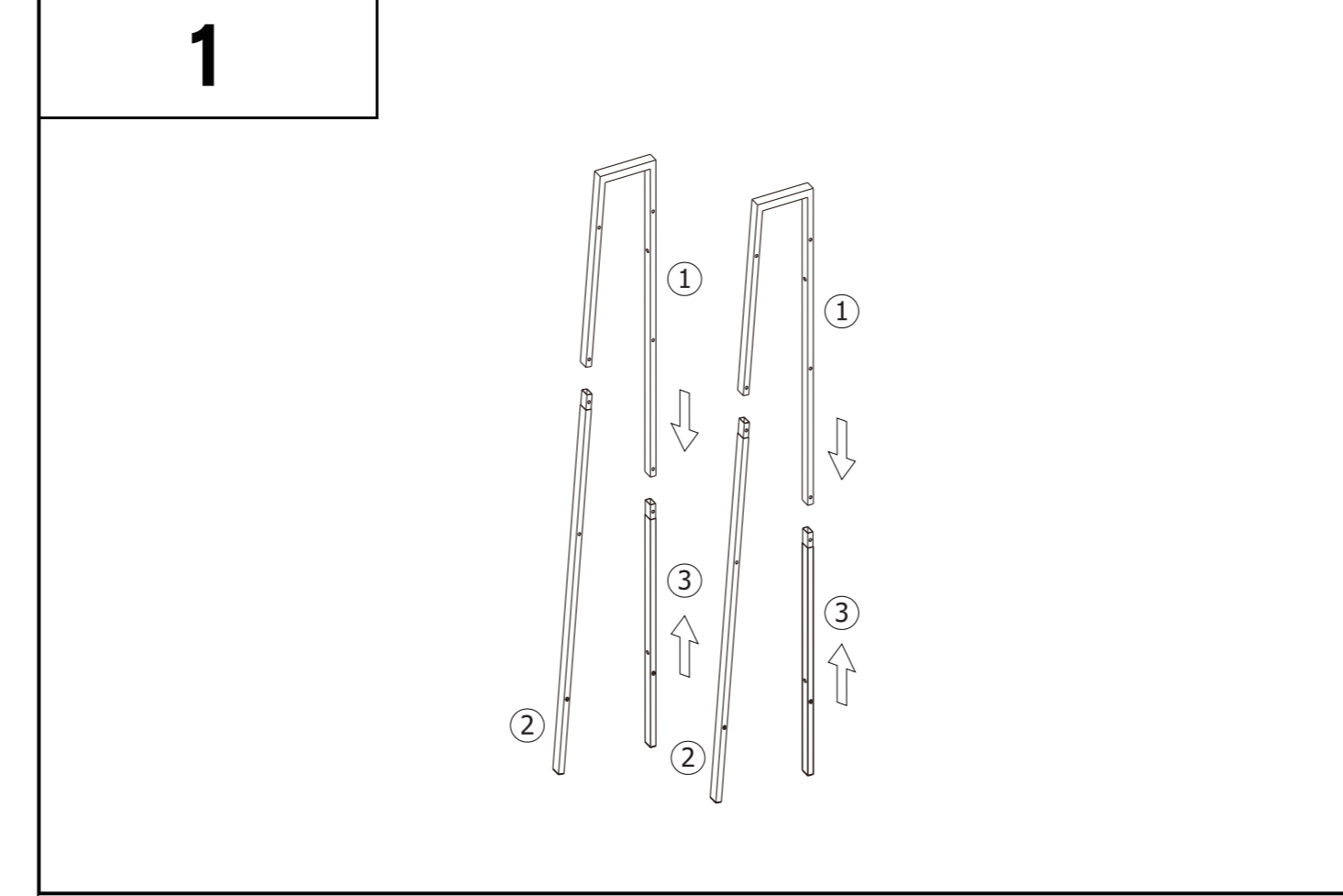
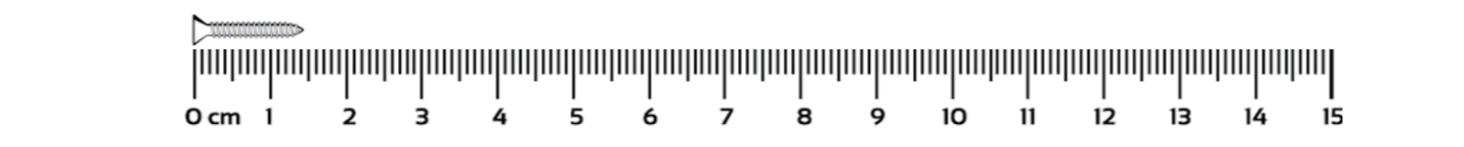
WICHTIG ! SORGFÄLTIG LESEN UND FÜR SPÄTERES NACHSCHLAGEN AUFBEWAHREN

Dieses Möbelstück ist für den Hausgebrauch bestimmt. Vor der Montage überprüfen, ob alle Befestigungselemente und Teile vorhanden und in einwandfreiem Zustand sind. Die Möbel nicht montieren oder benutzen, wenn bestimmte Elemente defekt, beschädigt sind oder fehlen. Nur vom Hersteller zugelassene Teile verwenden. Nur die mitgelieferten oder empfohlenen Werkzeuge verwenden. Die Befestigungselemente mit dem mitgelieferten oder empfohlenen Werkzeug gut festziehen. Durch unsachgemäße Montage, Lagerung oder Handhabung können die Verbindungsstücke und/oder Teile brüchig werden. Kleine Kinder sind während der Montage fernzuhalten. Es sind kleine Teile vorhanden, die verschluckt werden können. Alle Verbindungselemente sollten immer richtig angezogen und regelmäßig überprüft und bei Bedarf nachgezogen werden. Ein Möbelstück, das gefüllt ist, nicht umstellen. **WICHTIG:** Das Möbelstück muss an der Wand befestigt werden, um ein versehentliches Umkippen zu vermeiden. Die notwendigen Schrauben für die Befestigung des Möbelstücks an der Wand, je nach Art der Wand, werden mitgeliefert, sind jedoch möglicherweise nicht für die betreffende Wand geeignet. Passen Sie das Befestigungsmaterial an die Art Ihrer Wand an. Ziehen Sie im Zweifelsfall eine Fachkraft zurate.



Nr.	ABMESSUNGEN	Menge	KTN	⑤	⑥	⑦	⑧
①	24,5x92,5x2cm	x2	1	30x24,5x1,5cm	x1		
②	93x2x2cm	x2		30x27,5x1,5cm	x1		
③	56x2x2cm	x2		30x30,5x1,5cm	x1		
④	30x21,5x1,5cm	x1		68x0,8x0,8cm	x2		

Eisenwaren							
A x 1	B x 16	C x 4	D x 4	E x 1	F x 1	G x 1	H x 1
M3x12mm	M5x40mm	M6x29mm	M6	M5x12mm	M5		
I x 4							



DE

GEBRAUCHSANWEISUNG

Versuchen Sie niemals die Verbindungen mit Gewalt herzustellen. Ziehen Sie die Schrauben nach einigen Tagen wieder fest. Stellen Sie für eine sichere Verwendung sicher, dass das maximale Ladegewicht nicht überschritten wird. Bewegen Sie keine beladenen Möbel. Stellen Sie das Produkt auf einer ebenen Oberfläche auf. Stellen Sie vor dem Gebrauch sicher, dass das Produkt stabil steht.

AUFBEWAHRUNG UND REINIGUNG

Entfernen Sie den Staub vorsichtig. Verwenden Sie ein weiches, sauberes und feuchtes Tuch mit Seifenwasser.