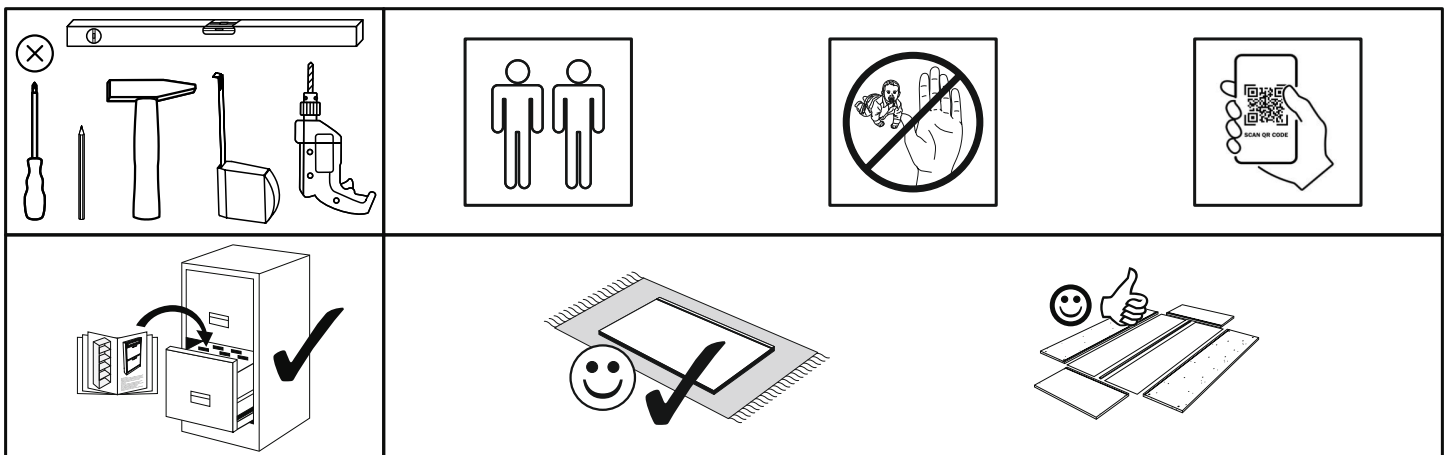


Artikel.-Nr.:

**6011-HB-41**

Montageanleitung.-Nr.:

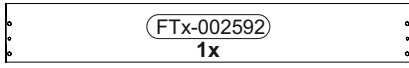
**MA1-00779**



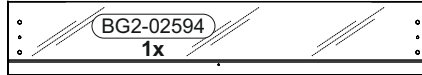
SCAN ME

Das Ersatzteil-Anforderungsformular finden Sie auf  
The replacement parts requisition form you find on  
<https://www.mausbacher.de/ersatzteile/>

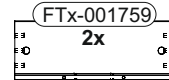
## Colli 1/3



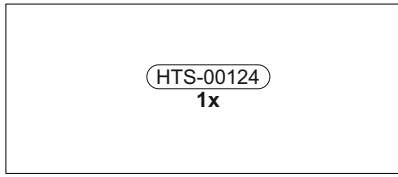
858 x 124



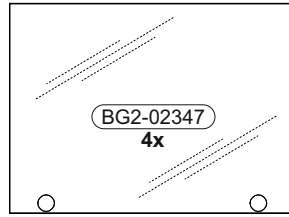
893 x 156



335 x 124



839 x 358



605 x 445

## Colli 2/3

### BT1-00857

B01-122 2x		B01-200 4x		B01-244 1x	
B01-30 26x		B01-80 16x		B01-90 6x	
B02-160 16x		B02-10 28x		B02-20 28x	
B08-80 1x		B02-103 8x		B05-20 4x	

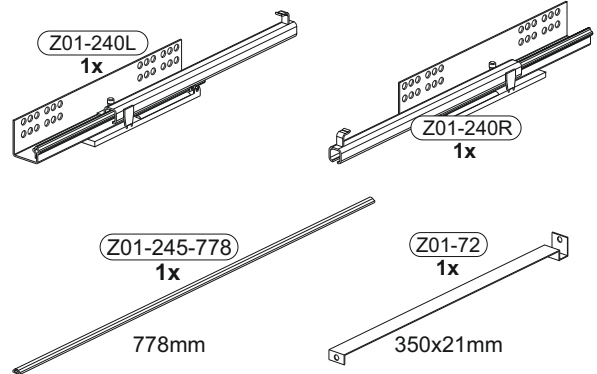
### BT1-00005

B02-173 8x		B01-123 16x	
---------------	--	----------------	--



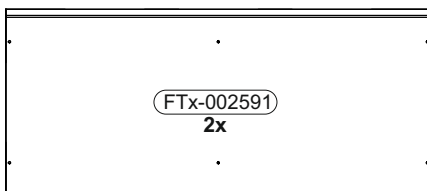
### BT1-00026

B03-01 8x		B03-05 8x	
--------------	--	--------------	--

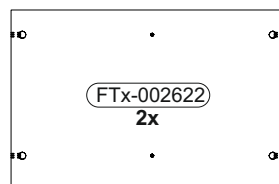


### BT1-00858

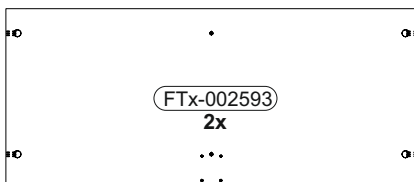
B03-131 4x		B03-134 12x		B05-185 6x	
B03-160dg 4x		B03-159dg 4x		B05-300 2x	
B05-302 1x		B05-301 1x			



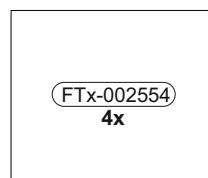
899 x 377



578 x 377

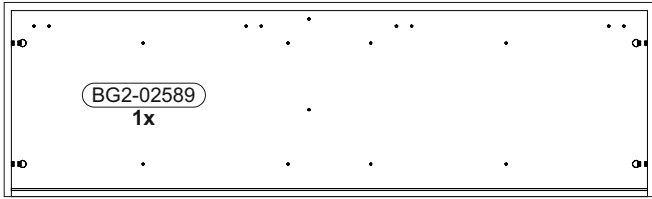


869 x 377

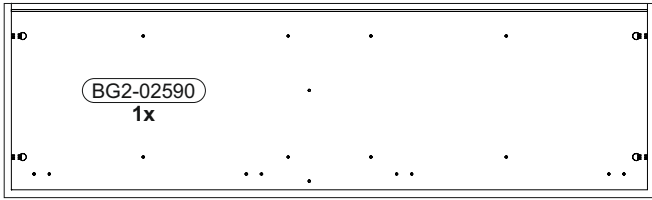


427 x 365

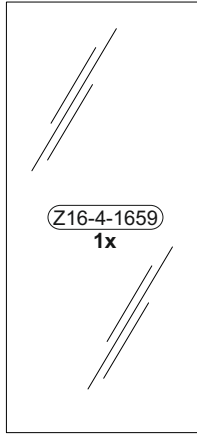
# Colli 3/3



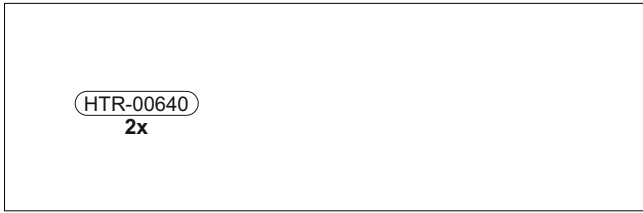
1374 x 417



1374 x 417

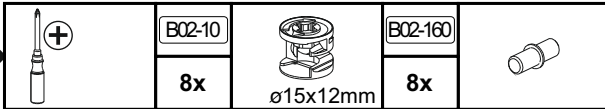


911 x 419

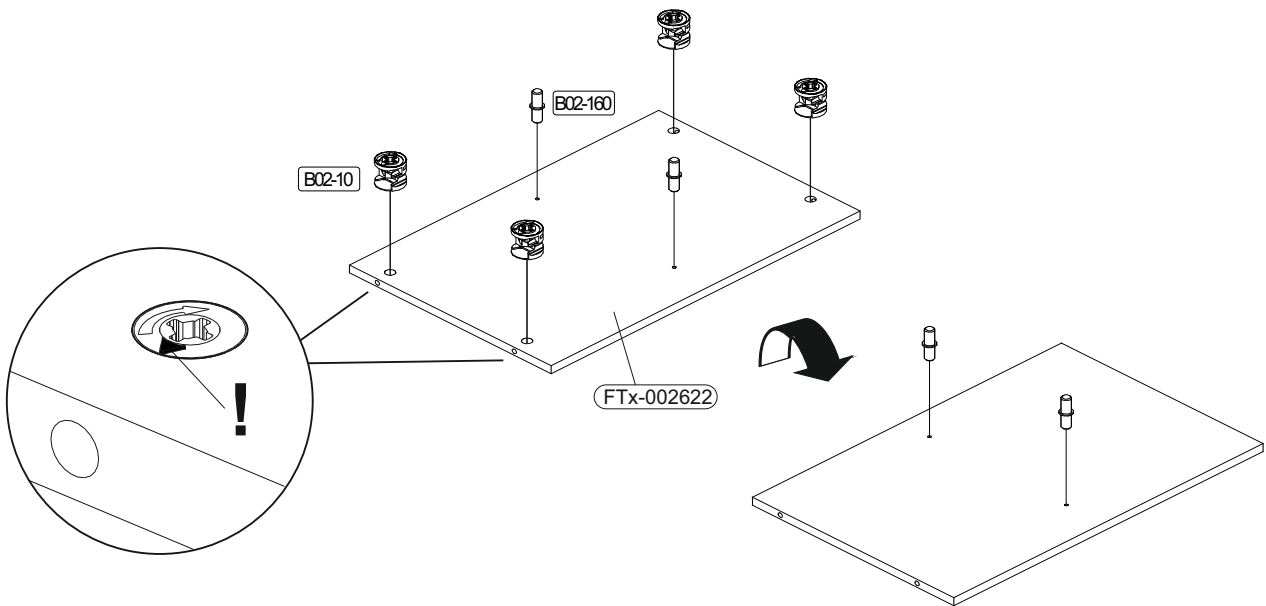


1358 x 439

1

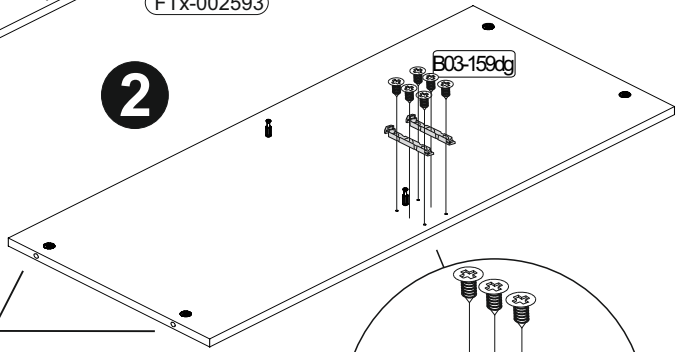
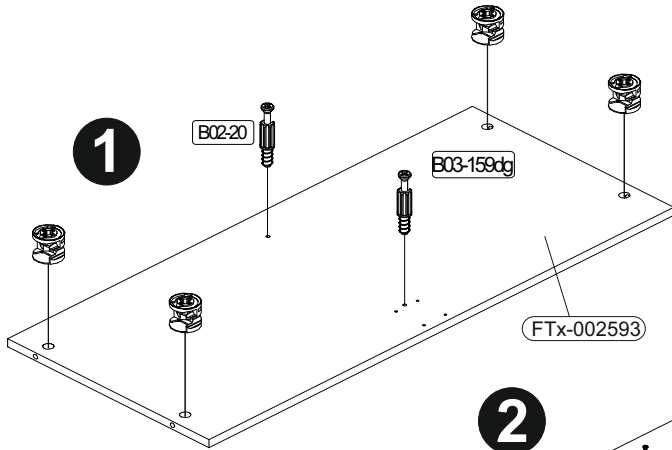


2x



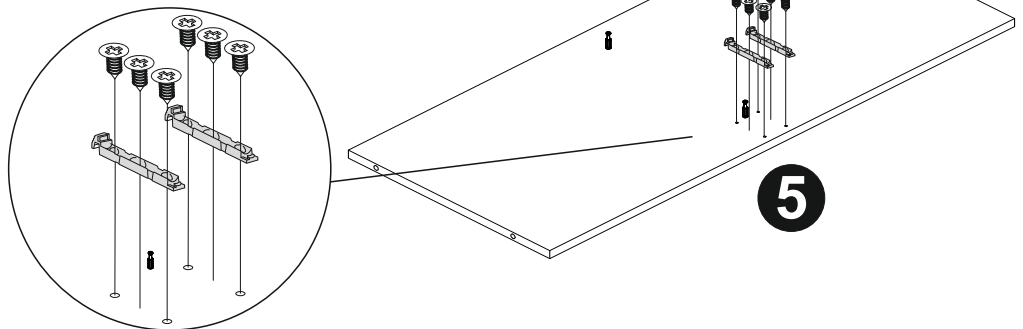
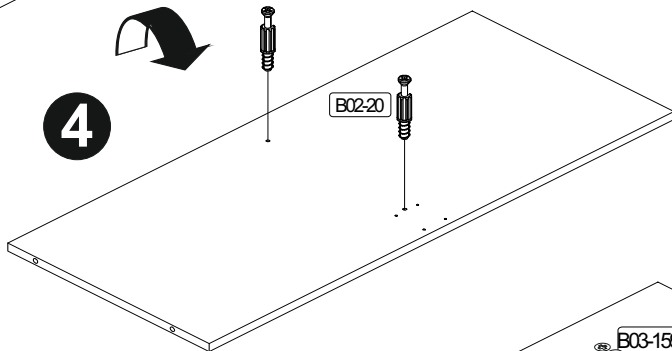
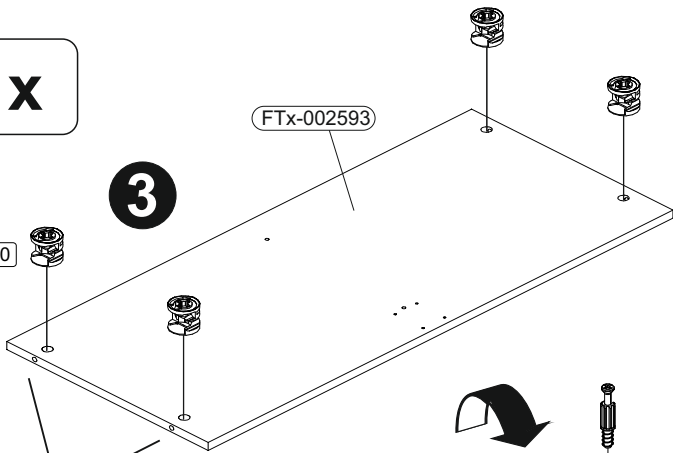
**2**

	B02-10		B02-20		B03-159dg
8x	ø15x12mm	4x	4x	4x	



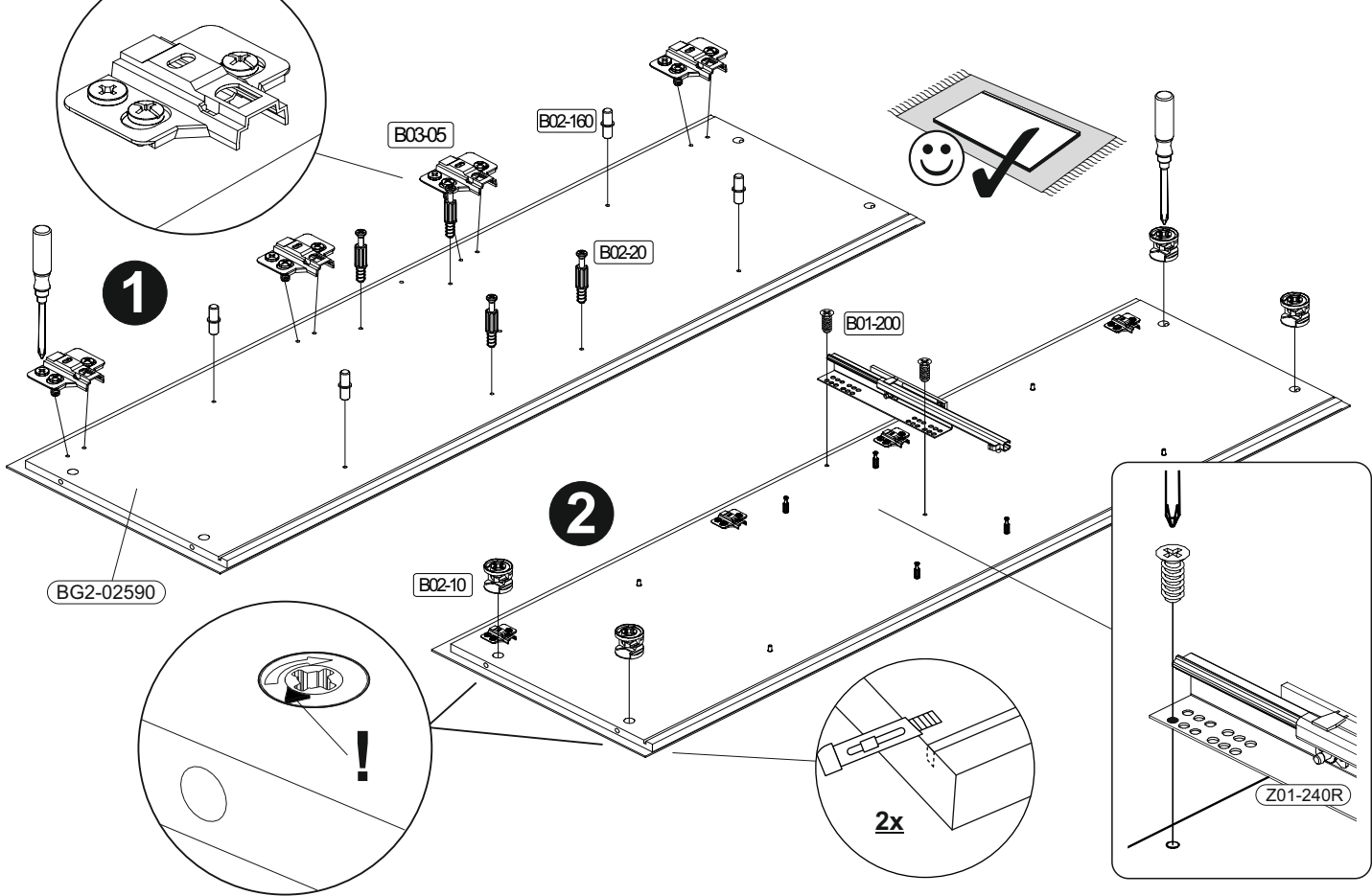
**1x**

**1x**



**3**

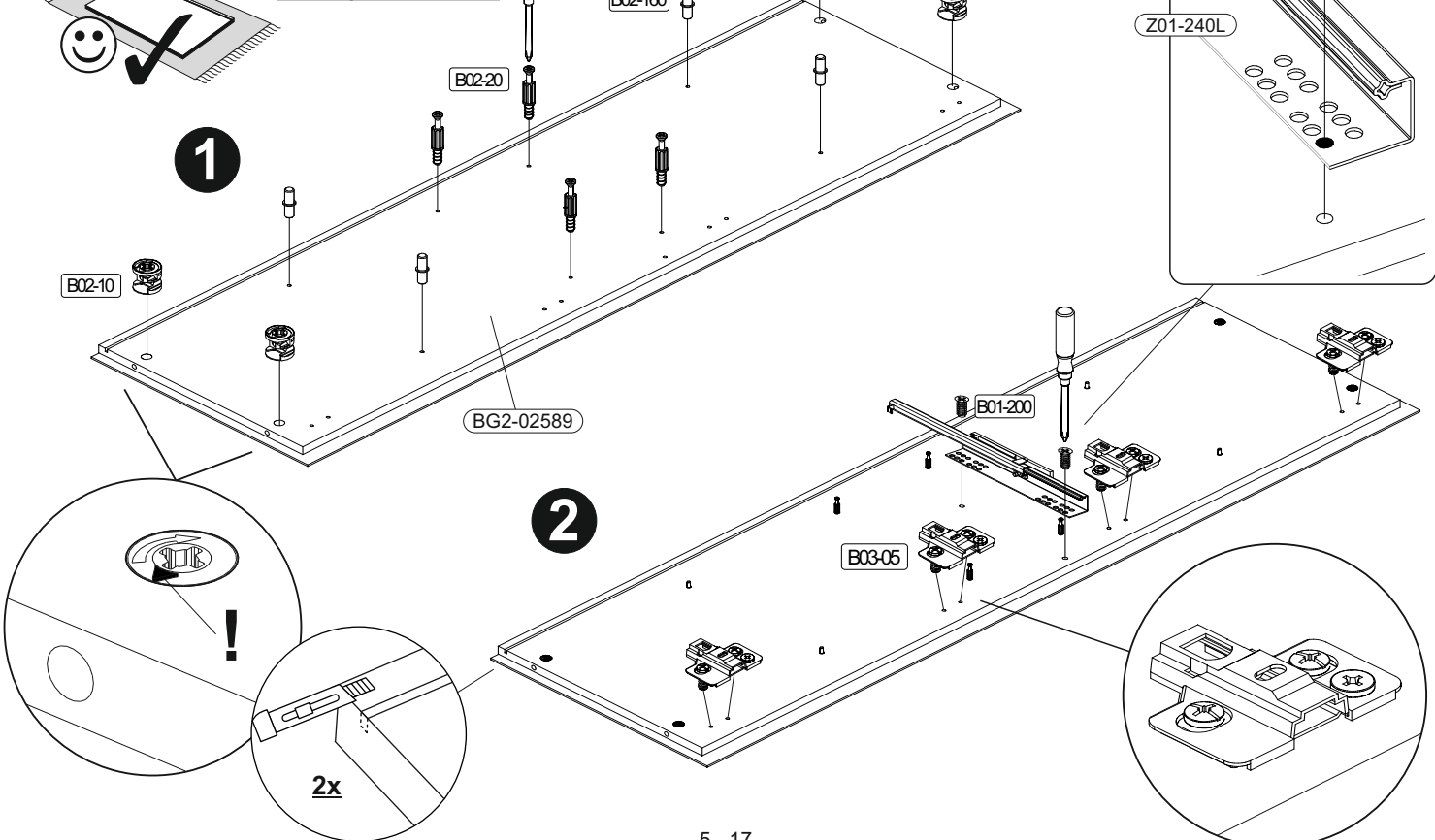
	B02-10		B02-20		B03-05		B02-160		B01-200	
	4x	ø15x12mm	4x		4x		4x		2x	6,3x13



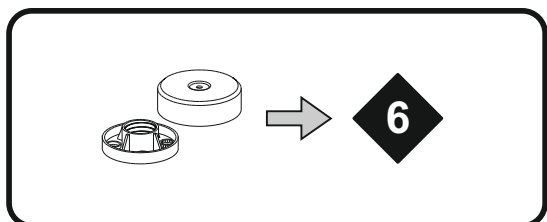
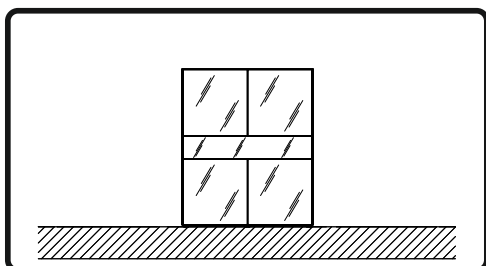
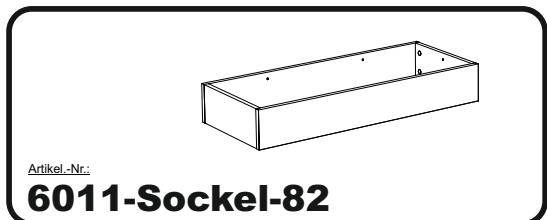
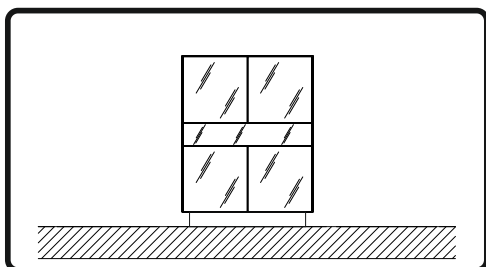
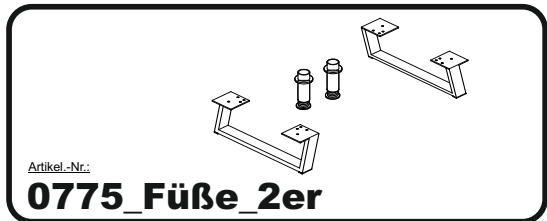
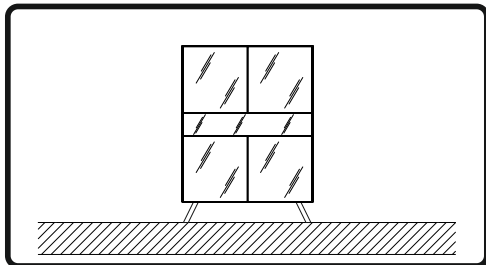
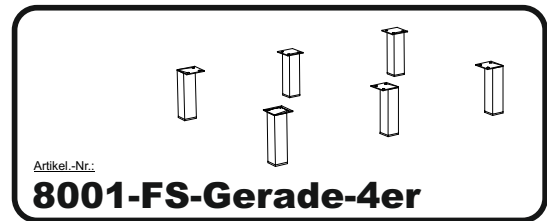
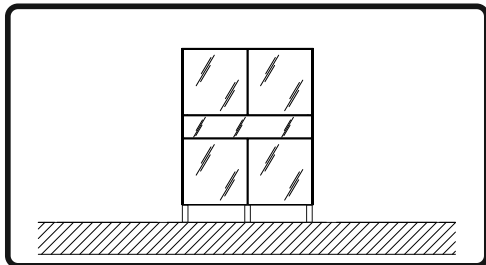
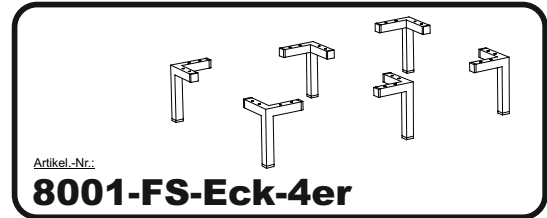
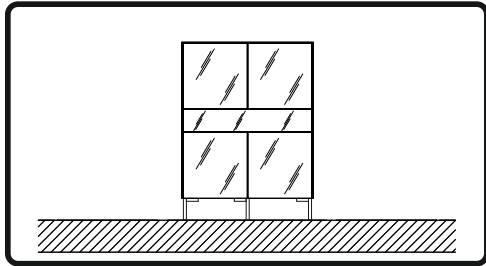
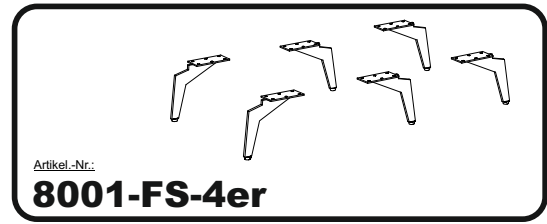
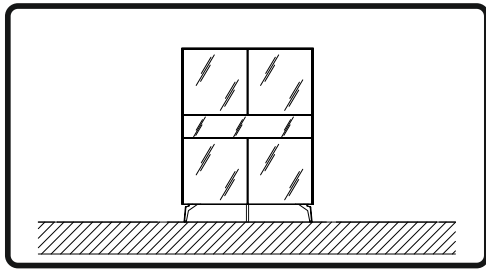
**4**

	B02-10		B02-20		B03-05		B02-160	
	4x	ø15x12mm	4x		4x		4x	

B01-200	
2x	6,3x13

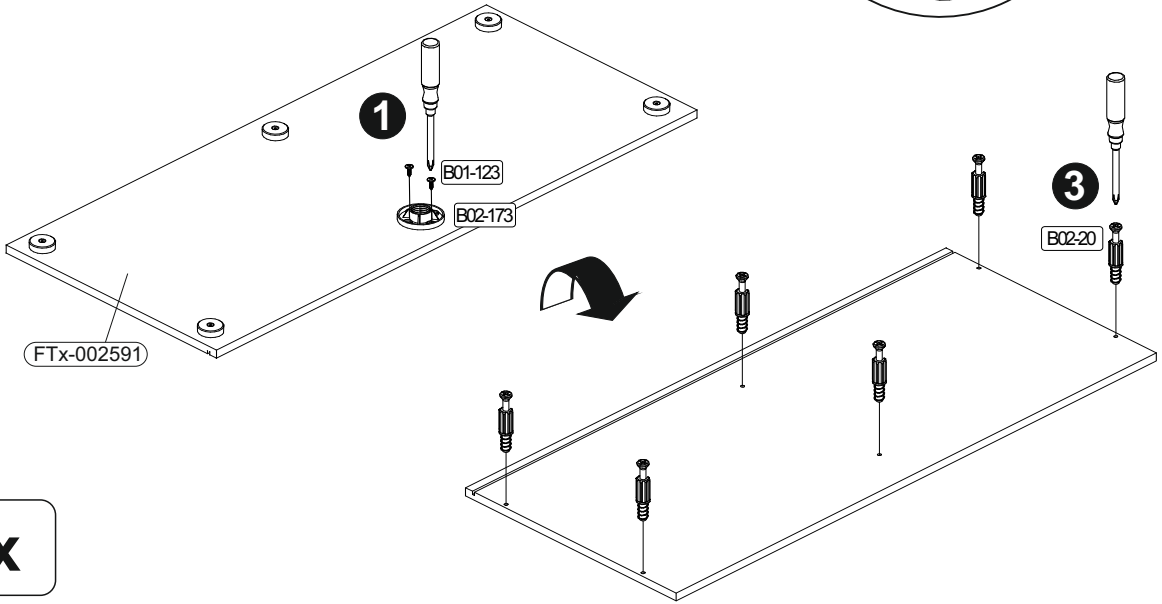
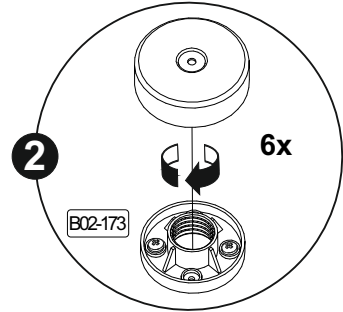
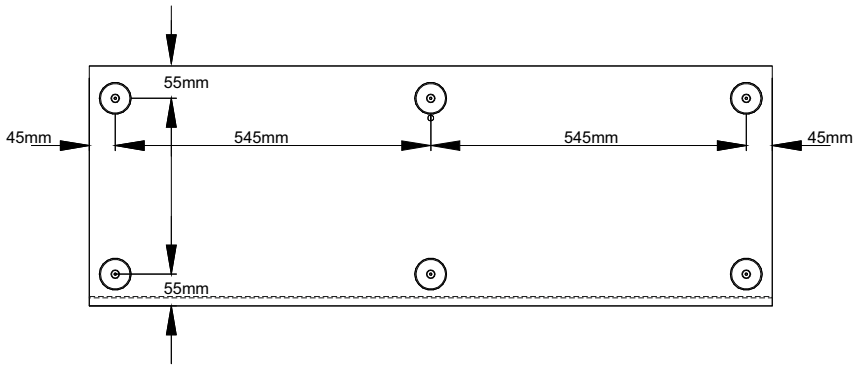


5



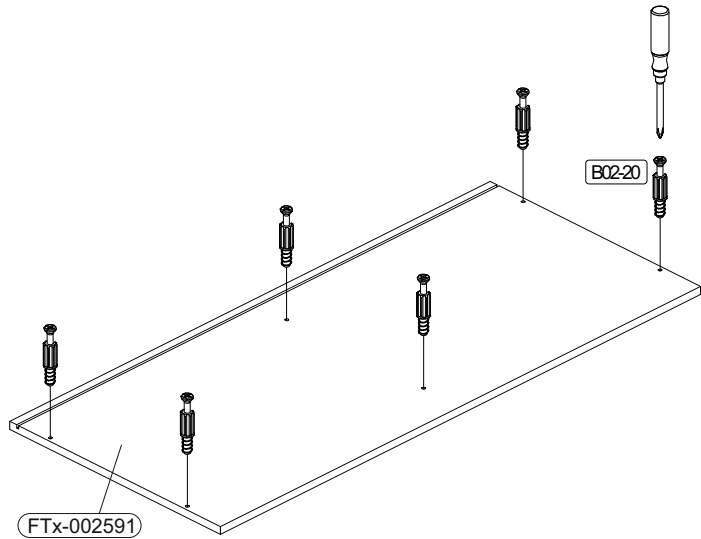
**6**

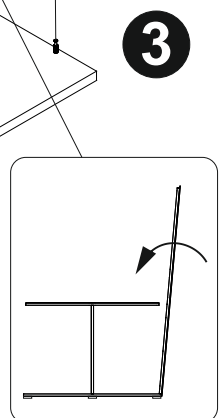
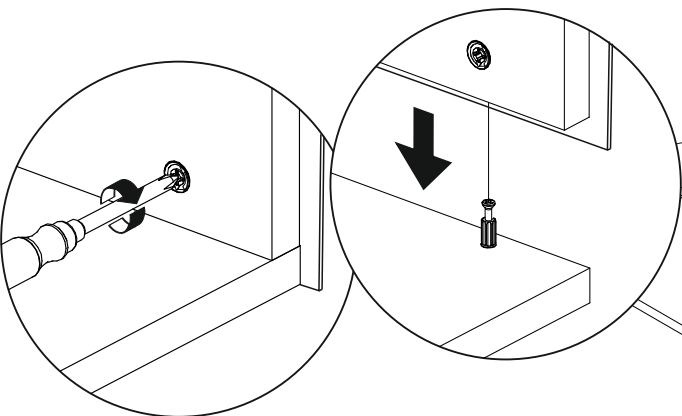
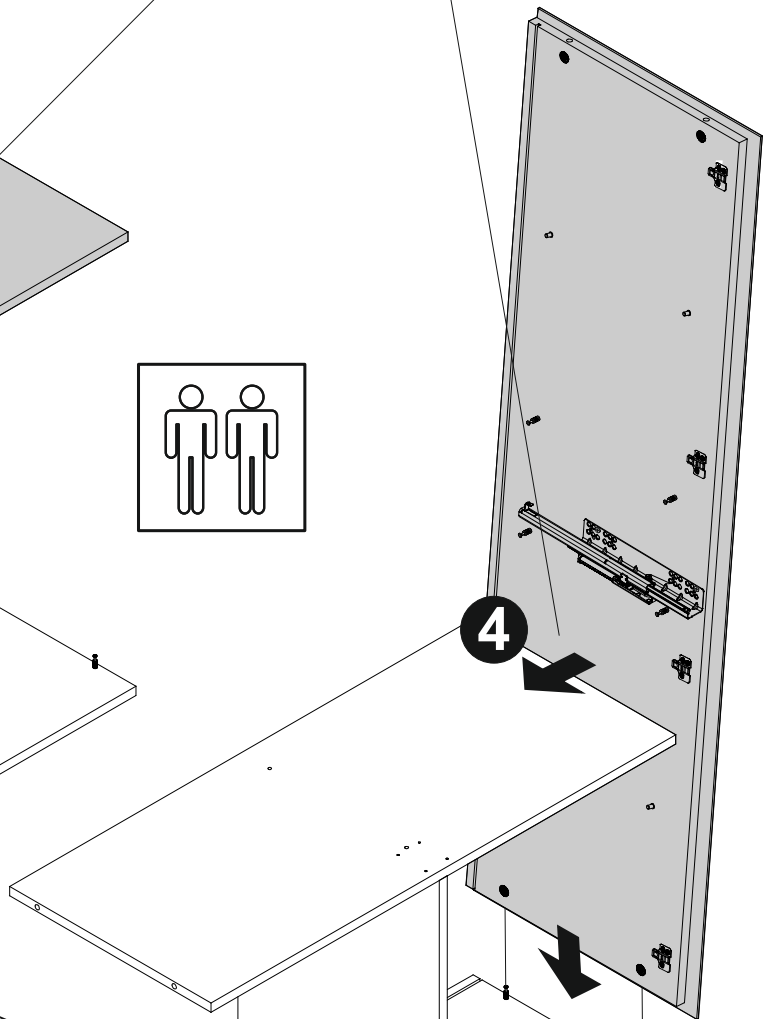
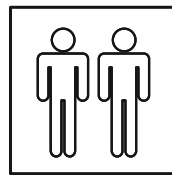
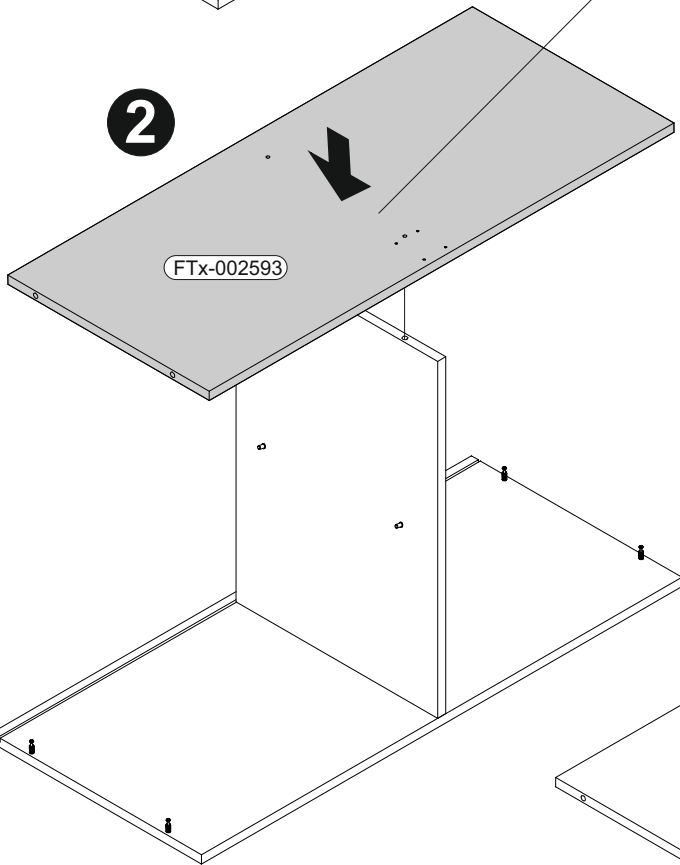
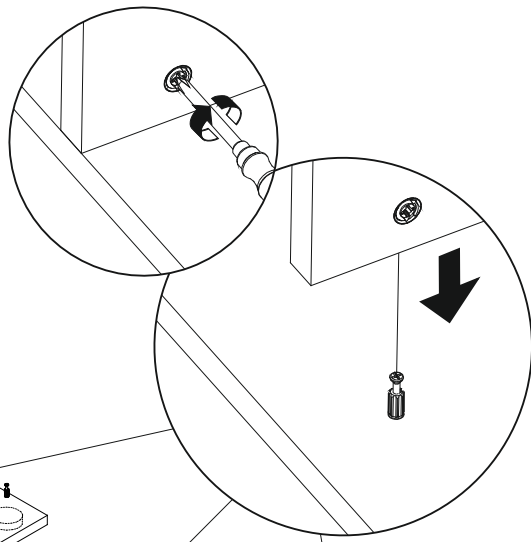
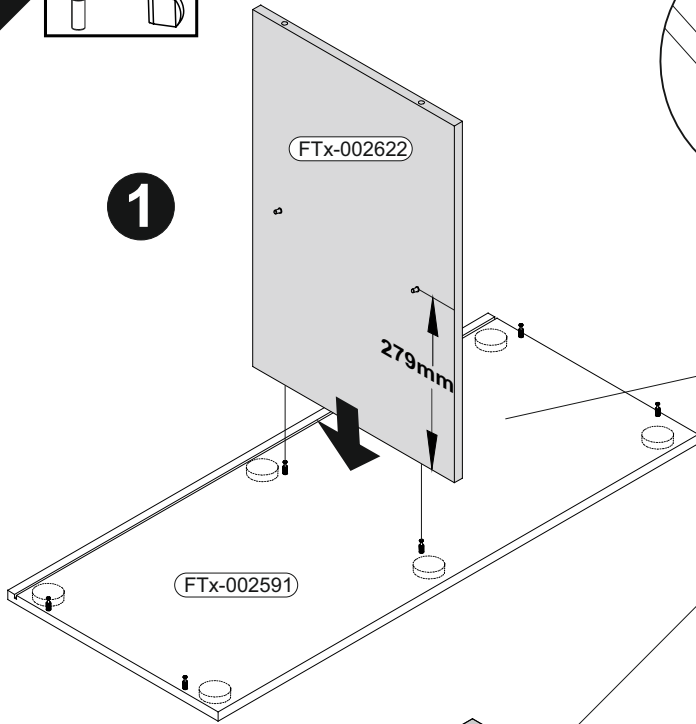
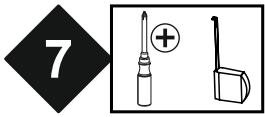
B02-173		B01-123		B02-20	
6x		12x		4,0x15	
				12x	



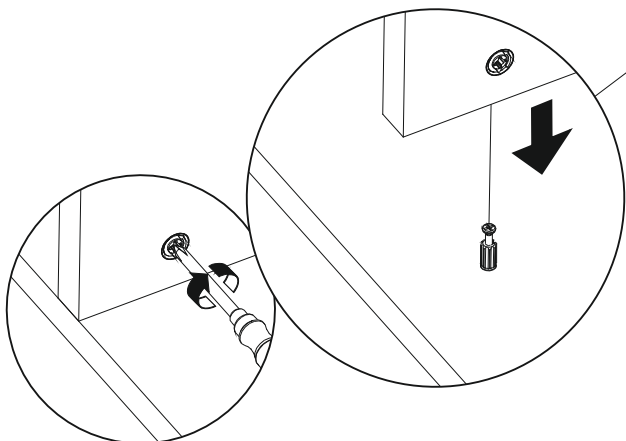
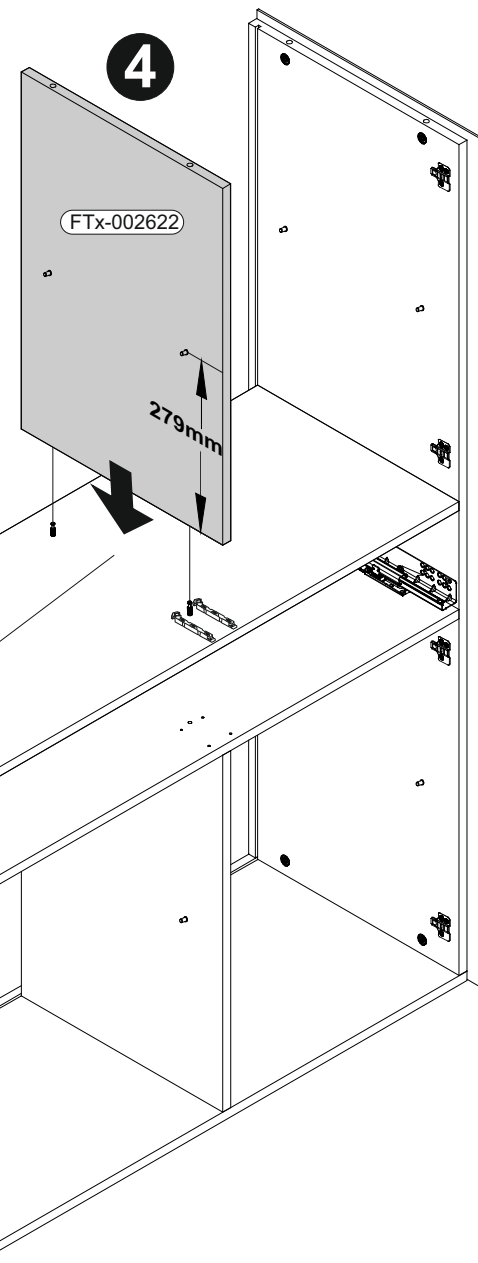
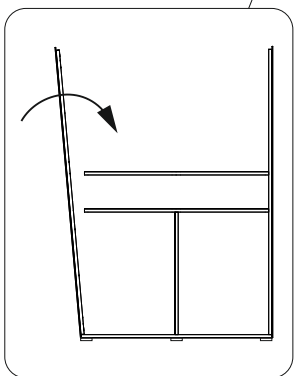
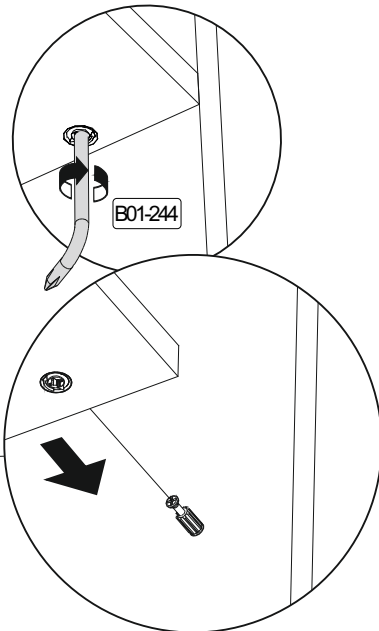
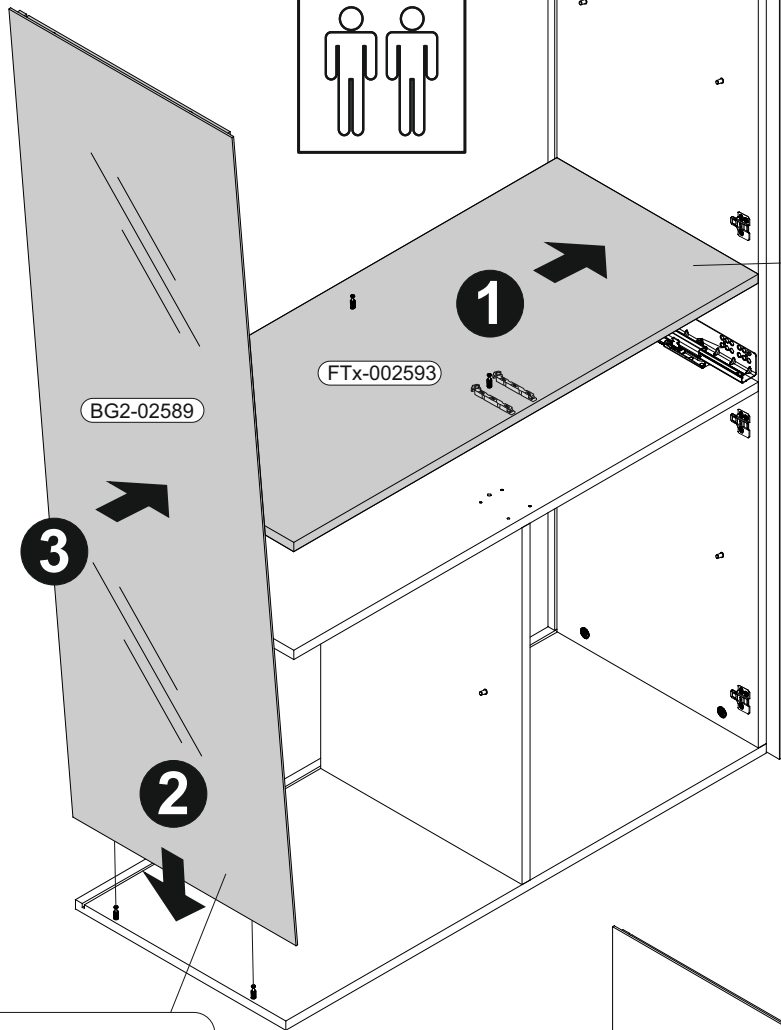
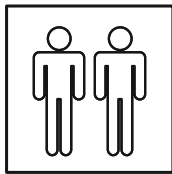
**1x**

**1x**

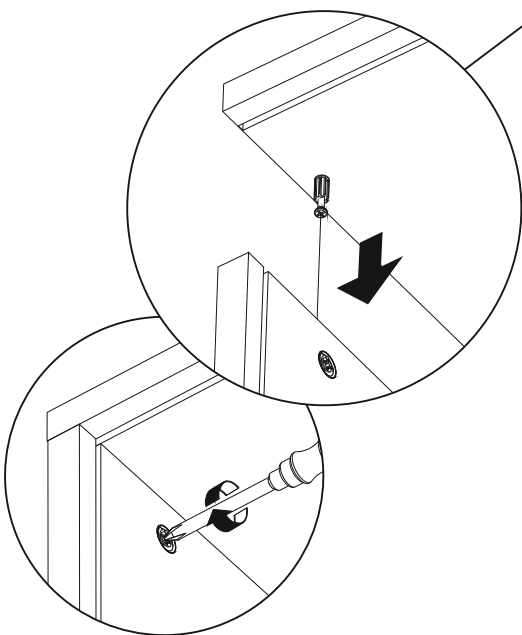
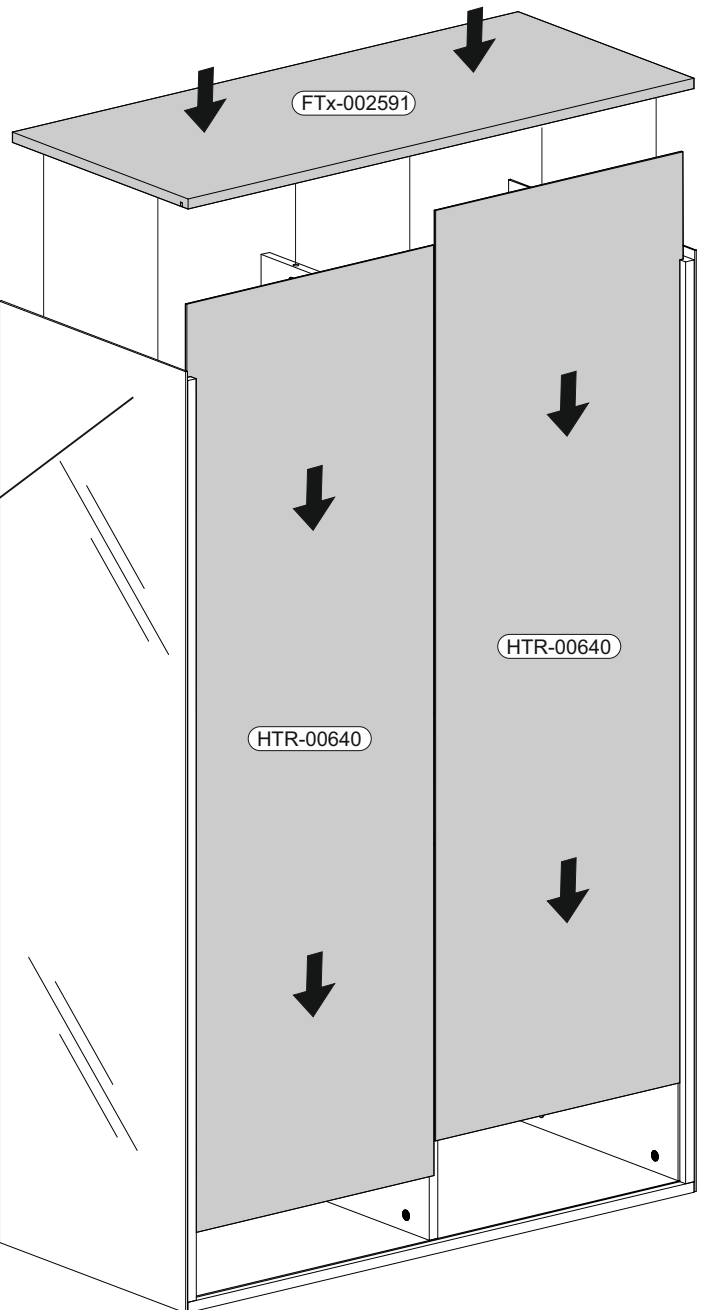
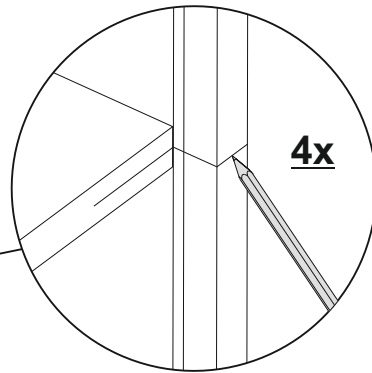
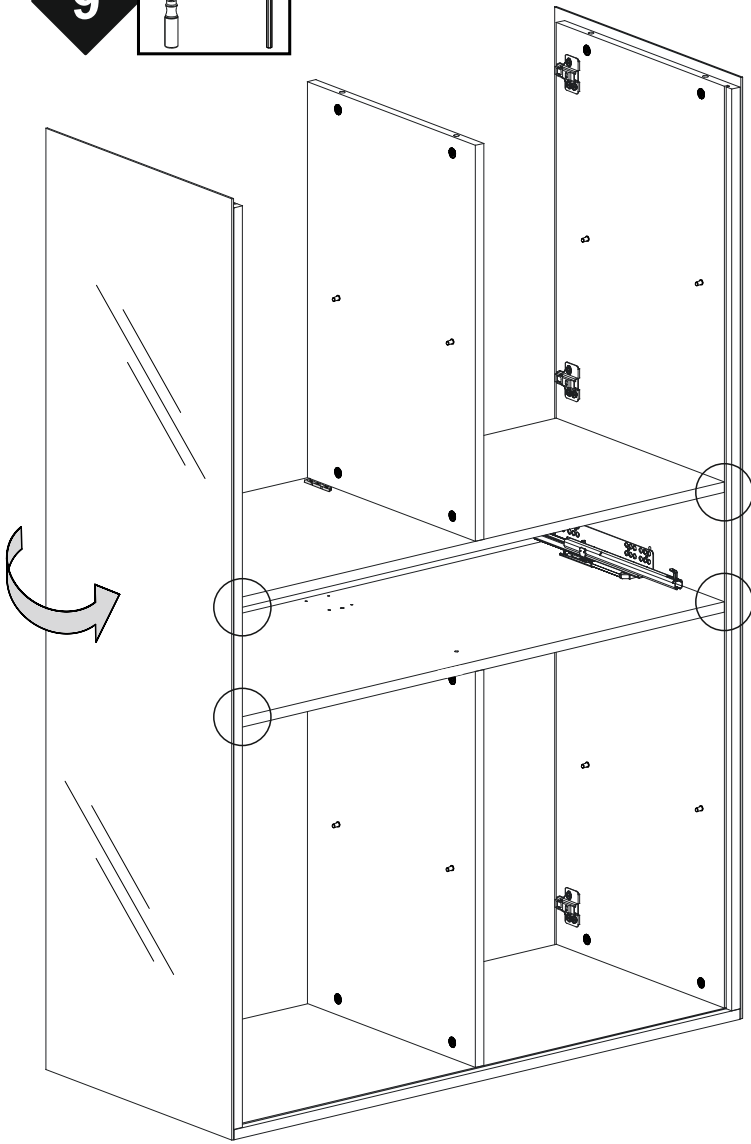
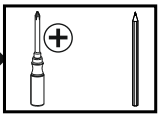










8

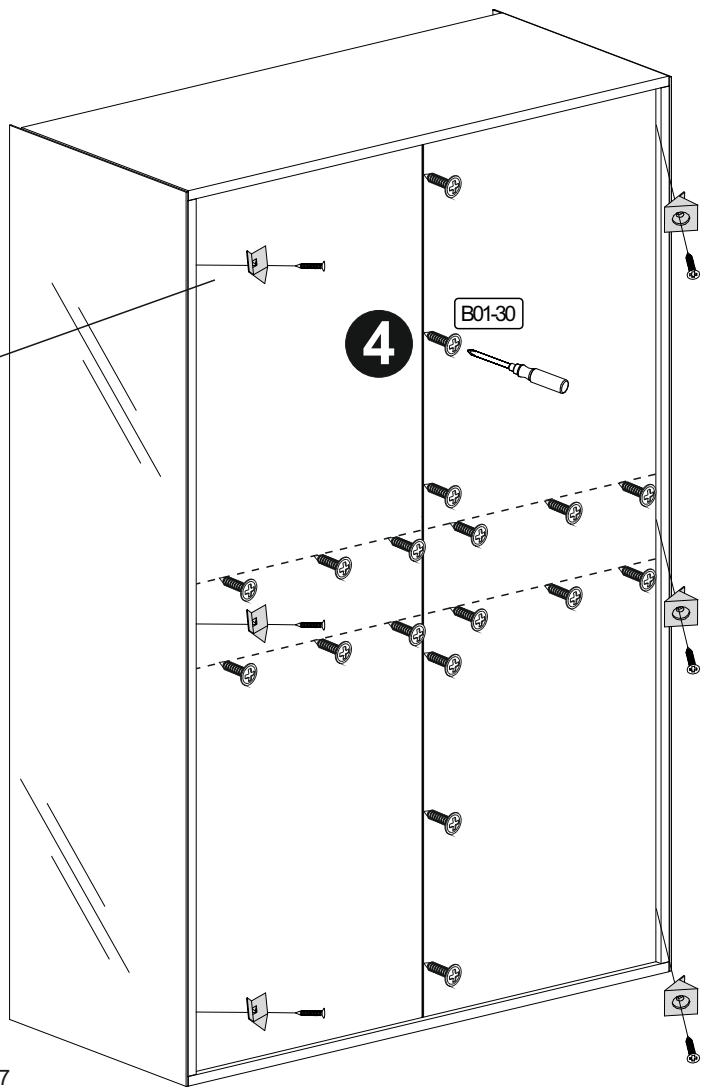
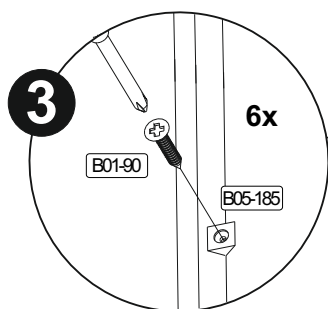
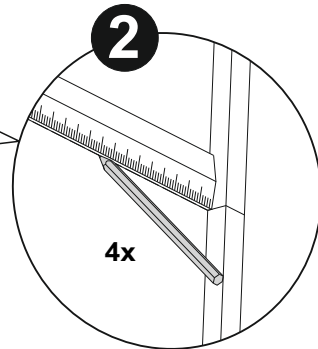
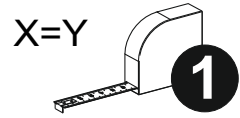
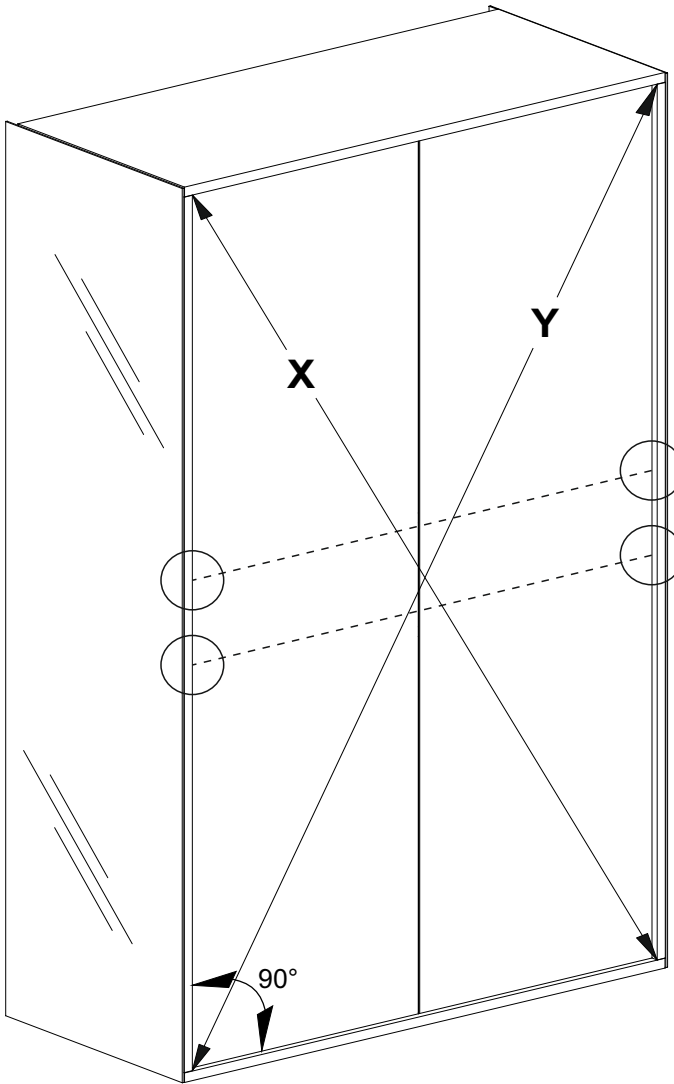


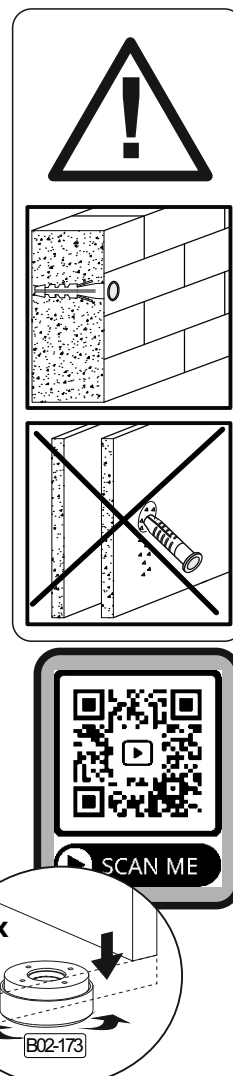
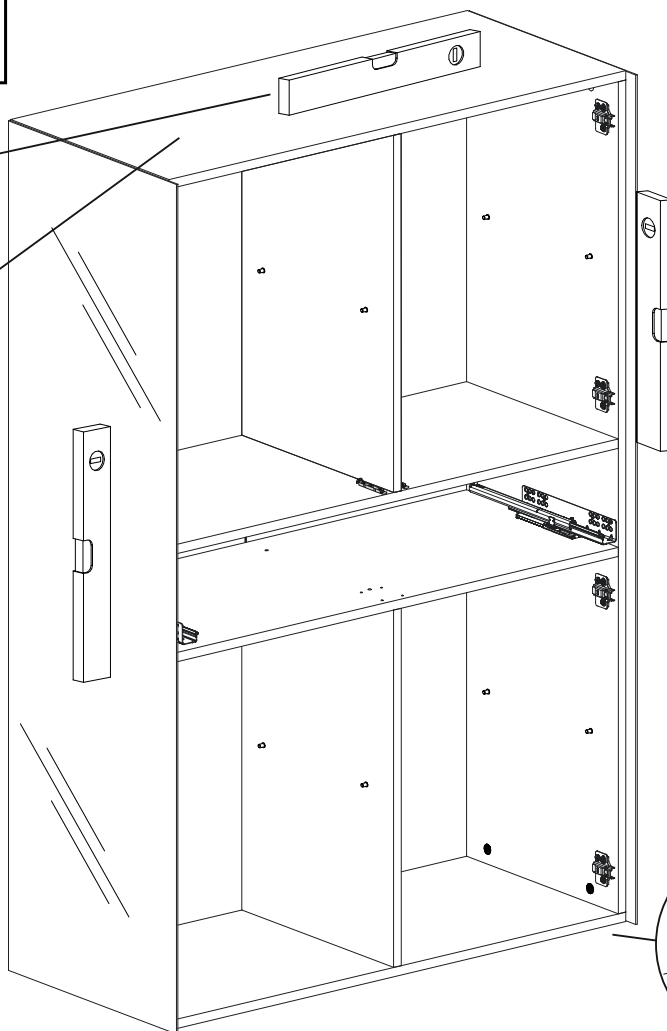
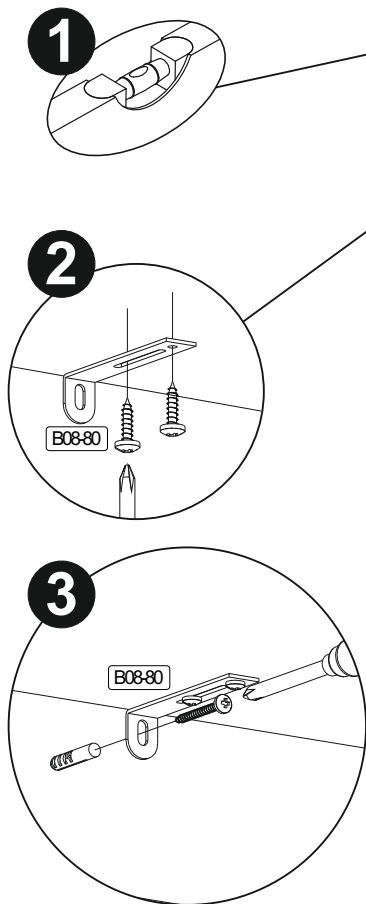
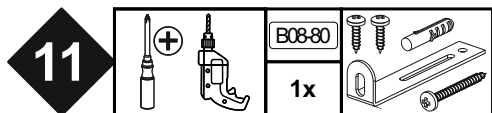
9



10

					
B01-30		B05-185		B01-90	
18x		3x16		6x	
				3,5x20	



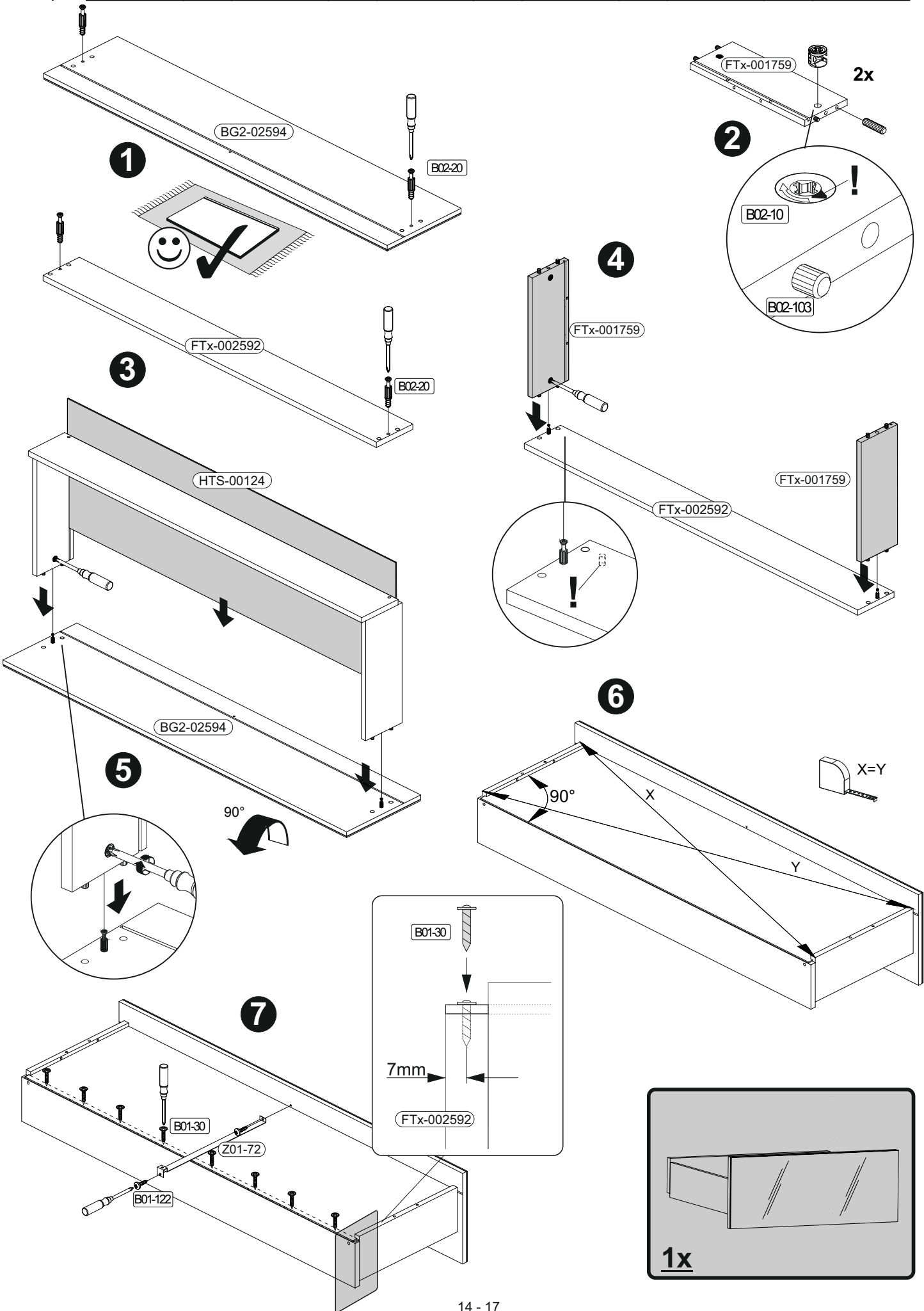


<b>Achtung • Attention • Attenzione • Opgelet • Uwaga • Pozor • Figyelem • Atenție • Dikkat • Внимание • Fara • Vaara • Fare • Peligro</b>	
<b>(D)</b>	Wandbefestigung dient als Kippschutz - unbedingt anbringen! Bei einigen Wandtypen kann ein Spezialdübel erforderlich sein!
<b>(GB)</b>	The wall fastening serves to prevent tipping - be absolutely sure to mount it! For certain wall types, a special wall plug may be necessary!
<b>(FR)</b>	La fixation murale sert de protection contre le basculement – à installer impérativement ! Pour certains types de murs il faut des chevilles spéciales !
<b>(TR)</b>	Duvardaki sabitleme, devrilmeye karşı bir emniyet tedbiridir ve mutlaka monte edilmelidir! Bazı duvar tiplerinde bunun için özel bir dübel gerekli olabilir!
<b>(IT)</b>	Il fissaggio alla parete serve da protezione anti-ribaltamento – attaccarla assolutamente! Per alcune strutture di parete può essere necessario un tassello speciale!
<b>(NL)</b>	Bevestiging aan de muur dient als kantelbescherming – zeker en vast bevestigen! Bij enkele muurtypes is een speciale plug misschien vereist!
<b>(RU)</b>	Обязательно установите крепление на стене во избежание опрокидывания! Для некоторых типов стен может потребоваться специальный дюбель!
<b>(CZ)</b>	Montáž na stěnu slouží jako ochrana proti převrnutí – bezpodmínečně umístěte! U některých typů stěn může být zapotřebí speciální hmoždinka!
<b>(HU)</b>	A termék a falhoz kel rögzíténi, különben az felborulhat! Egyes faltípusoknál speciális tiplit kell használni!
<b>(RO)</b>	Sistemul de fixare la perete servește ca protecție la răsturnare - de montat obligatoriu! Pentru unele tipuri de pereți este posibil să fie necesar un diblu special!
<b>(PL)</b>	Mocowanie do ściany jest jednocześnie zabezpieczeniem przed przewróceniem – koniecznie zamontować! Do niektórych rodzajów ścian koniecznie zastosować specjalne kołki mocujące.
<b>(SWE)</b>	Väggmontering fungerar som anti-lutnings skydd - det är viktigt att fästa det! En speciell plugg kan behövas för vissa väggtyper!
<b>(FIN)</b>	Seinäkiinnitys toimii kaatumista estävänä suojana - se on ehdottomasti kiinnitettävä! Joihinkin seinätyypeihin voidaan tarvita erityistappi!
<b>(NOR)</b>	Veggmontering fungerer som anti-vippebeskyttelse - det er viktig å feste det! En spesiell dyvel kan være nødvendig for noen vegttyper!
<b>(DAN)</b>	Vægmontering fungerer som anti-vip beskyttelse - det er vigtigt at fastgøre det! En speciel dyvel kan være påkrævet til nogle vægtyper!
<b>(SK)</b>	Upevnenie na stenu slúži ako ochrana proti prevráteniu – bezpodmienečne použite! Pre niektoré druhy stien môže byť potrebná špeciálna hmoždinka!
<b>(ES)</b>	El montaje en la pared sirve como protección antivuelco: ¡es imprescindible fijarlo! ¡Es posible que se requiera una espiga especial para algunos tipos de paredes!



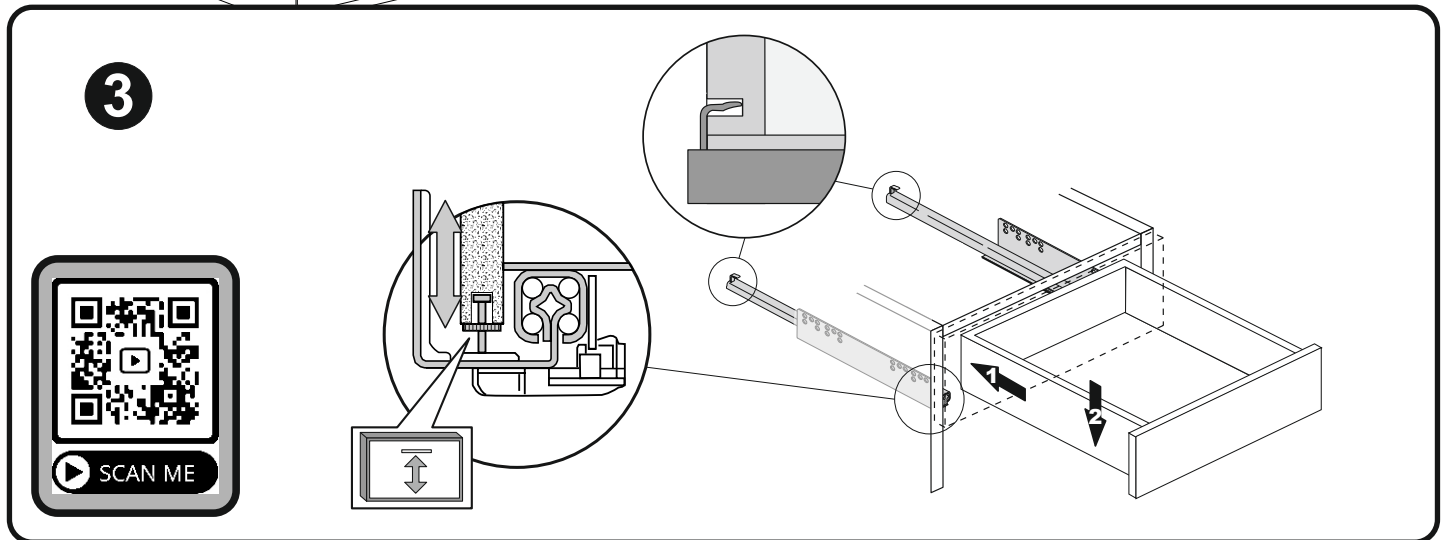
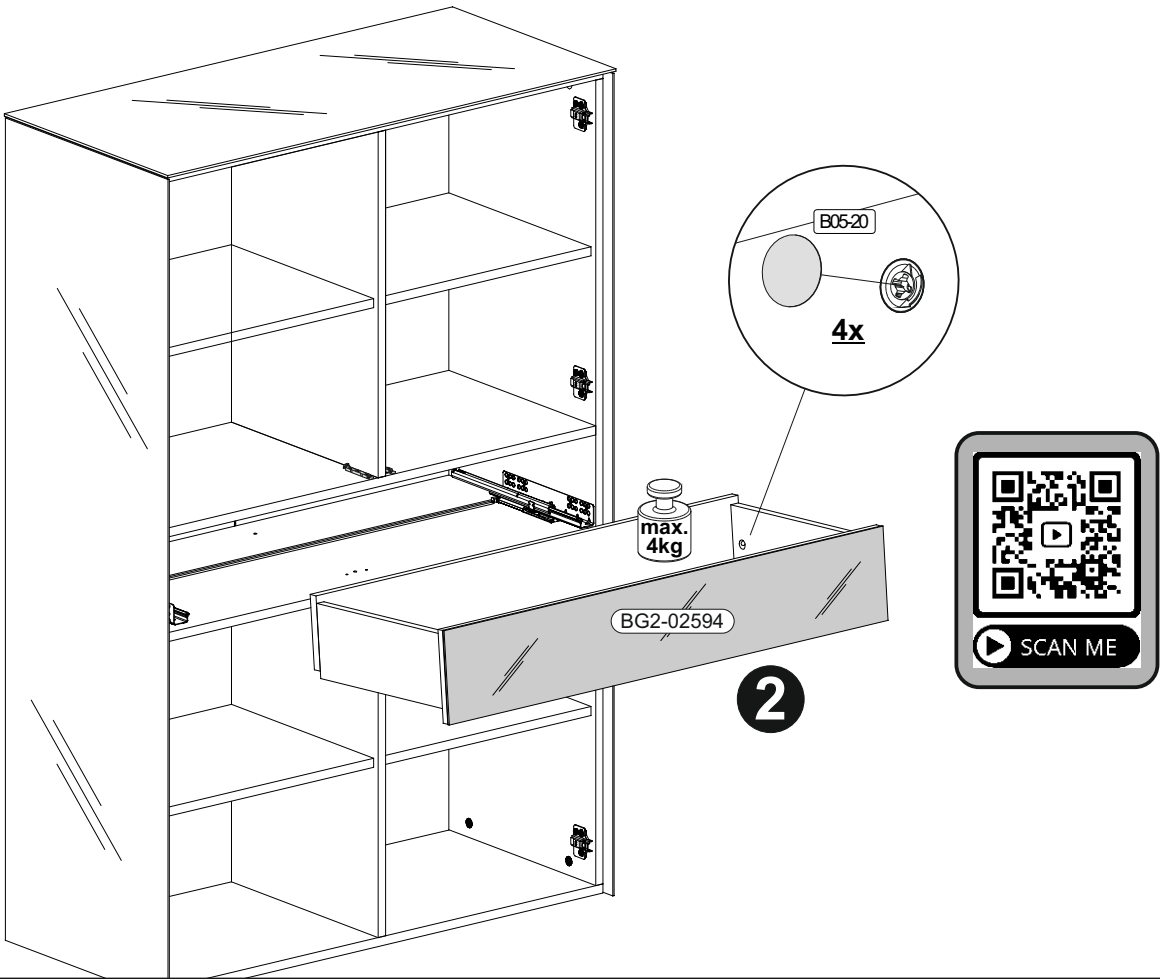
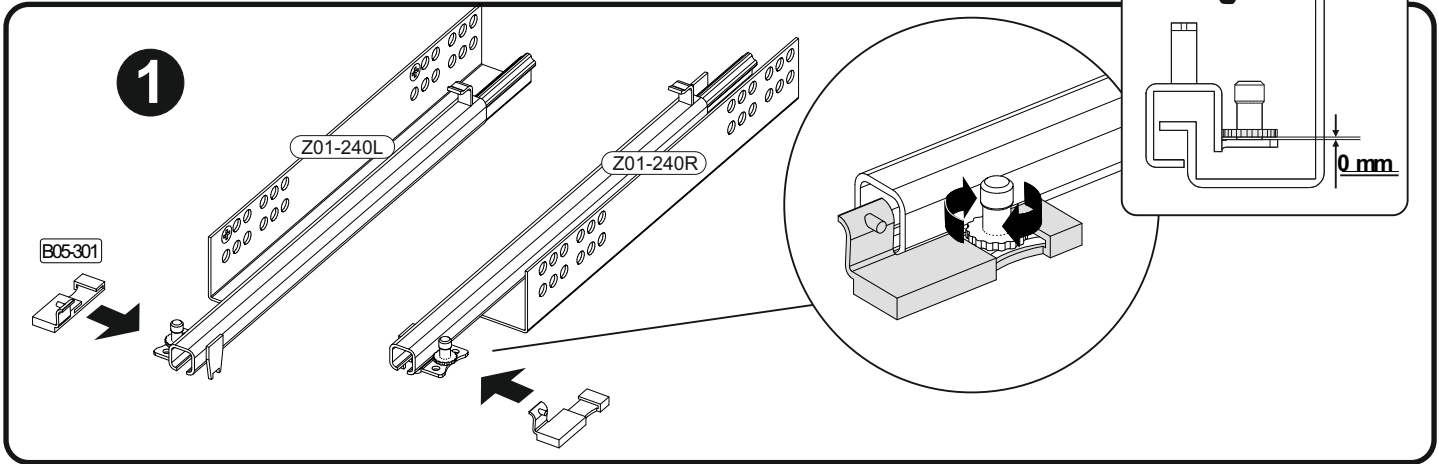
14

	B02-10		B02-20		B02-103		B01-122		B01-30	
	4x	ø15x12mm	4x	8x	8x30	2x	4,0x13	8x	3x16	



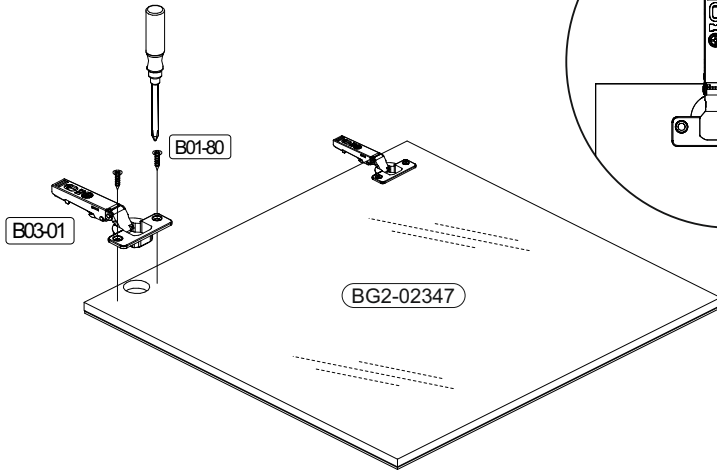
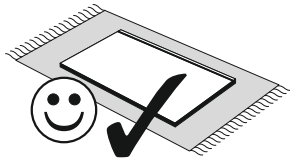
15

B05-302		B05-301		B05-20	
1x		1x		4x	



16

	B01-80	
	16x	3,5x13
	B03-01	
	8x	



4x

17

