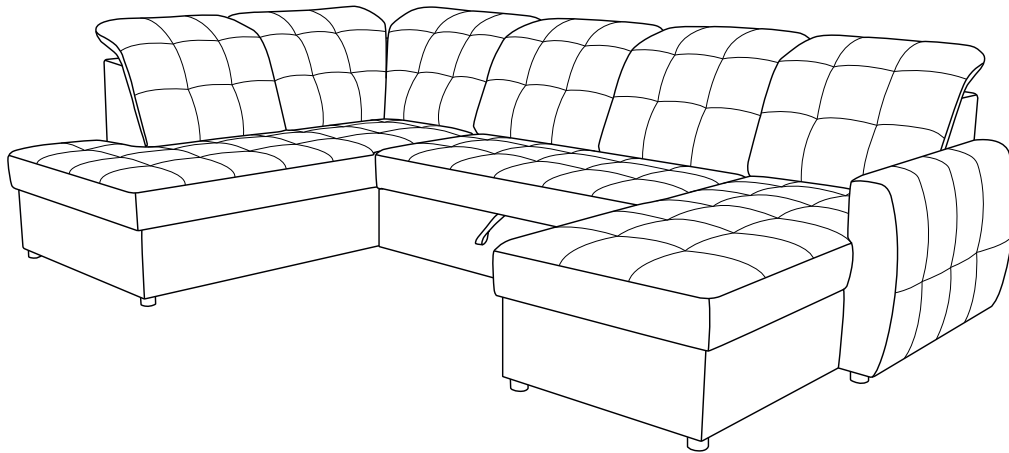



## ATLAS U-SHAPE RIGHT

Seite: 2-8  
Page: 2-8




## ATLAS U-SHAPE LEFT

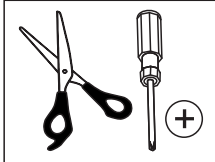
Seite: 9-17  
Page: 9-17




x2

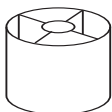
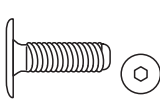
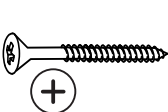
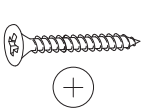

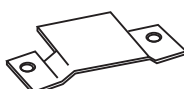
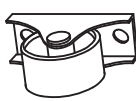
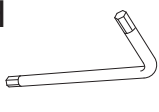
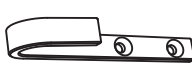
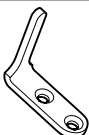
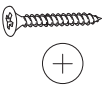
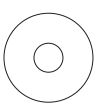
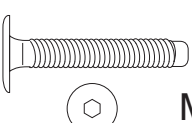


60 MIN

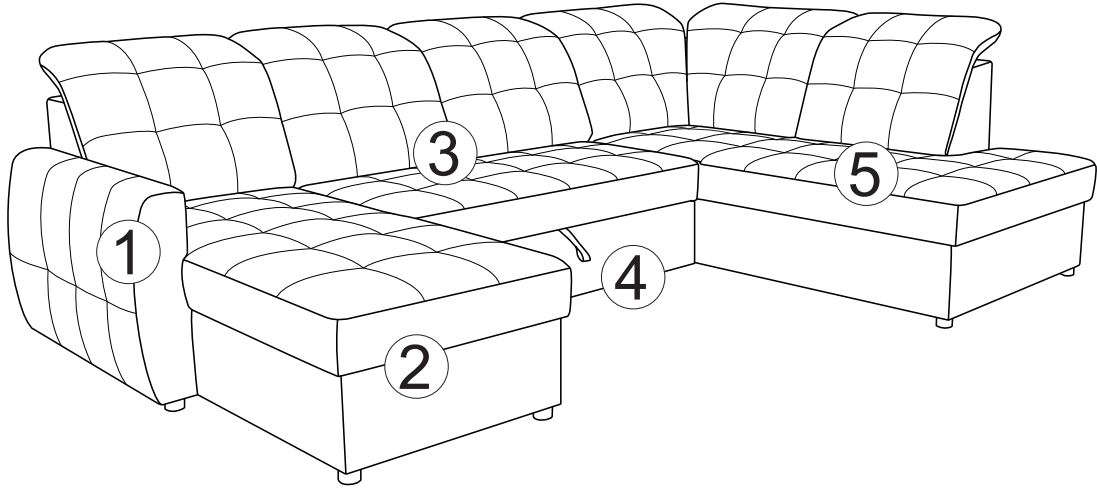




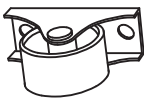

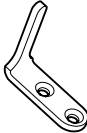
20-02/2025

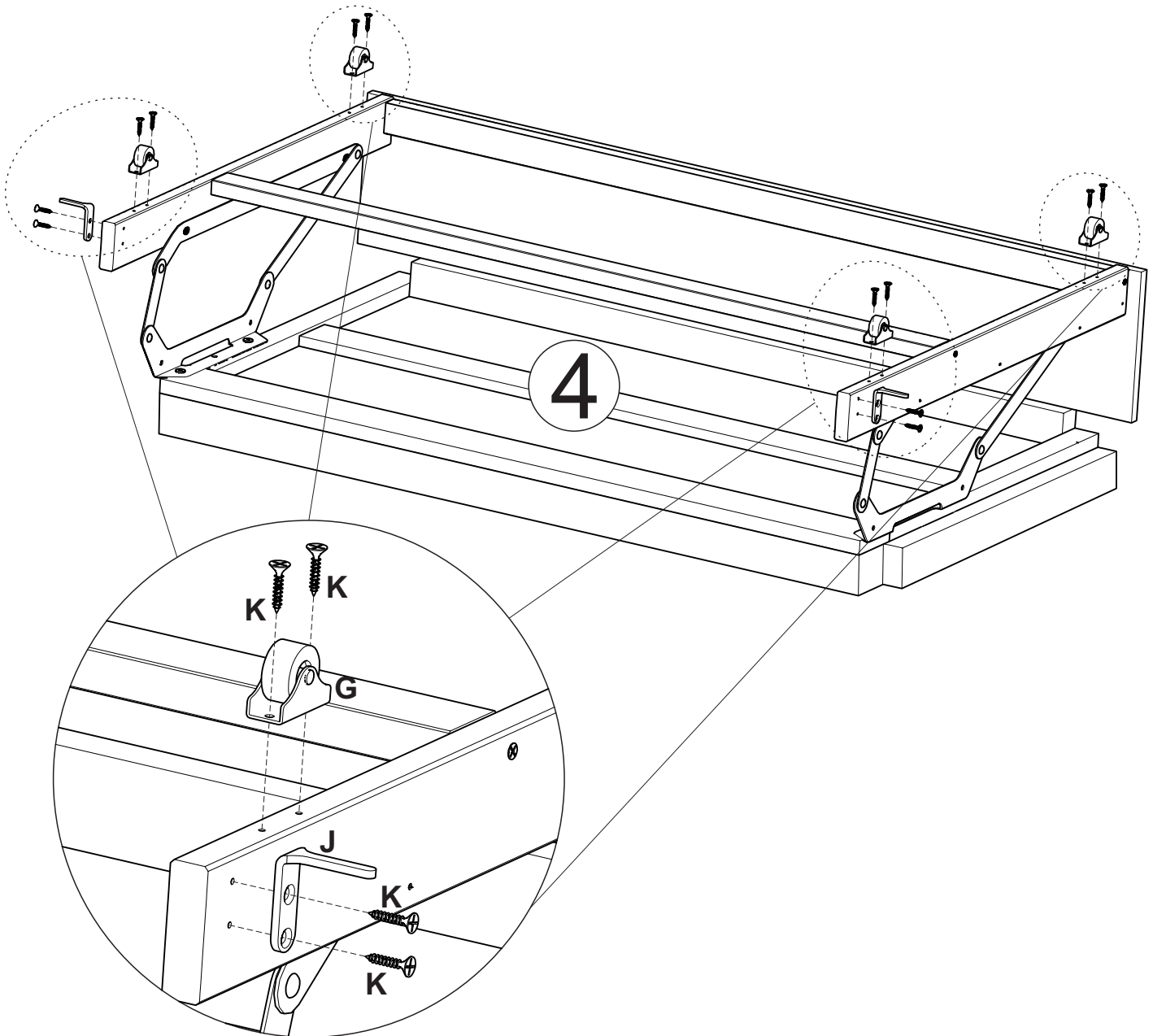
A	 Ax12	B	 Bx16 M6x20	C	 Cx2 5x40	D	 Dx10 5x30
E	 Ex12 Felt	F	 Fx8	G	 Gx4	H	 Hx1 Key4
I	 Ix2	J	 Jx2	K	 Kx16 4x25	L	 Lx3
M	 Mx3 M6x40						

# ATLAS U-SHAPE RIGHT



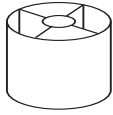
1

G		Gx4	K		Kx12	J		Jx2
				+	4x25			



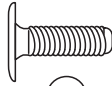
2

A



Ax6

B



Bx4



M6x20

D

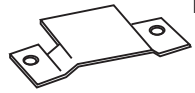


Dx6

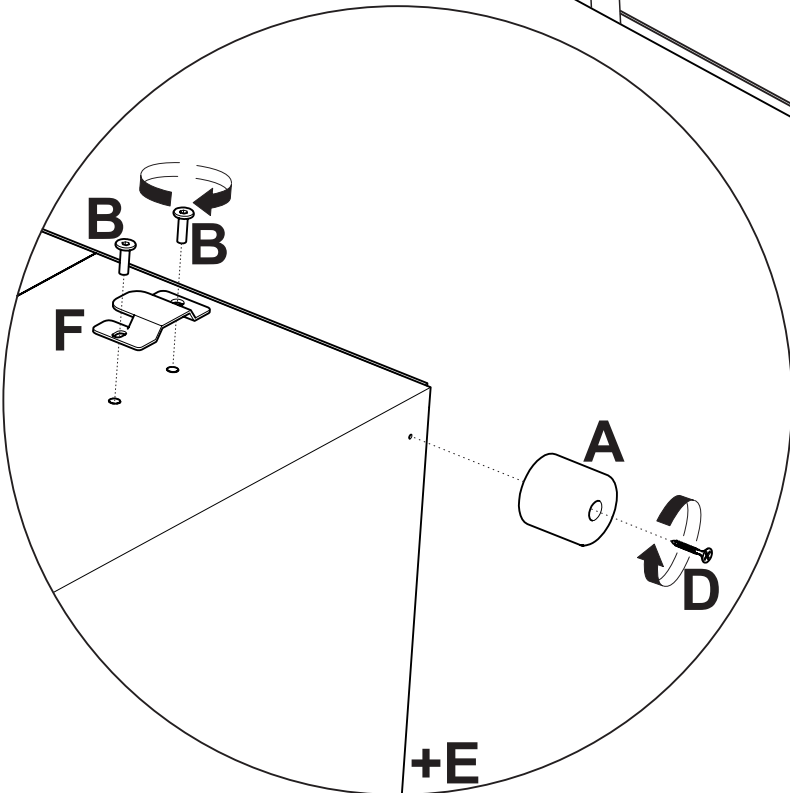
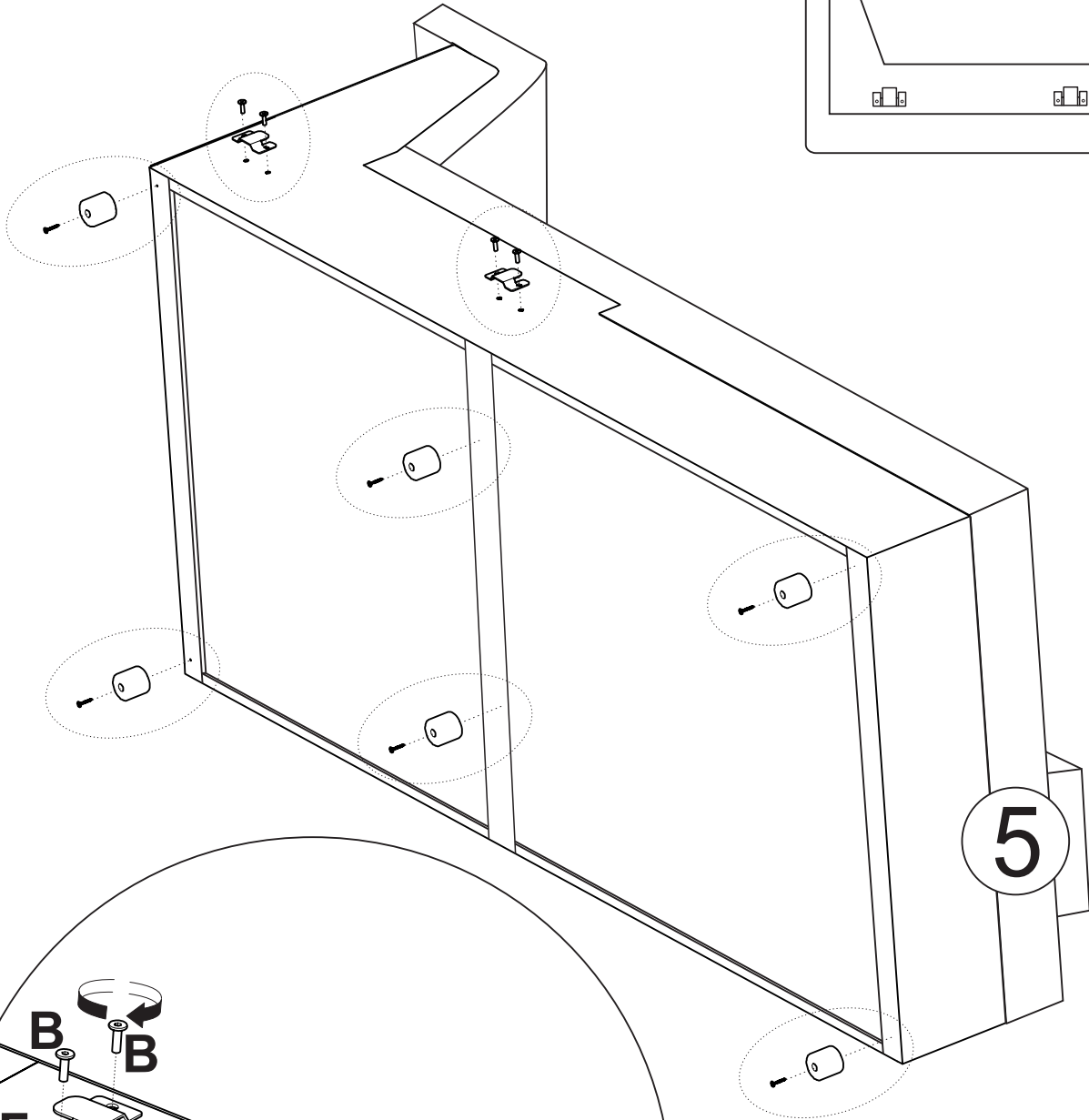
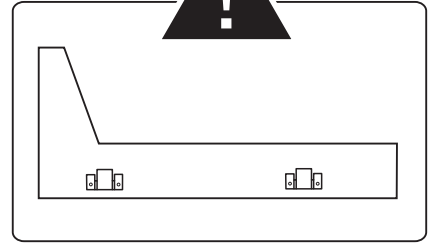


5x30

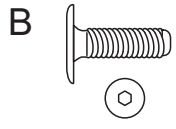
F



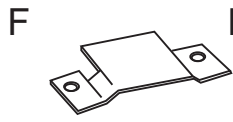
Fx2



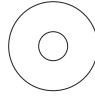
3



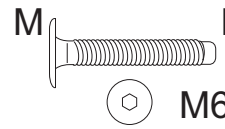
Bx4



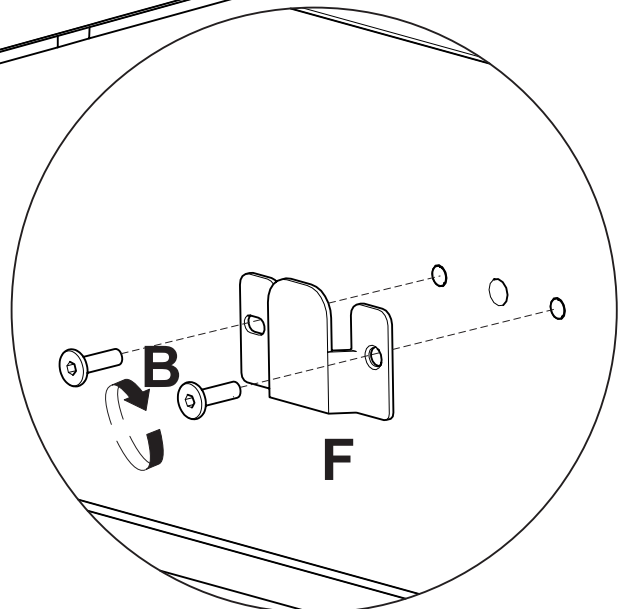
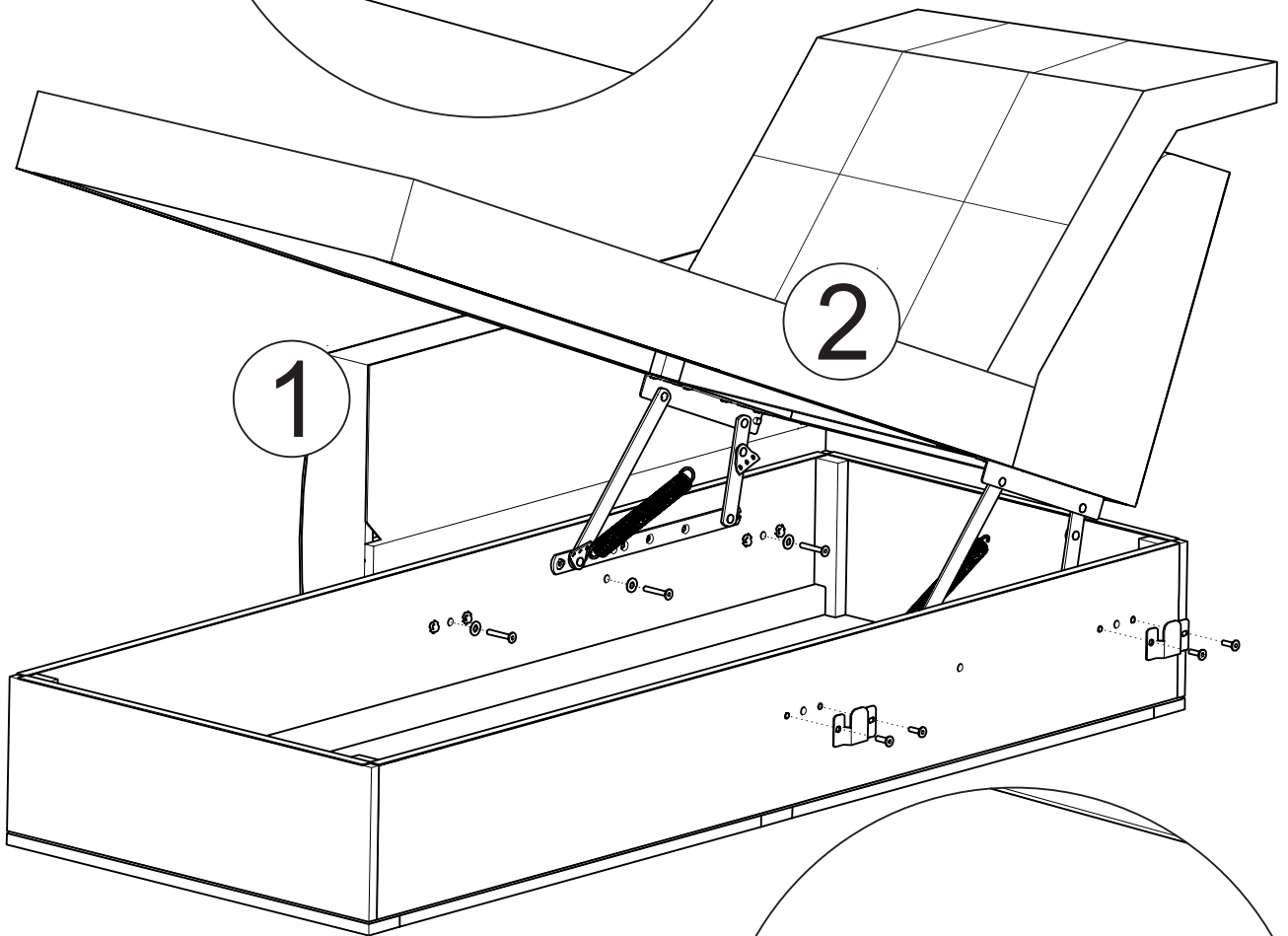
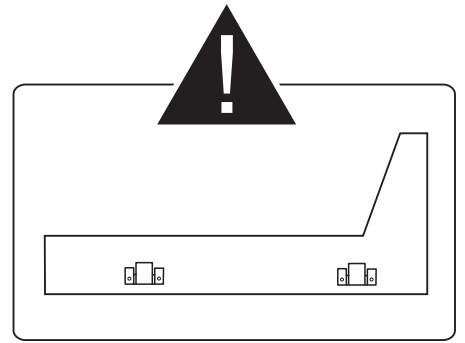
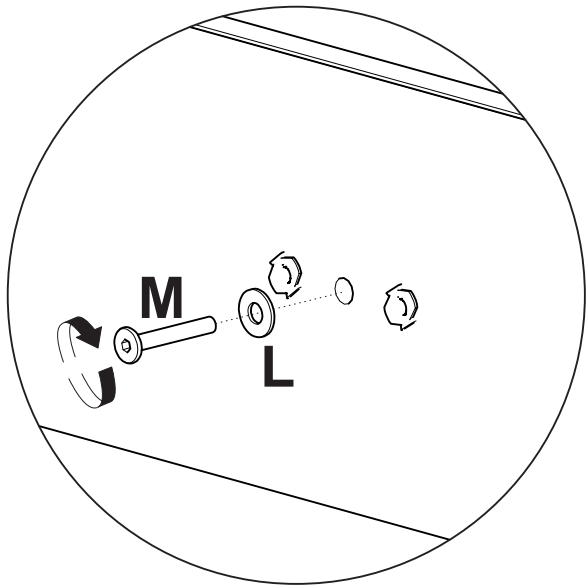
L



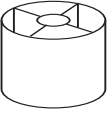




Lx3

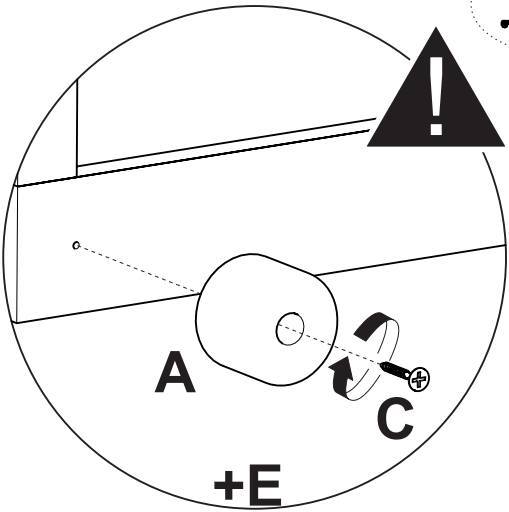
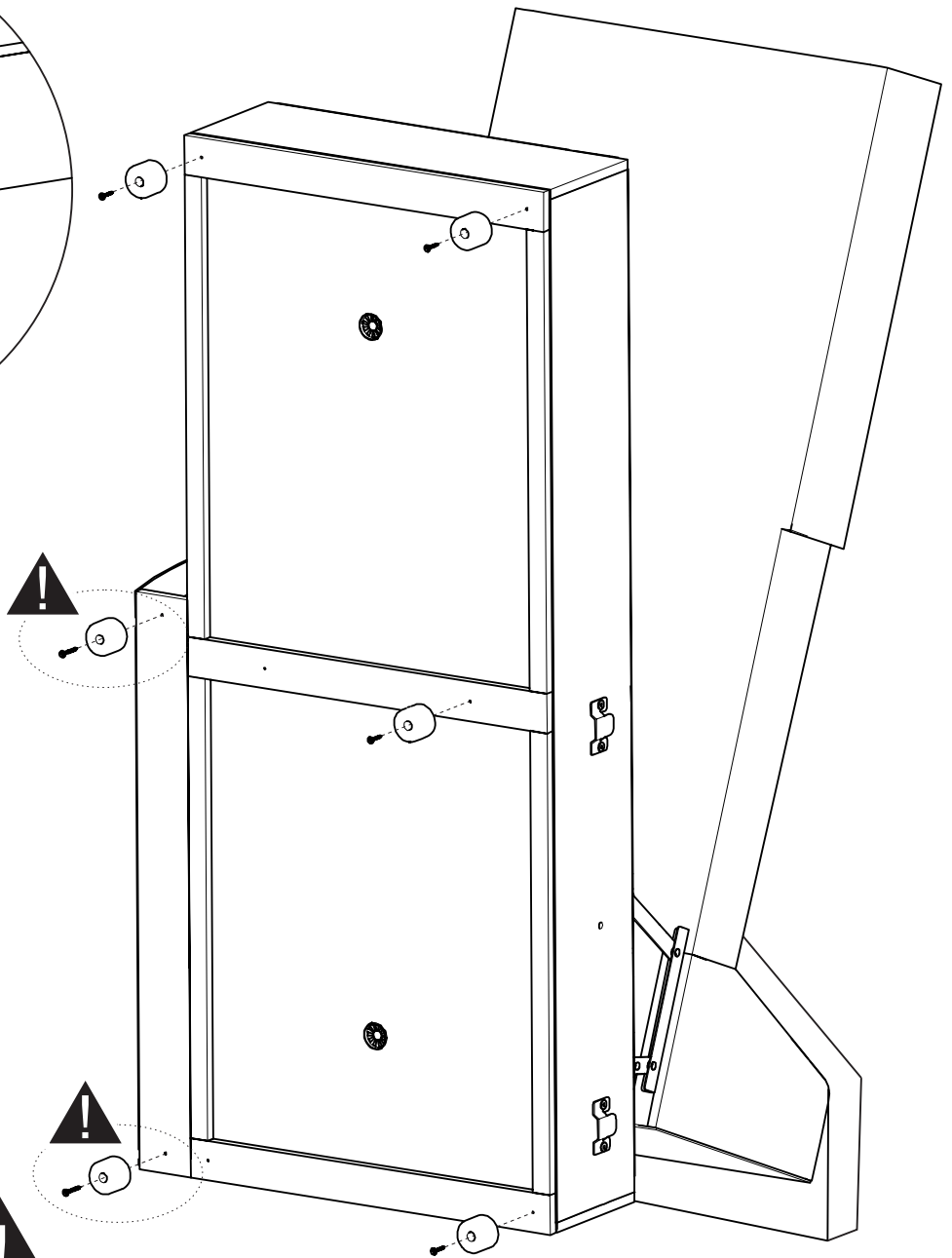
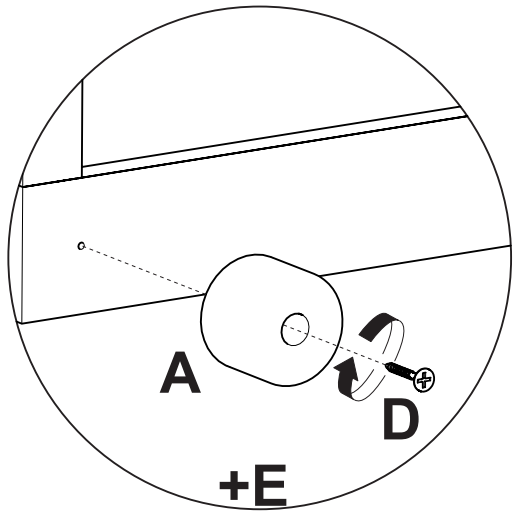


Mx3

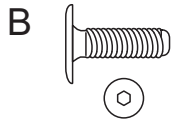


4

A		Ax6	C		Cx2	D		Dx4
					5x40			5x30

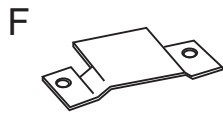


5

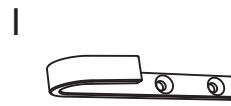


Bx8

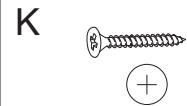
M6x20



Fx4

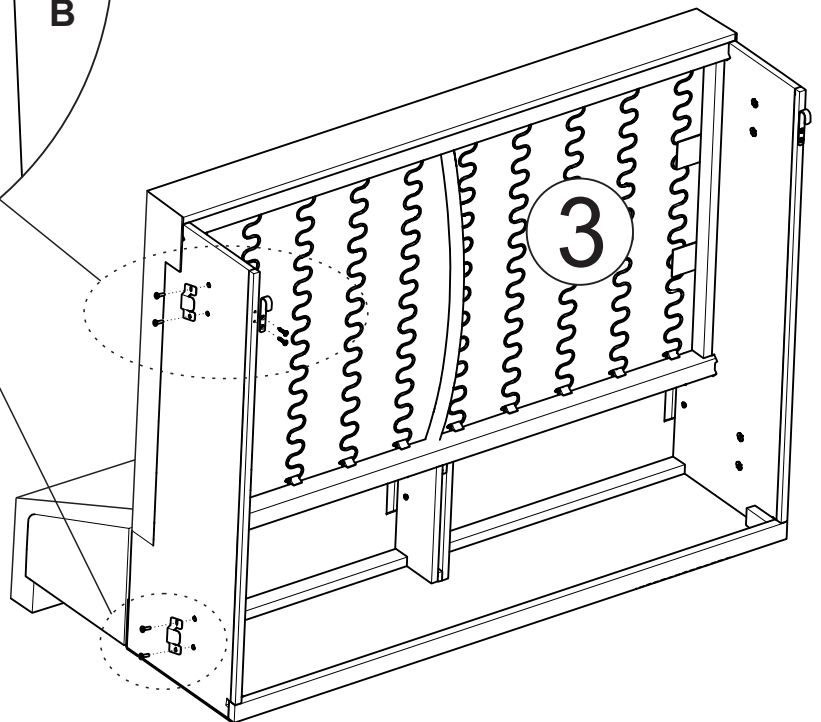
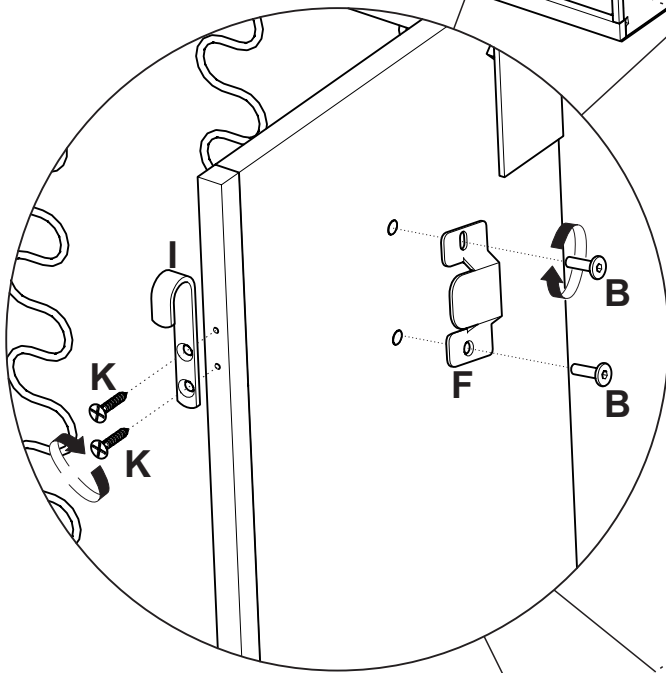
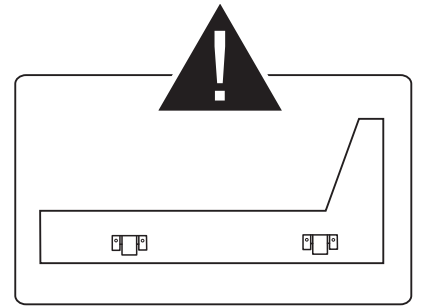
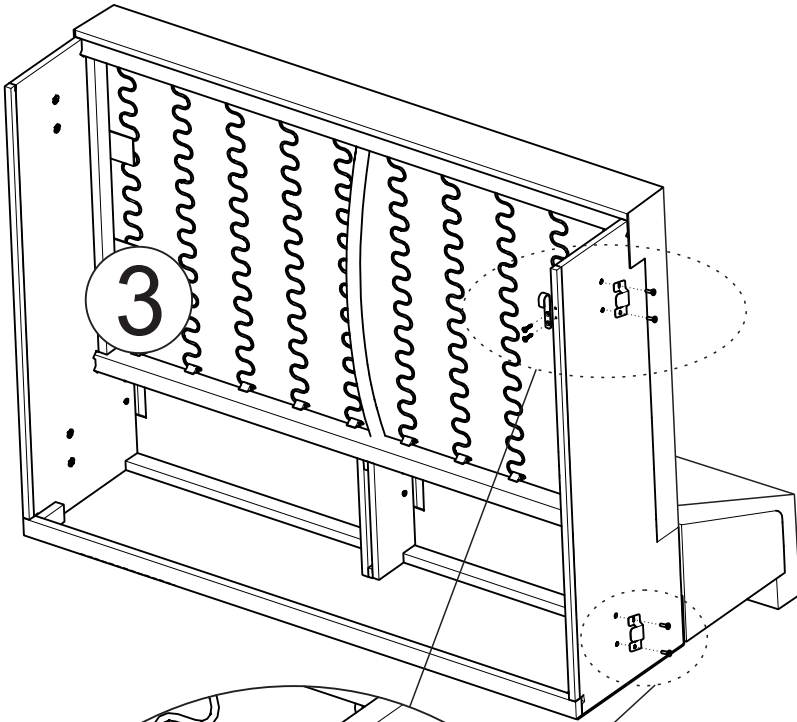


Ix2

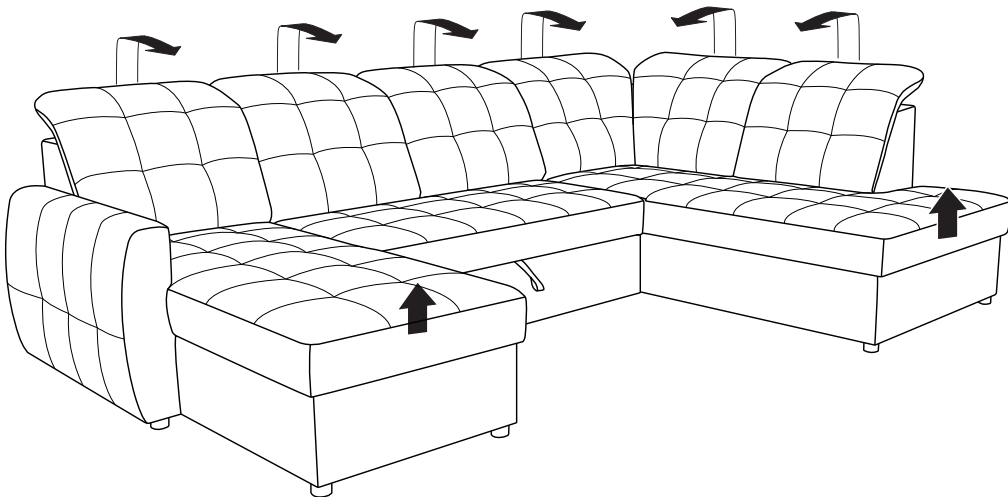
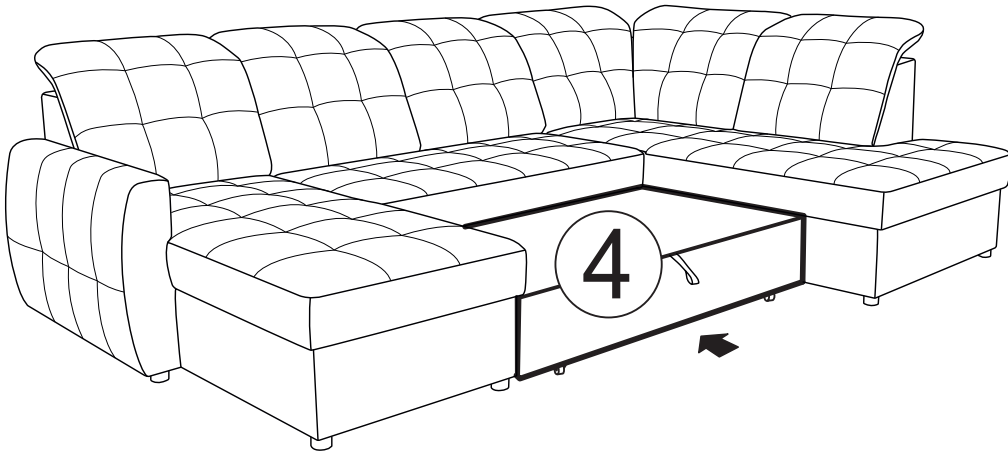
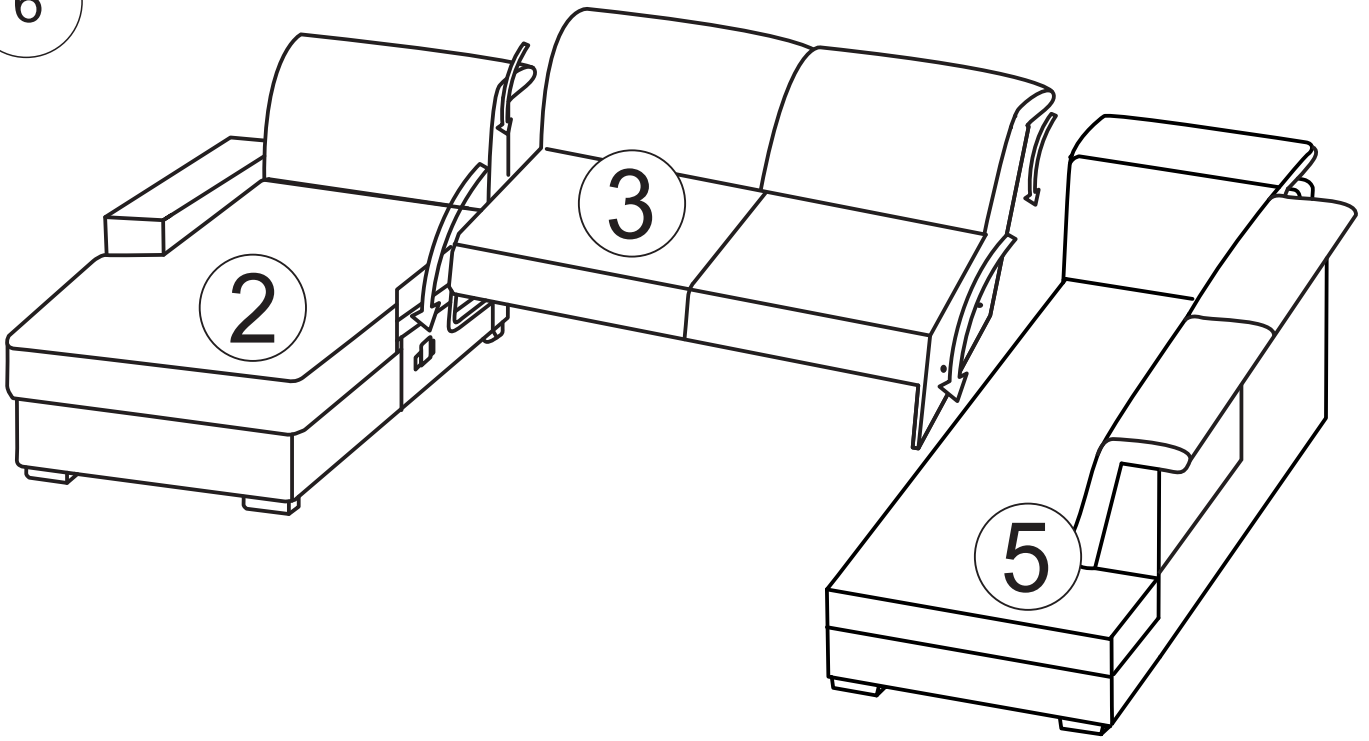


Kx4

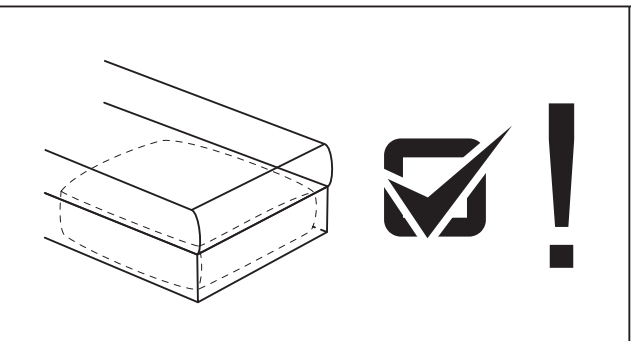
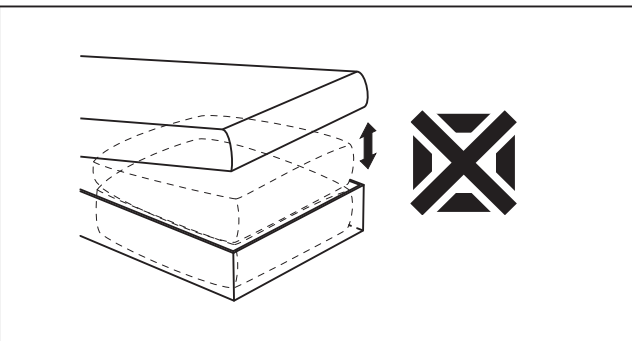
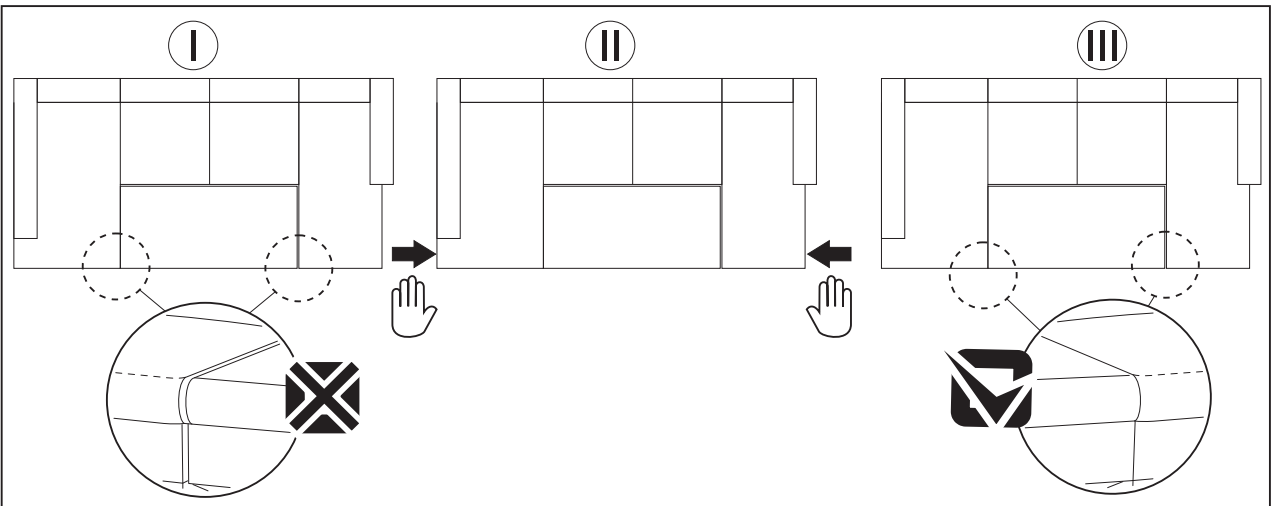
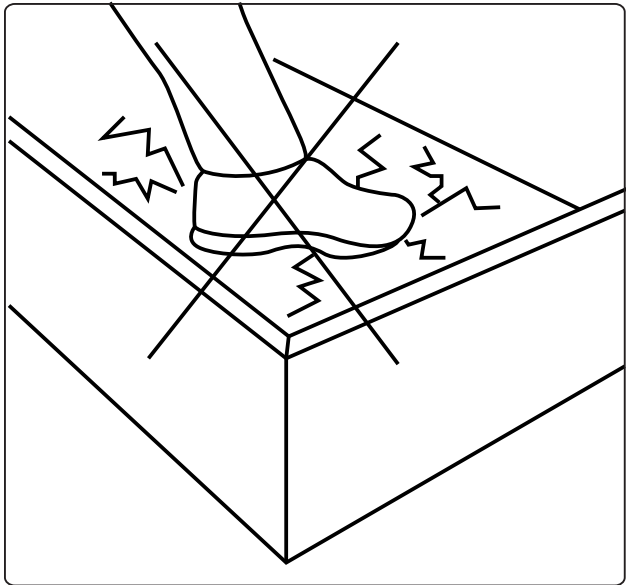
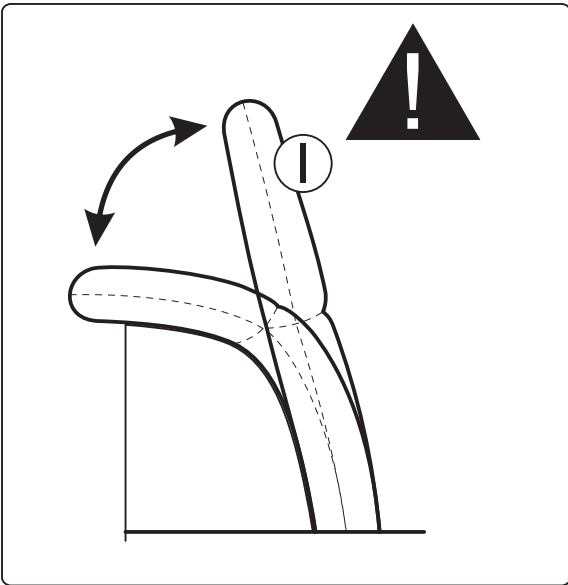
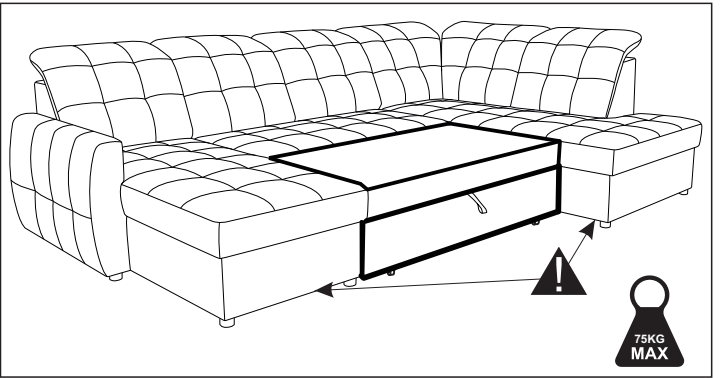
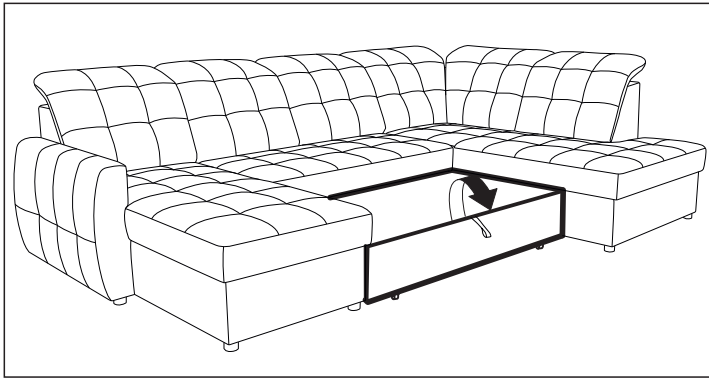
4x25



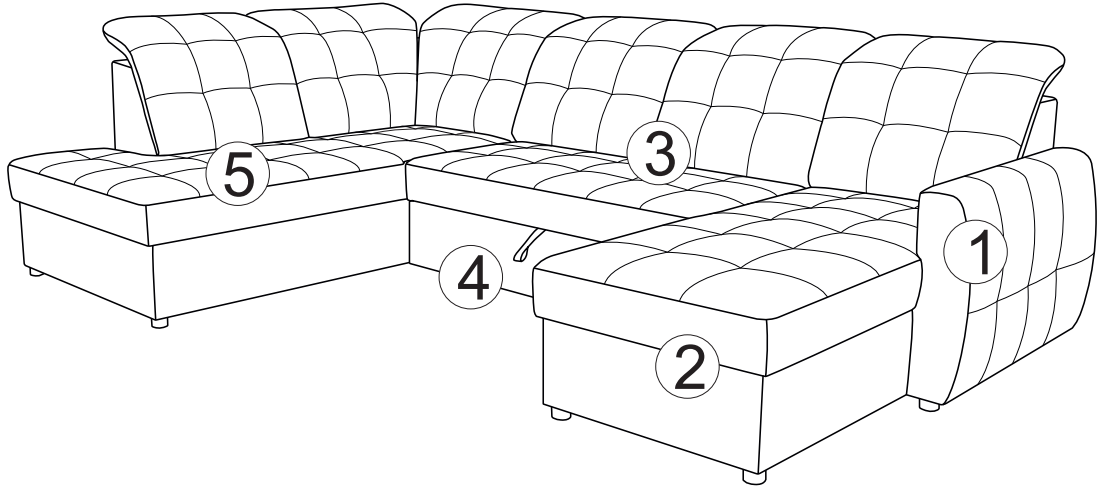
6

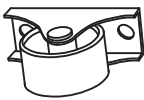
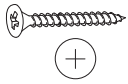

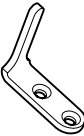


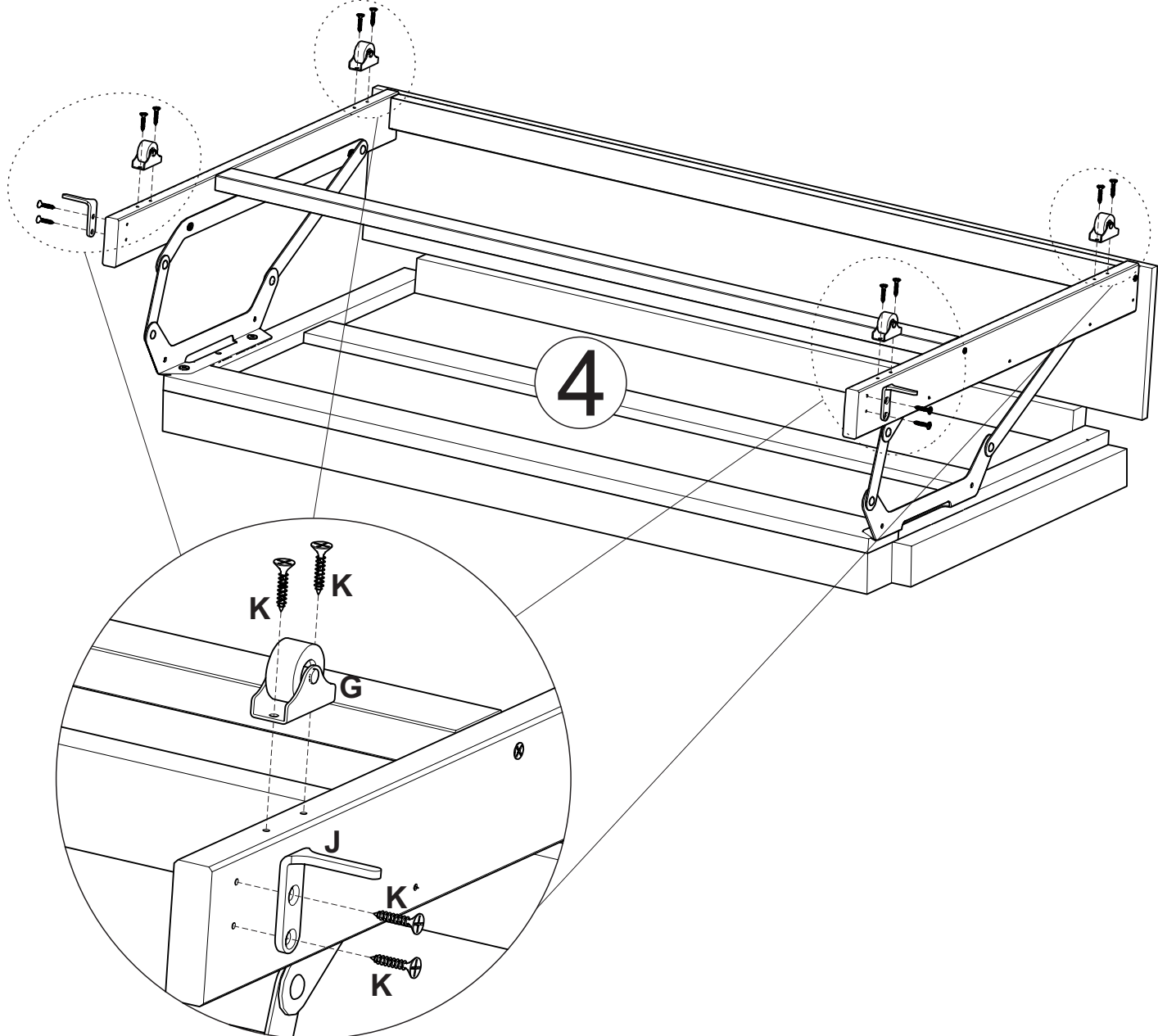
7



# ATLAS U-SHAPE LEFT

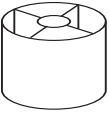
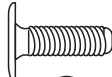

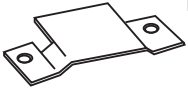


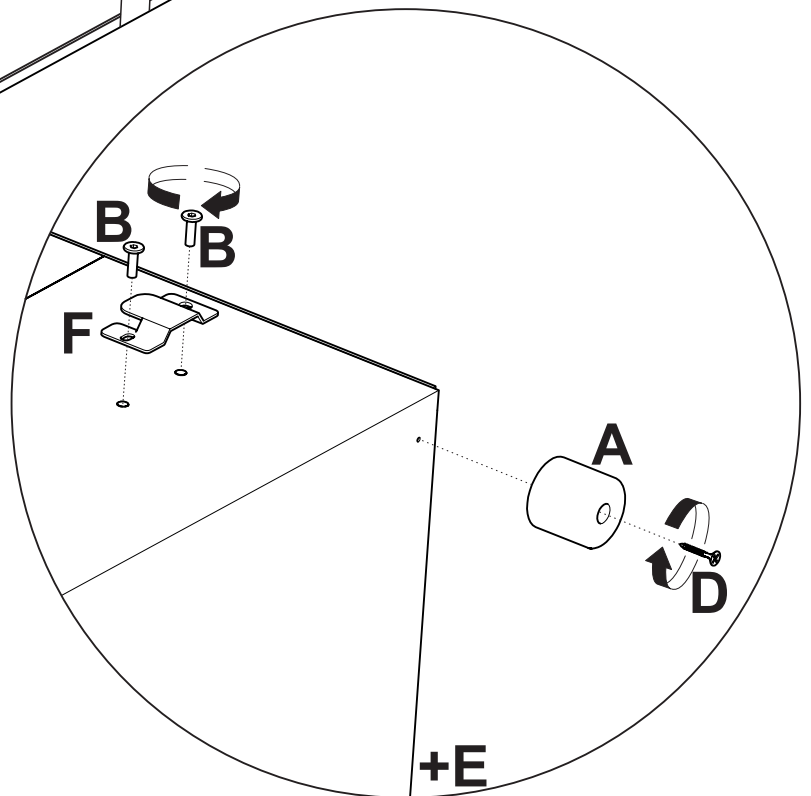
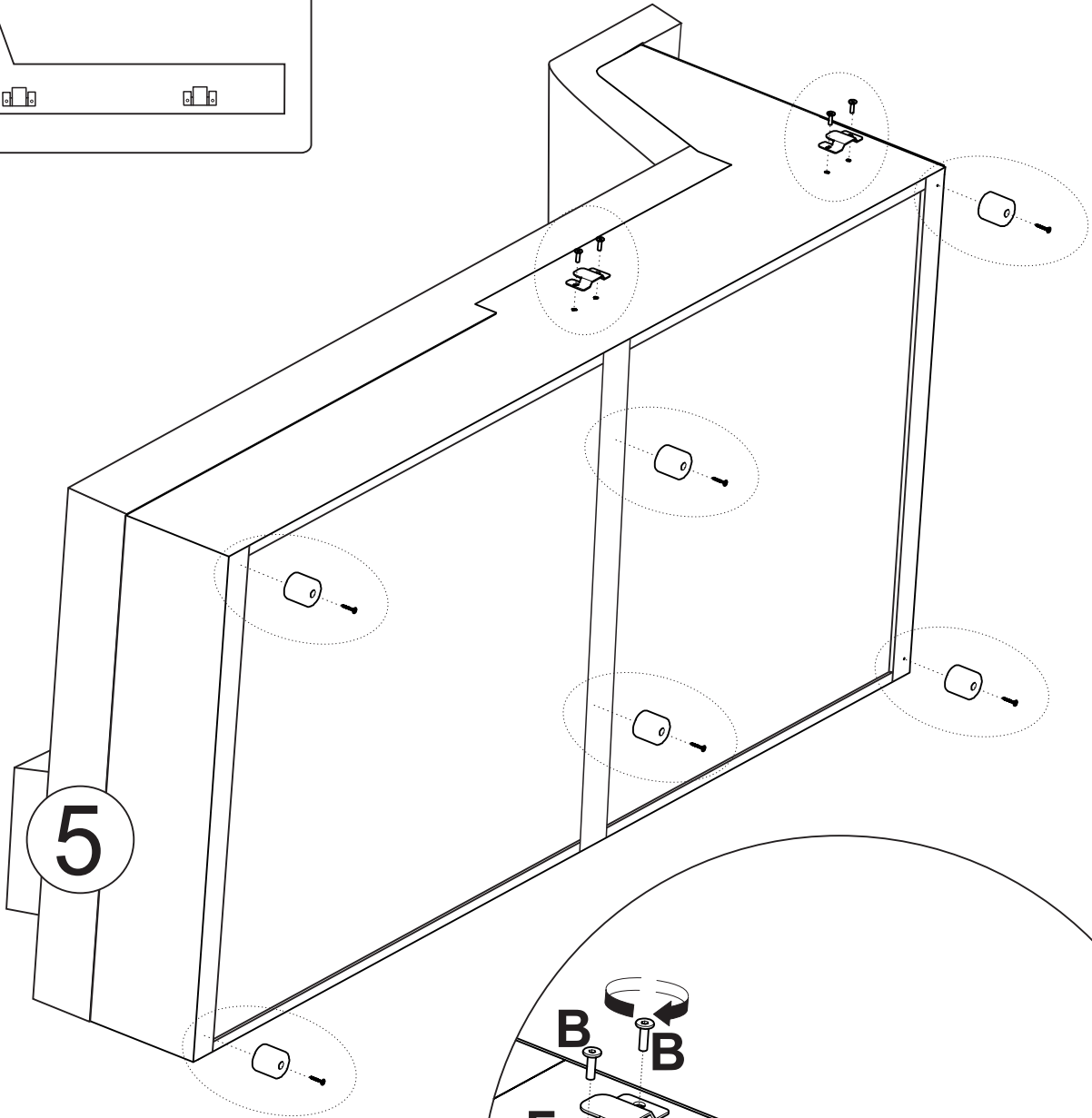
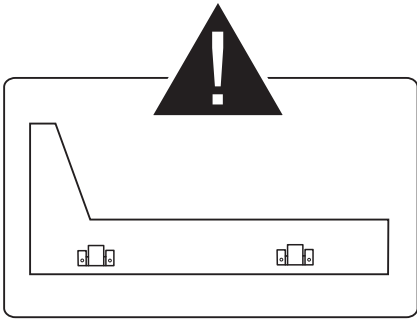
1	<b>G</b>  <b>Gx4</b>	<b>K</b>  <b>Kx12</b>  <b>4x25</b>	<b>J</b>  <b>Jx2</b>
---	---	---	---



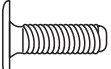

The diagram illustrates the assembly of the sofa frame (4). It shows the attachment of brackets G and J to the frame using screws K and K'. The callouts provide detailed views of the screw placement on the frame's rails and cross-members.

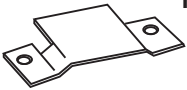
2

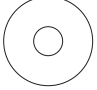
A Ax6 	B Bx4  M6x20	D Dx6  5x30	F Fx2 
--	--	---	--

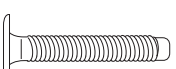



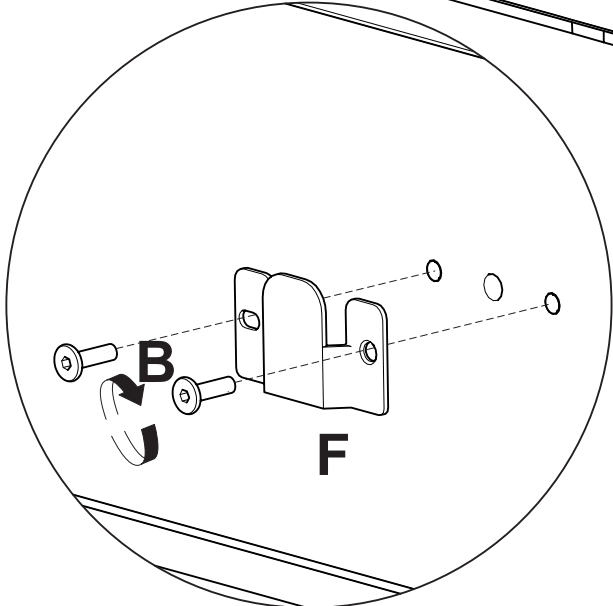
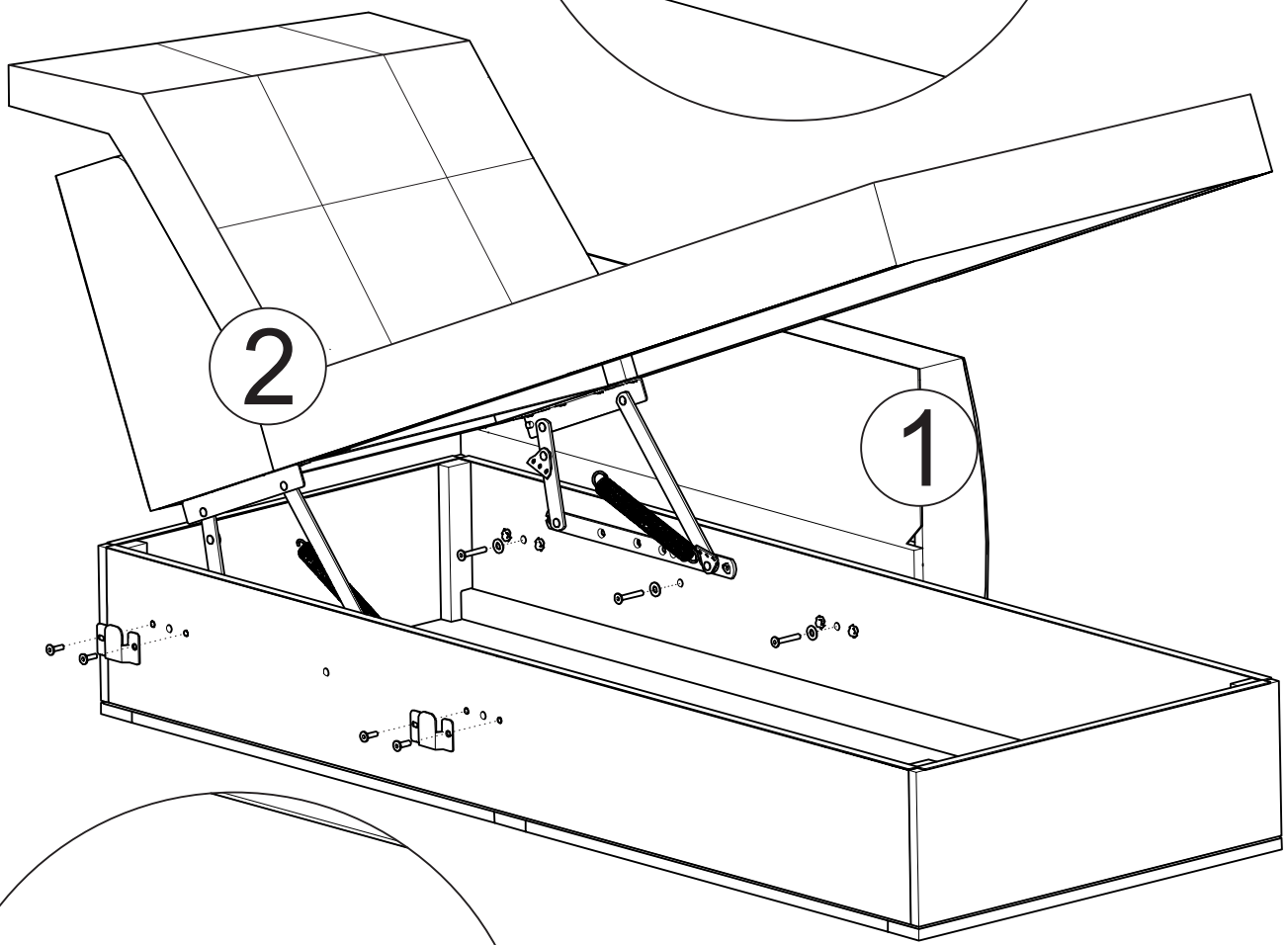
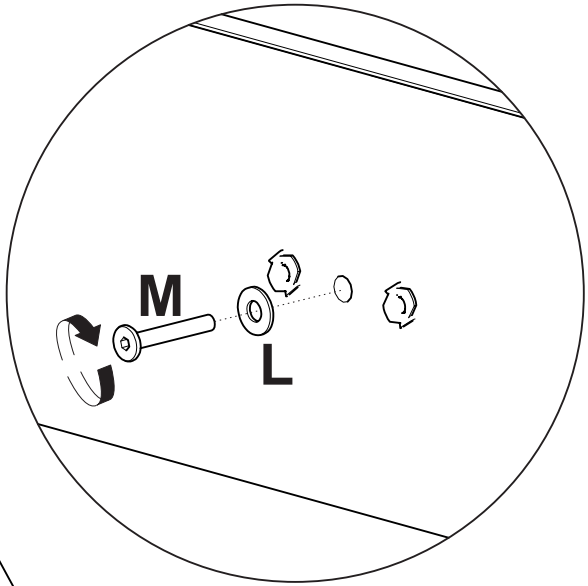
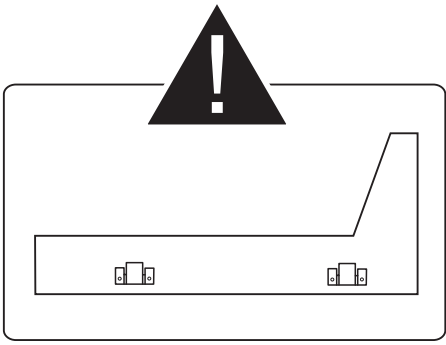
3

B  Bx4  
 M6x20

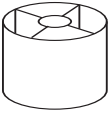





F  Fx2

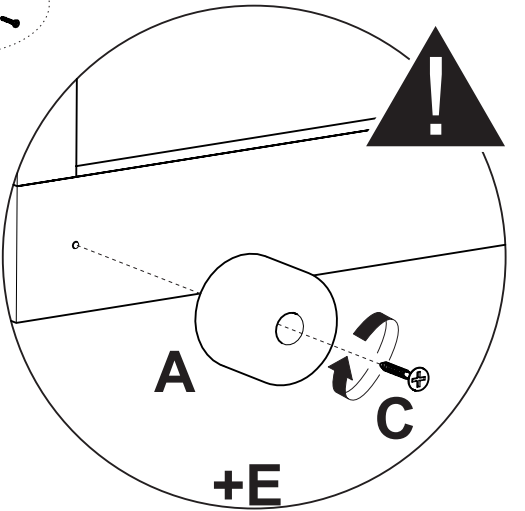
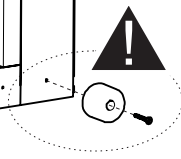
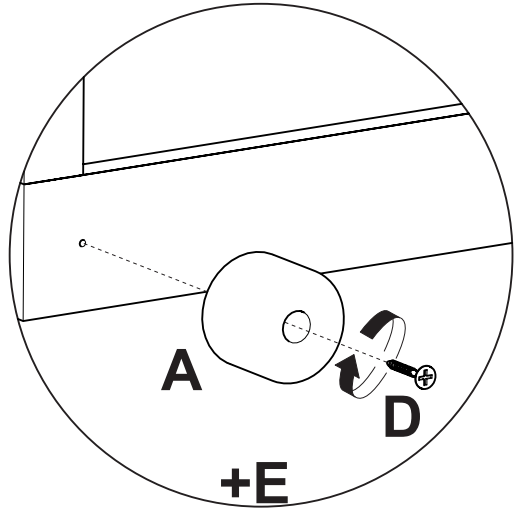
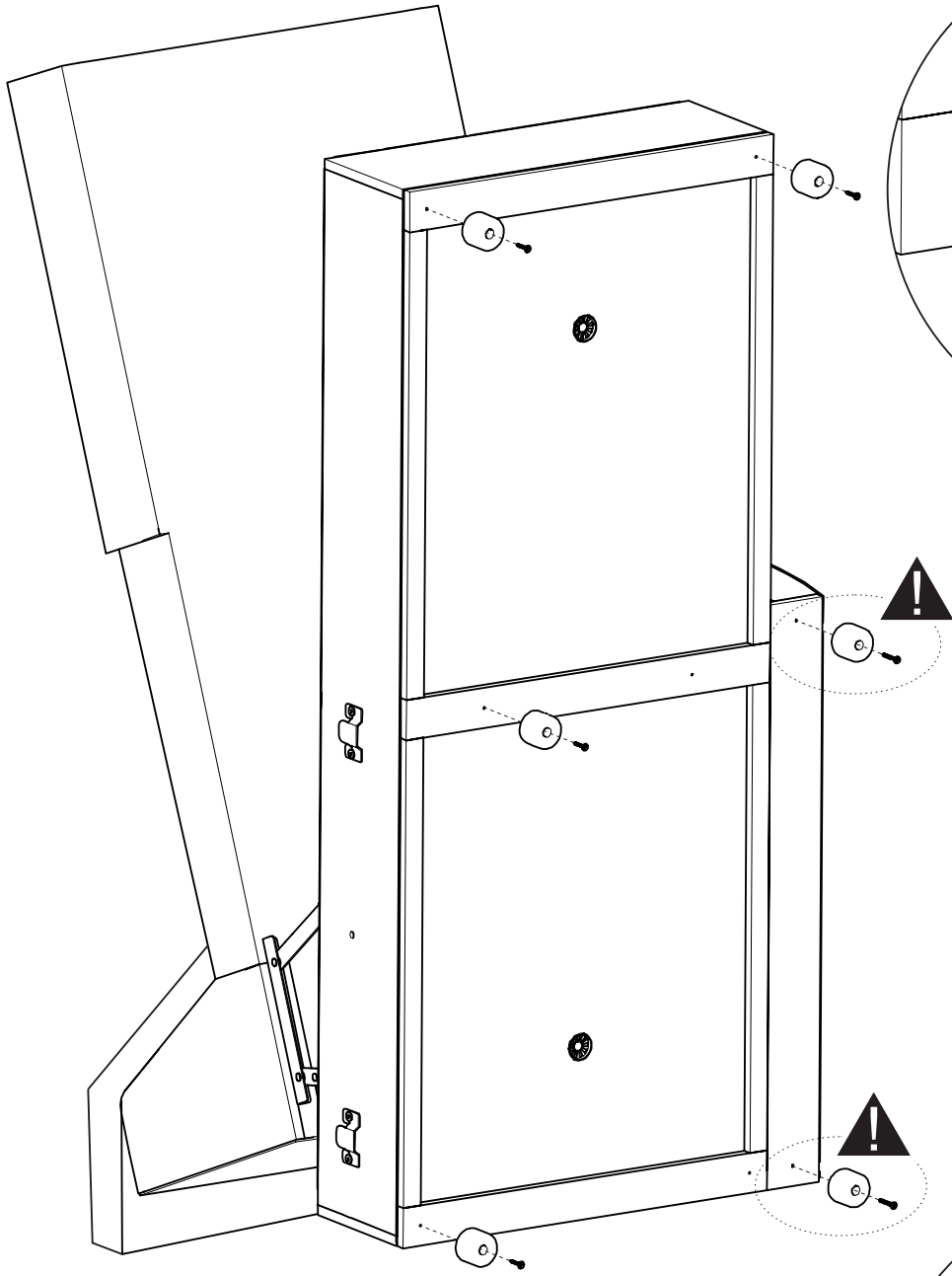
L  Lx3

M  Mx3  
 M6x40

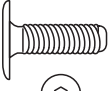
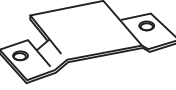
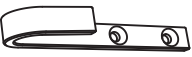





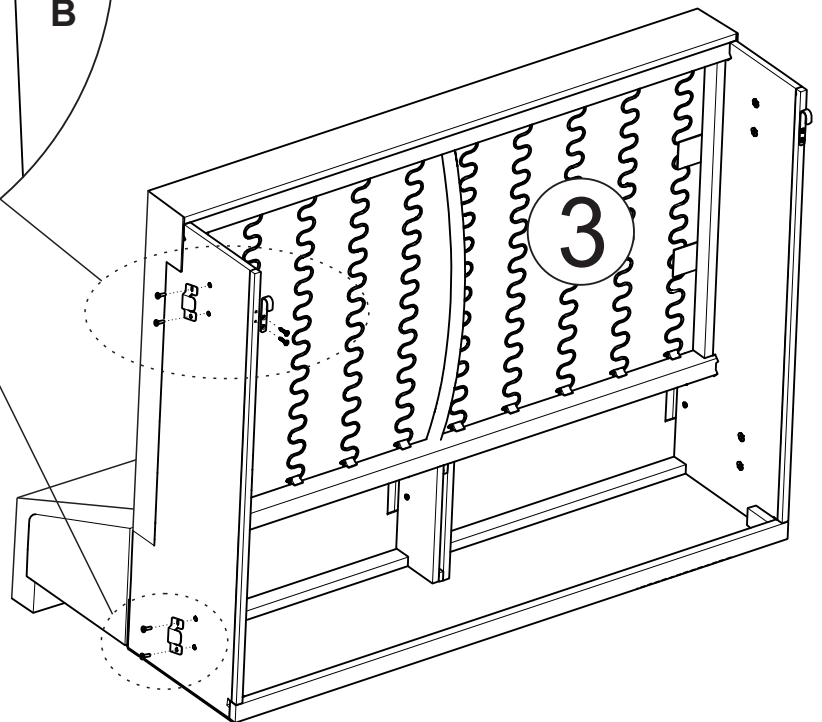
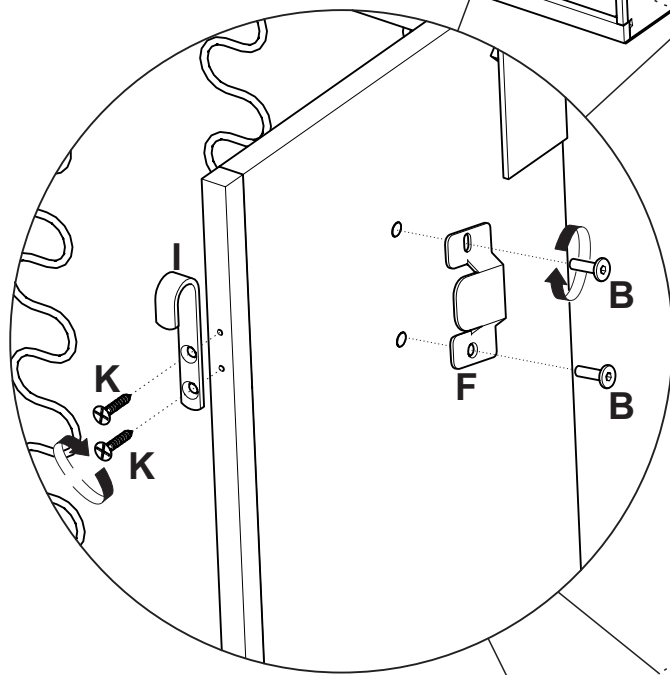
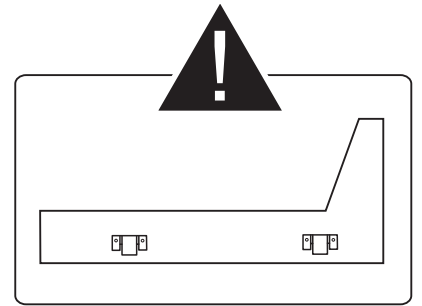
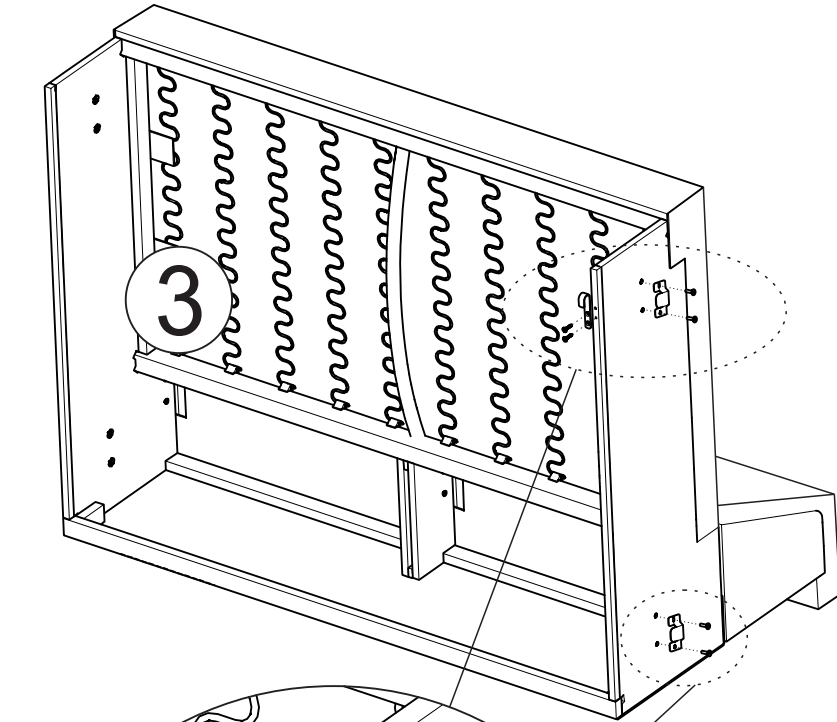
4

A		Ax6	C		Cx2	D		Dx4
					5x40			5x30

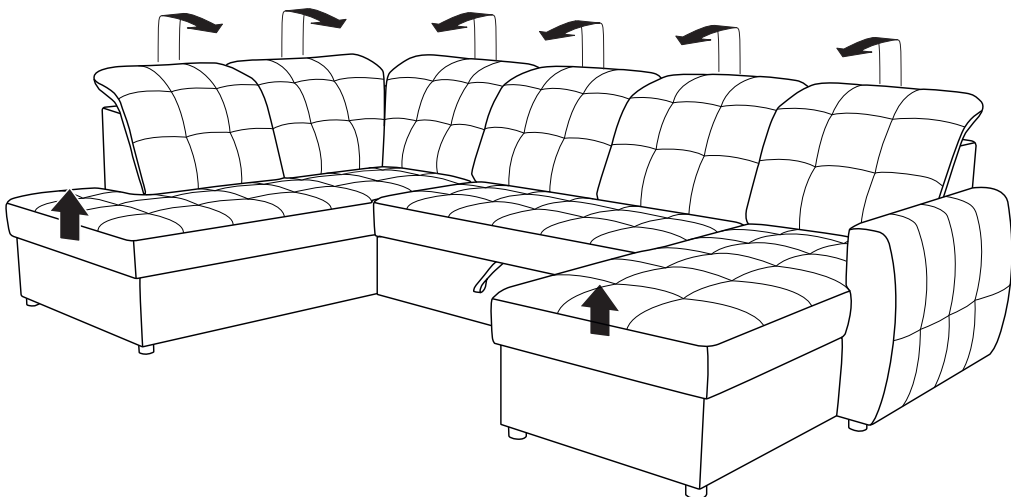
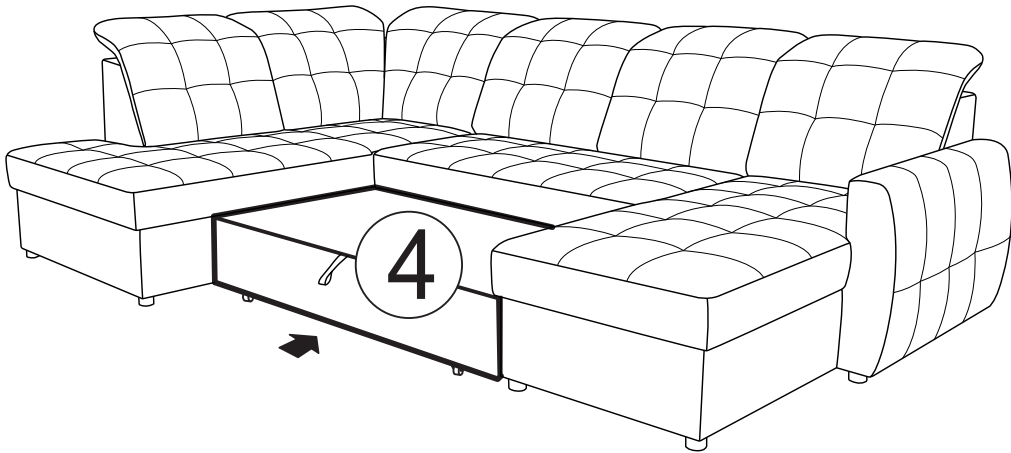
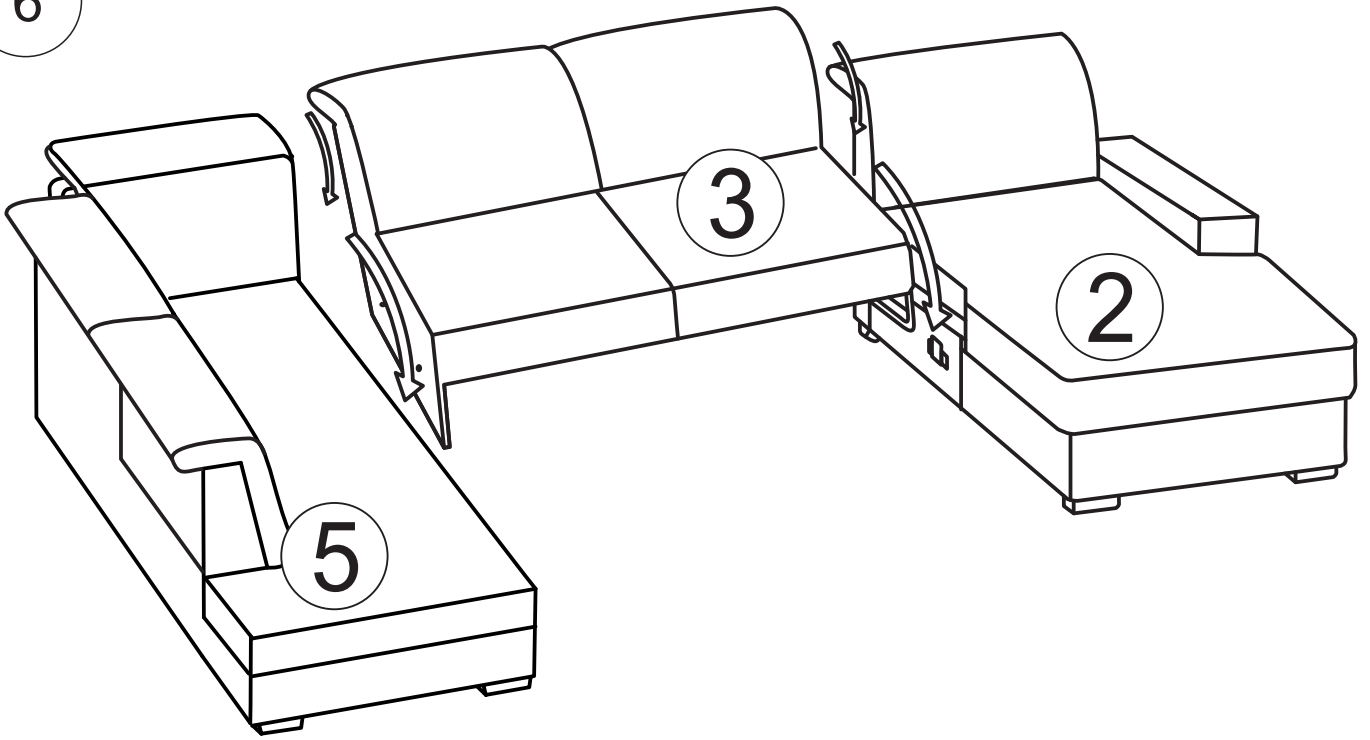


5

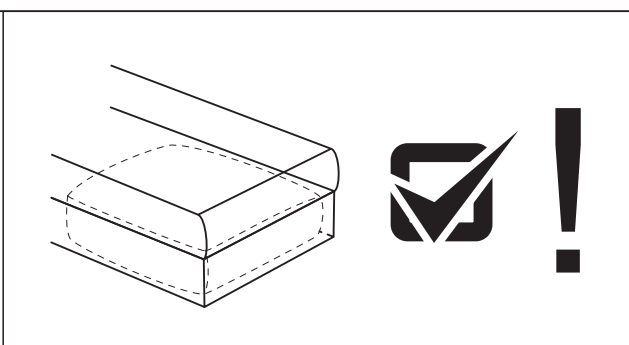
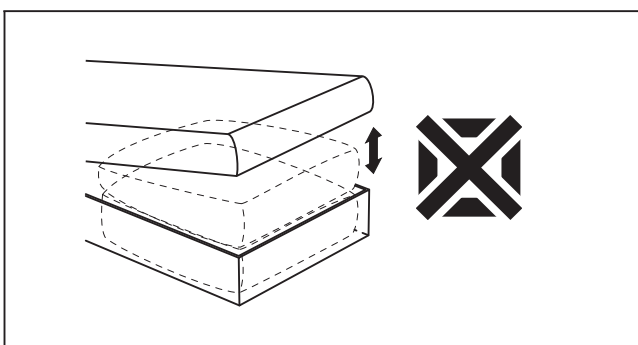
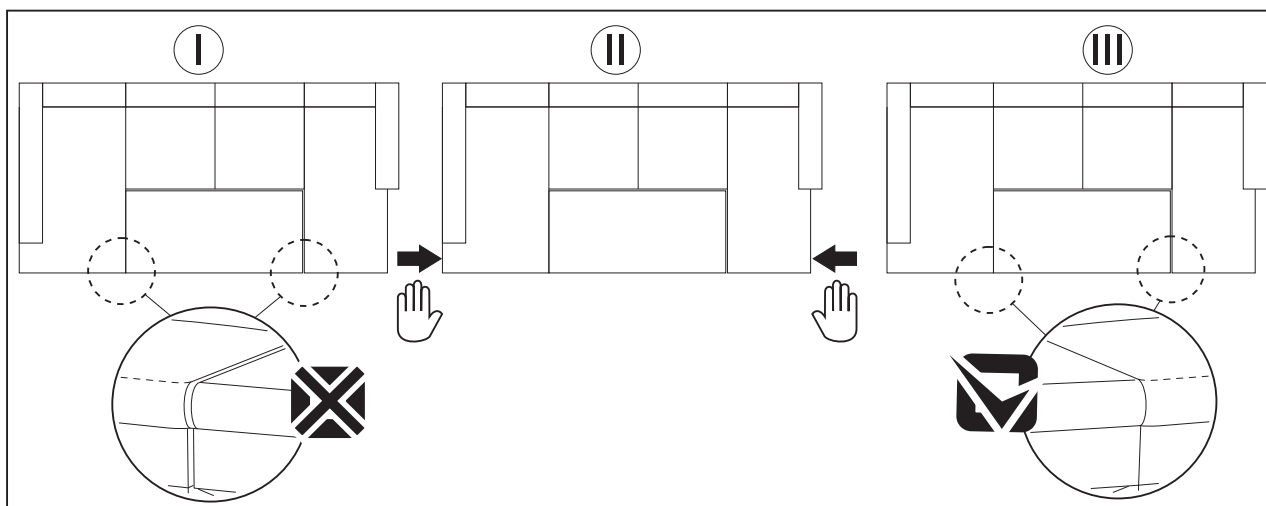
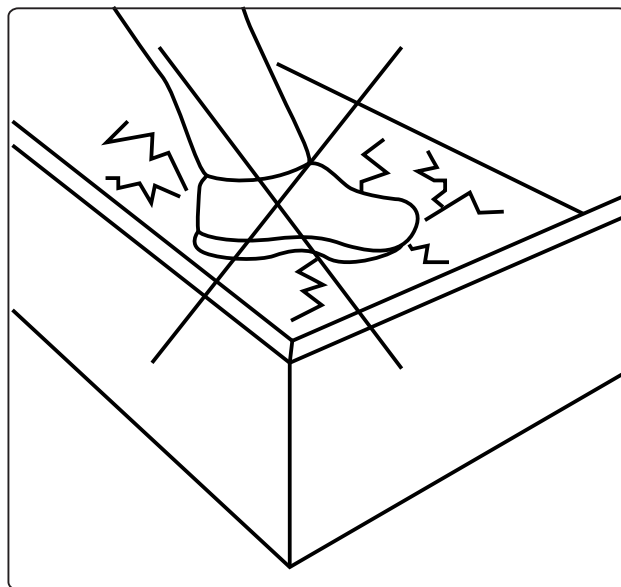
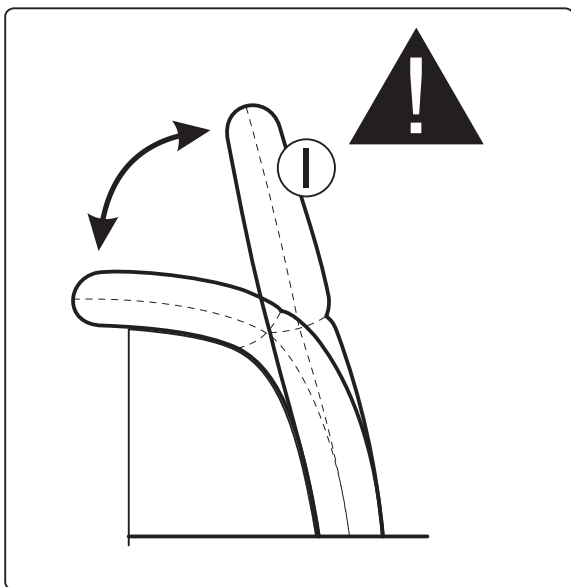
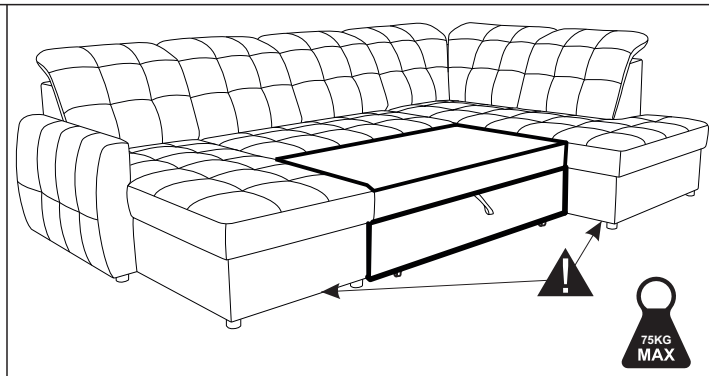
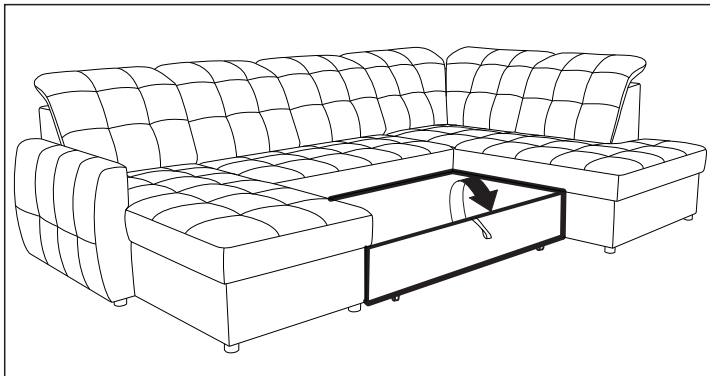
B		Bx8	F		Fx4	I		Ix2	K		Kx4
		M6x20								4x25	

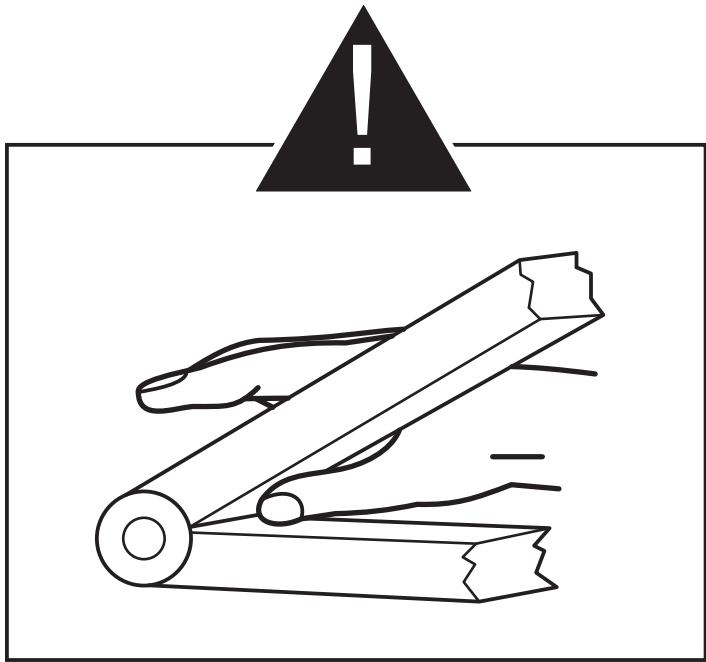
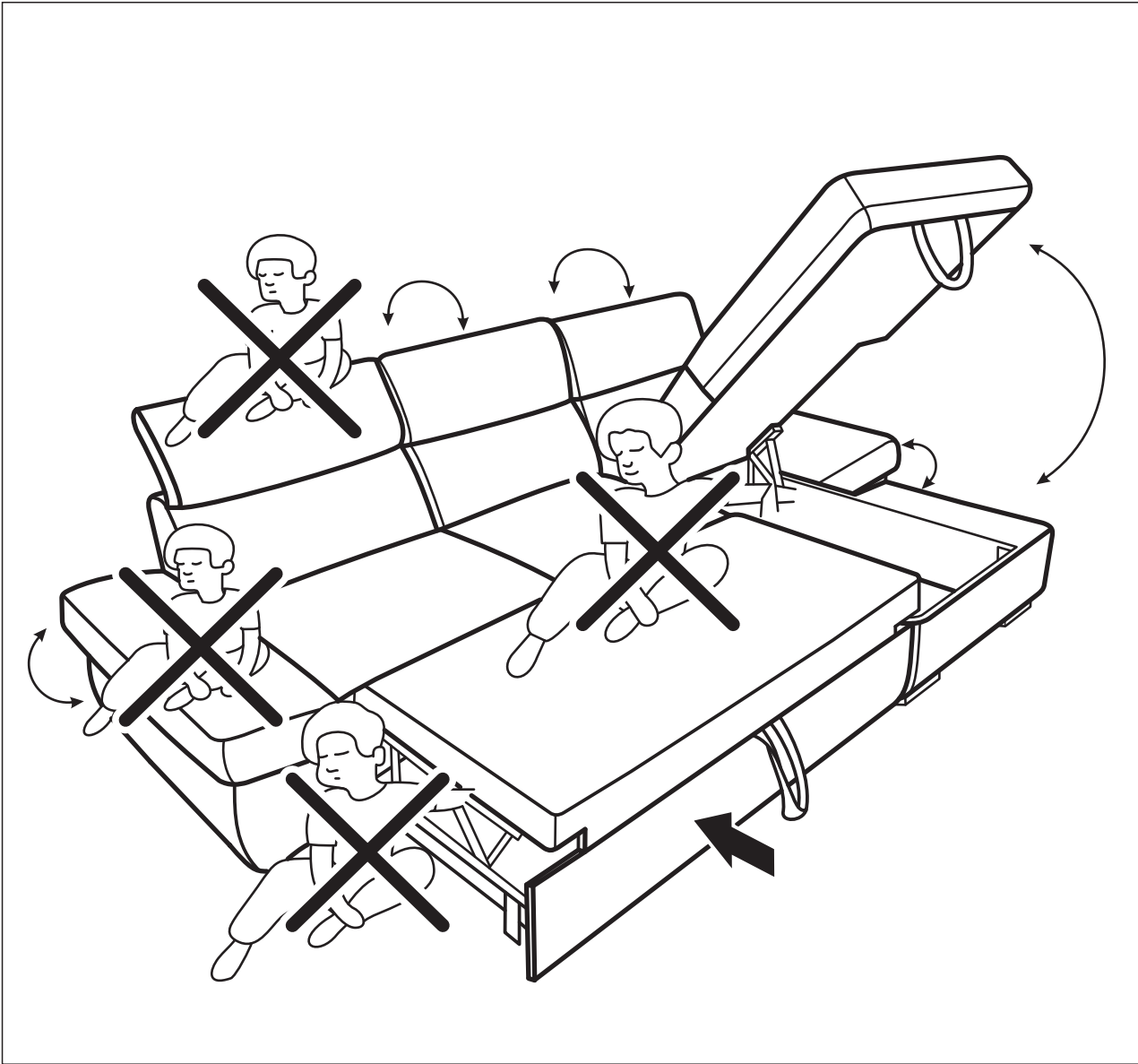


6

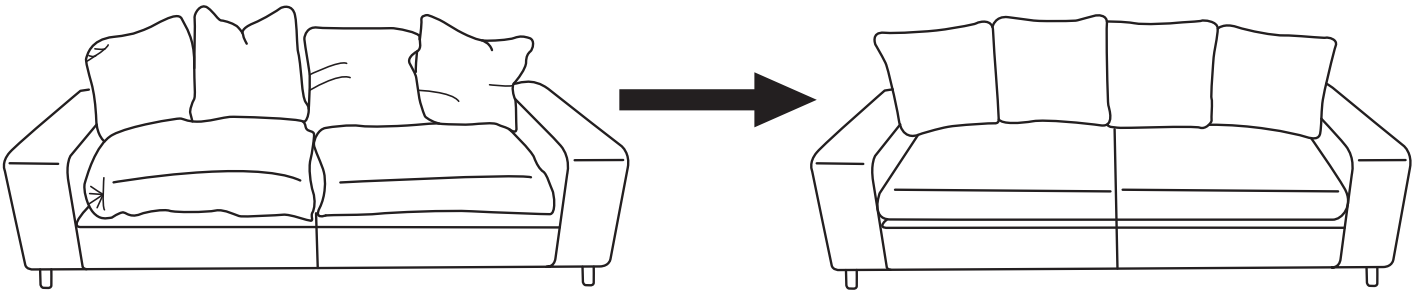


7



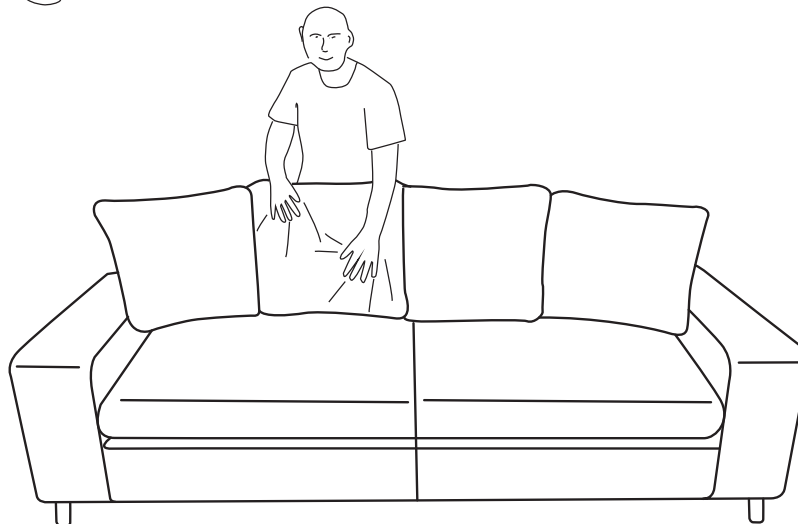
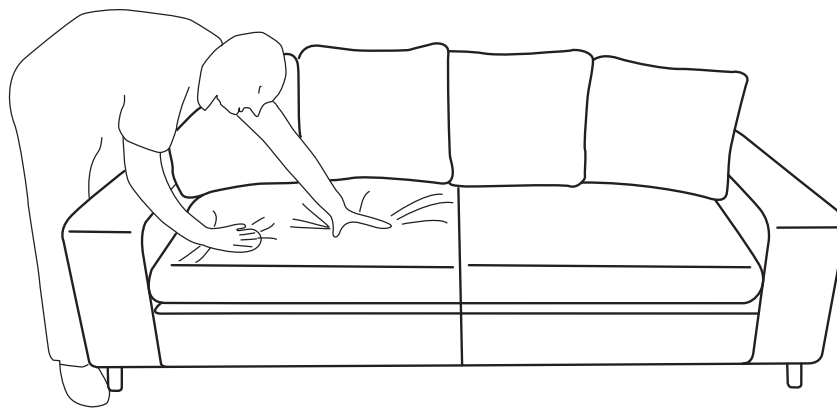


# WARNING



*DE Dieses Möbel hat eine lange und anstrengende Reise hinter sich. Bevor Sie es benutzen, schütteln und klopfen Sie die Kissen zurecht. Das verleiht dem Aussehen Eleganz und Attraktivität.*

*GB We can recommend the cushions to elegant appearance. The safe is in order to rest.*



*DE Klopfen Sie die Kissen nach jedem Benutzen mit der Hand auf.*

*GB After every using, please put down the cushions.*