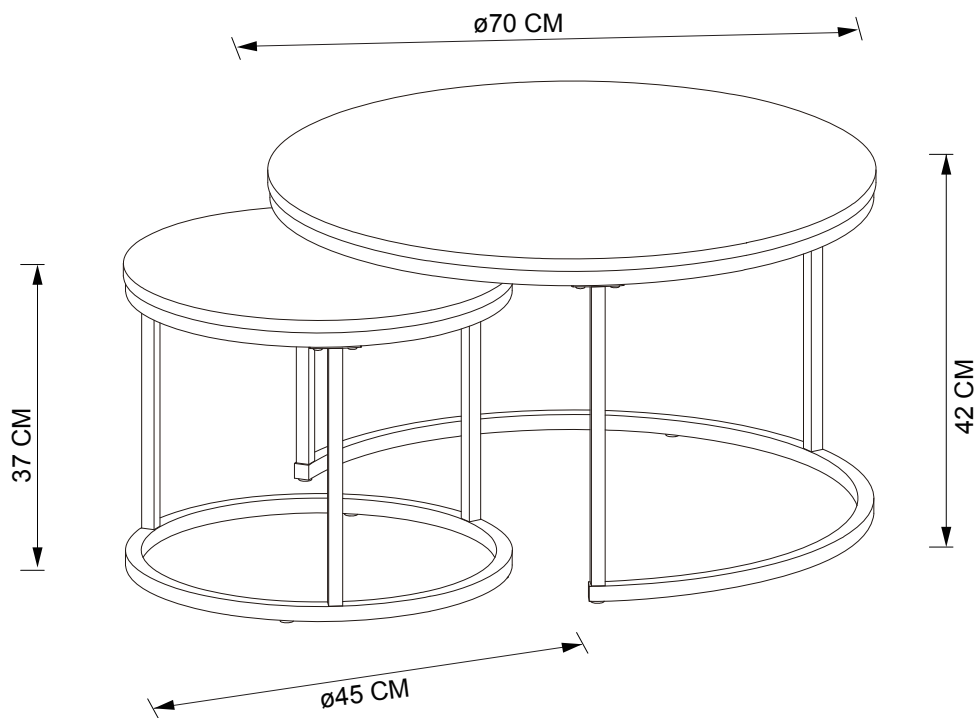
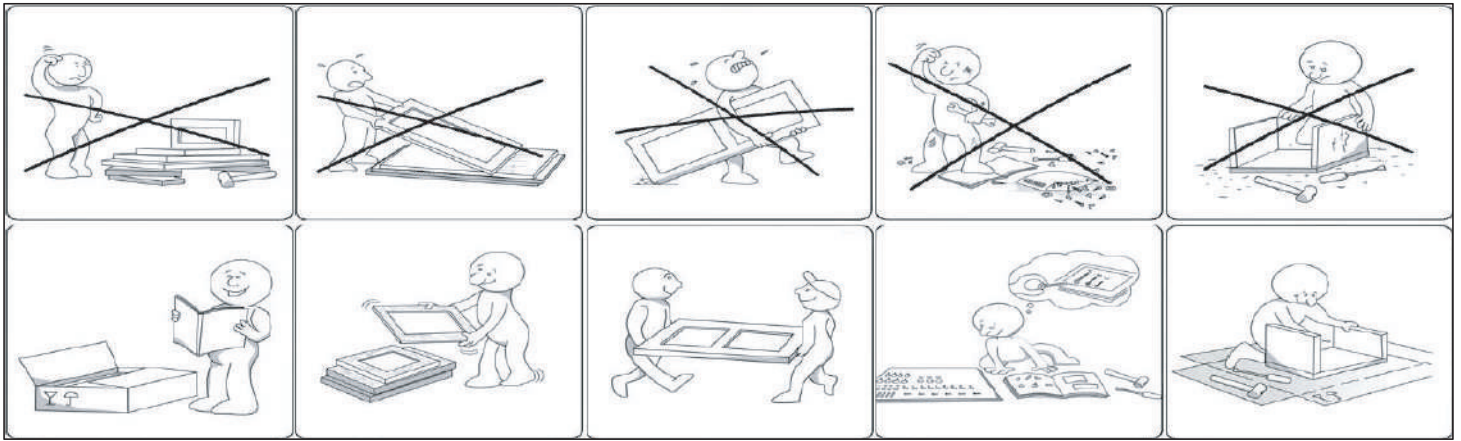




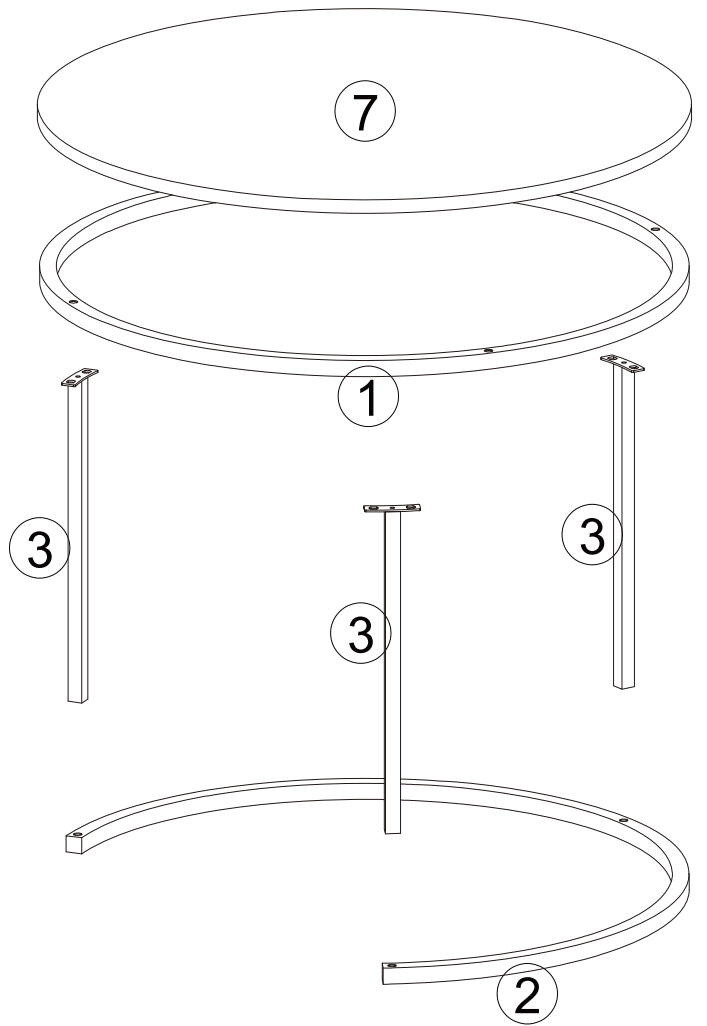
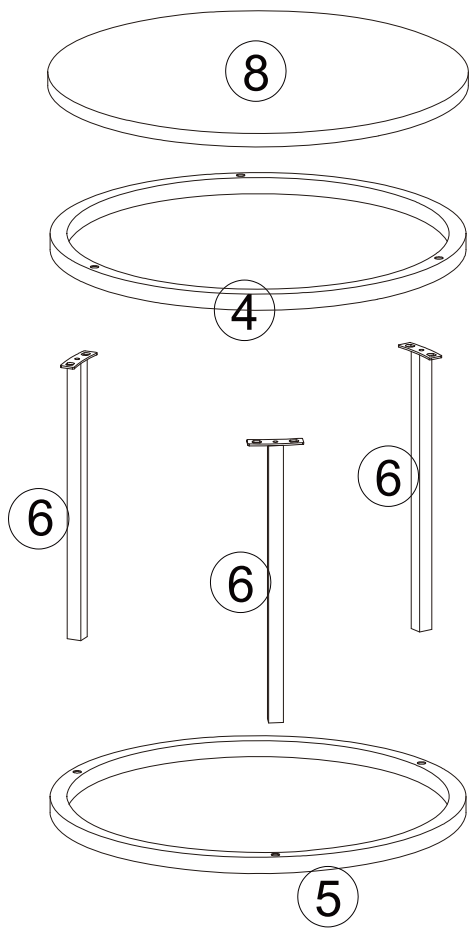
# COUCHTISCH-SET BIANCA





<b>R-Nr.:</b>	1015264701	1015264702	1015264703
<b>S-Nr.:</b>	10185606	10186150	10186149
<b>EAN :</b>	4044361104010	4044361125459	4044361125442





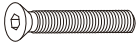

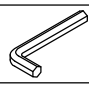
<b>DE</b>	<b>SICHERHEITSHINWEISE</b>
<b>WICHTIG ! SORGFÄLTIG LESEN UND FÜR SPÄTERES NACHSCHLAGEN AUFBEWAHREN</b>	
<p>Dieses Möbelstück ist für den Hausgebrauch bestimmt.          Nicht auf den Tisch setzen          Zur Selbstmontage.          Vor der Montage überprüfen, ob alle Befestigungselemente und Teile vorhanden und in einwandfreiem Zustand sind.          Das Möbelstück nicht montieren oder benutzen, wenn bestimmte Elemente defekt, beschädigt sind oder fehlen. Nur vom Hersteller zugelassene Teile verwenden          Nur die mitgelieferten oder empfohlenen Werkzeuge verwenden.          Die Befestigungselemente mit dem mitgelieferten oder empfohlenen Werkzeug gut festziehen.          Durch unsachgemäße Montage, Lagerung oder Handhabung können die Verbindungsstücke und/oder Teile brüchig werden.          Kleine Kinder sind während der Montage fernzuhalten. Es sind kleine Teile vorhanden, die verschluckt werden können.          Alle Verbindungselemente sollten immer richtig angezogen und regelmäßig überprüft und bei Bedarf nachgezogen werden.          Ein Möbelstück, das gefüllt ist, nicht umstellen.</p>	



	2		20 MIN
---	---	---	-----------

No. Nr.	TAILLE / ABMESSUNGEN DIMENSIONE	Qté/Qtà Menge	CTN KTN
①	695x695x18mm	x1	1/1
②	695x695x18mm	x1	1/1
③	363x16x16mm	x3	1/1
④	445x445x18mm	x1	1/1
⑤	445x445x18mm	x1	1/1
⑥	312x16x16mm	x3	1/1
⑦	700x700x15mm	x1	1/1
⑧	450x450x15mm	x1	1/1

**Quincaillerie de montage / Eisenwaren / Ferramenta**

A x 12	B x 7	C X 6	D X 10	E X 1
				
M6x15mm	M6x28mm	M6x35mm	φ15mm	4mm



SAV / SPARE PARTS														
Sachet de quincaillerie (lettre) / Hardware bag (letter)														
A X12	B x7	C x6	D x 10	E x 1										
Parties du meuble (numéro) / Furniture parts (number)														

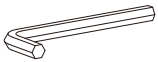
# 1

A x 6

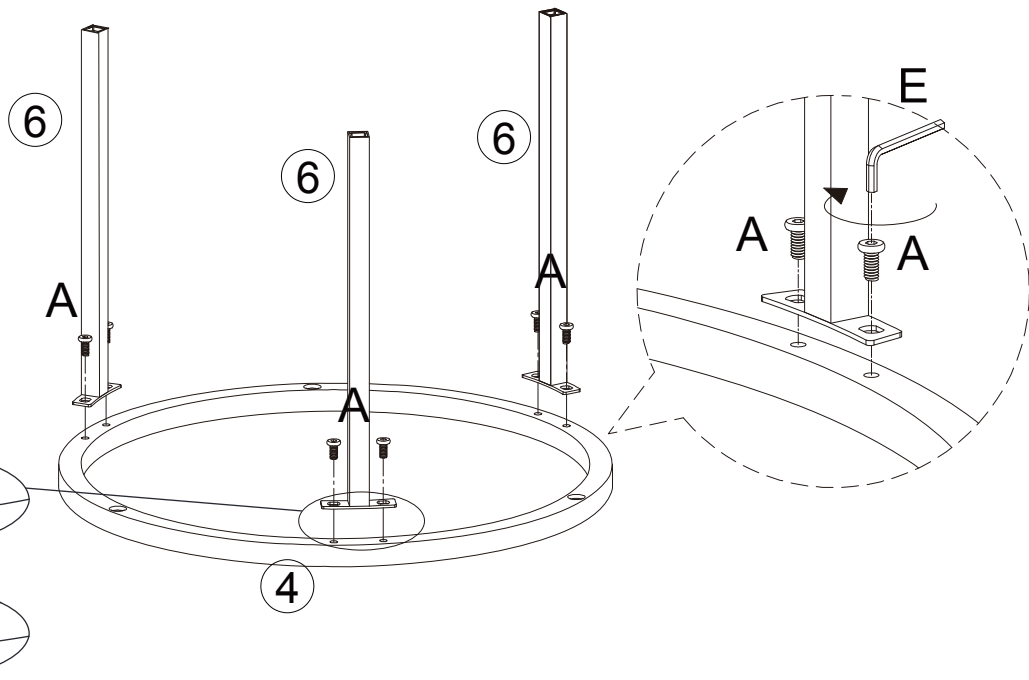


M6x15mm

E x 1



4mm



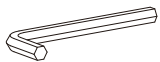
# 2

C x 3

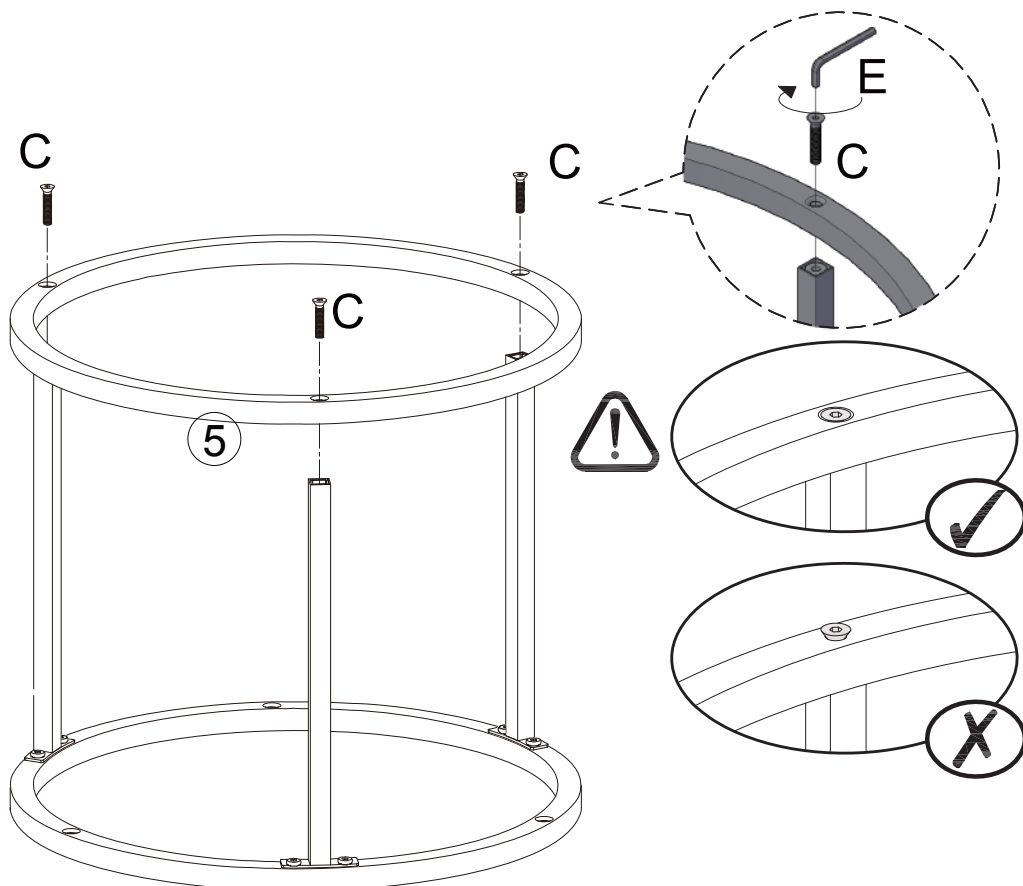


M6x35mm

E x 1



4mm



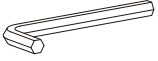
# 3

A x 6

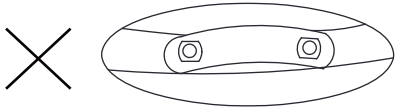
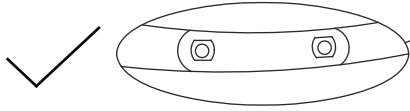
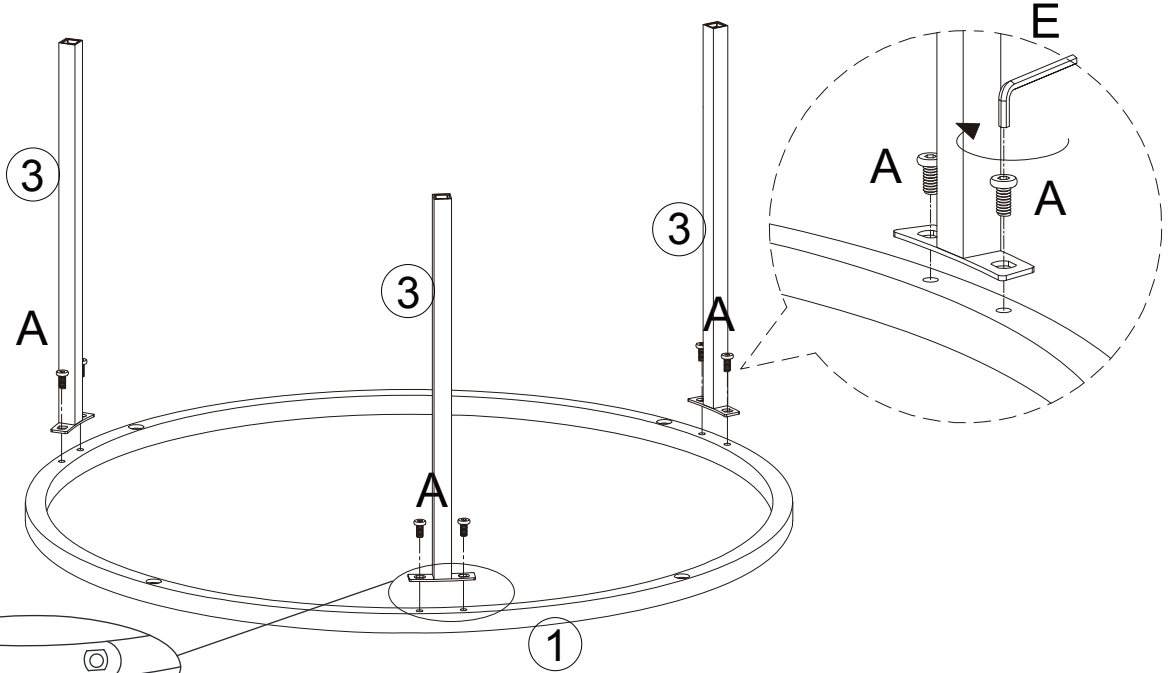


M6x15mm

E x 1

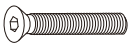


4mm



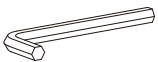
# 4

C x 3

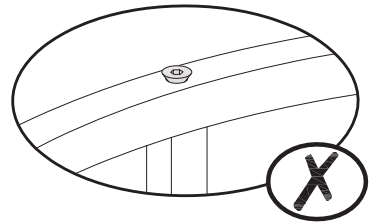
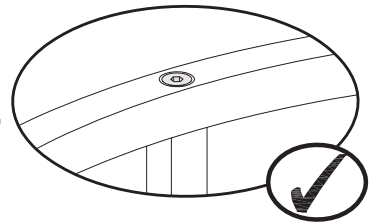
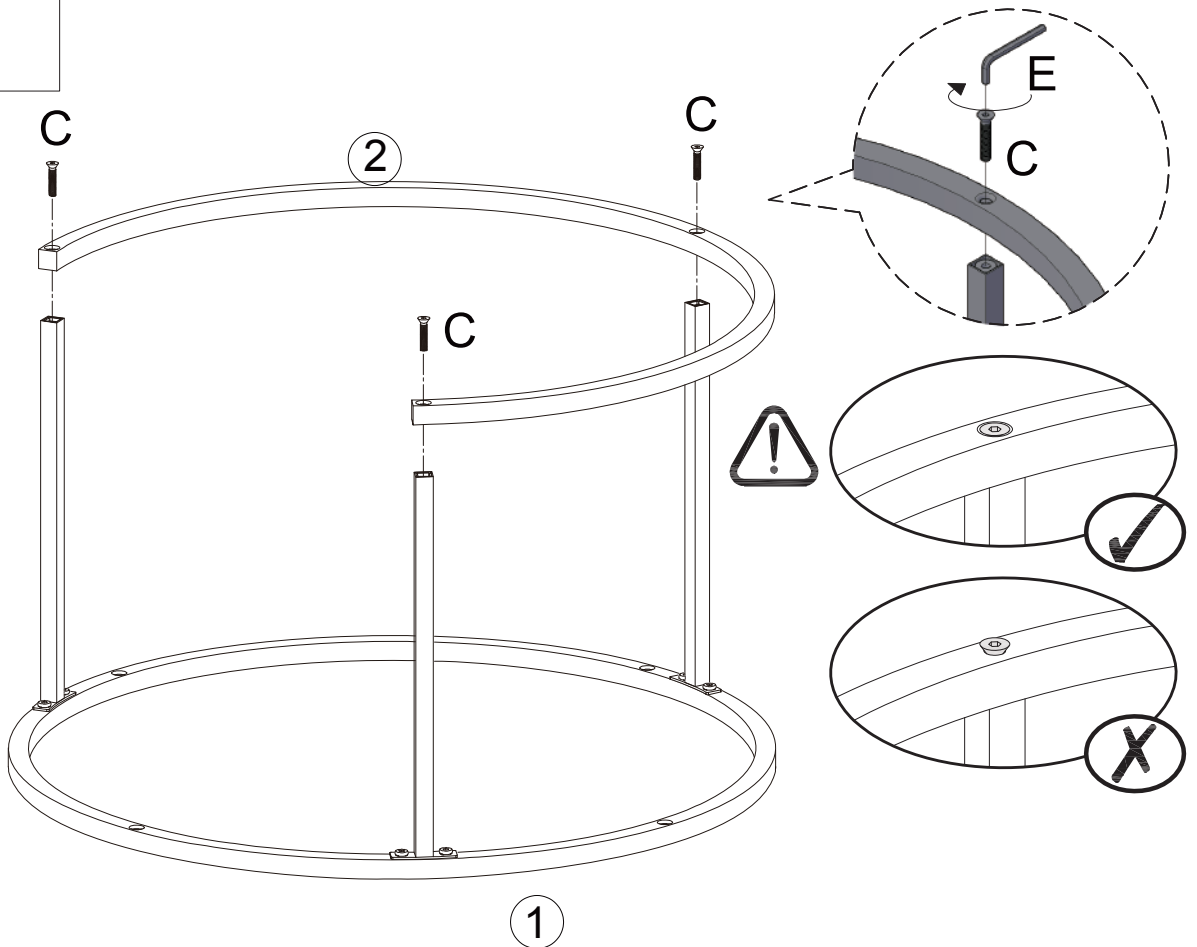


M6x35mm

E x 1

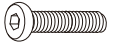


4mm



# 5

B x 3



M6x28mm

D x 5

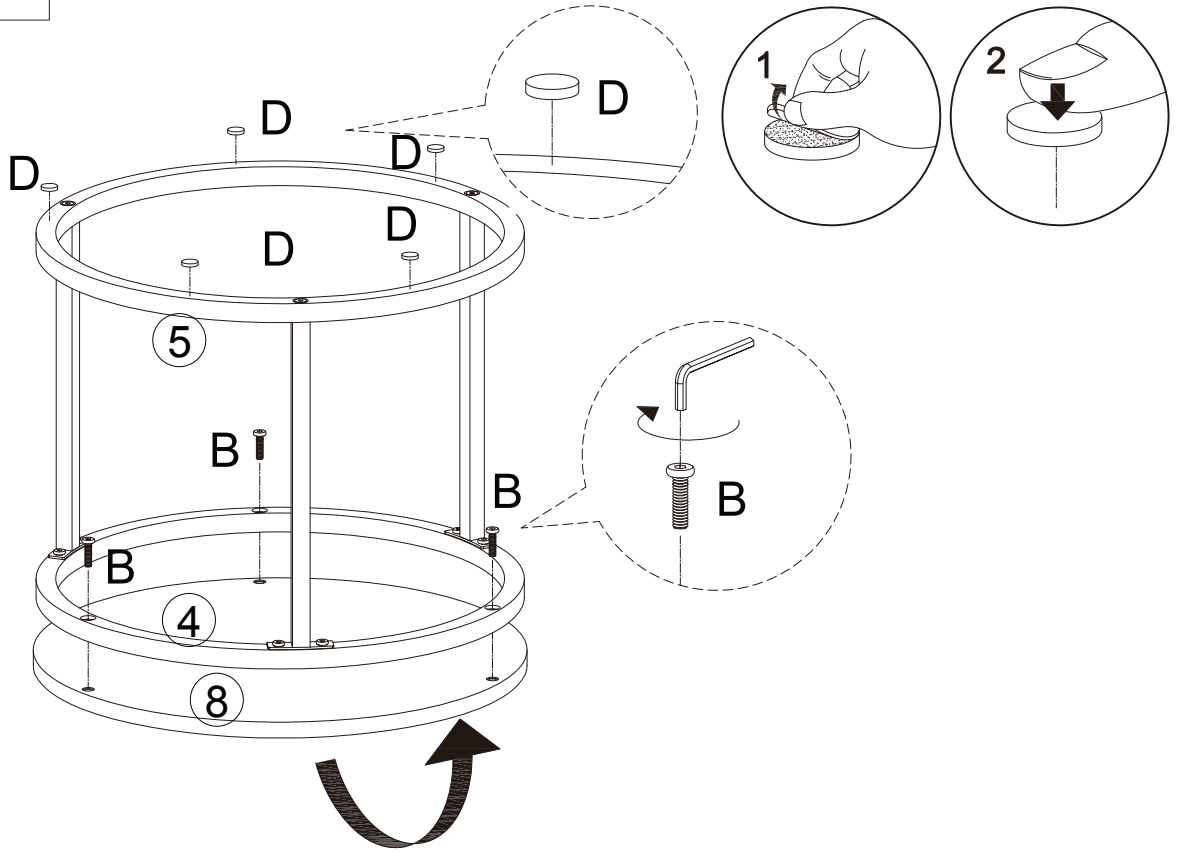


Φ15mm

E x 1

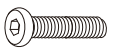


4mm



# 6

B x 4



M6x28mm

D x 5

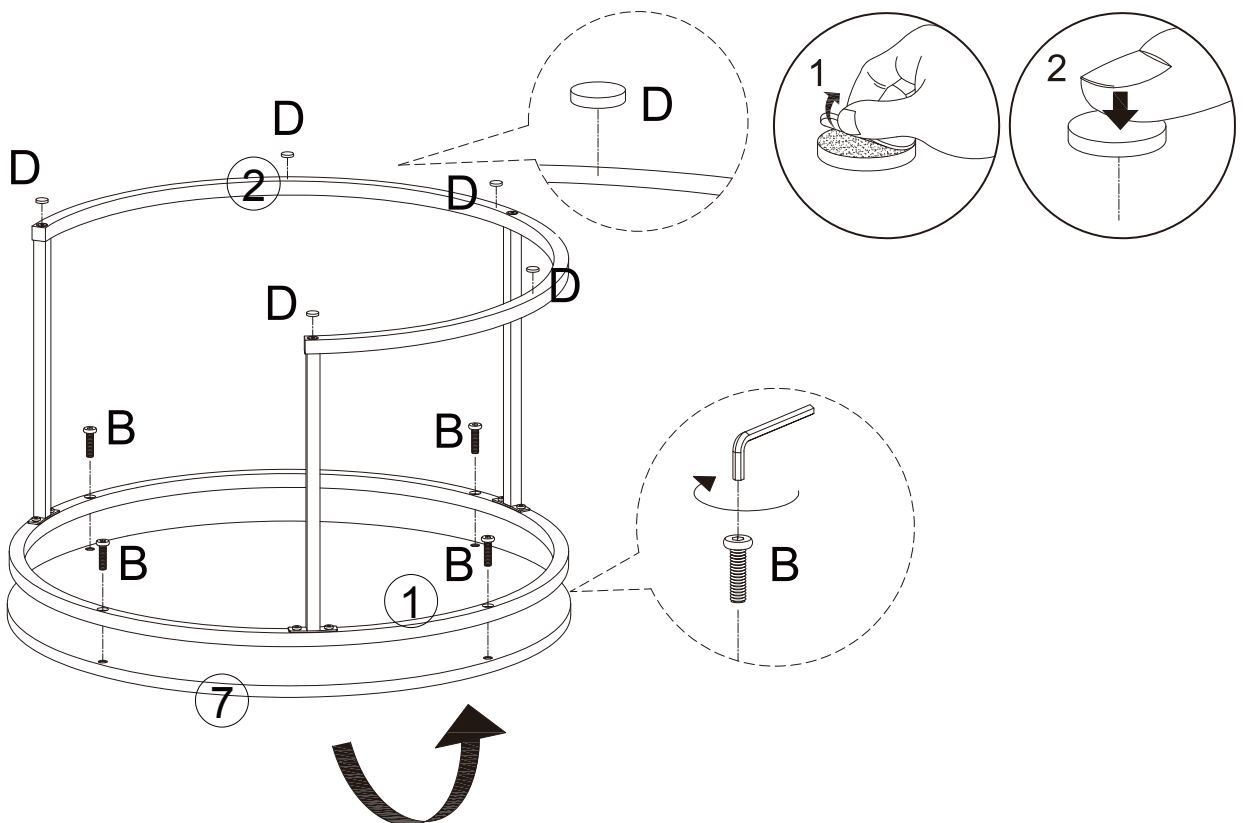


Φ15mm

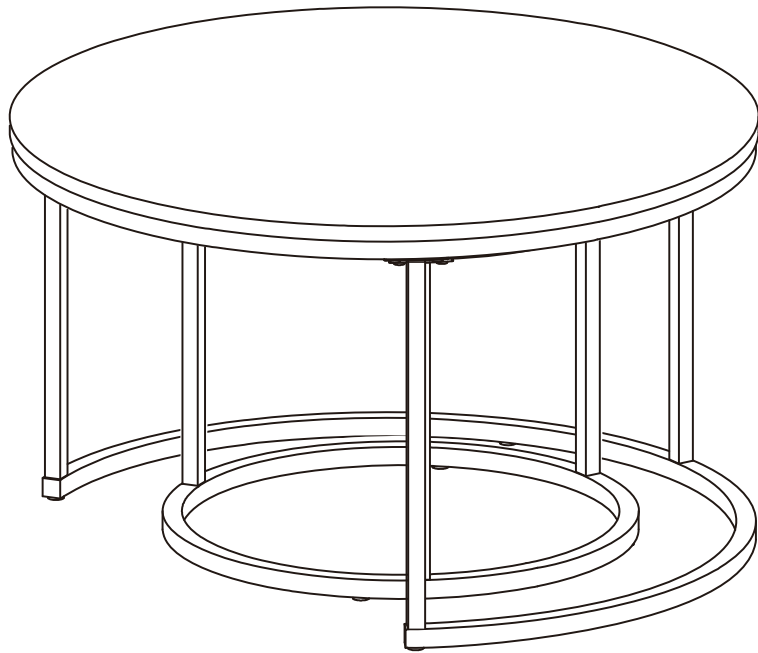
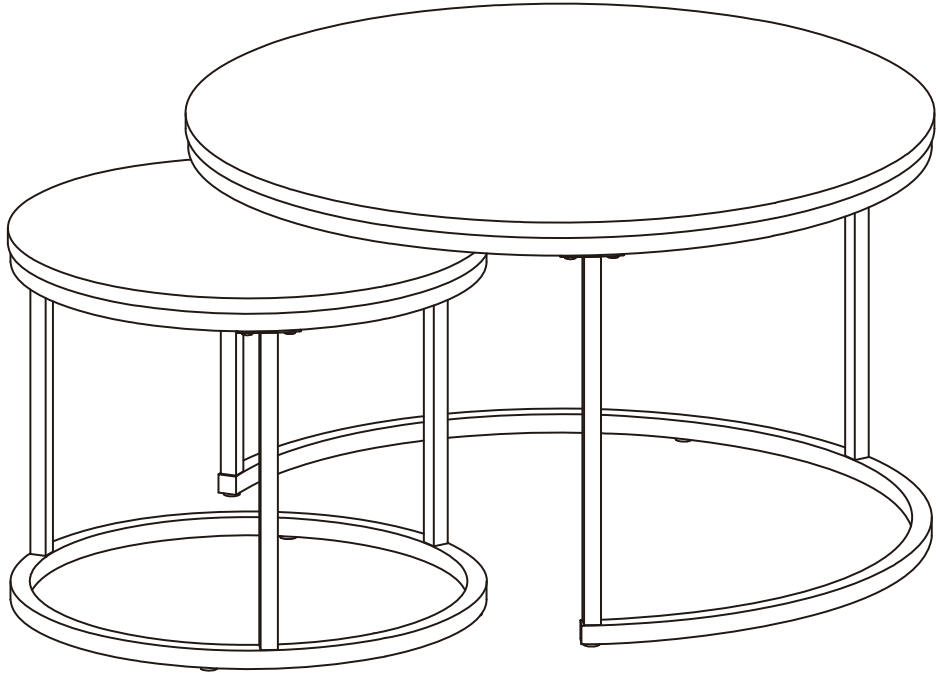
E x 1

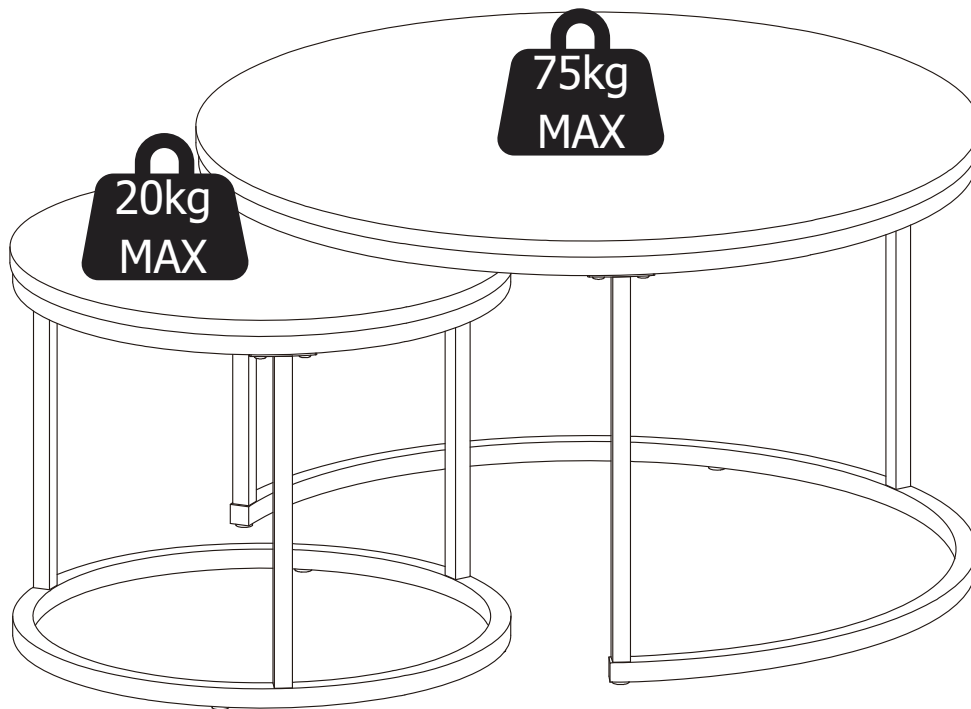


4mm



7





MAXIMALE  
BELASTBARKEIT

DE

**GEBRAUCHSANWEISUNG**

Versuchen Sie niemals die Verbindungen mit Gewalt herzustellen. Ziehen Sie die Schrauben nach einigen Tagen wieder fest. Bewahren Sie die Anleitung mit den Anweisungen auf, sie enthält Informationen, wenn Sie den Garantieanspruch aufgrund fehlender Teile geltend machen möchten. Stellen Sie für eine sichere Verwendung sicher, dass das maximale Ladegewicht nicht überschritten wird. Bewegen Sie keine beladenen Möbel.

**AUFBEWAHRUNG  
UND REINIGUNG**

Entfernen Sie den Staub vorsichtig. Verwenden Sie ein weiches, sauberes und feuchtes Tuch mit Seifenwasser. Verwenden Sie keine scheuernden Reinigungsmittel oder Lösungsmittel.