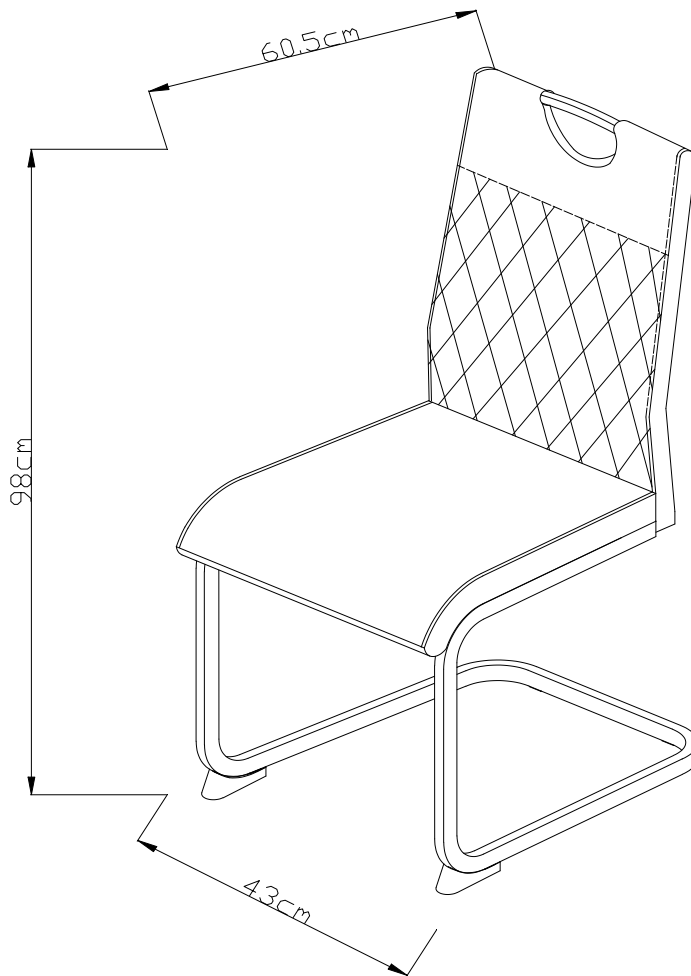
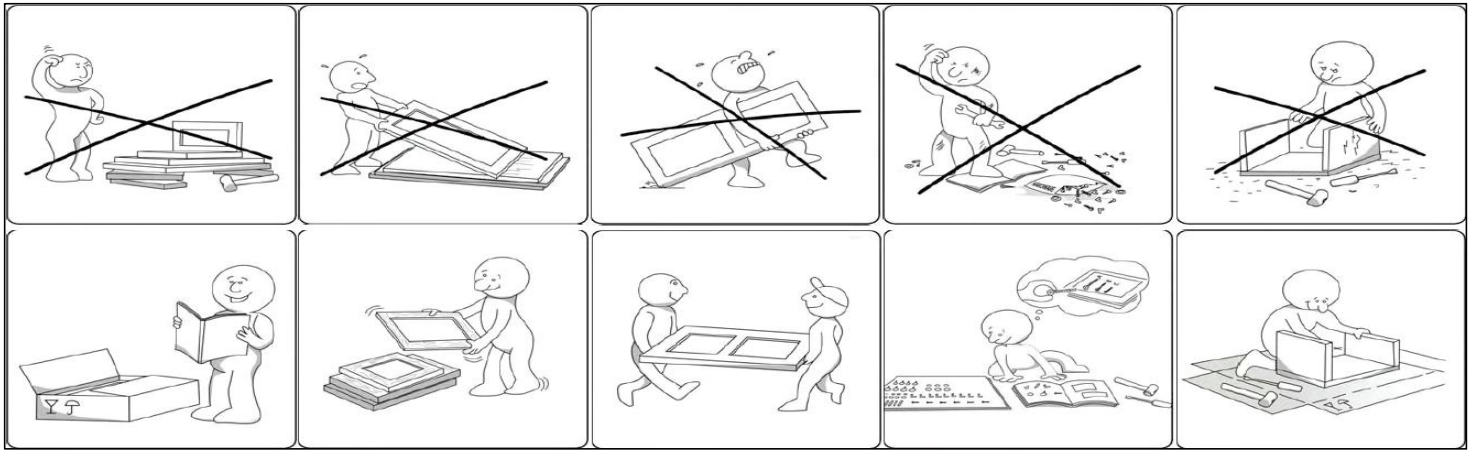




Stuhl Marleen



R-Nummer:	1015249900 / 1015249901
S-Nummer:	10184758 / 10184759
EAN-Nummer:	4044361096230 / 4044361096247



DE

SICHERHEITSHINWEISE

WICHTIG ! SORGFÄLTIG LESEN UND FÜR SPÄTERES NACHSCHLAGEN AUFBEWAHREN

Dieses Möbelstück ist für den Hausgebrauch bestimmt.

Zur Selbstmontage.

Vor der Montage überprüfen, ob alle Befestigungselemente und Teile vorhanden und in einwandfreiem Zustand sind.

Die Möbel nicht montieren oder benutzen, wenn bestimmte Elemente defekt, beschädigt sind oder fehlen. Nur vom Hersteller zugelassene Teile verwenden.

Nur die mitgelieferten oder empfohlenen Werkzeuge verwenden.

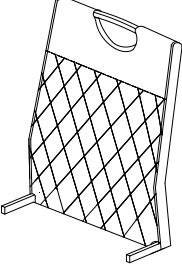
Die Befestigungselemente mit dem mitgelieferten oder empfohlenen Werkzeug gut festziehen.

Durch unsachgemäße Montage, Lagerung oder Handhabung können die Verbindungsstücke und/oder Teile brüchig werden.

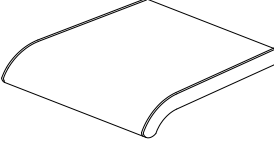
Kleine Kinder sind während der Montage fernzuhalten. Es sind kleine Teile vorhanden, die verschluckt werden können.

Alle Verbindungselemente sollten immer richtig angezogen und regelmäßig überprüft und bei Bedarf nachgezogen werden.

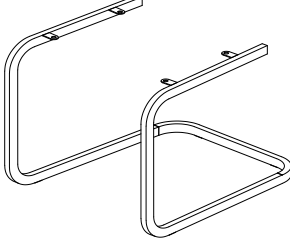
①

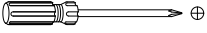


②




③






⊕

NICHT INKLUSIVE



2

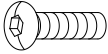
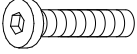

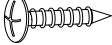

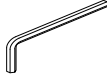


15

MIN

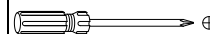
Nr.	ABMESSUNGEN	Menge	KTN
①	580*400*130mm	x 1	1
②	430*430*90mm	x 1	1
③	505*410*430mm	x 1	1

Eisenwaren

A x 4	B x 4	C x 4	D x 4	E x 2	F x 1
					
M6x12mm	M6x18mm	Φ18xΦ6.5x.1.5mm	M4x20mm	60x20x24mm	4mm



1



D x 4

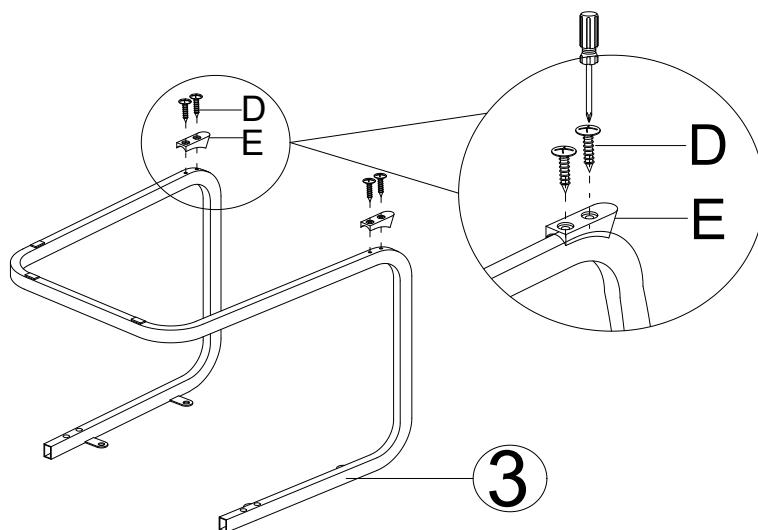


M4x20mm

E x 2

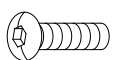


60.x20x24mm



2

A x 4

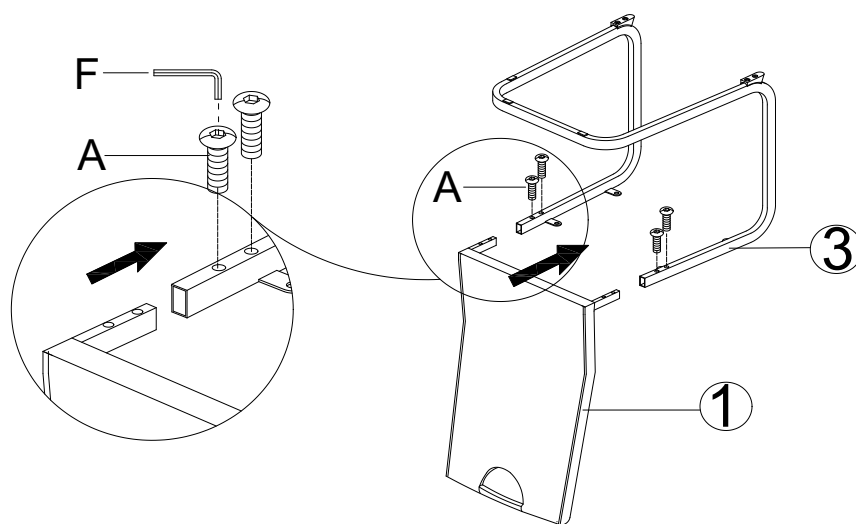


M6x12mm

F x 1

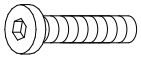


4mm



3

B x 4



M6x18mm

C x 4

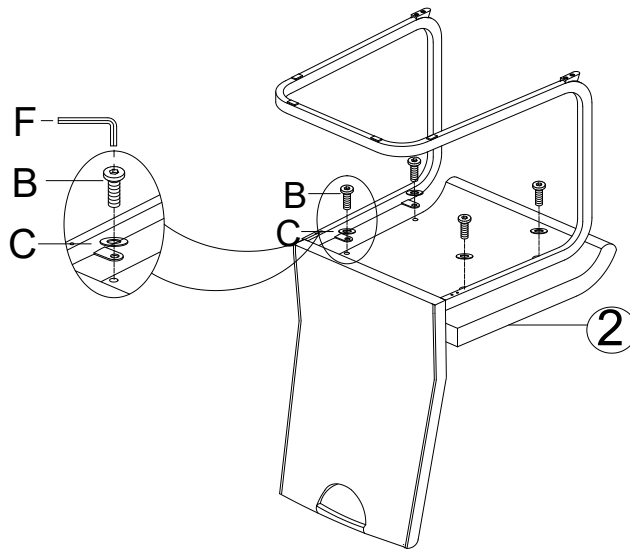


Φ18xΦ6.5x1.5mm

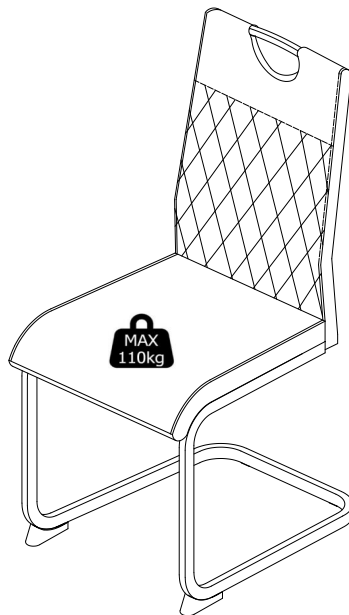
F x 1



4mm



4



MAXIMALE BELASTBARKEIT

DE

GEBRAUCHSANWEISUNG	Versuchen Sie niemals die Verbindungen mit Gewalt herzustellen. Ziehen Sie die Schrauben nach einigen Tagen wieder fest. Bewahren Sie die Anleitung mit den Anweisungen auf, sie enthält Informationen, wenn Sie den Garantieanspruch aufgrund fehlender Teile geltend machen möchten. Stellen Sie für eine sichere Verwendung sicher, dass das maximale Ladegewicht nicht überschritten wird.
---------------------------	------------------------------------------------------------------------------------------------------------------------------------------------------------------------------------------------------------------------------------------------------------------------------------------------------------------------------------------------------------------------------------------------------

PFLEGEHINWEISE	Entfernen Sie den Staub vorsichtig. Verwenden Sie ein weiches, sauberes und feuchtes Tuch mit Seifenwasser . Verwenden Sie keine scheuernden Reinigungsmittel oder Lösungsmittel.
-----------------------	--------------------------------------------------------------------------------------------------------------------------------------------------------------------------------------