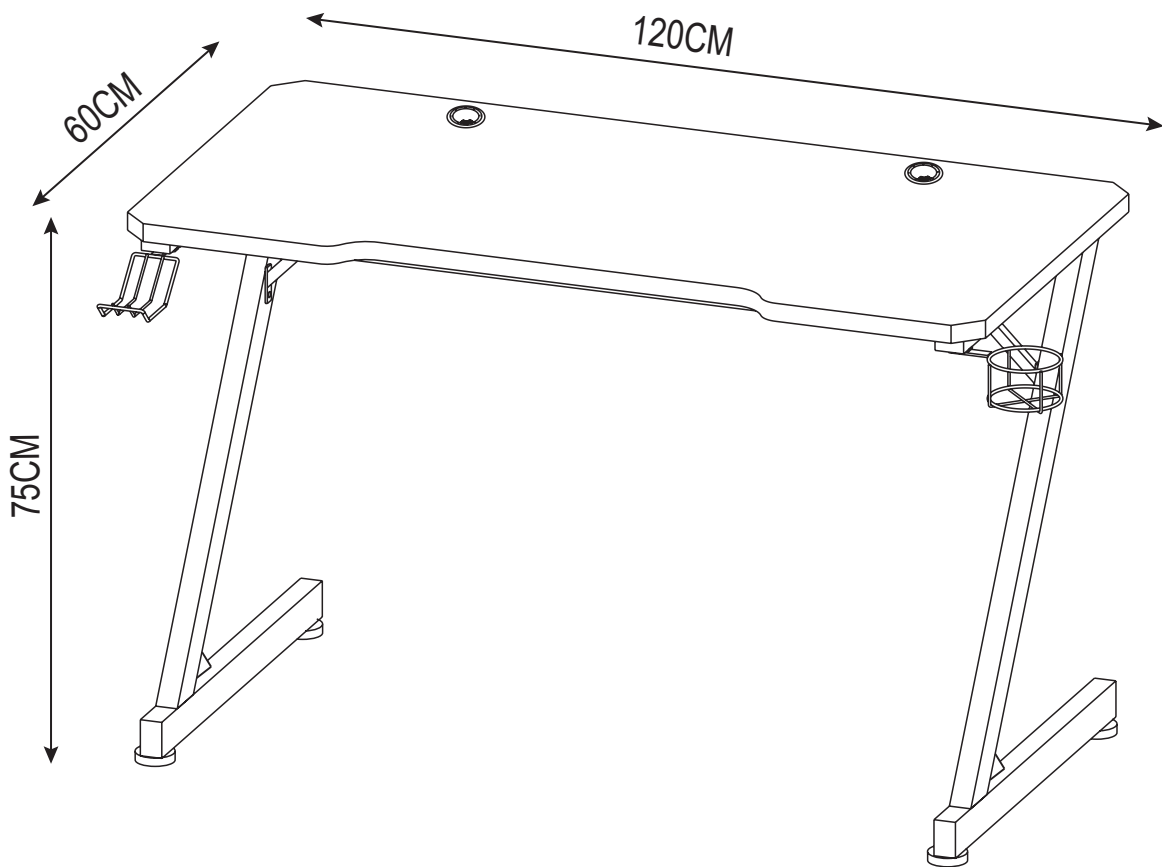
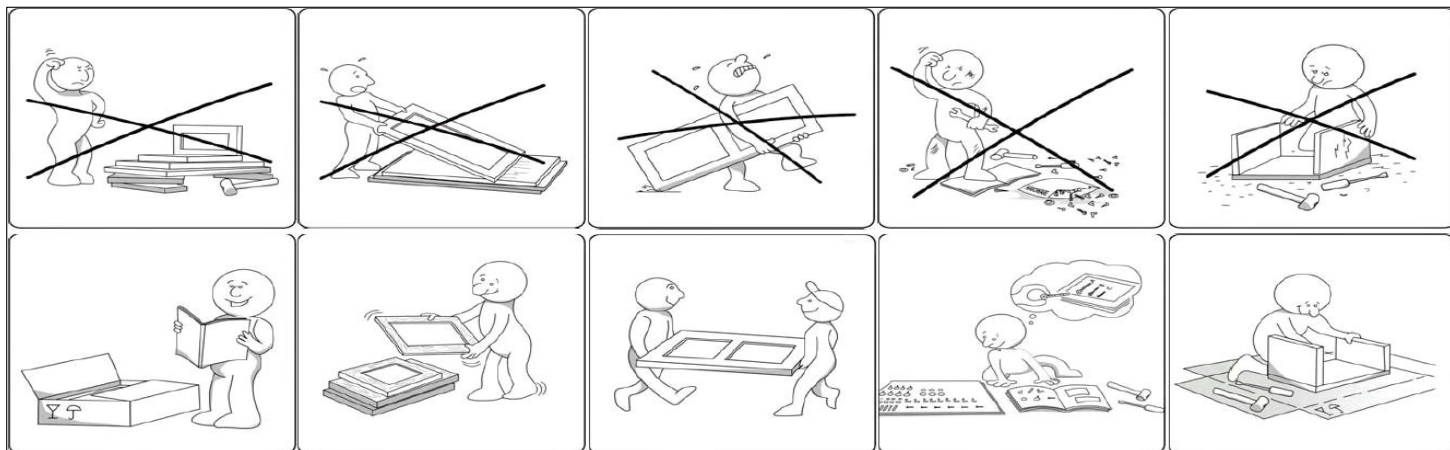




Computertisch Oliver



R-Nummer:	1015158100
S-Nummer:	10185324
EAN-Nummer:	4044361117638



DE

SICHERHEITSHINWEISE

**WICHTIG ! SORGFÄLTIG LESEN UND FÜR SPÄTERES
NACHSCHLAGEN AUFBEWAHREN**

Dieses Möbelstück ist für den Hausgebrauch bestimmt.

Zur Selbstmontage.

Vor der Montage überprüfen, ob alle Befestigungselemente und Teile vorhanden und in einwandfreiem Zustand sind.

Die Möbel nicht montieren oder benutzen, wenn bestimmte Elemente defekt, beschädigt sind oder fehlen. Nur vom Hersteller zugelassene Teile verwenden.

Nur die mitgelieferten oder empfohlenen Werkzeuge verwenden.

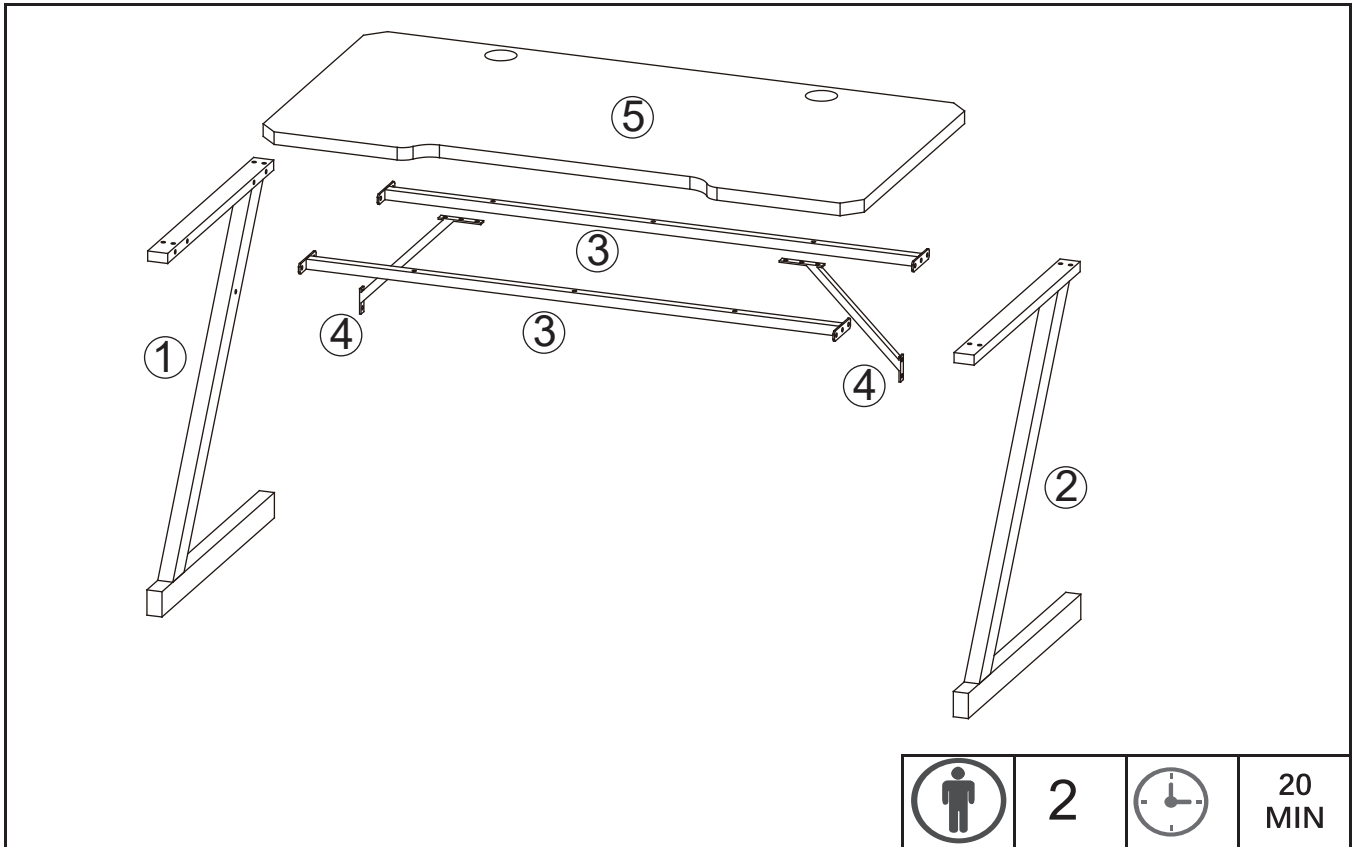
Die Befestigungselemente mit dem mitgelieferten oder empfohlenen Werkzeug gut festziehen.

Durch unsachgemäße Montage, Lagerung oder Handhabung können die Verbindungsstücke und/oder Teile brüchig werden.

Kleine Kinder sind während der Montage fernzuhalten. Es sind kleine Teile vorhanden, die verschluckt werden können.

Alle Verbindungselemente sollten immer richtig angezogen und regelmäßig überprüft und bei Bedarf nachgezogen werden.

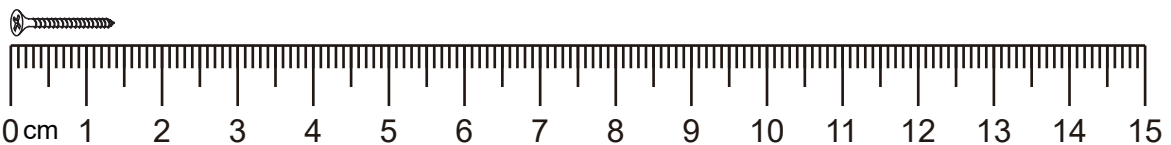
Wenn das Möbelstück gefüllt ist es nicht umstellen.



Nr.	ABMESSUNGEN	Menge	KTN
①	715x600x40mm	x1	1
②	715x600x40mm	x1	1
③	1070x85x20mm	x2	1
④	320x60x15mm	x2	1
⑤	1200x600x25mm	x1	1

Eisenwaren

A x 14	B x 14	C x 4	D x 28	E x 1	F x 4
M6x35mm	M6x20mm	M4x14mm			
G x 2	H x 1	I x 1			



1

A x 6

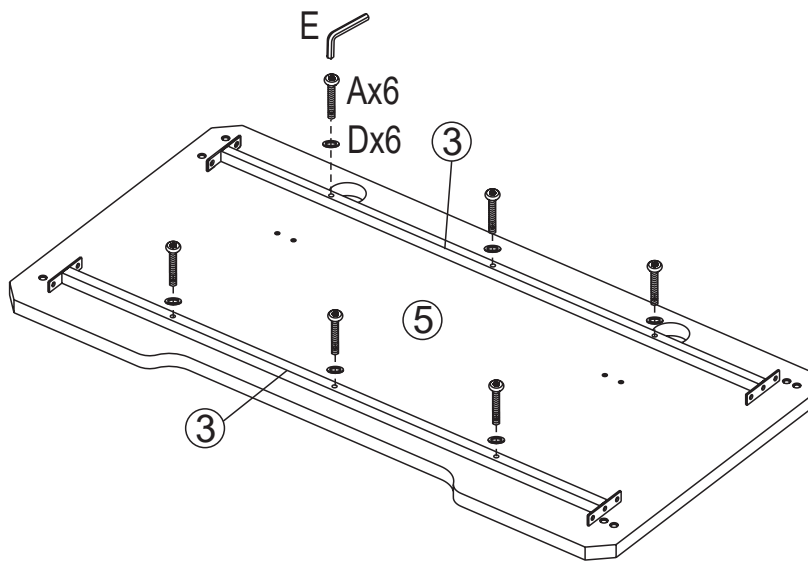


M6x35mm

D x 6



E x 1



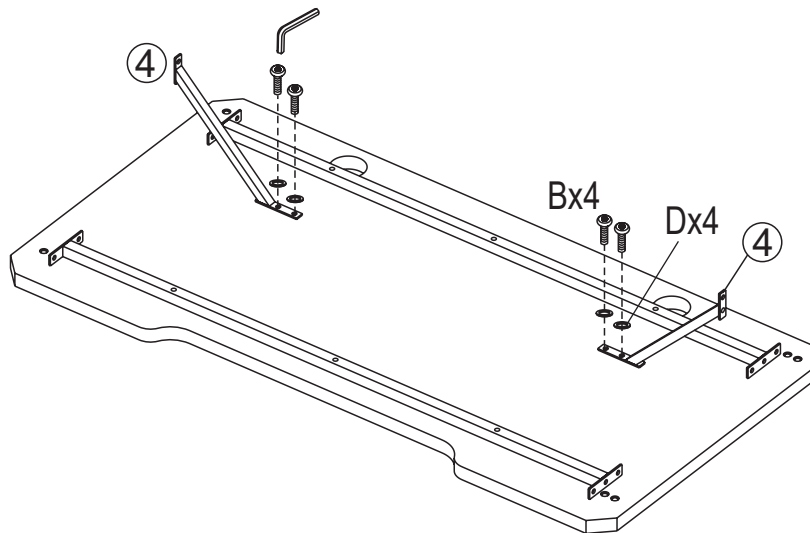
2

B x 4

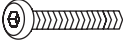



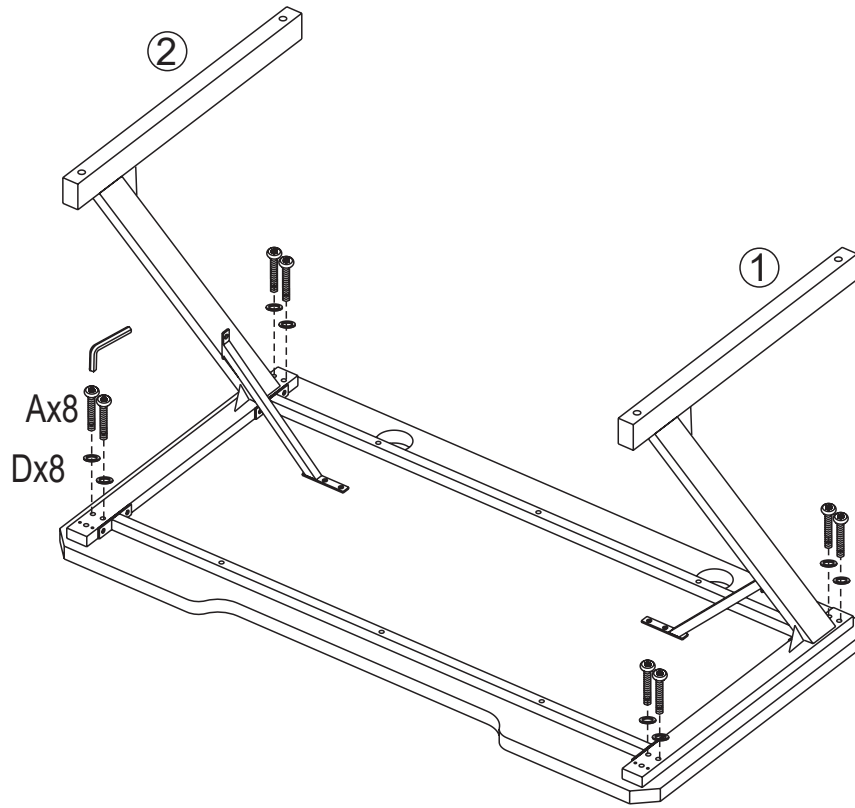
M6x20mm

D x 4

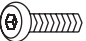



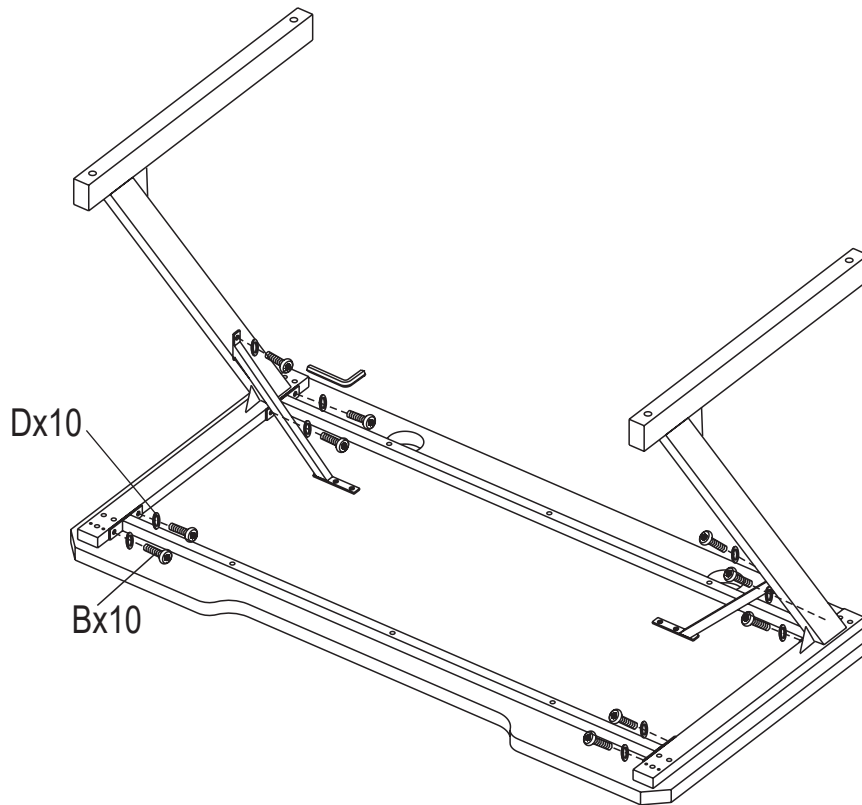
3

A x 8

M6x35mm
D x 8



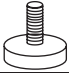




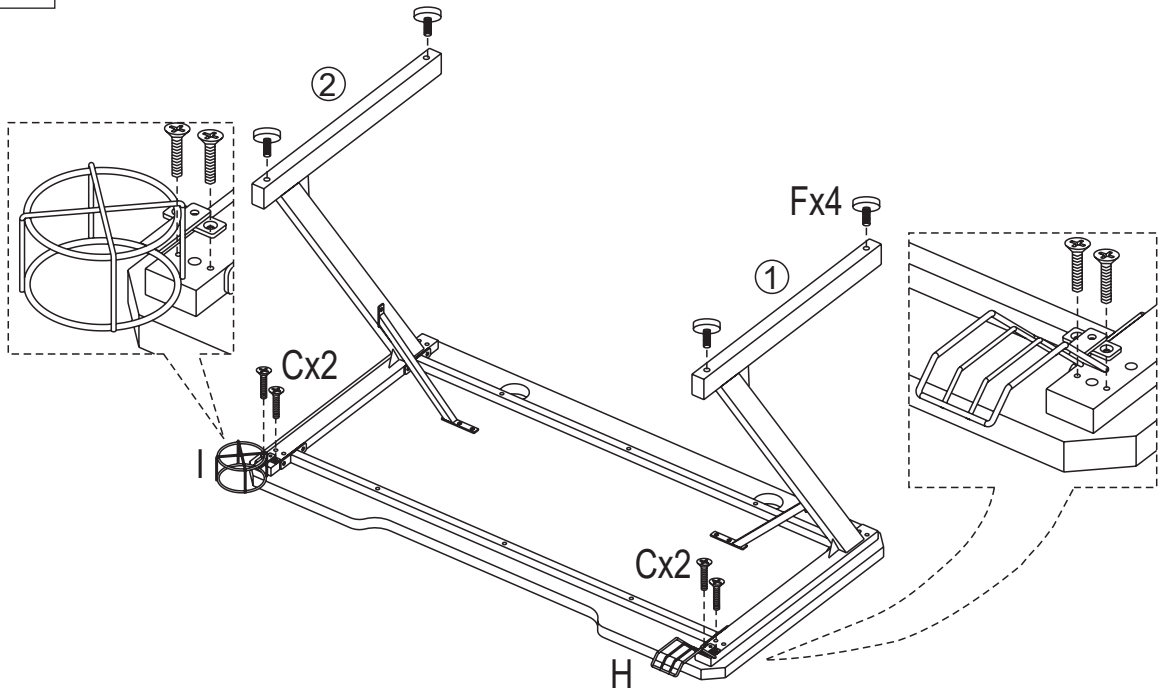
4

B x 10

M6x20mm
D x 10





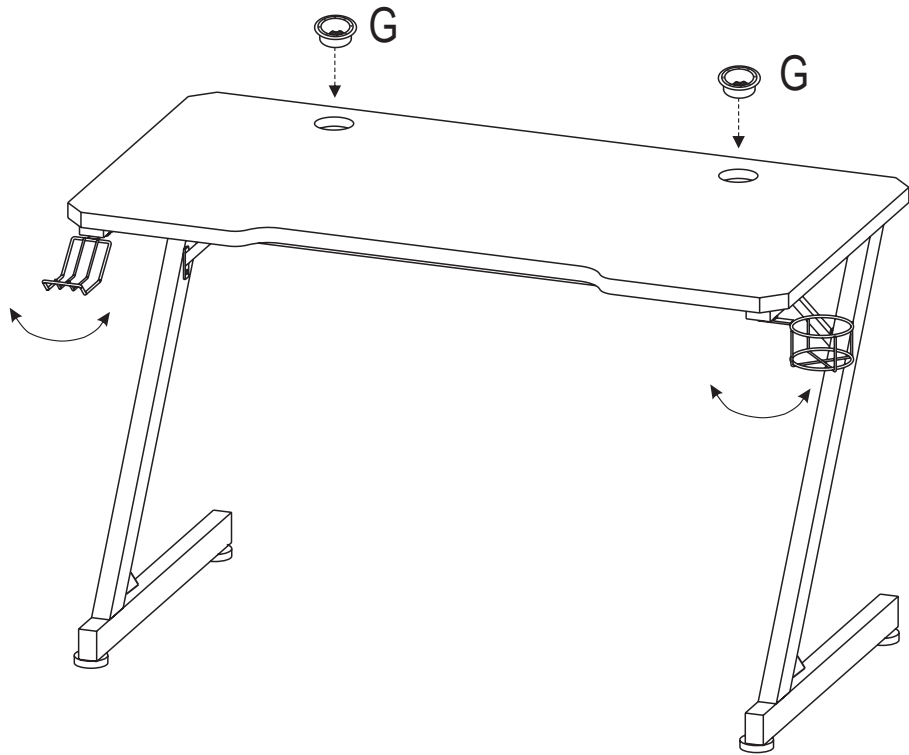
5

C x 4

M4x14mm
F x 4

H x 1

I x 1


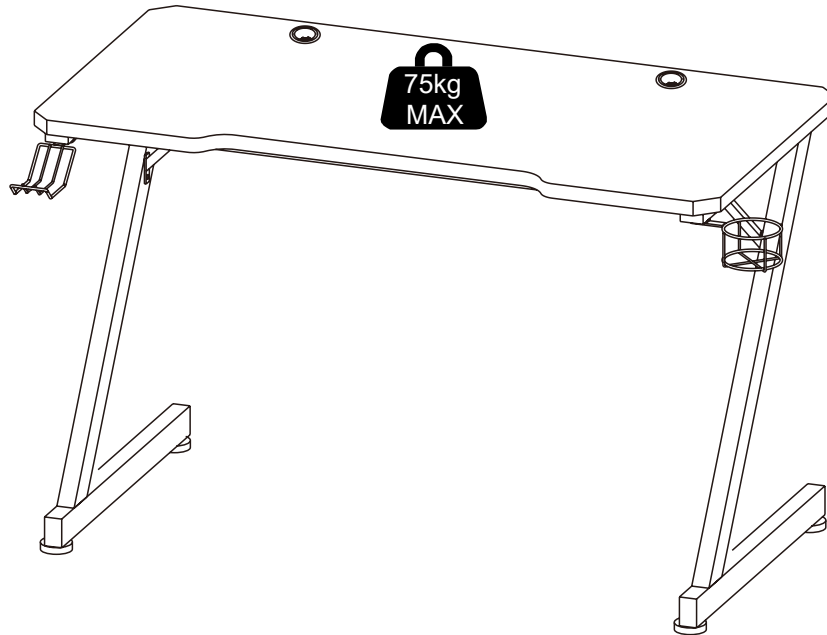


6

G x 2




7



MAXIMALE BELASTBARKEIT

DE

GEBRAUCHSANWEISUNG

Versuchen Sie niemals die Verbindungen mit Gewalt herzustellen. Ziehen Sie die Schrauben nach einigen Tagen wieder fest. Bewahren Sie die Anleitung mit den Anweisungen auf, sie enthält Informationen, wenn Sie den Garantieanspruch aufgrund fehlender Teile geltend machen möchten. Stellen Sie das Produkt auf einer ebenen Oberfläche auf. Stellen Sie vor dem Gebrauch sicher, dass das Produkt stabil steht. Stellen Sie für eine sichere Verwendung sicher, dass das maximale Ladegewicht nicht überschritten wird.

PFLEGEHINWEISE

Entfernen Sie den Staub vorsichtig. Verwenden Sie ein weiches, sauberes und feuchtes Tuch mit Seifenwasser. Verwenden Sie keine scheuernden Reinigungsmittel oder Lösungsmittel.