



D - Montageanleitung GB - Assembly instructions NL - Handleiding voor de montage
 PL - Instrukcja montażu TR - Montaj talimatı RU - Инструкция по монтажу
 RO - Instrucțiuni de montaj IT - Istruzioni di montaggio FR - Notice de montage
 SK - Návod na montáž CZ - Montážní návod HU - Szerelési útmutató



1/4

Name-Naam-Nazwa-Isim-Название-Nom-Nome-Jméno-Názov-Név-Denumire

ROSE 3S

US 5X40



B1-2

US 5X30



B2-8

M6X20



B3-24



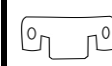
B4-4



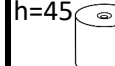
B5-4



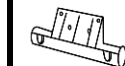
30 min



B6-4



E1-2



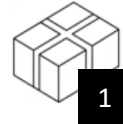
E2-4



C1-4



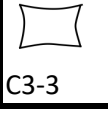
C2-3



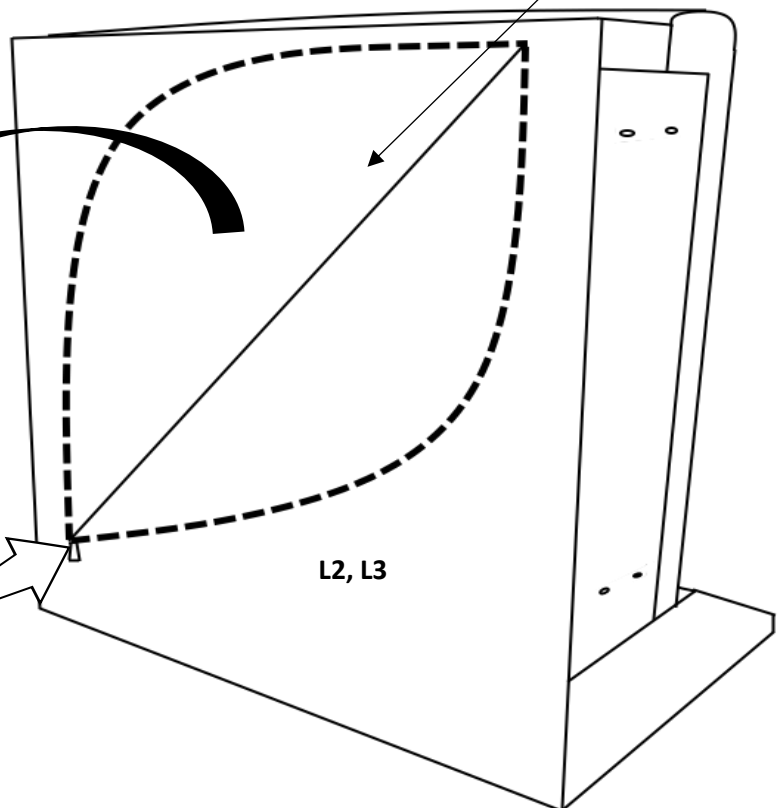
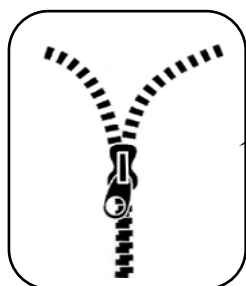
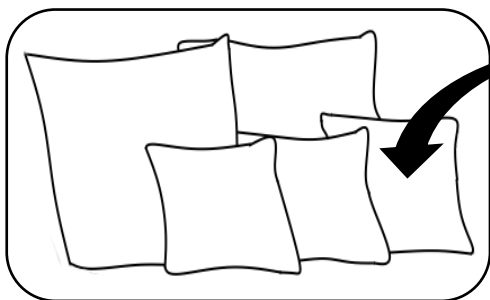
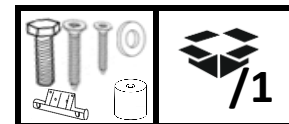
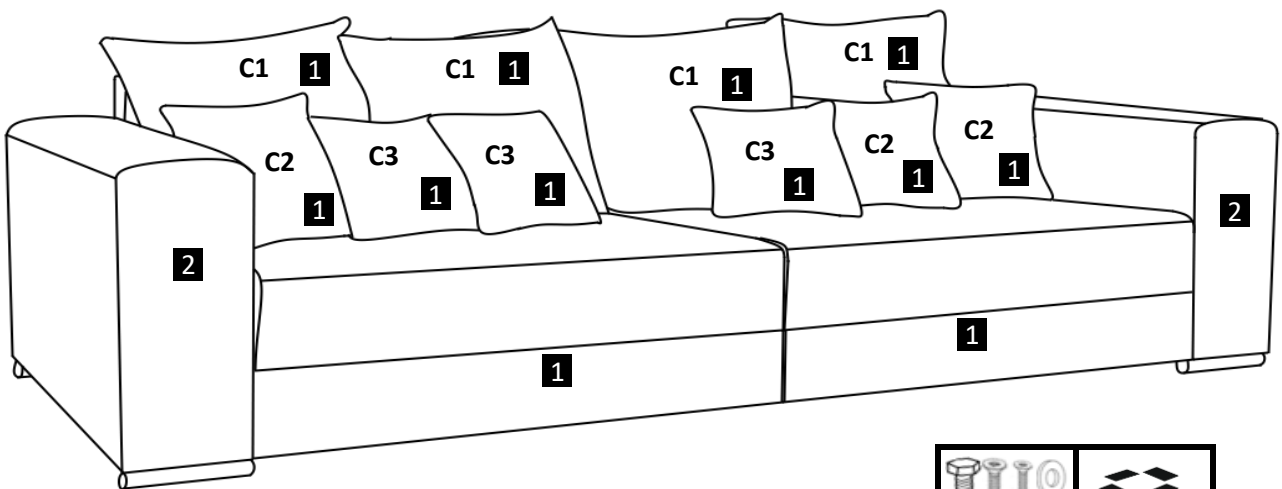
1



2



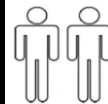
C3-3



L2, L3



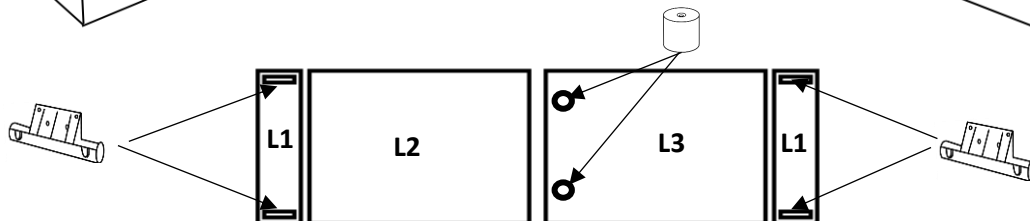
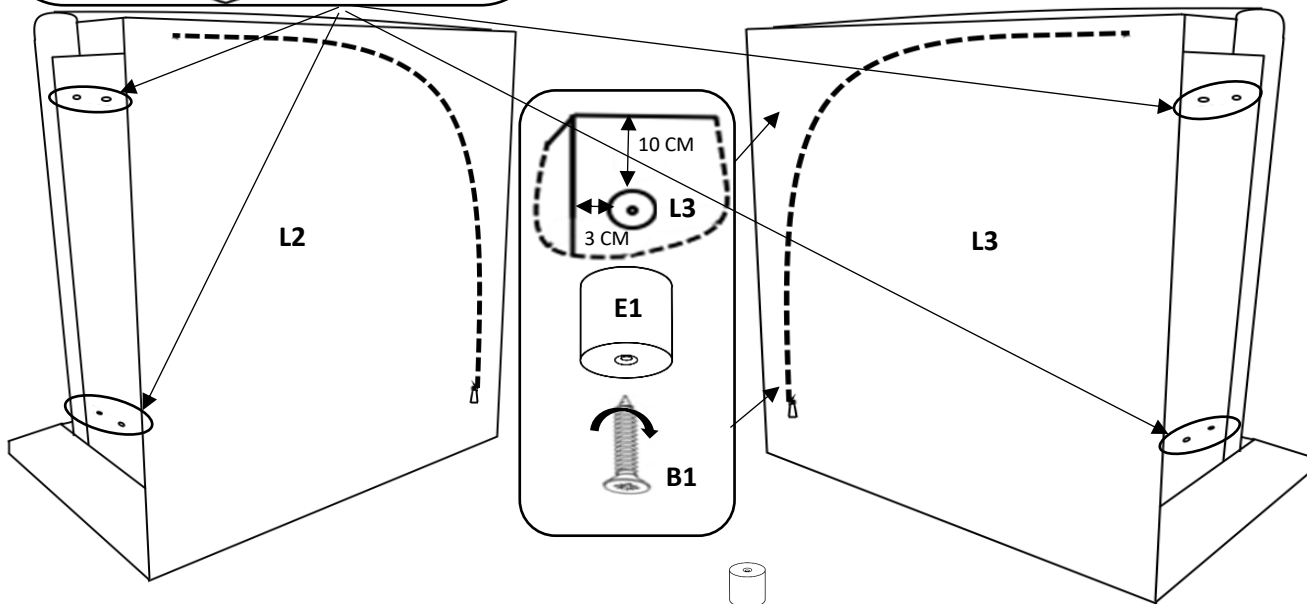
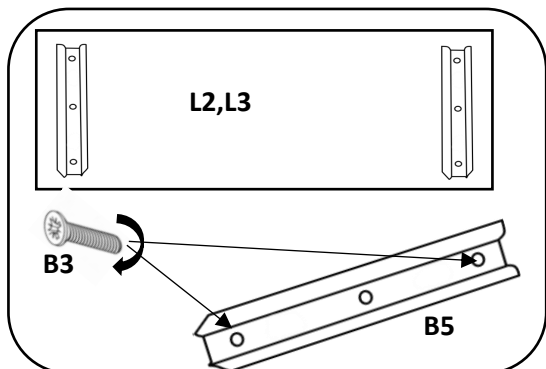
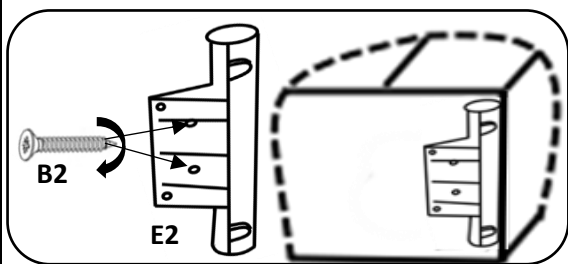
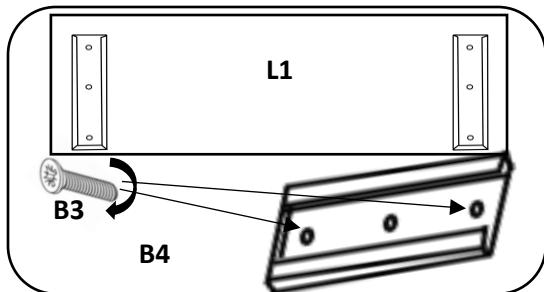
D - Montageanleitung GB - Assembly instructions NL - Handleiding voor de montage
 PL - Instrukcja montażu TR - Montaj talimatı RU - Инструкция по монтажу
 RO - Instrucțiuni de montaj IT - Istruzioni di montaggio FR - Notice de montage
 SK - Návod na montáž CZ - Montážní návod HU - Szerelési útmutató



2/4

ROSE 3S

Name-Naam-Nazwa-Isim-Название-Nom-Nome-Jméno-Názov-Név-Denumire	US 5X40	US 5X30	M6X20		
				B4-4	B5-4
	B1-2	B2-8	B3-24		
	B6-4	E1-2	E2-4	C1-4	C2-3
					C3-3





D - Montageanleitung GB - Assembly instructions NL - Handleiding voor de montage
 PL - Instrukcja montażu TR - Montaj talimatı RU - Инструкция по монтажу
 RO - Instrucțiuni de montaj IT - Istruzioni di montaggio FR - Notice de montage
 SK - Návod na montáž CZ - Montážní návod HU - Szerelési útmutató



3/4

Name-Naam-Nazwa-Isim-Название-Nom-Nome-Jméno-Nazov-Név-Denumire

ROSE 3S

US 5X40



B1-2

US 5X30



B2-8

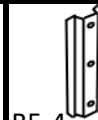
M6X20



B3-24



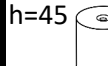
B4-4



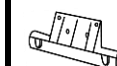
B5-4



B6-4



E1-2



E2-4



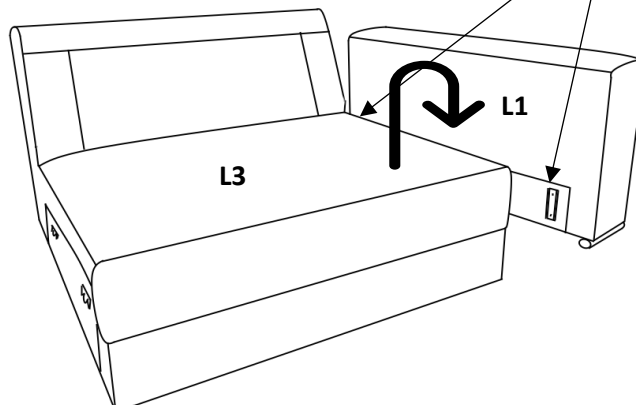
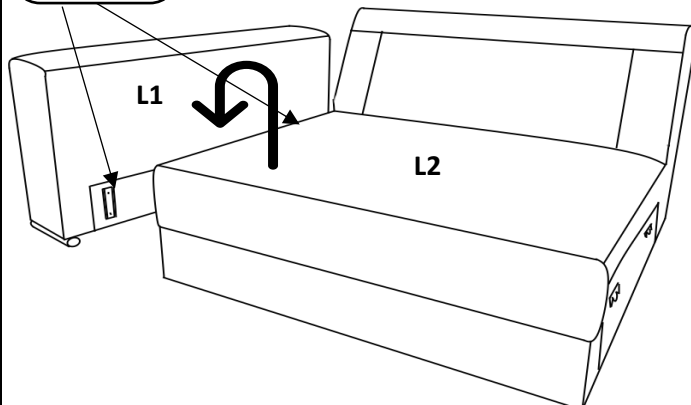
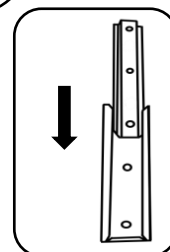
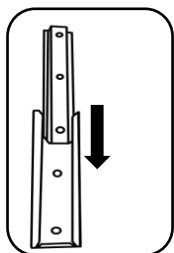
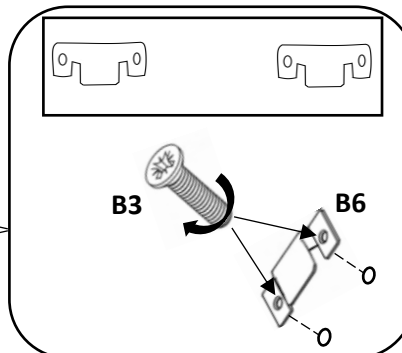
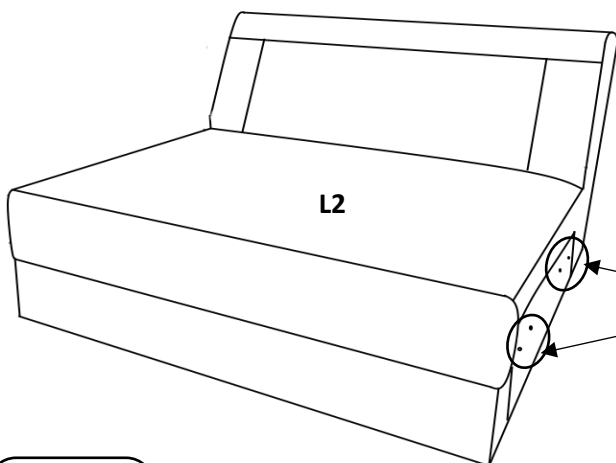
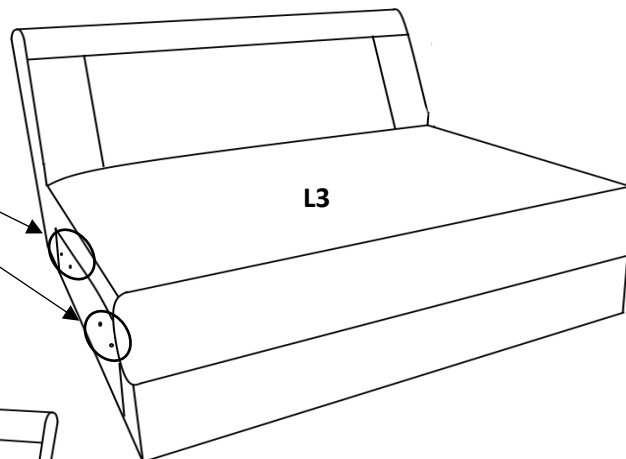
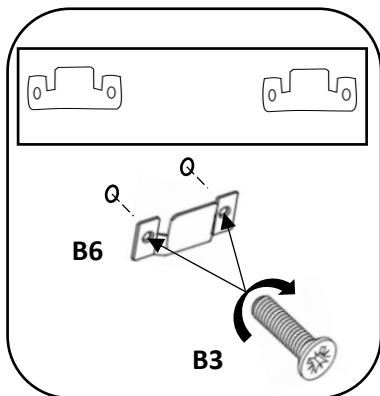
C1-4



C2-3

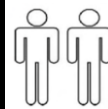


C3-3





D - Montageanleitung GB - Assembly instructions NL - Handleiding voor de montage
 PL - Instrukcja montażu TR - Montaj talimatı RU - Инструкция по монтажу
 RO - Instrucțiuni de montaj IT - Istruzioni di montaggio FR - Notice de montage
 SK - Návod na montáž CZ - Montážní návod HU - Szerelési útmutató



4/4

Name-Naam-Nazwa-Isim-Название-Nom-Nome-Jméno-Názov-Név-Denumire

ROSE 3S

US 5X40



B1-2

US 5X30



B2-8

M6X20



B3-24



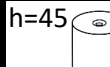
B4-4



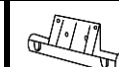
B5-4



B6-4



E1-2



E2-4



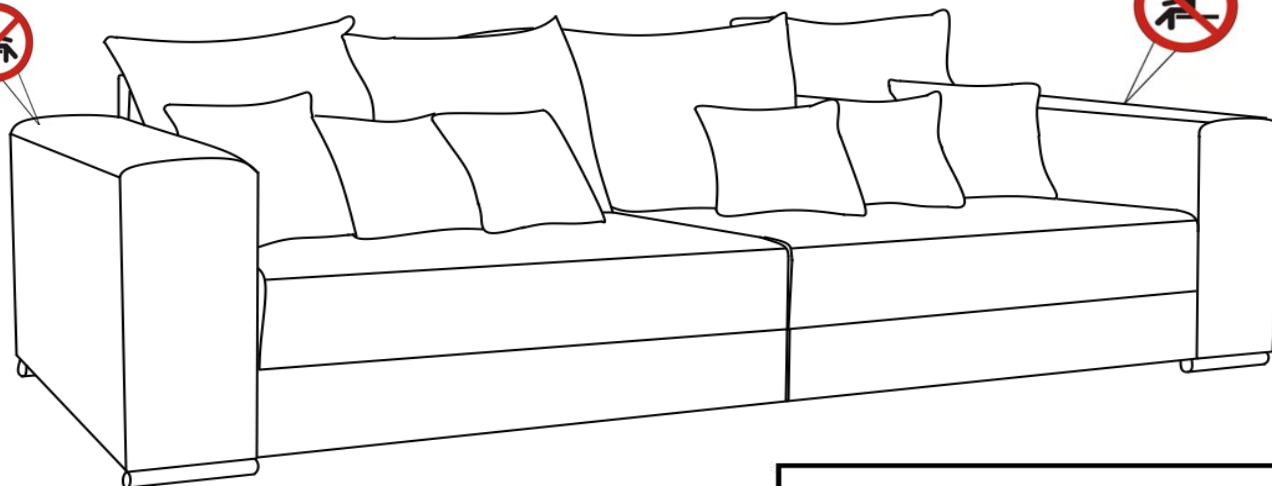
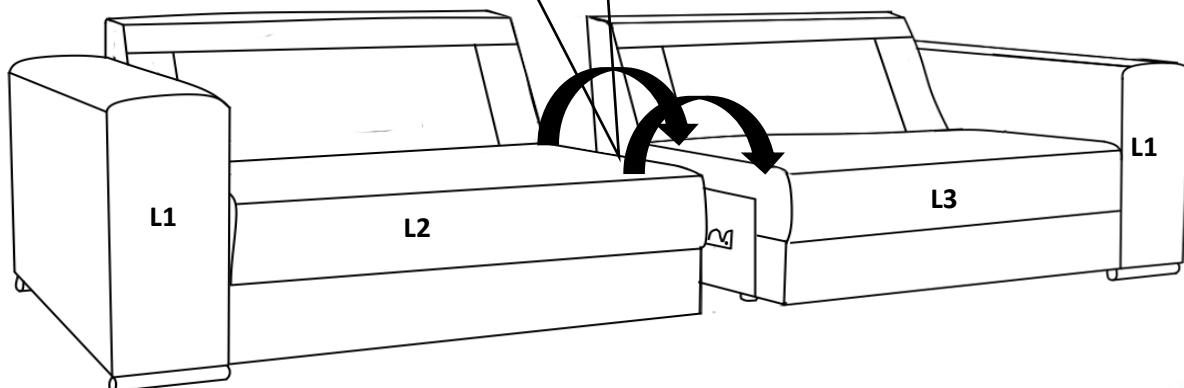
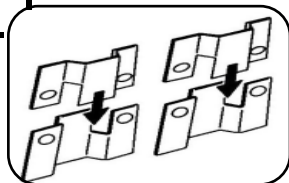
C1-4



C2-3



C3-3



Service-Dienstverlening-Serwis-Servis-Сервисная служба-Assistenza-Szerviz

B1		C1		L1		
B2		C2		L2		
B3		C3		L3		
B4						
B5						
B6						
E1						
E2						

