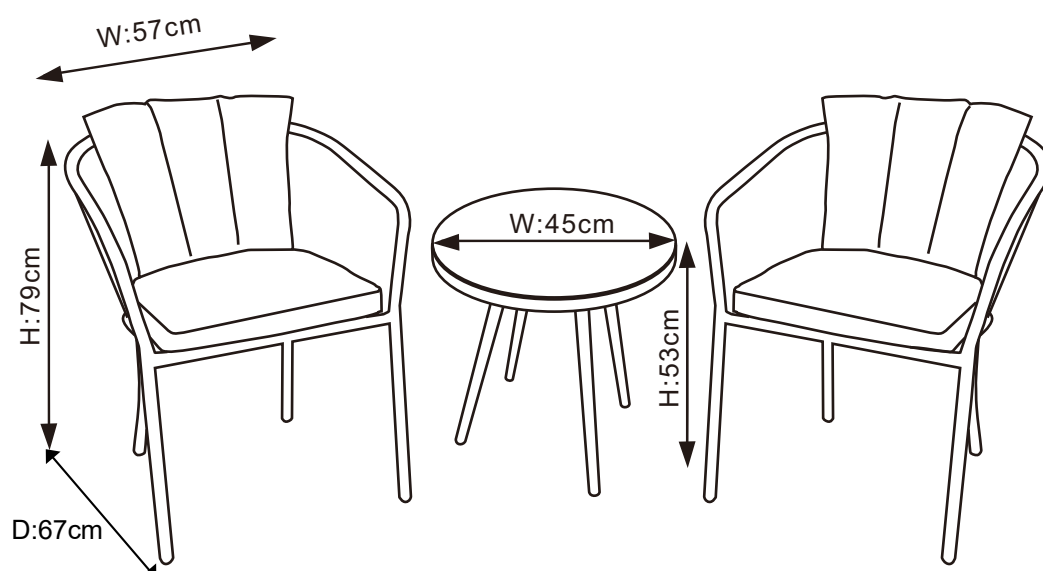


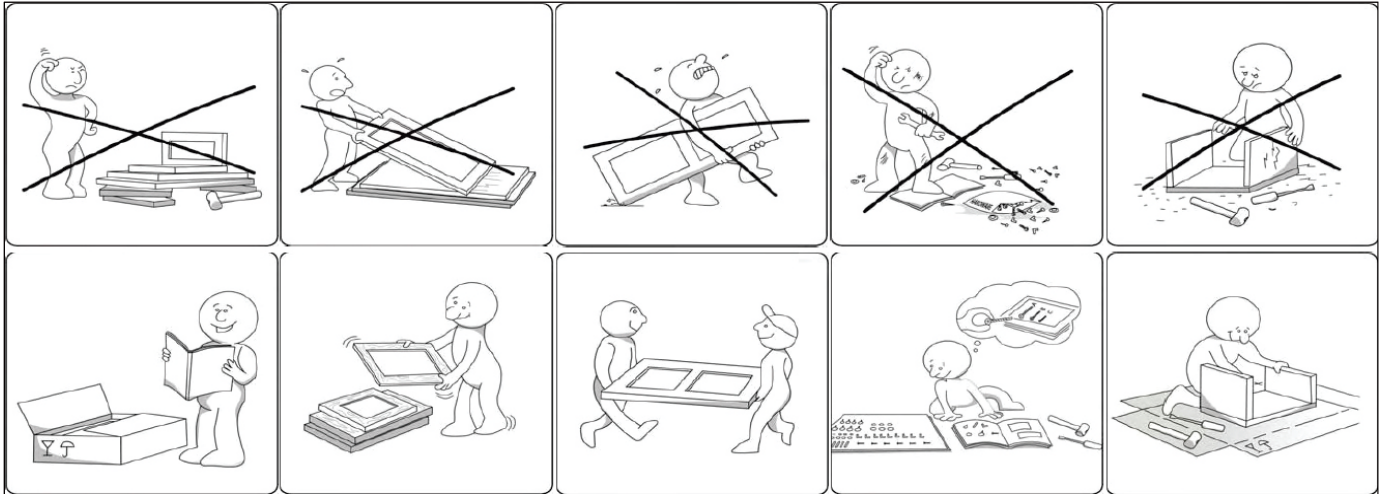


## Bistro Set Serdal



R-Number:	1015292300
S-Number:	10186190
EAN-Number:	4044361126173

VERSION 1 - 07/08/2025



**DE**

## **SICHERHEITSHINWEISE**

**WICHTIG ! SORGFÄLTIG LESEN UND FÜR SPÄTERES  
NACHSCHLAGEN AUFBEWAHREN**

Dieses Möbelstück ist für den Hausgebrauch bestimmt.

Für den Gebrauch im Freien.

Zur Selbstmontage.

Vor der Montage überprüfen, ob alle Befestigungselemente und Teile vorhanden und in einwandfreiem Zustand sind.

Die Möbel nicht montieren oder benutzen, wenn bestimmte Elemente defekt, beschädigt sind oder fehlen. Nur vom Hersteller zugelassene Teile verwenden.

Nur die mitgelieferten oder empfohlenen Werkzeuge verwenden.

Die Befestigungselemente mit dem mitgelieferten oder empfohlenen Werkzeug gut festziehen.

Durch unsachgemäße Montage, Lagerung oder Handhabung können die Verbindungsstücke und/oder Teile brüchig werden.

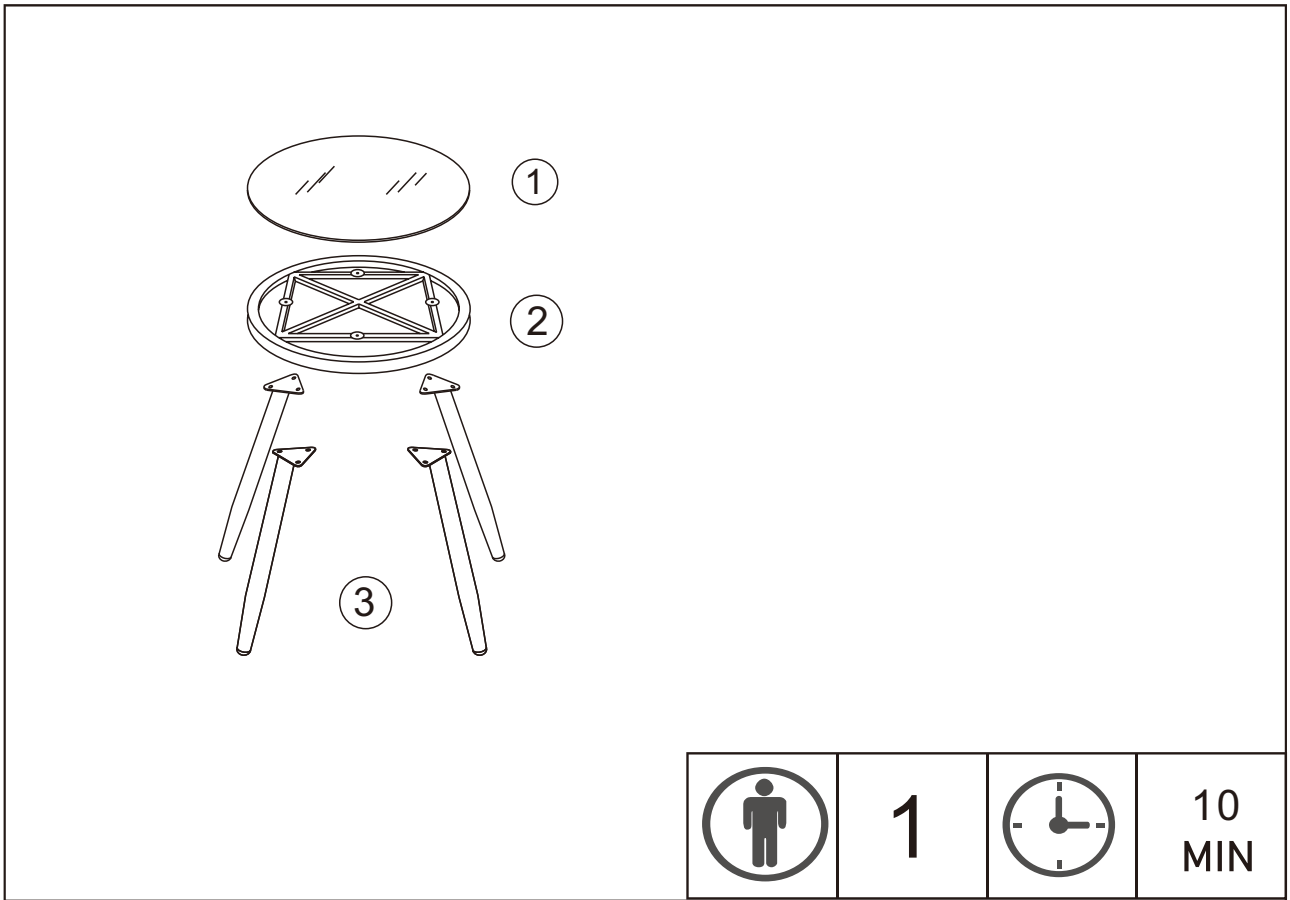
Kleine Kinder sind während der Montage fernzuhalten. Es sind kleine Teile vorhanden, die verschluckt werden können.

Alle Verbindungselemente sollten immer richtig angezogen und regelmäßig überprüft und bei Bedarf nachgezogen werden.

Wenn das Möbelstück gefüllt ist, es nicht umstellen.

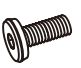


Nicht auf den Tisch setzen.

Stellen Sie den Tisch auf eine ebene Fläche.



Nr. No.	ABMESSUNGEN SIZE	Menge Qty	KTN CTN
①	∅45x0.5cm	x 1	1
②	∅45x3cm	x 1	1
③	∅2.8/∅1.9x51.5cm	x 4	1

### Eisenwaren / Hardware

A x 12	B x 12	C x 1
		
M6x15mm	M6	M4



# 1

A x 12



M6x15mm

B x 12

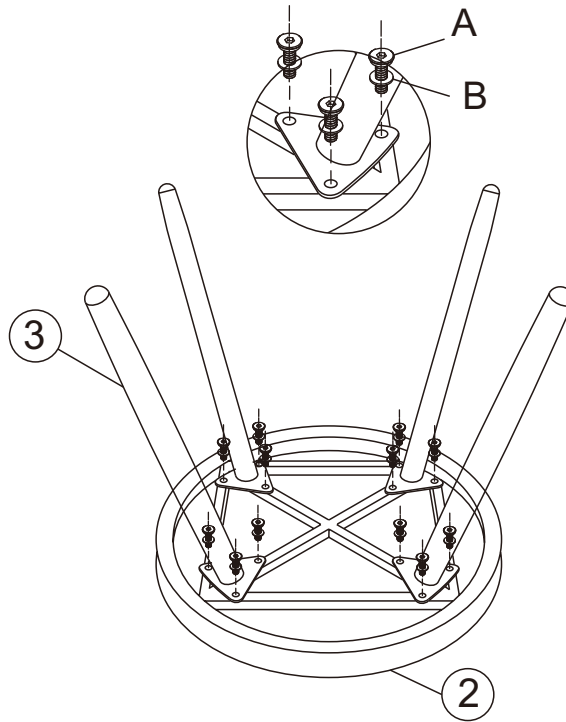
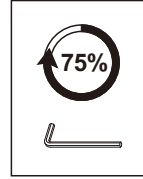


M6

C x 1



M4

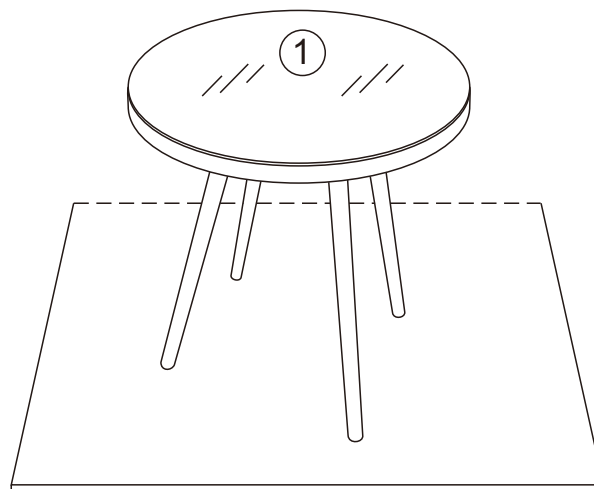
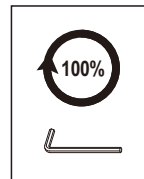


# 2

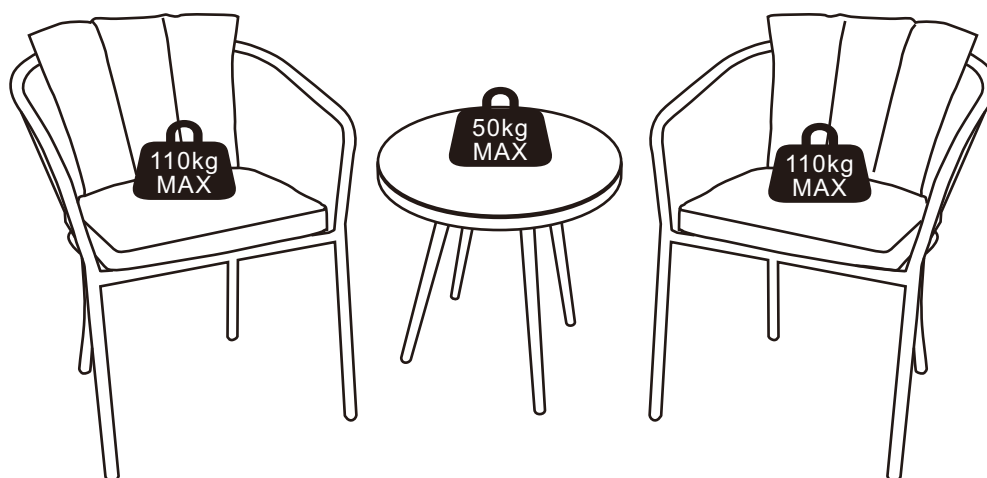
C x 1



M4



3



MAXIMALE LAST  
MAXIMUM LOAD

DE

GEBRAUCHSANWEISUNG

Versuchen Sie niemals die Verbindungen mit Gewalt herzustellen. Ziehen Sie die Schrauben nach einigen Tagen wieder fest. Bewahren Sie die Anleitung mit den Anweisungen auf, sie enthält Informationen, wenn Sie den Garantieanspruch aufgrund fehlender Teile geltend machen möchten.  
Stellen Sie das Produkt auf einer ebenen Oberfläche auf. Stellen Sie vor dem Gebrauch sicher, dass das Produkt stabil steht. Stellen Sie für eine sichere Verwendung sicher, dass das maximale Ladegewicht nicht überschritten wird.  
Bewegen Sie keine beladenen Möbel.  
Überprüfen Sie vor dem Gebrauch, ob die Befestigungsvorrichtung korrekt verwendet wird. Andernfalls kann eine ernsthafte Gefahr auftreten.

PFLEGEHINWEISE

Lagern Sie das trockene und saubere Produkt immer bei Raumtemperatur.  
Gartenmöbel können mit Wasser und Seife gereinigt werden.  
Wenn das Metall nicht rostbeständig ist, wischen Sie es vorsichtig ab, um Rost zu vermeiden.