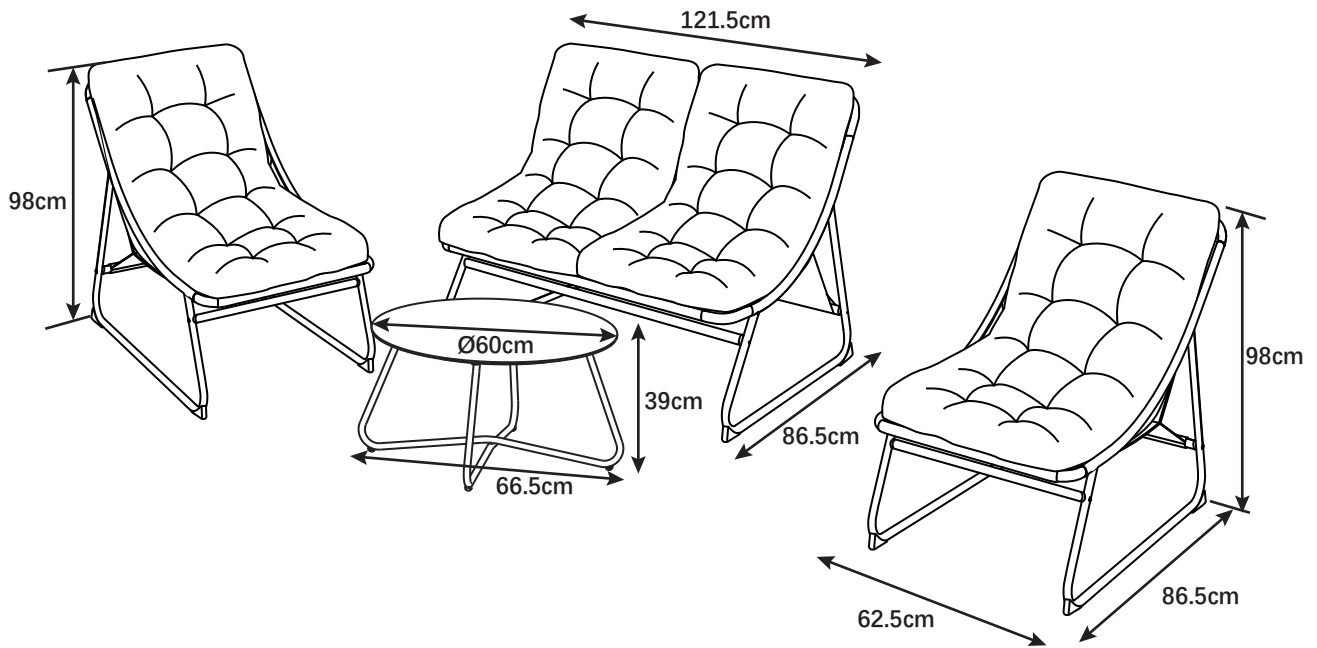
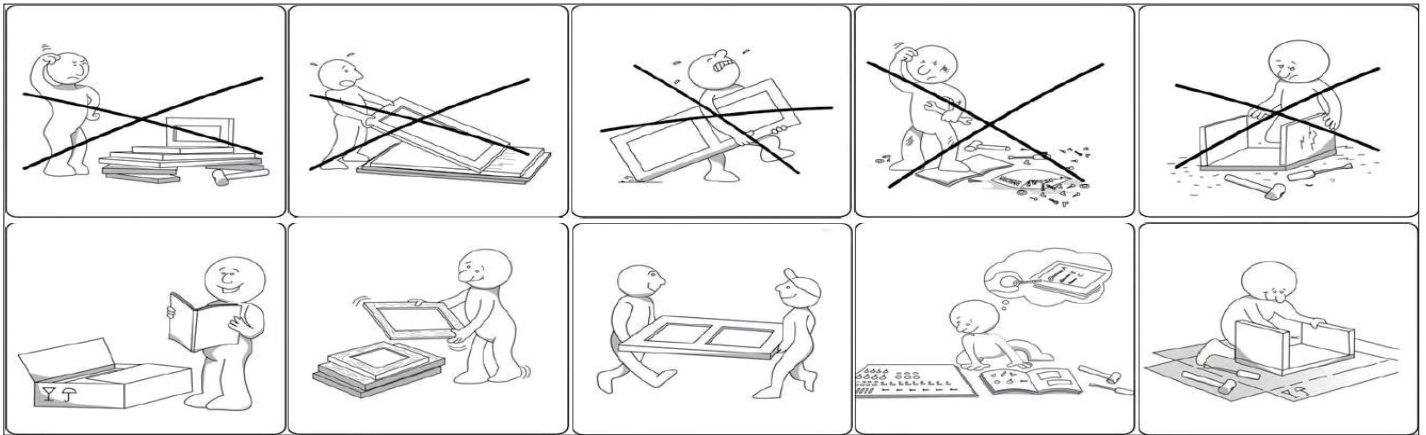




RELAX SET MYKONOS



R-Nummer:	1015294300
S-Nummer:	10186225
EAN-Nummer:	4044361126623



DE

SICHERHEITSHINWEISE

WICHTIG ! SORGFÄLTIG LESEN UND FÜR SPÄTERES NACHSCHLAGEN AUFBEWAHREN

Dieses Möbelstück ist für den Hausgebrauch bestimmt.

Für den Gebrauch im Freien.

Stellen Sie den Tisch auf eine ebene Fläche.

Nicht auf den Tisch setzen.

Zur Selbstmontage.

Vor der Montage überprüfen, ob alle Befestigungselemente und Teile vorhanden und in einwandfreiem Zustand sind.

Die Möbel nicht montieren oder benutzen, wenn bestimmte Elemente defekt, beschädigt sind oder fehlen. Nur vom Hersteller zugelassene Teile verwenden.

Nur die mitgelieferten oder empfohlenen Werkzeuge verwenden.

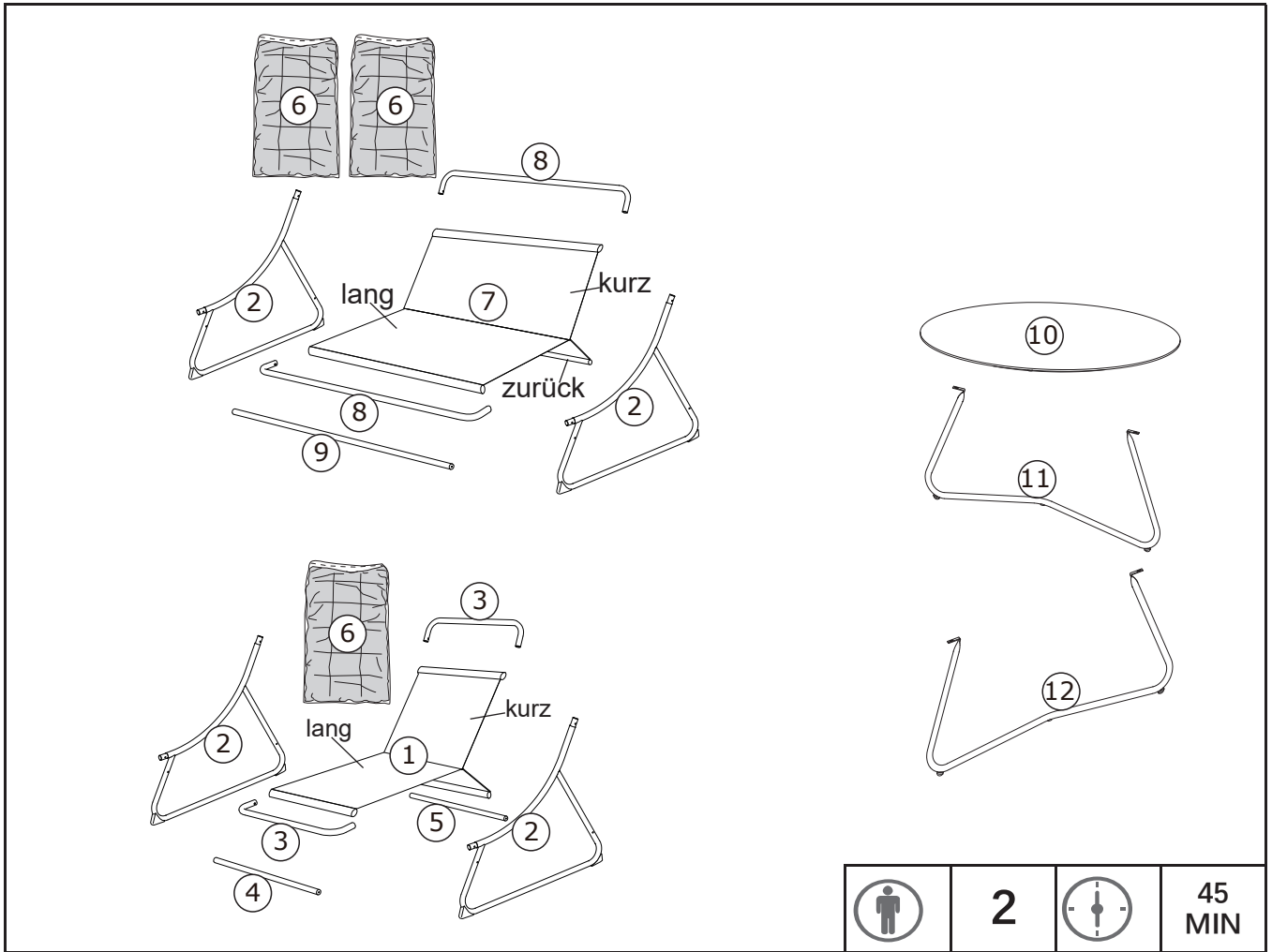
Die Befestigungselemente mit dem mitgelieferten oder empfohlenen Werkzeug gut festziehen.

Durch unsachgemäße Montage, Lagerung oder Handhabung können die Verbindungsstücke und/oder Teile brüchig werden.

Kleine Kinder sind während der Montage fernzuhalten. Es sind kleine Teile vorhanden, die verschluckt werden können.

Alle Verbindungselemente sollten immer richtig angezogen und regelmäßig überprüft und bei Bedarf nachgezogen werden.

Wenn das Möbelstück gefüllt ist, es nicht umstellen.



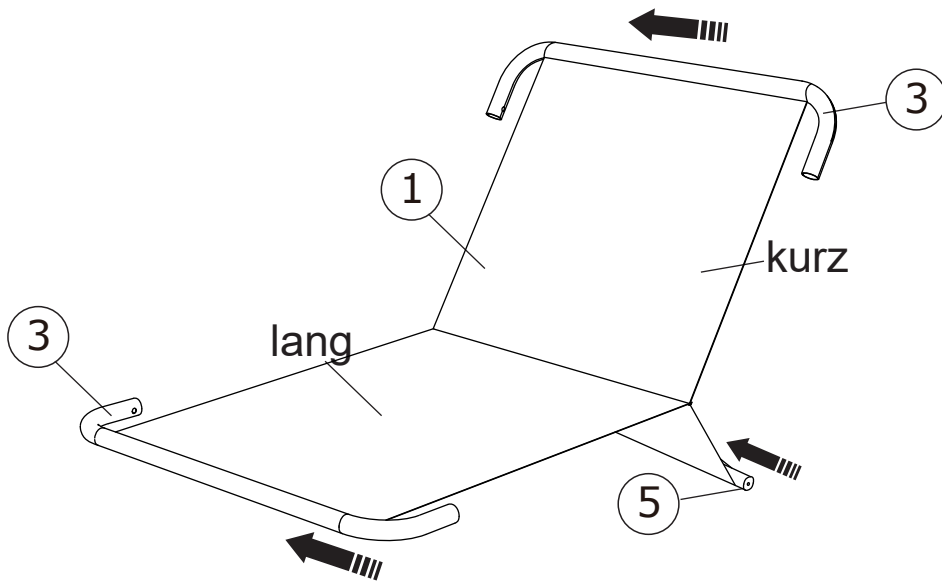
Nr.	ABMESSUNGEN	Menge	KTN	Nr.	ABMESSUNGEN	Menge	KTN	Nr.	ABMESSUNGEN	Menge	KTN
①	500*1220mm	x 2	1	⑤	590*22*22mm	x 2	1	⑨	1185*19*19mm	x 1	1
②	798*22*783mm	x 6	1	⑥	650*1220*120mm	x 4	1	⑩	600*600*22mm	x 1	1
③	625*120*22mm	x 4	1	⑦	1115*1220mm	x 1	1	⑪	670*26*373mm	x 1	1
④	590*19*19mm	x 2	1	⑧	1220*120*22mm	x 2	1	⑫	670*26*373mm	x 1	1

Eisenwaren




A x 12	B x 12	C x 29	D x 4	E x 4	F x 1
M6x20mm	M6x60mm	M6	M6	M6x20mm	M6x35mm

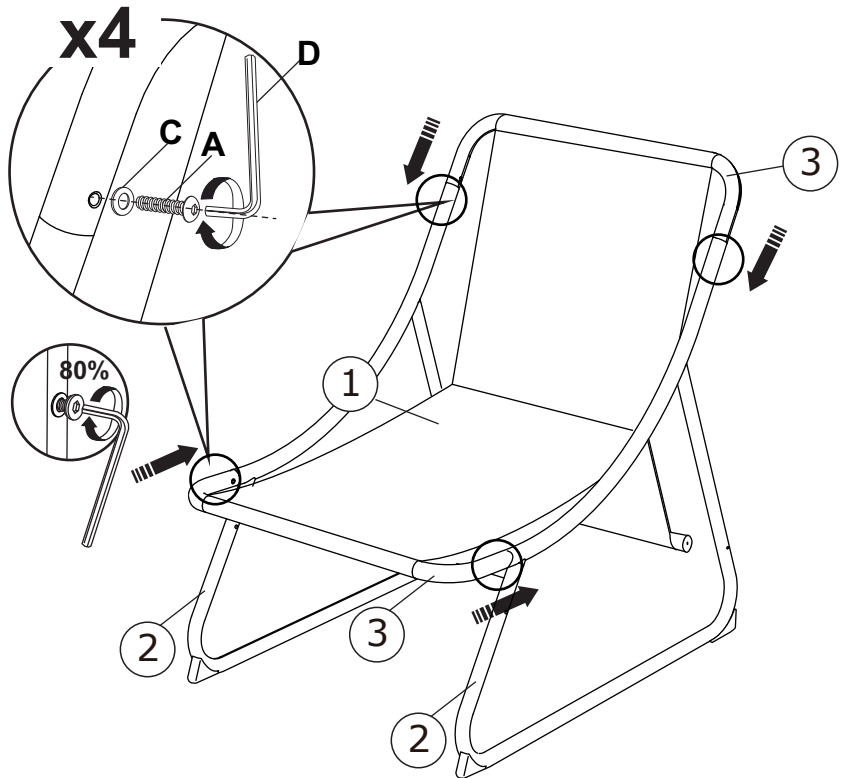
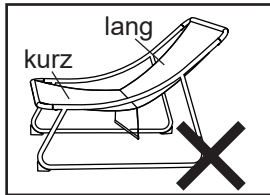
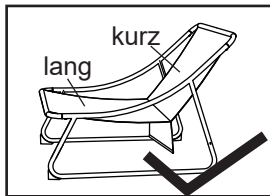


1



2

- A x 4

M6x20mm
- C x 4

M6
- D x 1

M6



3

B x 2



M6x60mm

C x 2

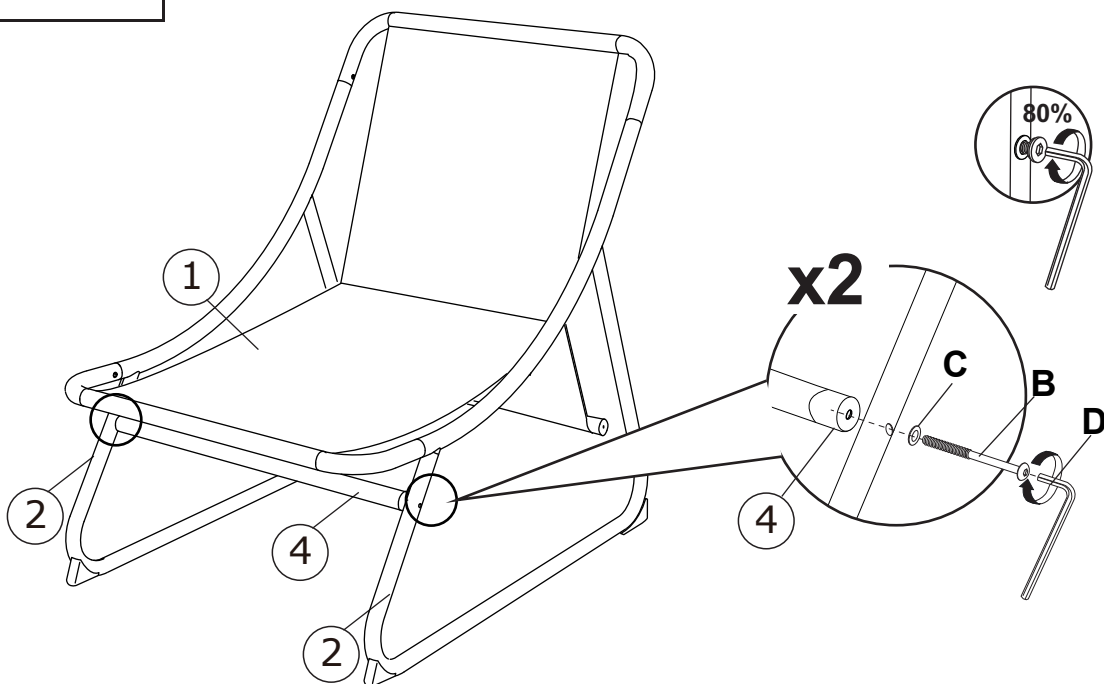


M6

D x 1

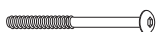


M6



4

B x 2



M6x60mm

C x 2

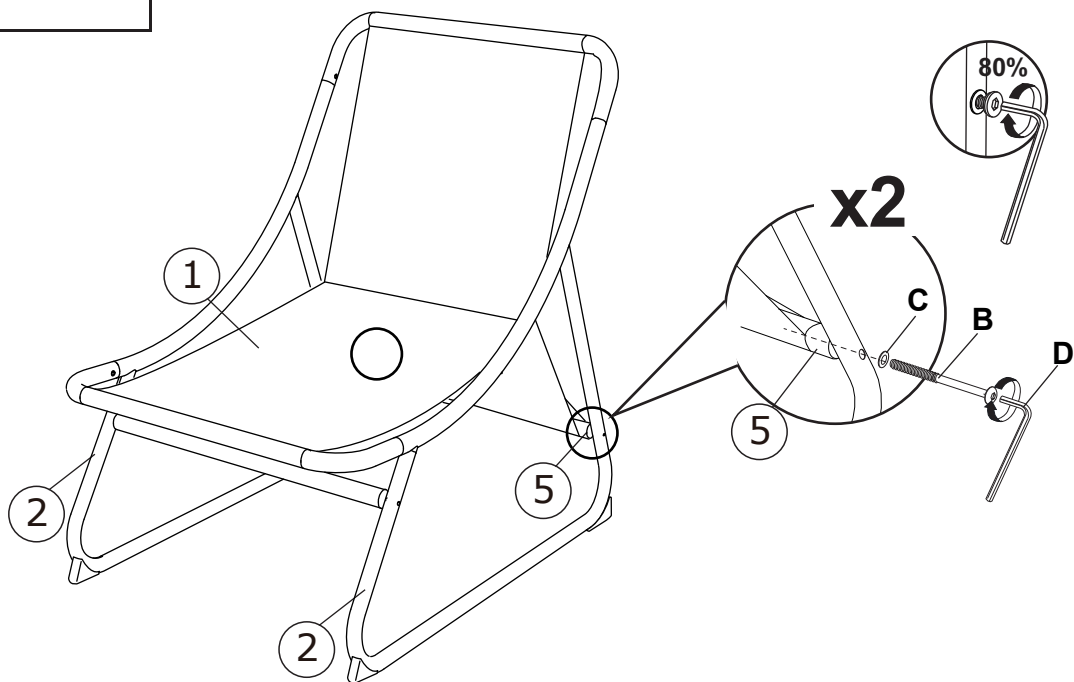


M6

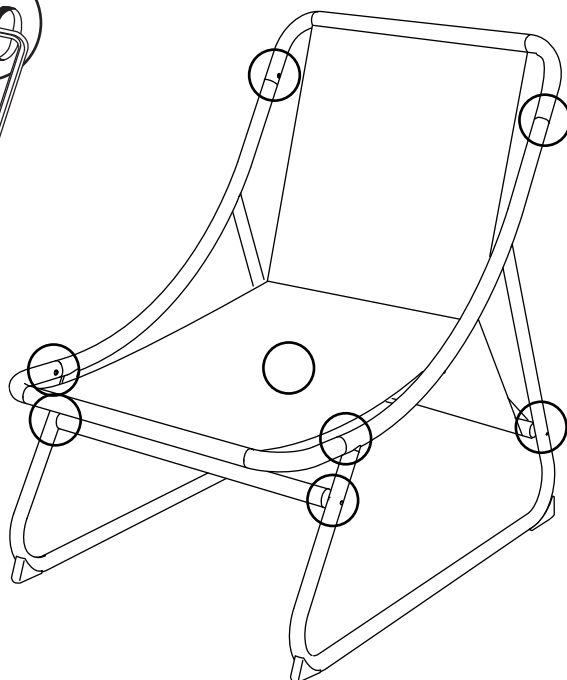
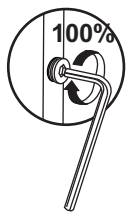
D x 1



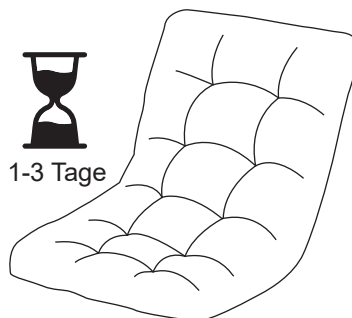
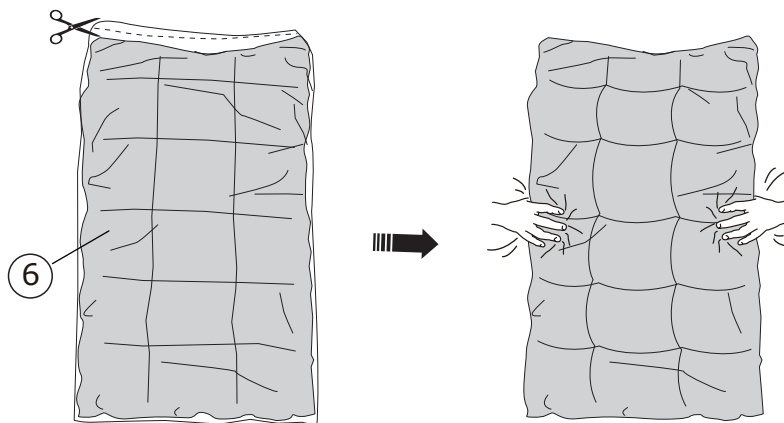
M6



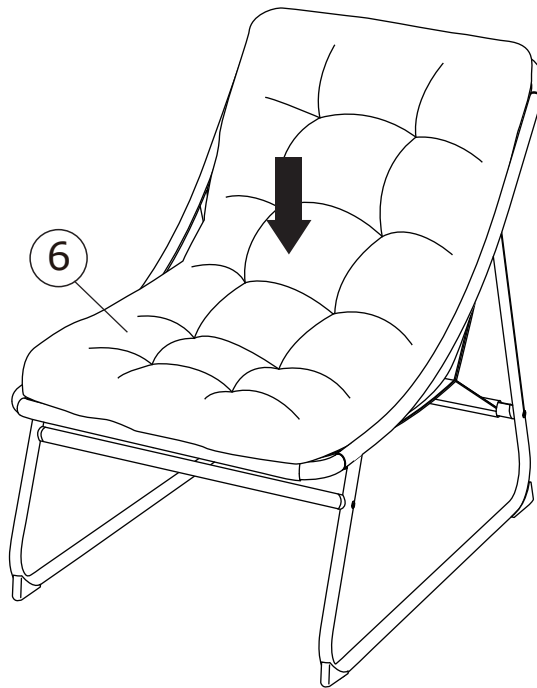
5



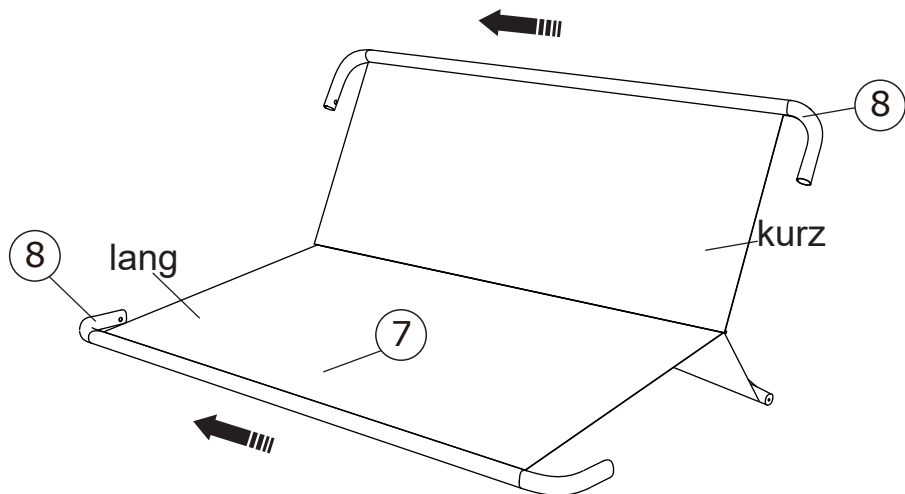
6






7

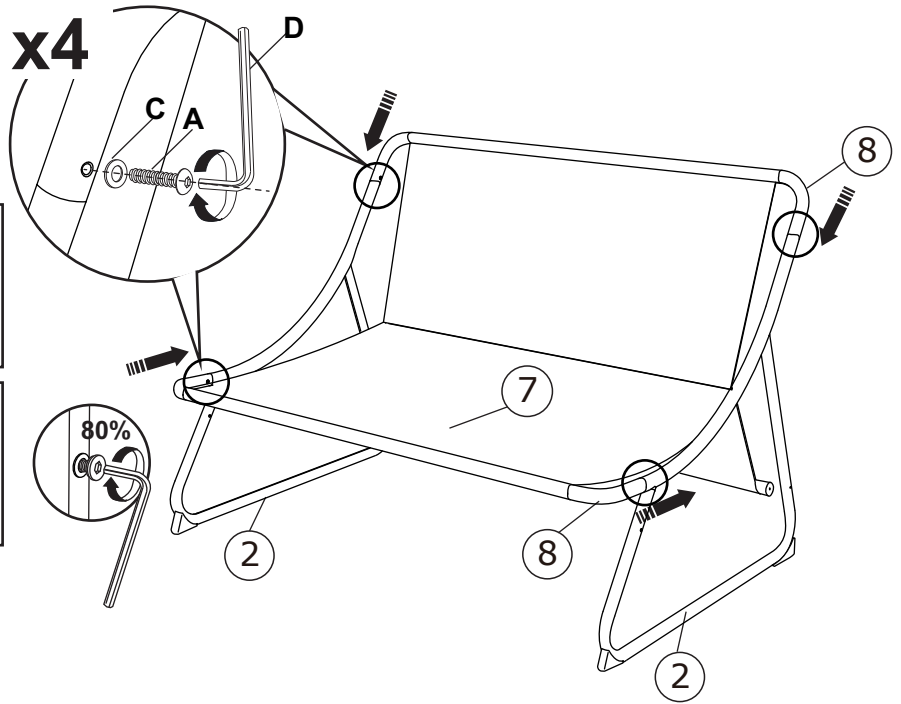
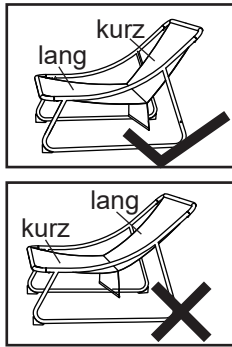


8

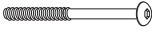




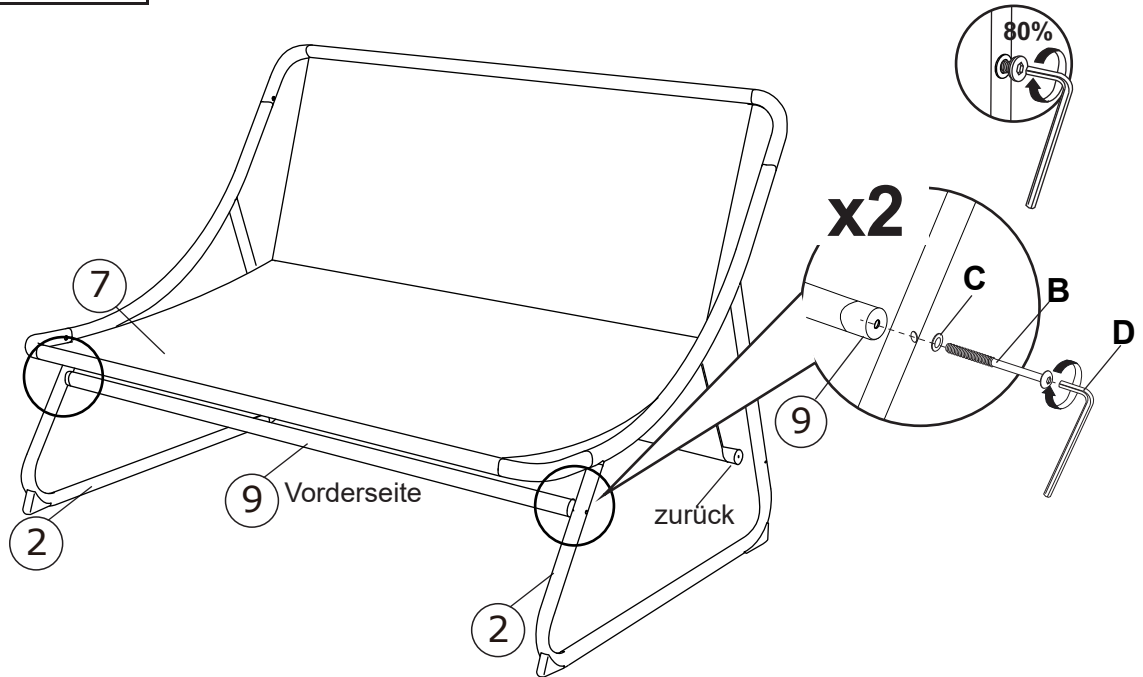
9

A	x 4
	
	M6x20mm
C	x 4
	
	M6
D	x 1
	
	M6

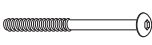




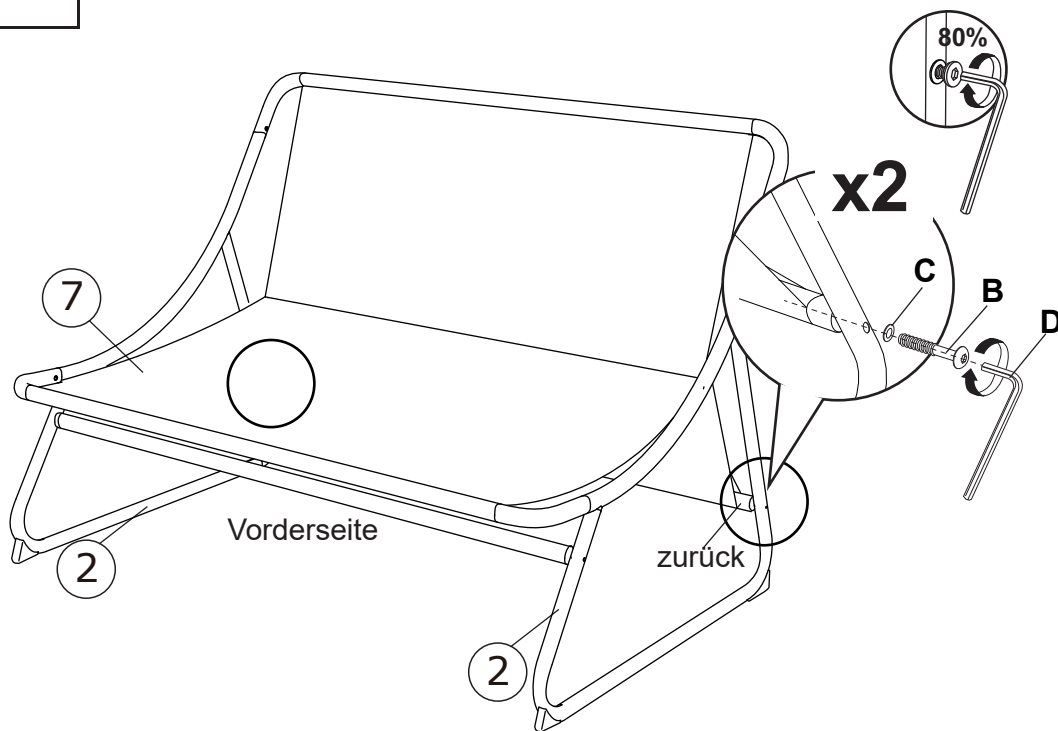
10

B	x 2
	
	M6x60mm
C	x 2
	
	M6
D	x 1
	
	M6

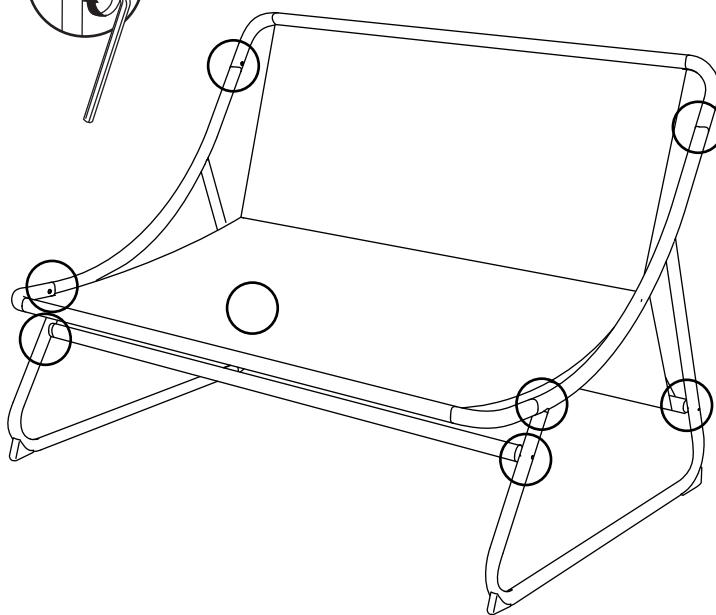
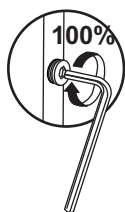


11

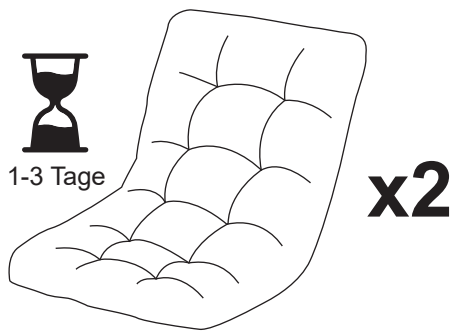
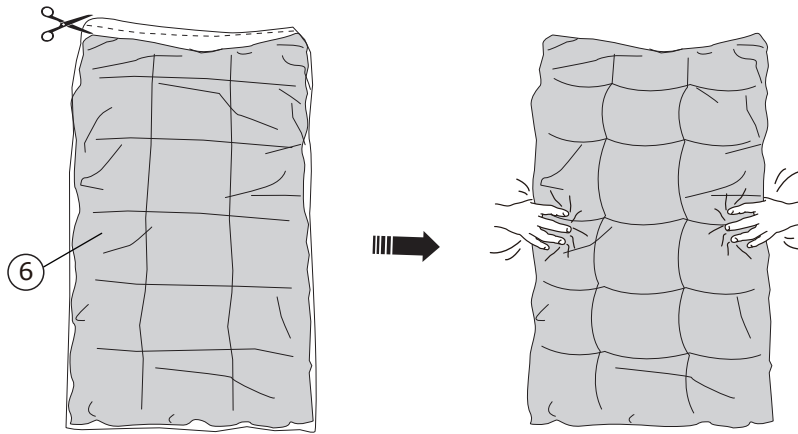
B x 2

M6x60mm
C x 2

M6
D x 1

M6



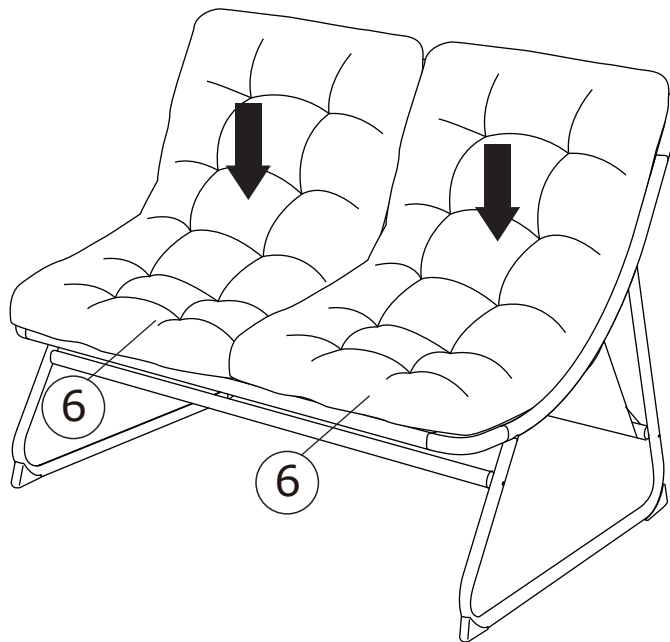
12






13

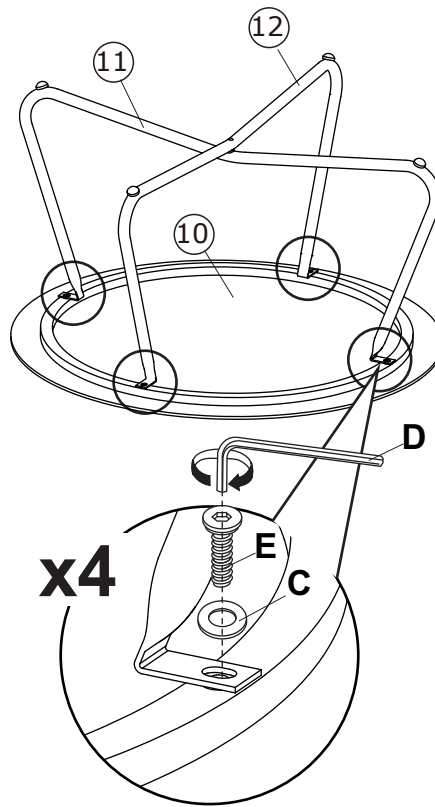
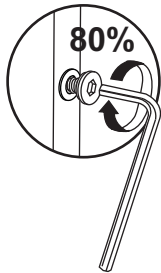


14

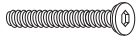




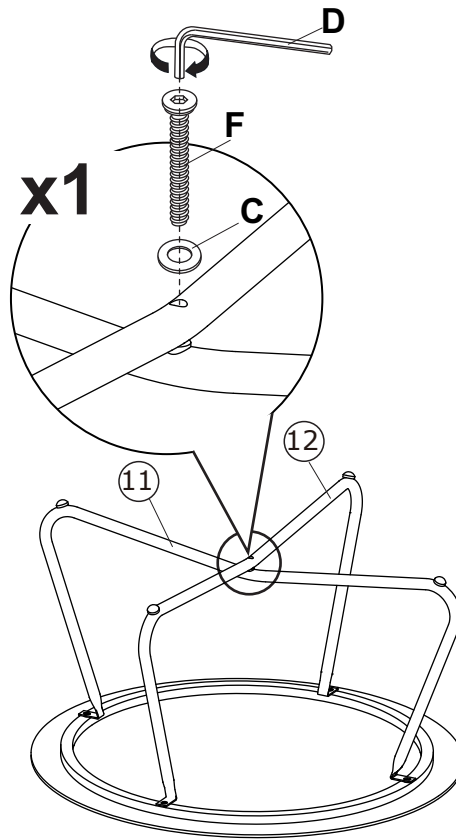
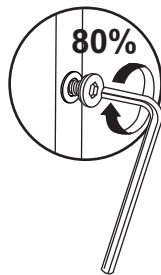
15

E	x 4
	
	M6x20mm
C	x 4
	
	M6
D	x 1
	
	M6

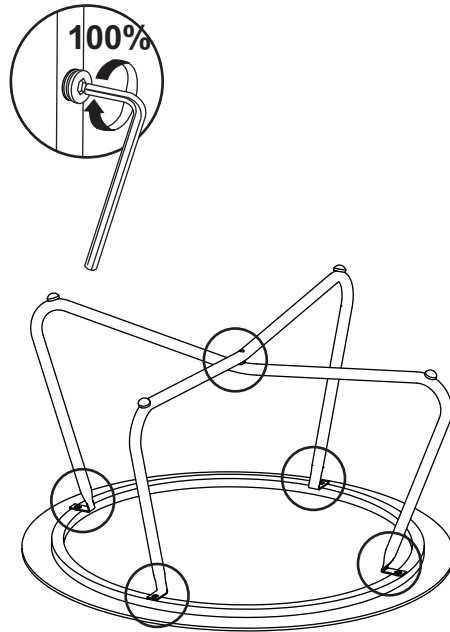


16

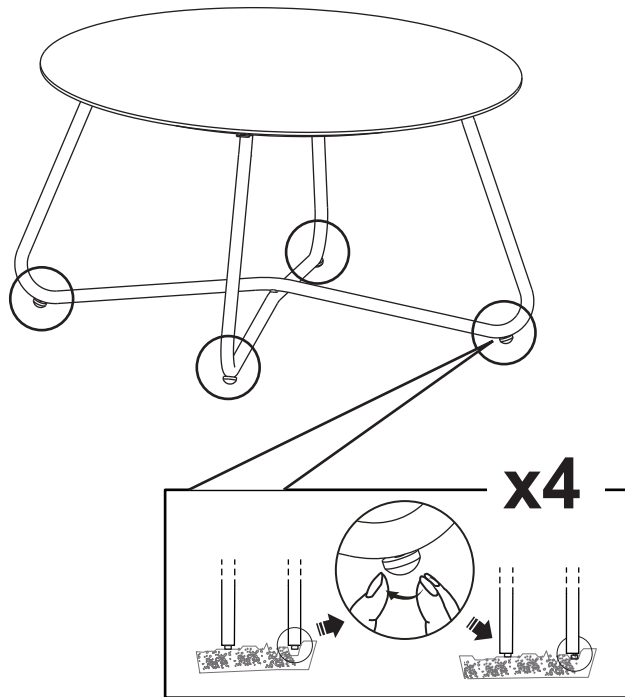
F	x 1
	
	M6x35mm
C	x 1
	
	M6
D	x 1
	
	M6

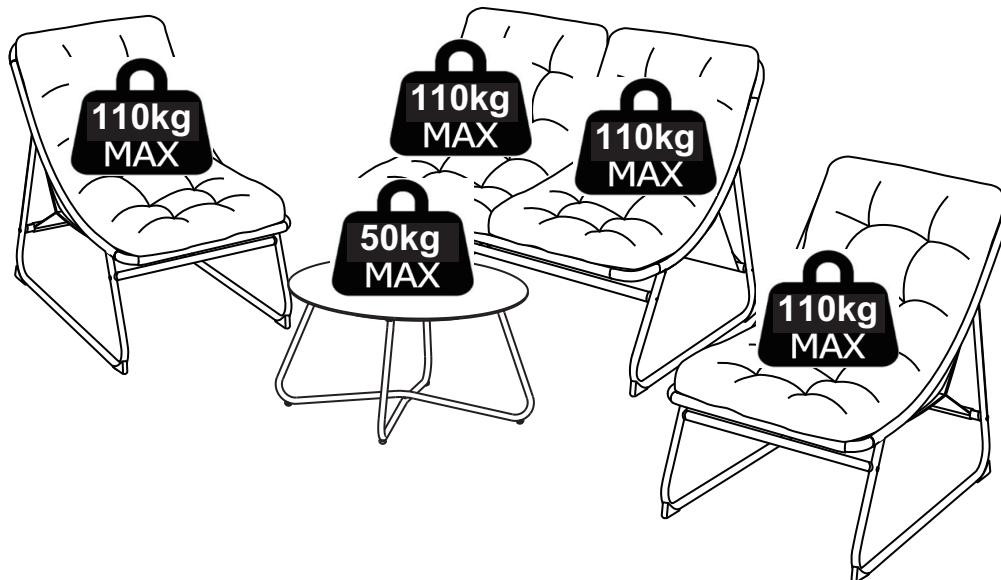


17



18





MAXIMALE BELASTBARKEIT

DE

<p>GEBRAUCHSANWEISUNG</p>	<p>Ein Sitz verändert naturgemäß seine Form und sein Aussehen. Die Polsterung wird mit der Zeit durchhängen oder sich verschieben. Um die Form Ihres Produkts zu erhalten und die Abnutzung gleichmäßig zu verteilen, wird dringend empfohlen:</p> <ul style="list-style-type: none"> •die Kissen nach Möglichkeit regelmäßig umzudrehen, •die Oberfläche der Sitzkissen unmittelbar nach längerem Gebrauch glatt zu streichen und zu kneten, um die Form ihrer Füllung wiederherzustellen. <p>Ihr Sitzstoff neigt von Natur aus dazu, Knötchen zu bilden. Dies ist kein Mangel, wenn:</p> <ul style="list-style-type: none"> •die Knötchen leicht entfernt werden können oder mit der Zeit abnehmen, •die Menge der Knötchen die Ästhetik Ihres Produkts nicht erheblich beeinträchtigt. <p>Versuchen Sie niemals die Verbindungen mit Gewalt herzustellen. Ziehen Sie die Schrauben nach einigen Tagen wieder fest. Bewahren Sie die Anleitung mit den Anweisungen auf, sie enthält Informationen, wenn Sie den Garantieanspruch aufgrund fehlender Teile geltend machen möchten.</p> <p>Stellen Sie für eine sichere Verwendung sicher, dass das maximale Ladegewicht nicht überschritten wird. Bewegen Sie keine beladenen Möbel. Stellen Sie das Produkt auf einer ebenen Oberfläche auf. Stellen Sie vor dem Gebrauch sicher, dass das Produkt stabil steht. Der Kunde haftet für Veränderungen am Produkt.</p>
---------------------------	---

<p>PFLEGEHINWEISE</p>	<p>Lagern Sie das trockene und saubere Produkt immer bei Raumtemperatur. Gartenmöbel können mit Wasser und Seife gereinigt werden. Wenn das Metall nicht rostbeständig ist, wischen Sie es vorsichtig ab, um Rost zu vermeiden. Lagern Sie das trockene und saubere Produkt immer bei Raumtemperatur. Verwenden Sie nach Möglichkeit eine Abdeckung, um Ihre Möbel vor Witterungseinflüssen und Schmutz zu schützen.</p>
-----------------------	--