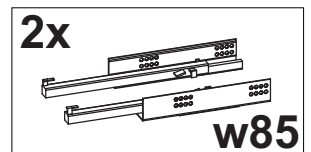
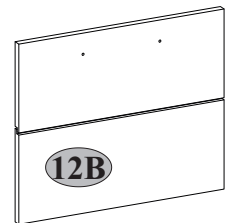
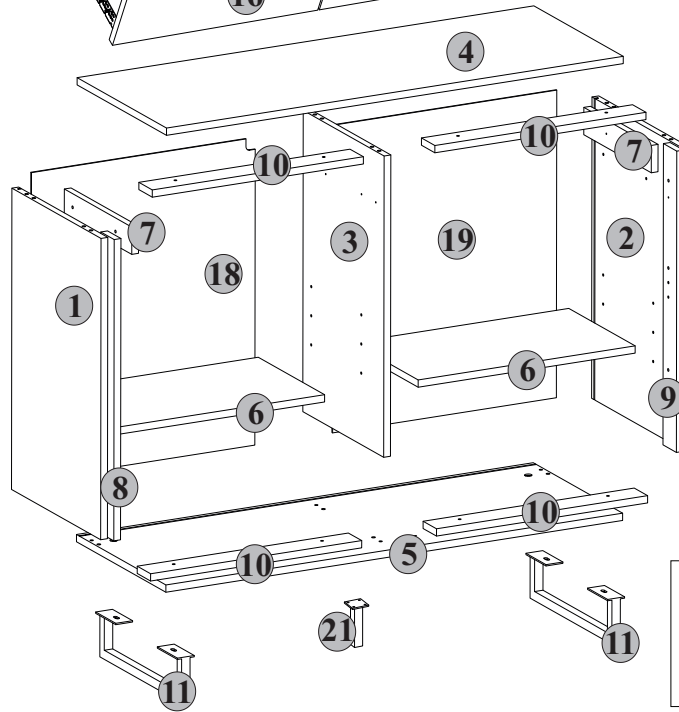
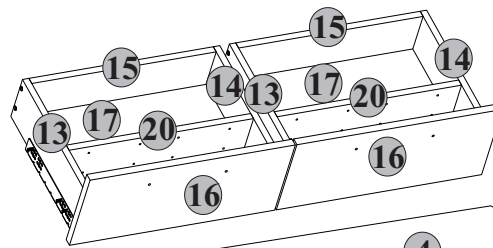
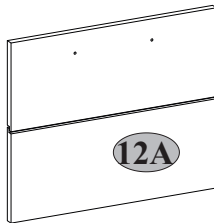
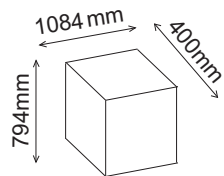
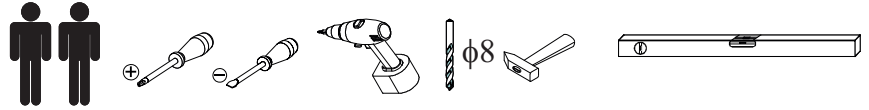
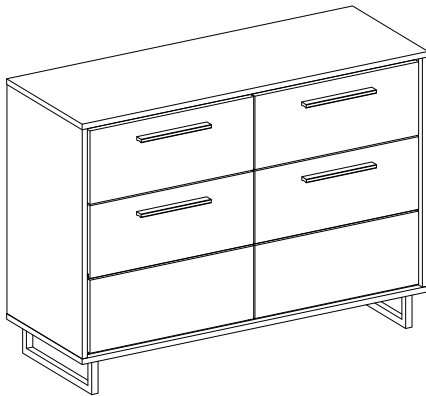
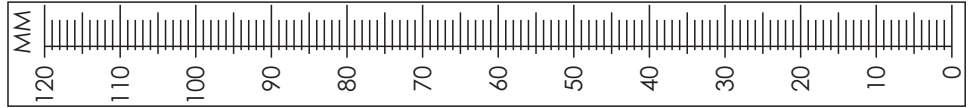


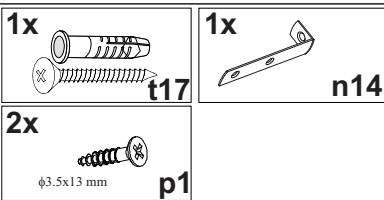
5809

versionsnummer: 18.05.2025

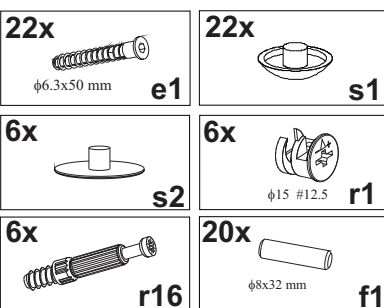
Naturholz kann sich werkstoffbedingt verziehen. Durch das Montieren ziehen sich Teile wieder plan.



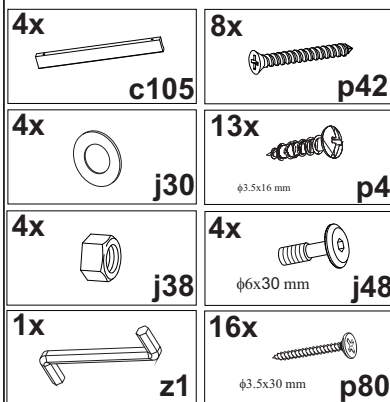
B5



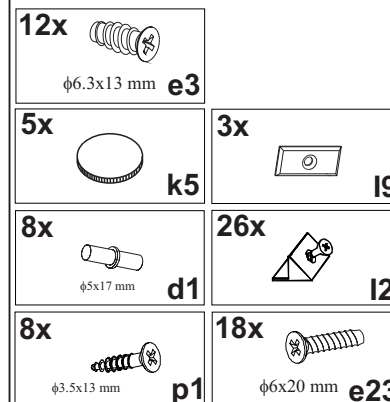
B1



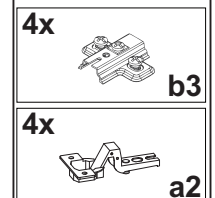
B2



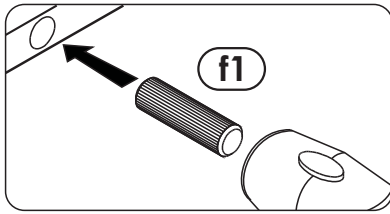
B3





B4




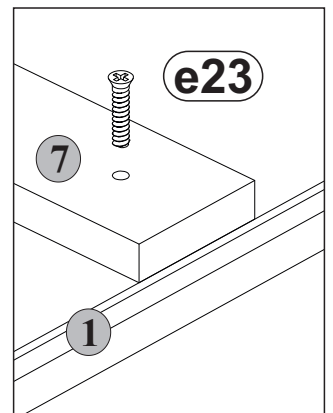
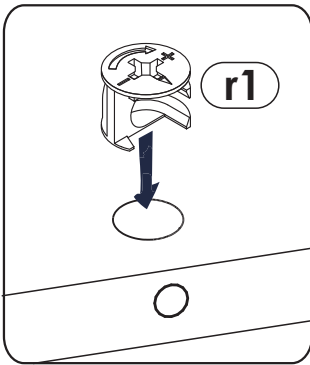
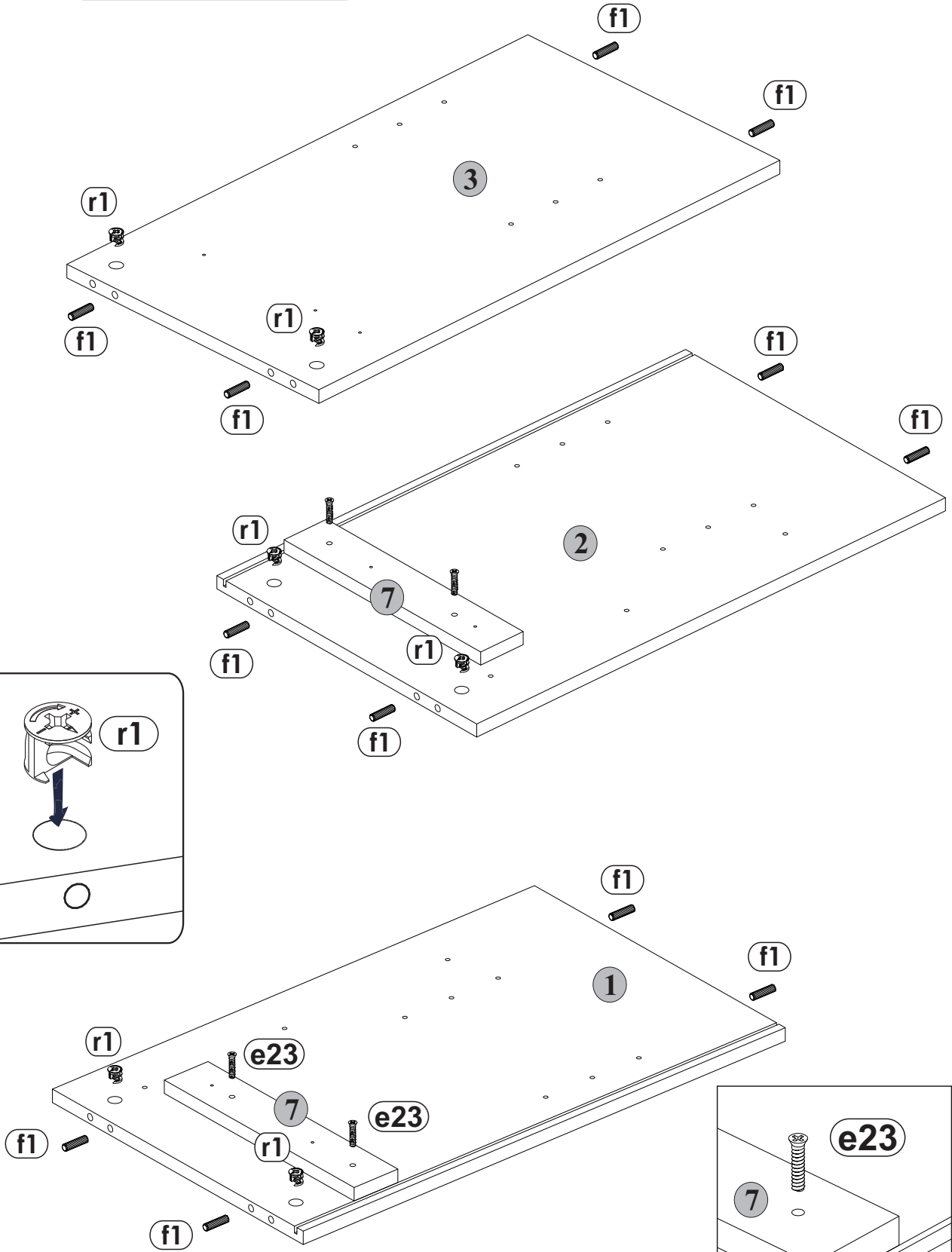
I



4x  $\phi 6 \times 20 \text{ mm}$ e23

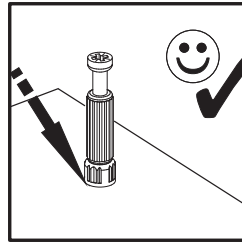
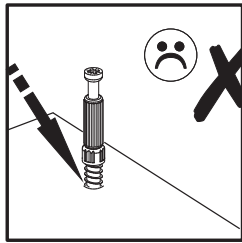
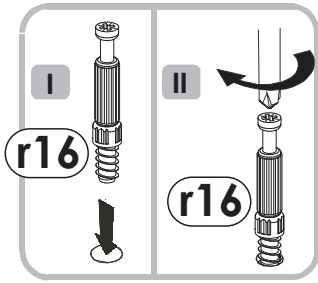
6x  r1 $\phi 15 \text{ #12.5}$

12x 

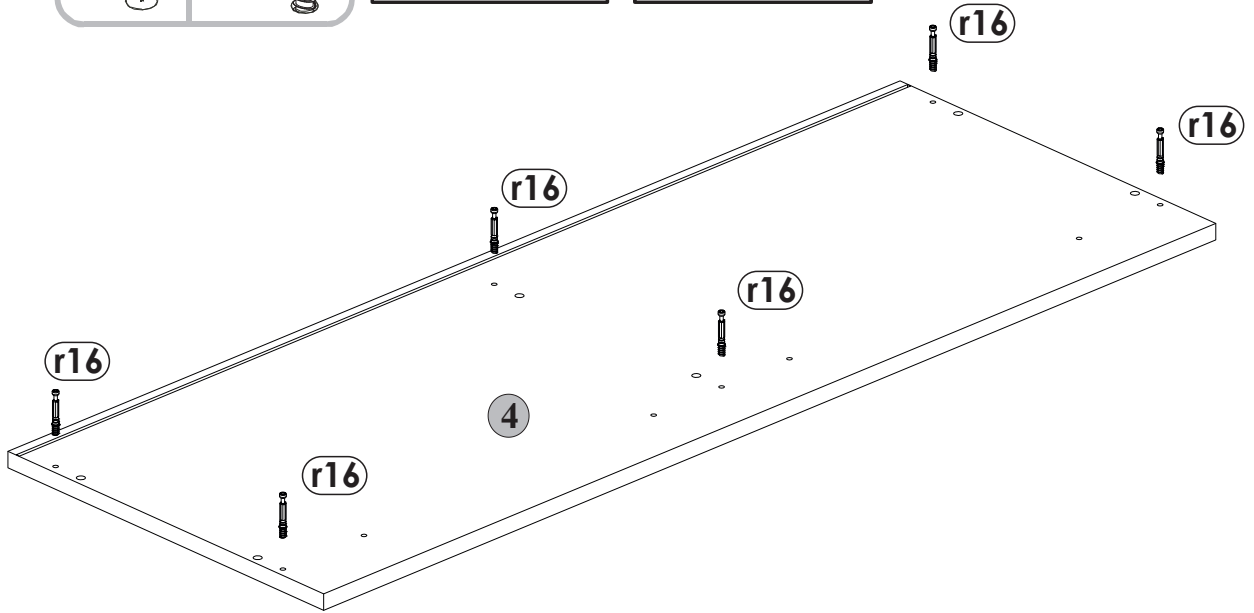


2

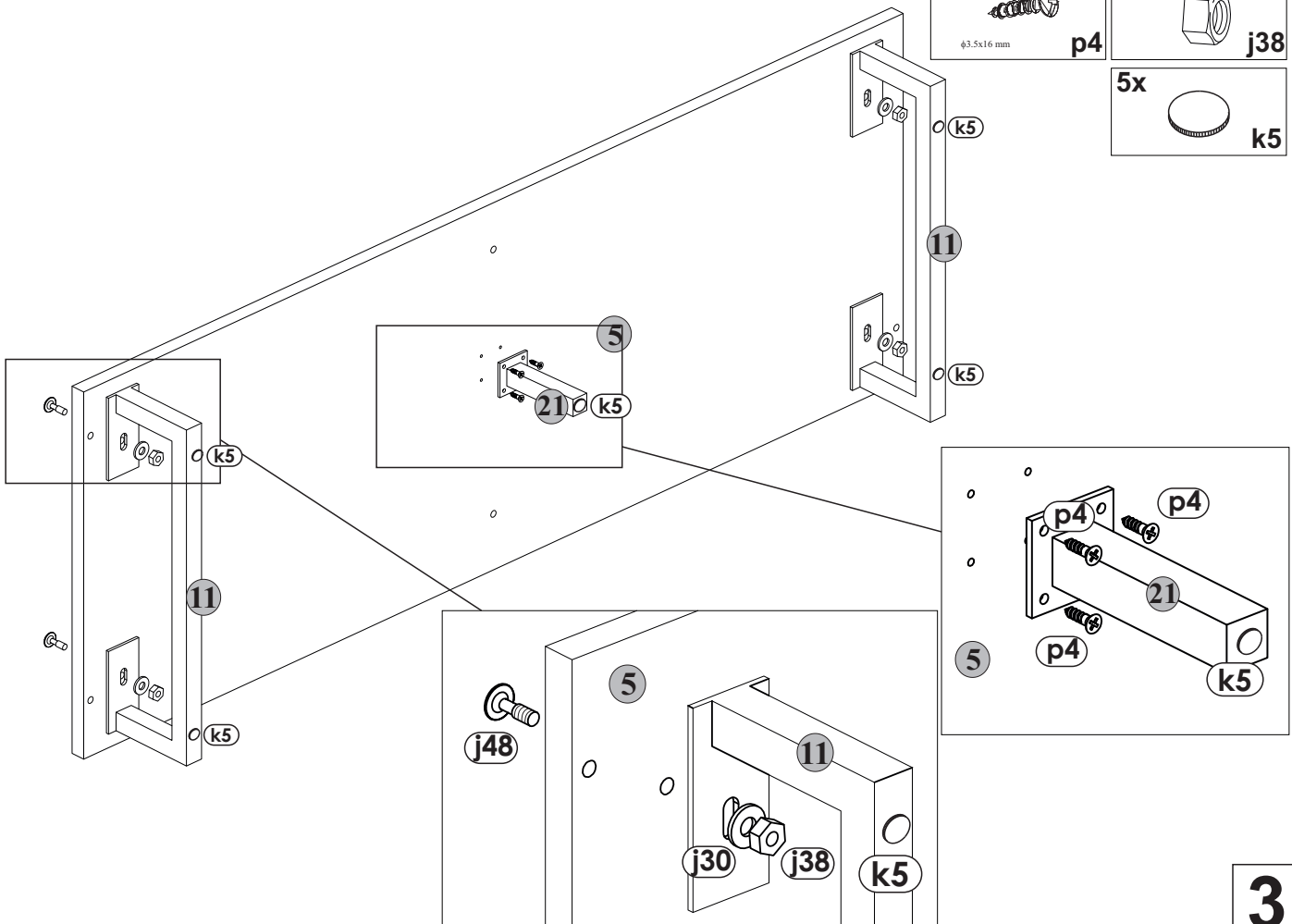
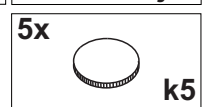
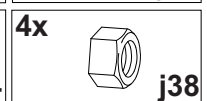
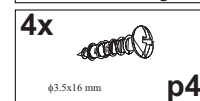
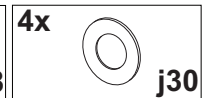
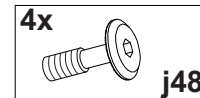
2



6x
r16



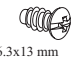
3

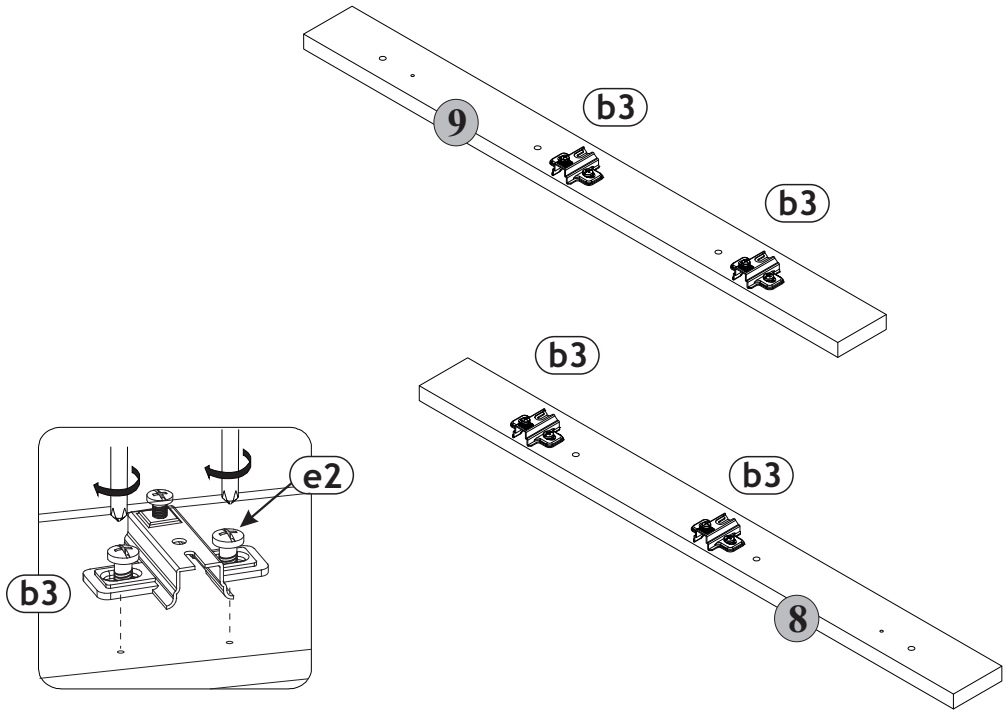


3


4


4x  b3

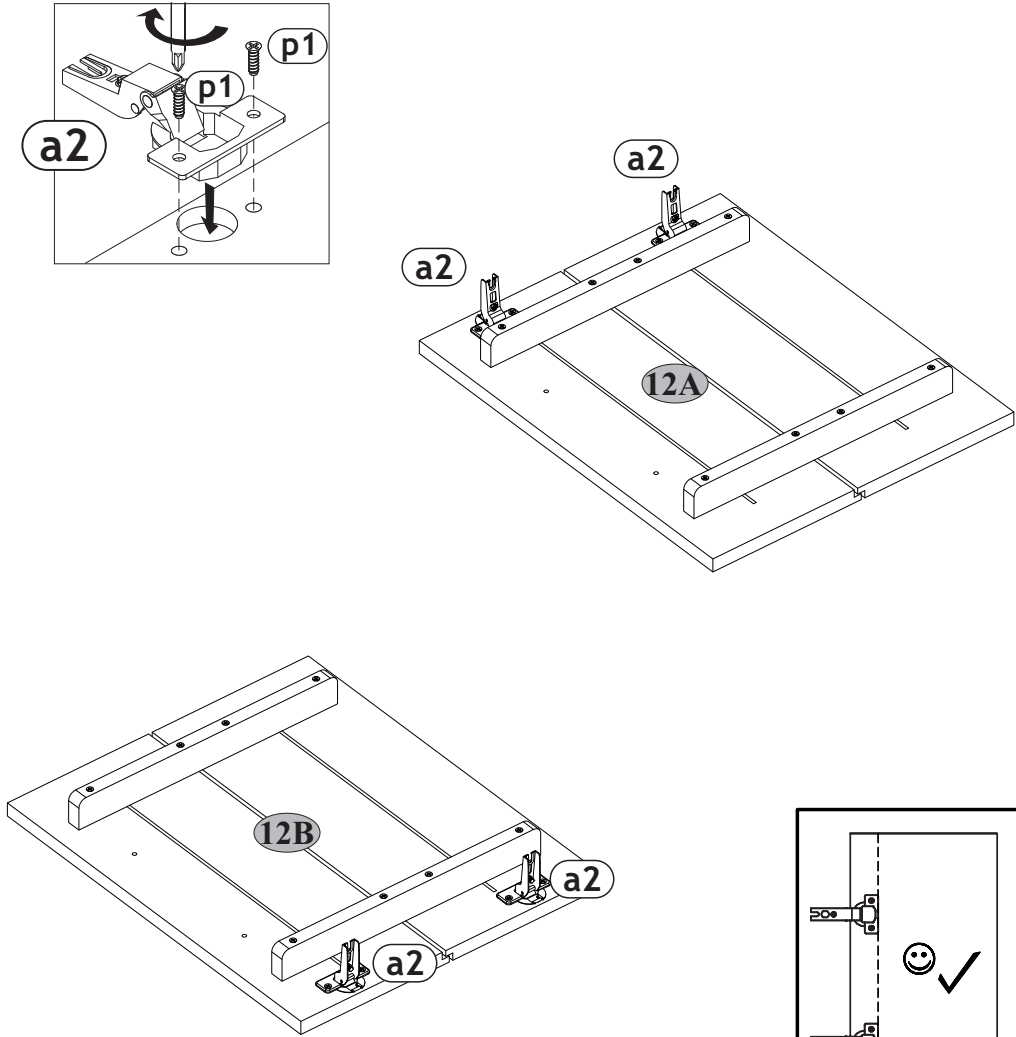
8x  e2
φ6.3x13 mm



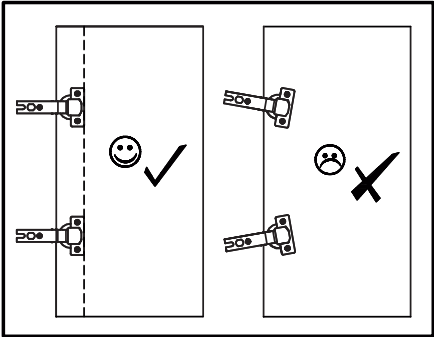
5

4x  a2

8x  p1
φ3.5x16 mm



4

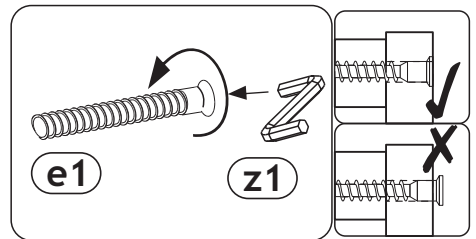
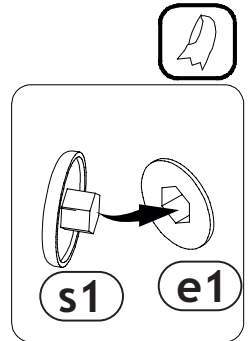
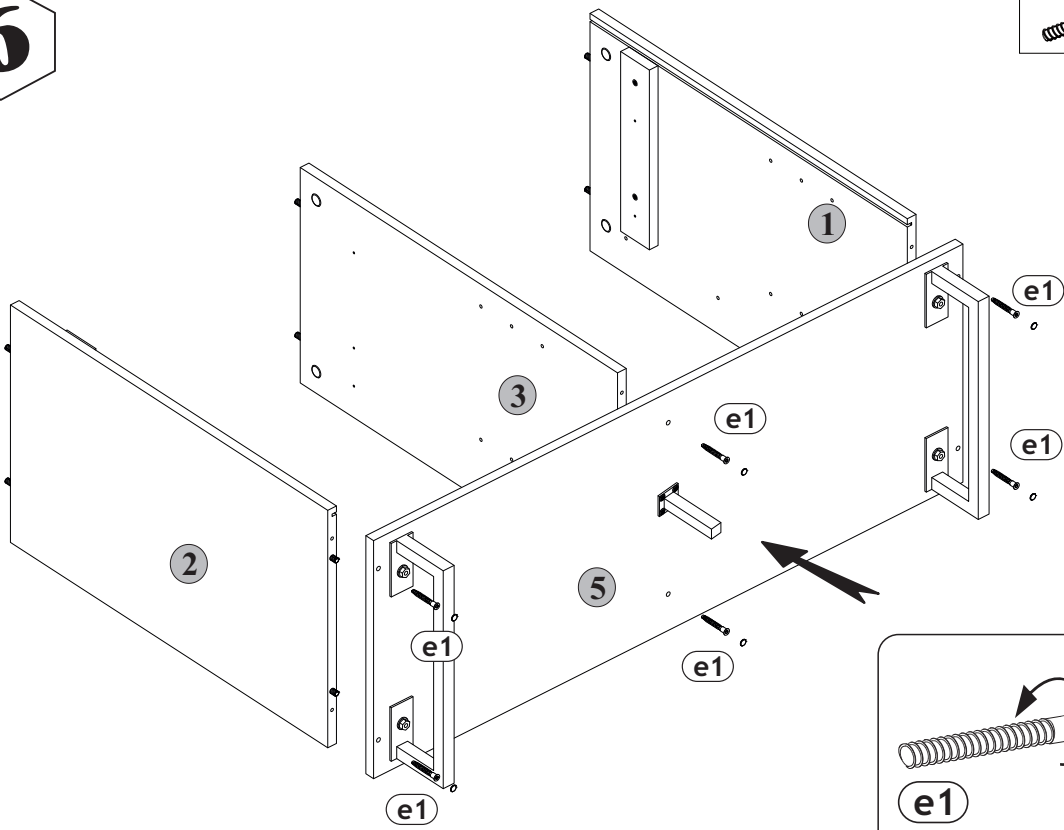


6

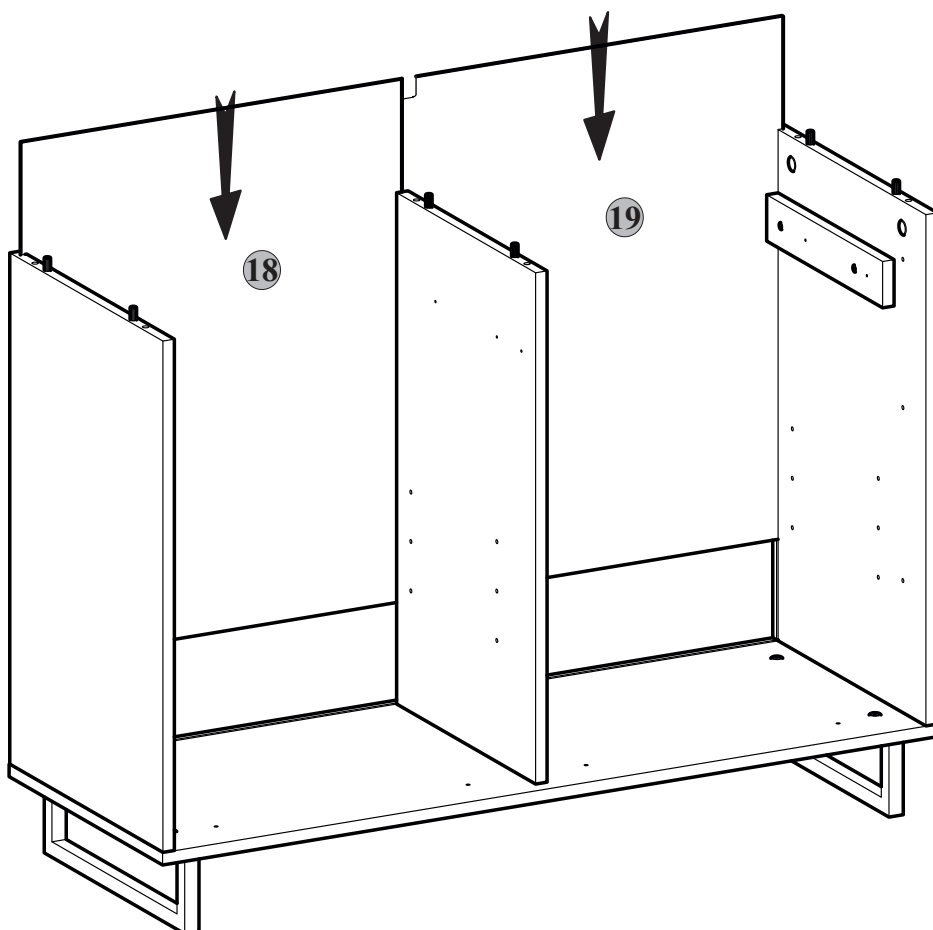
6x
e1

6x
s1

1x
z1

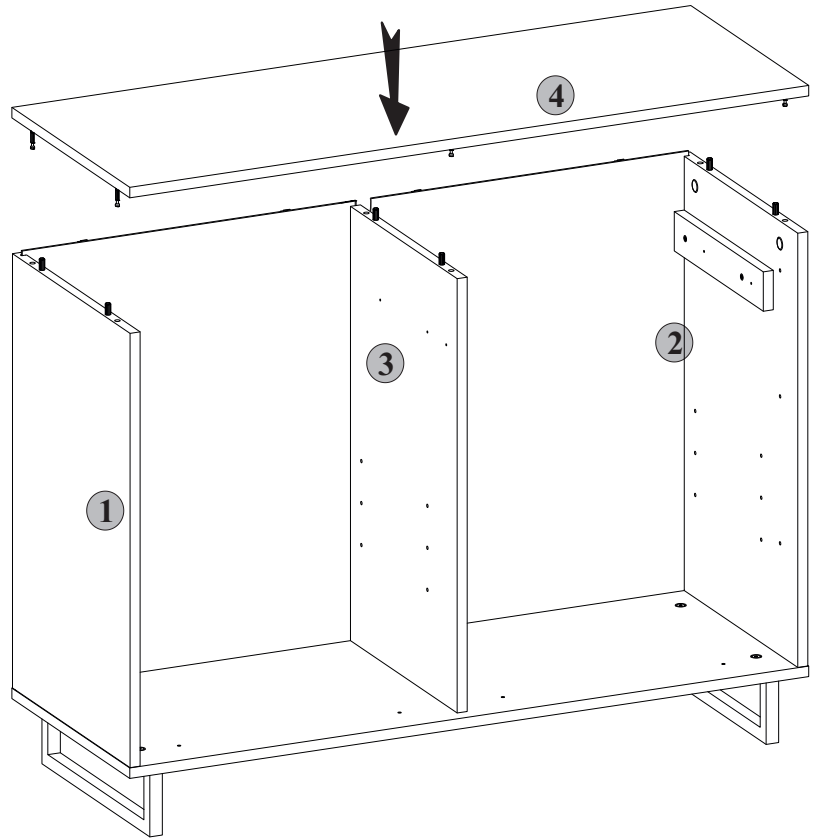
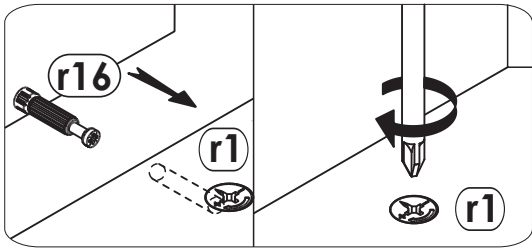


7

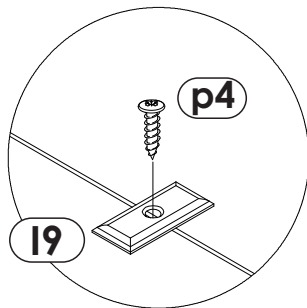



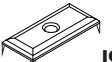

5

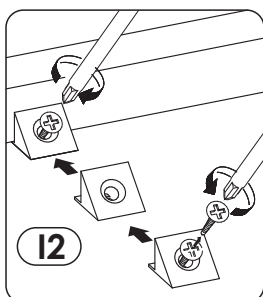
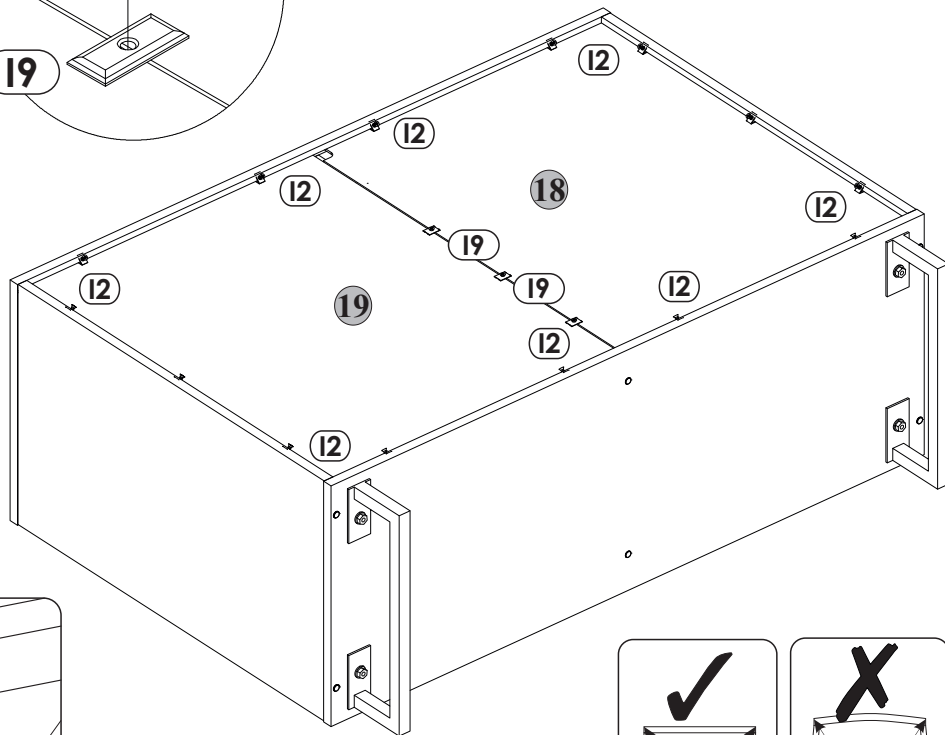
8



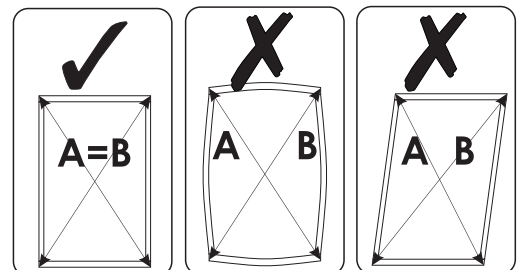
9



- 14x  12
- 3x  19
- 3x  p4
φ3.5x16 mm

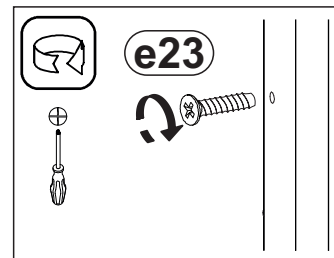
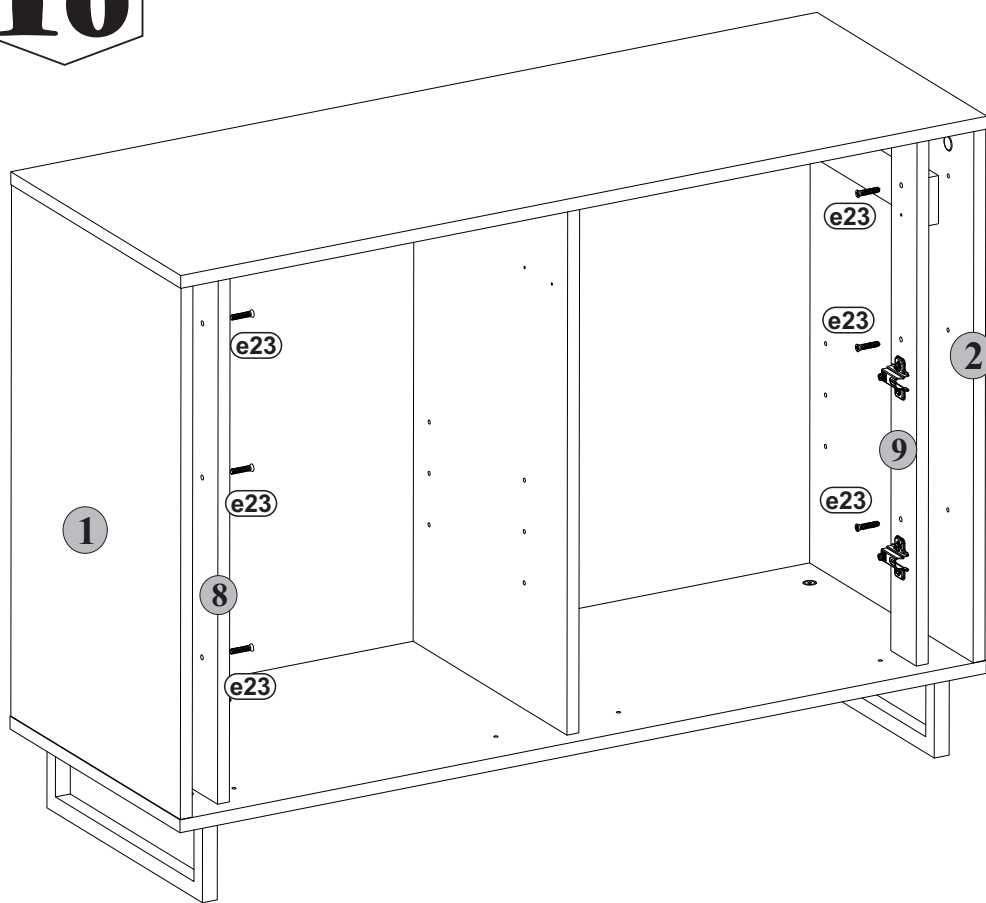


6



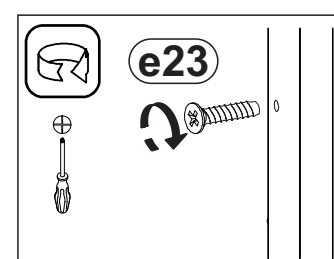
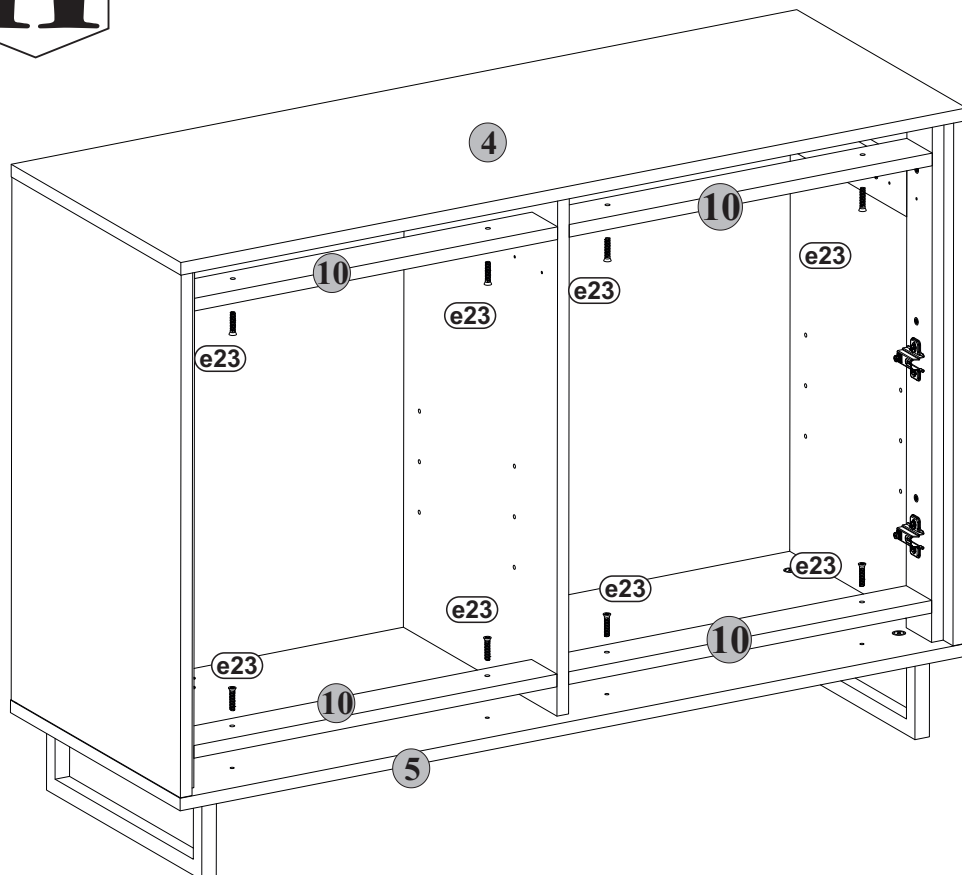
10

6x
φ6x20 mm e23



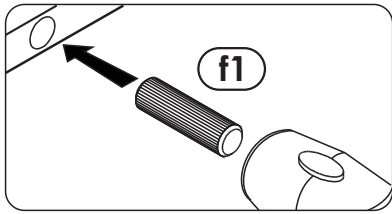
11

8x
φ6x20 mm e23

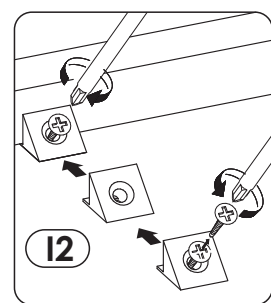
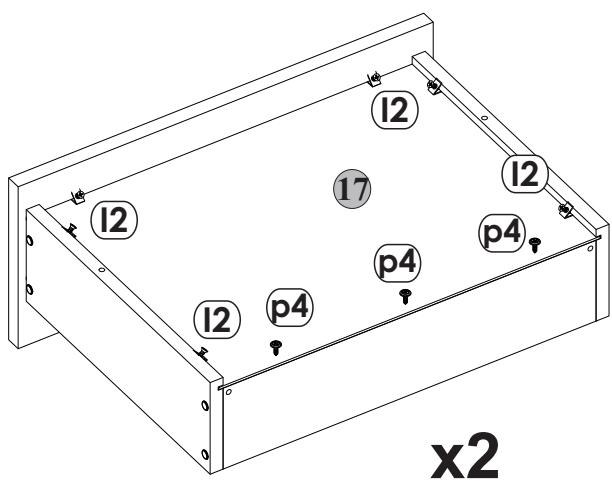
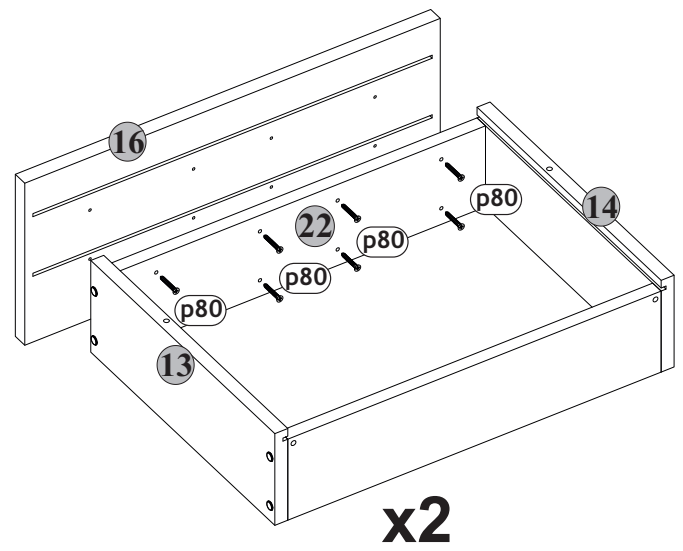
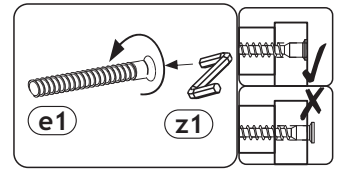
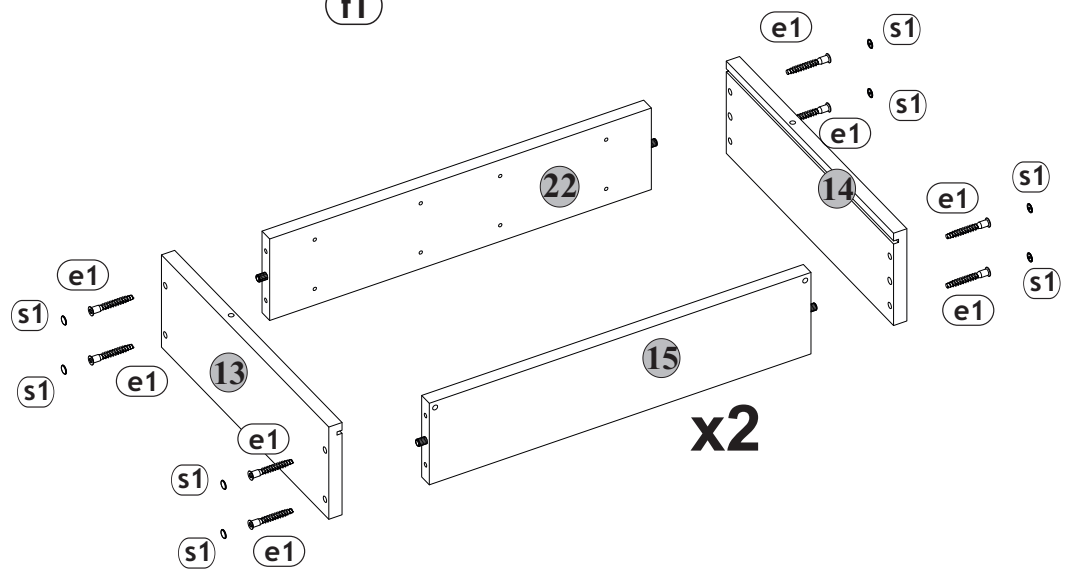
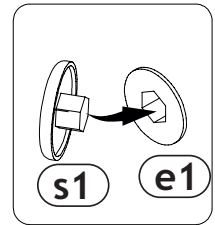
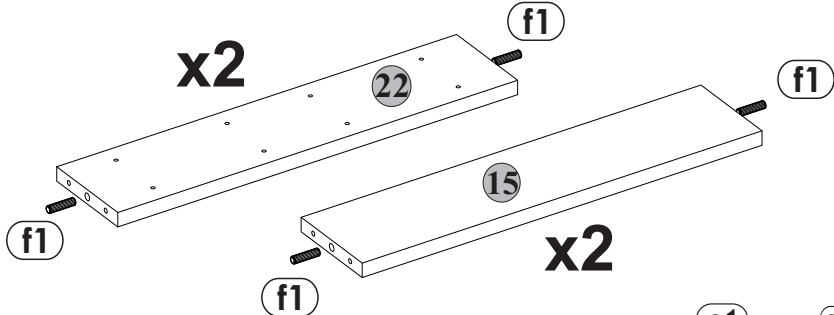


7

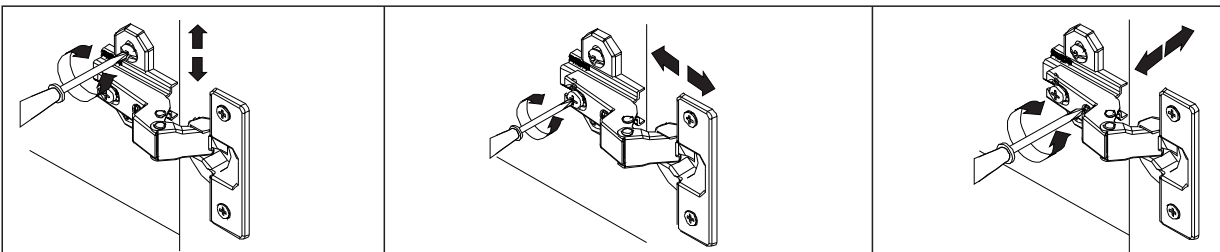
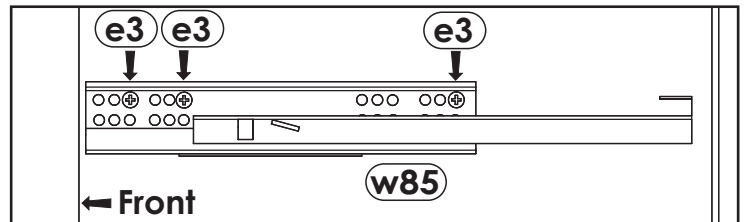
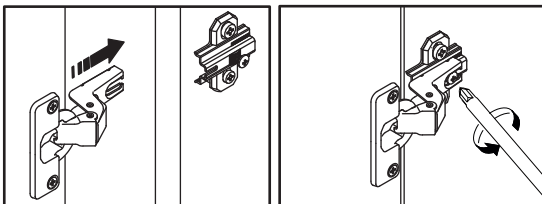
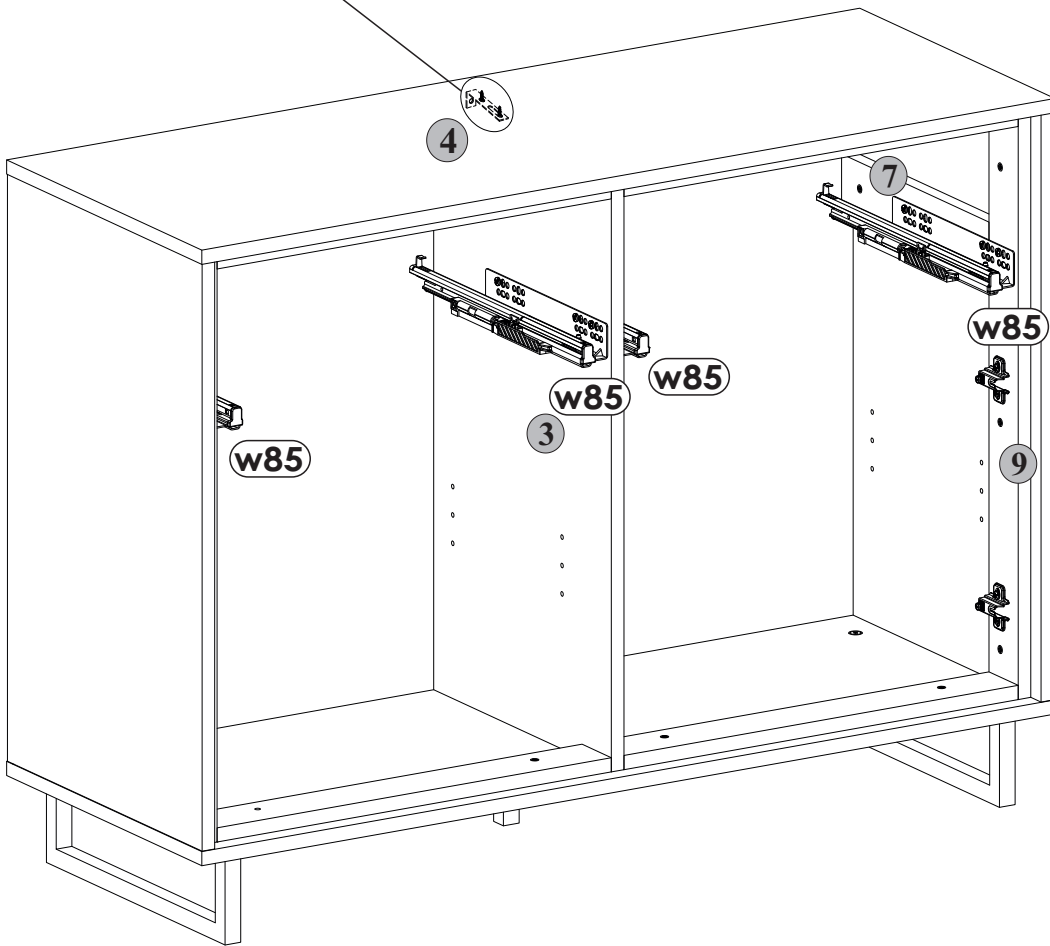
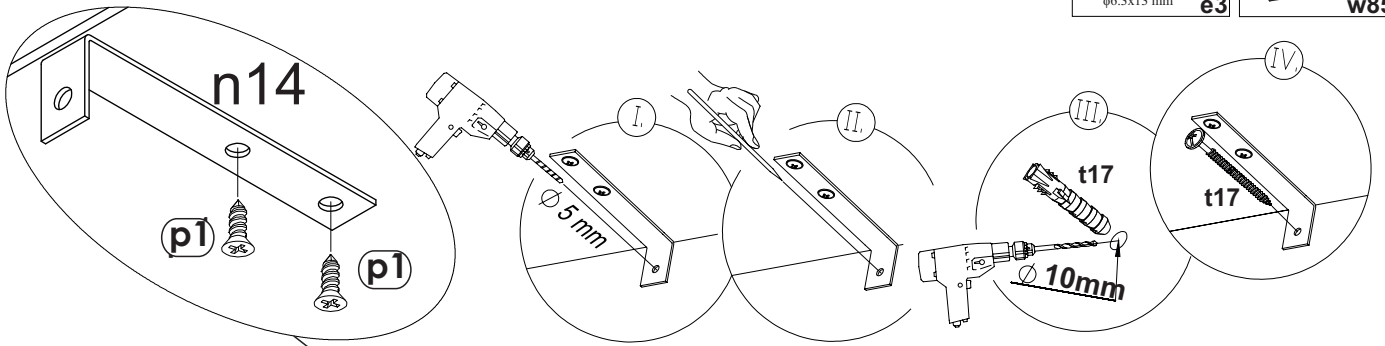
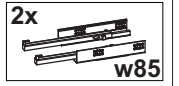
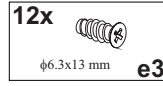
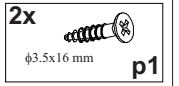
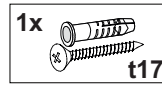
13



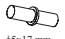



- 12x I2
- 8x f1
 $\phi 8 \times 32$ mm
- 16x p80
 $\phi 3.5 \times 30$ mm
- 6x p4
 $\phi 3.5 \times 16$ mm
- 16x e1
- 16x s1
- 1x z1

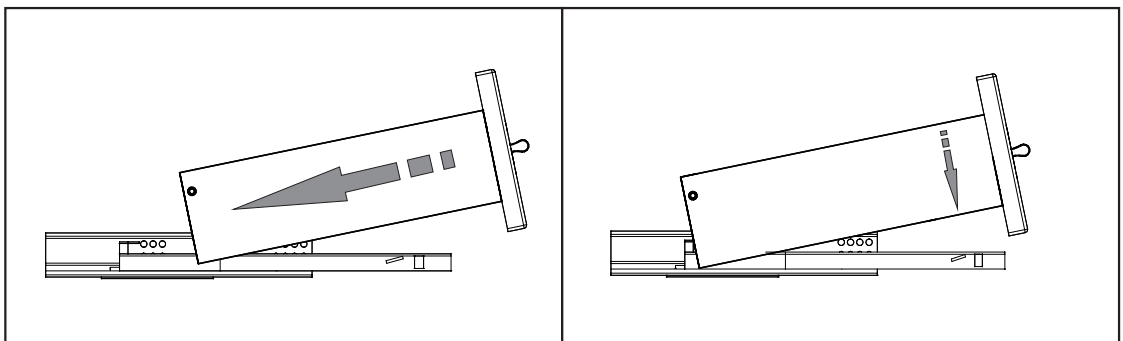
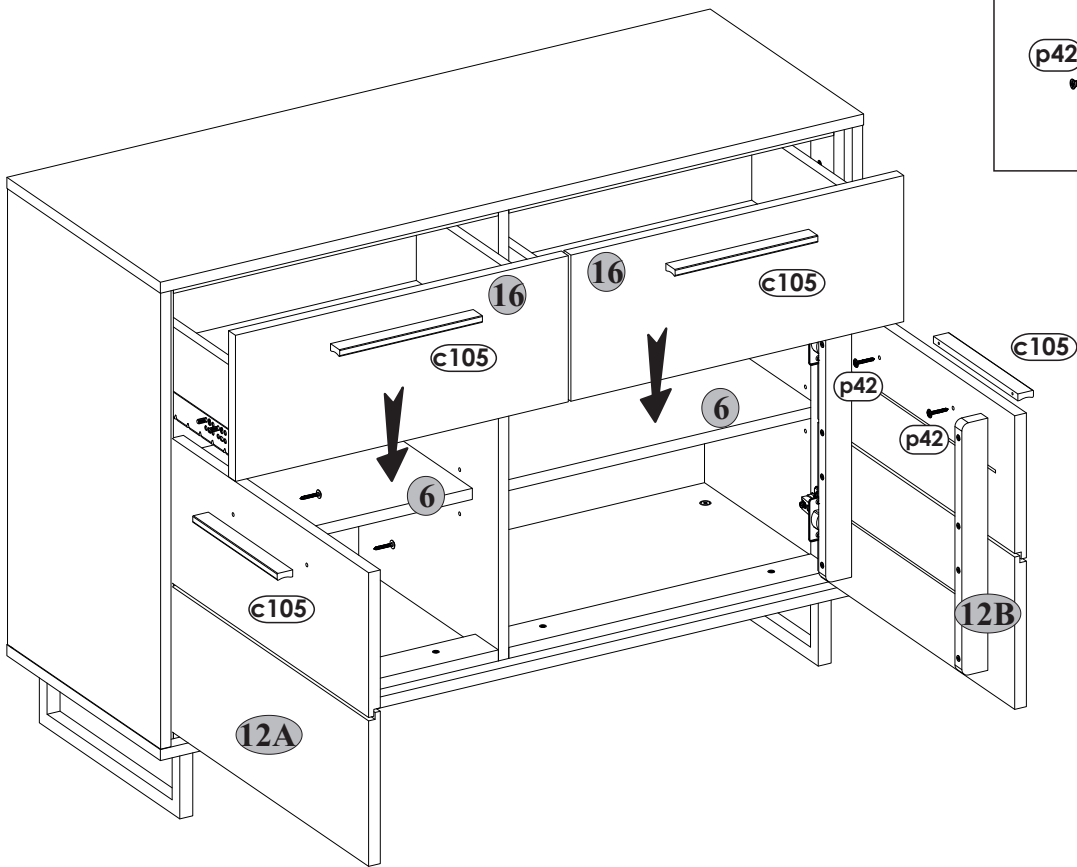
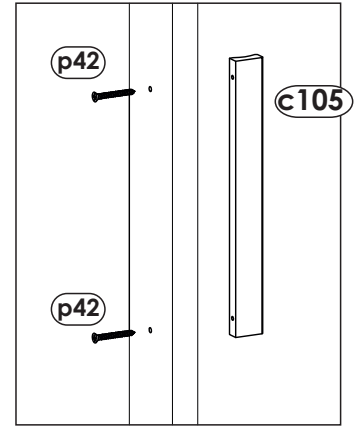
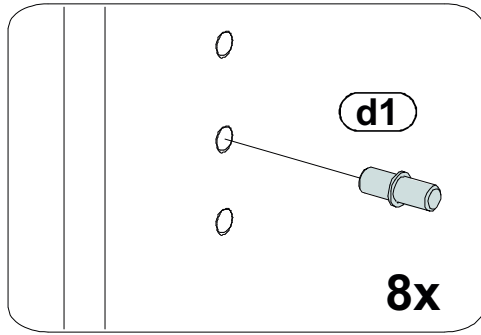


I3



14

8x  φ5x17 mm d1	14x  s2
8x  p42	4x  c105



10