

# Eckhänger mit Exzenter

864-EX-000-024

Technische Änderungen vorbehalten. Einzelteile vor Montagebeginn prüfen. Kein Schadenersatz bei unsachgemäßer Montage.

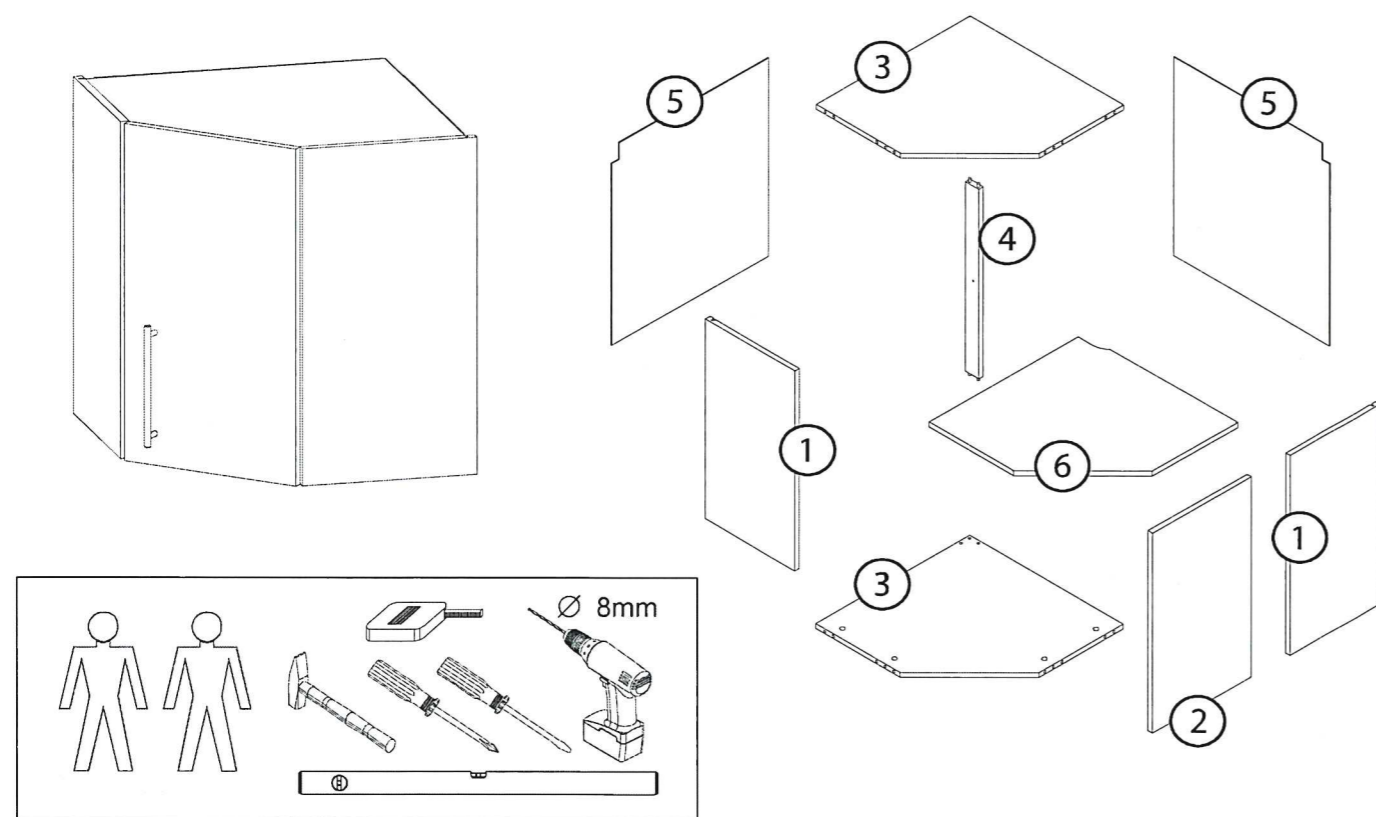
## PFLEGEHINWEIS!

Verwenden Sie niemals scharfen Haushaltsreiniger, Scheuermittel oder tropfnasse Tücher. Bei leichter Verschmutzung beachten Sie bitte die folgenden Reinigungstipps:

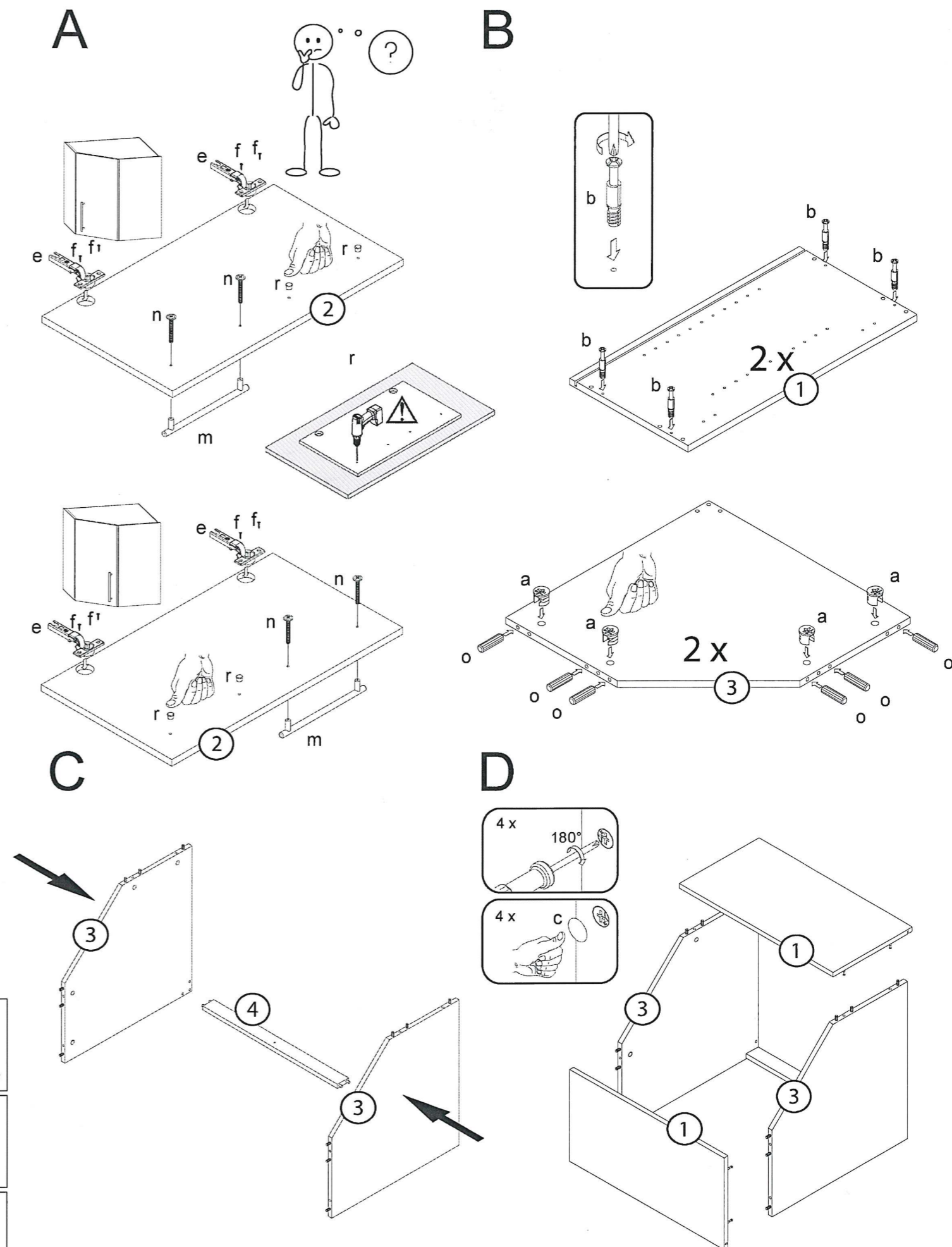
**Kunststoff-Beschichtung:** Diese ausgesprochen pflegeleichten Flächen lassen sich mit einem feuchten Tuch und etwas Seifenlauge leicht säubern. Nur bei stärkerer Verschmutzung empfiehlt sich ein Kunststoffreiniger.

## Glänzende Metallteile und Glasflächen:

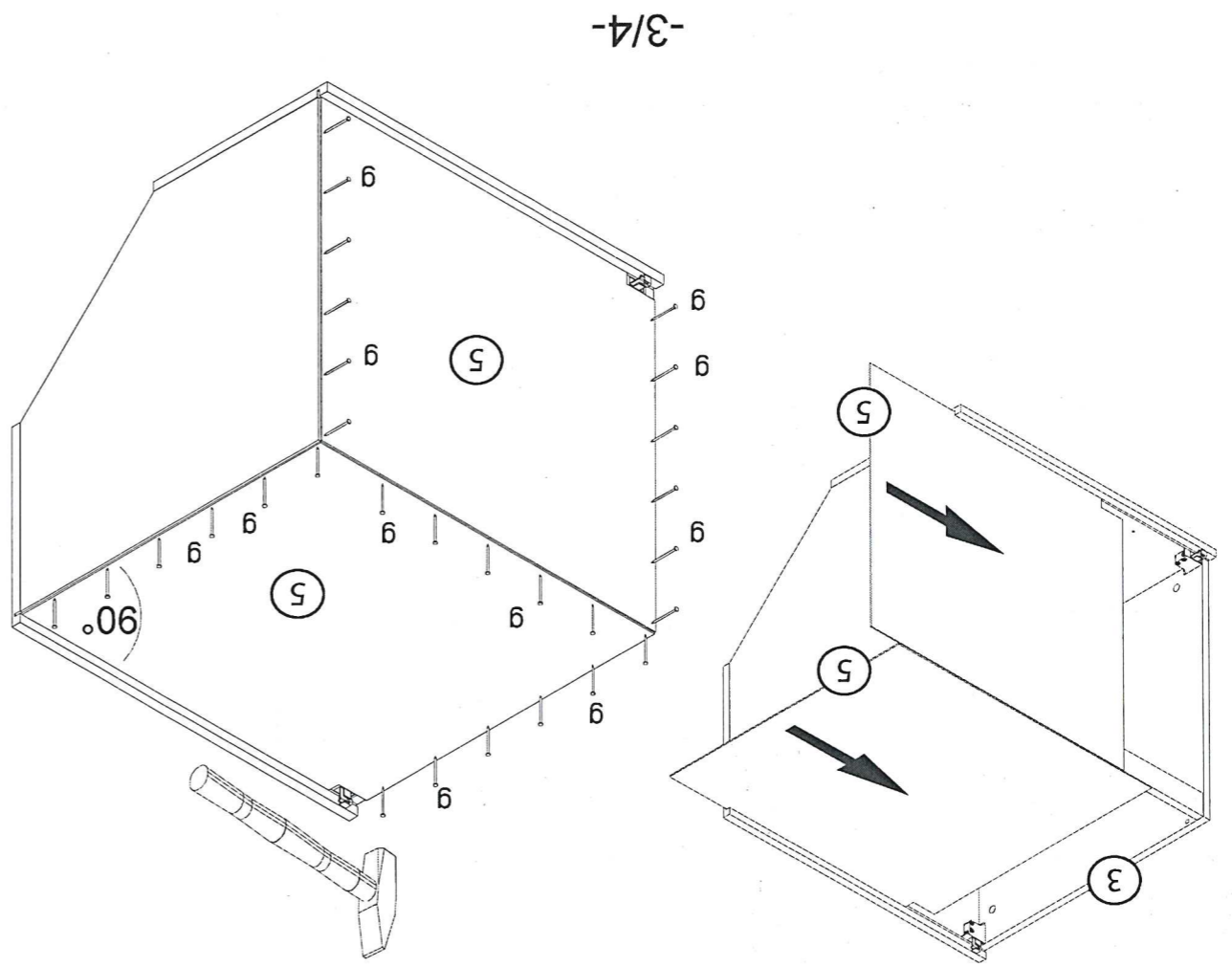
Die handelsüblichen Metallputzmittel und Fensterreiniger reichen vollkommen aus, um wieder "Spiegelglanz" zu erzielen. Metall wird mit einem fusselfreien Tuch nachgerieben. Glas reiben Sie einfach mit nassfestem Papier trocken.



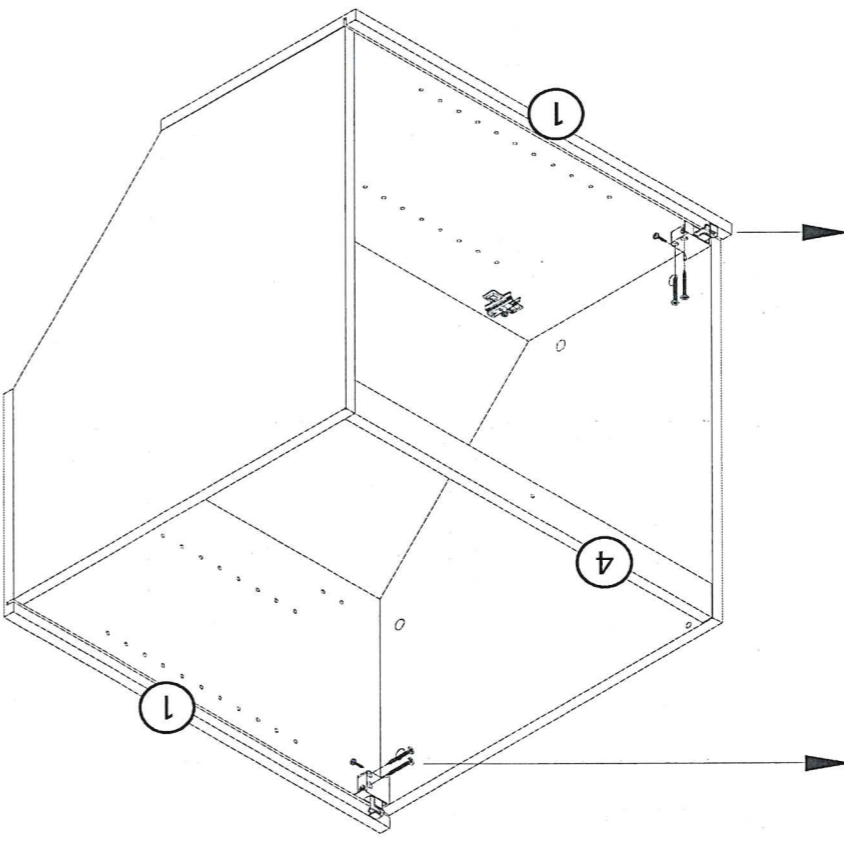
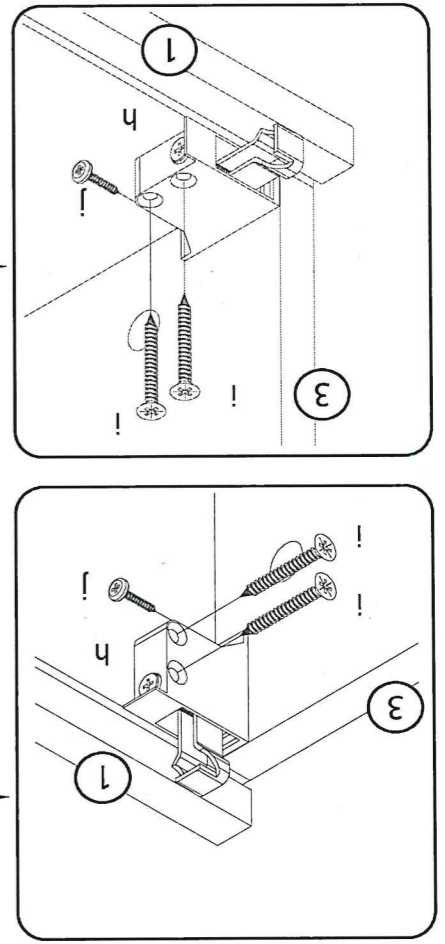
8 x a	8 x b	8 x c	2 x d	2 x e	4 x f 3,5 x 15
30 x g	2 x h	4 x i 4,0 x 30	2 x j 4,0 x 15	1 x k	5 x l
1 x m	2 x n M4 x 25	12 x o 8 x 30	2 x p	2 x q	2 x r



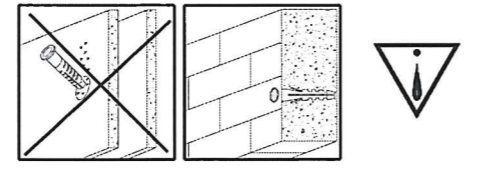
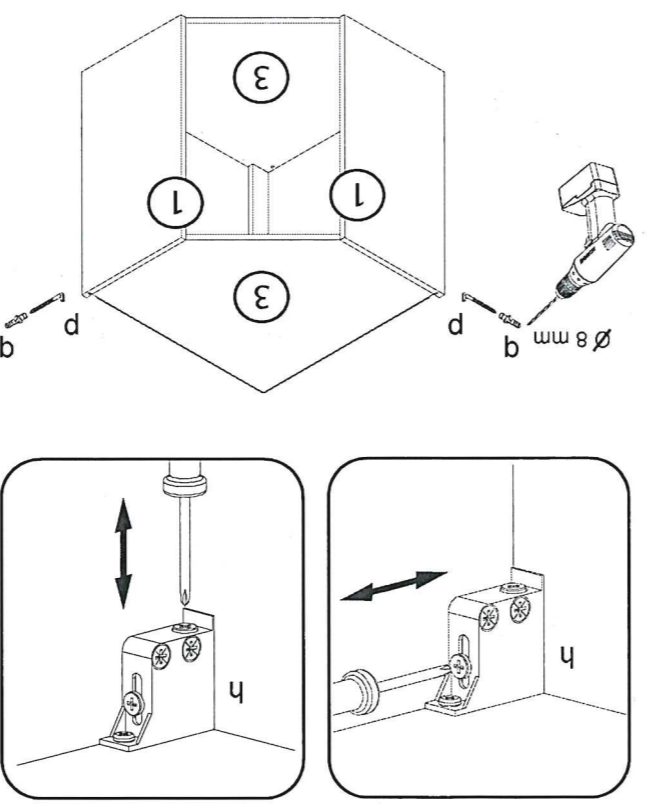
F



F



G



H

