

D

Montageanleitung

GB

Assembly Instruction

BOXSPRINGBETT FLORENCE II

S-Nr. 10380181, 10380182, 10380183, 10380184, 10380185, 10380370, 10380371, 10380372,
10380373, 10380374
R-Nr. 1016008500, 1016008501, 1016008502, 1016008503, 1016008504, 1016014400, 1016014401,
1016014402, 1016014403, 1016014404
EAN 4044361055176, 4044361055183, 4044361055190, 4044361055206, 4044361055213,
4044361064949, 4044361064956, 4044361064963, 4044361064970, 4044361064987

140

160

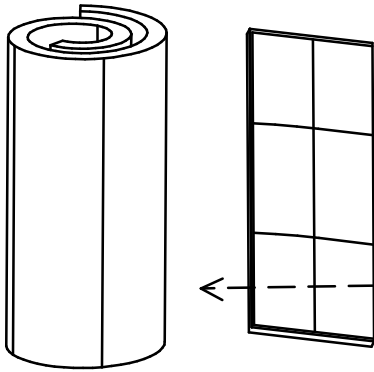
180



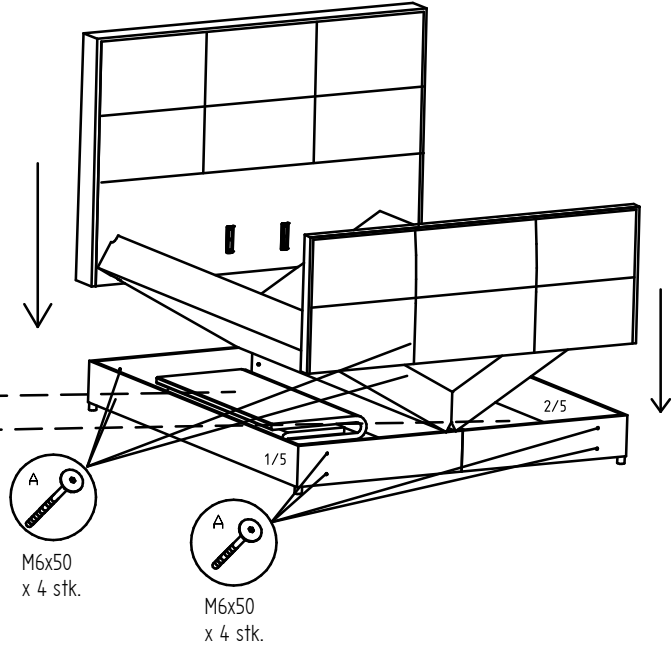
nicht entarten

5x	1/5		A		C	D	E
	2/5						
	3/5						
	4/5						
	5/5						
x 1 stk.	M6x50 x 8 stk.	4x50 x 8 stk.	45x50 x 8 stk.	M6x20 x 4 stk.	x 2 stk.		

1A



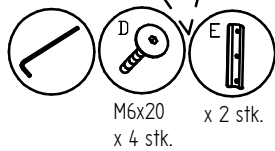
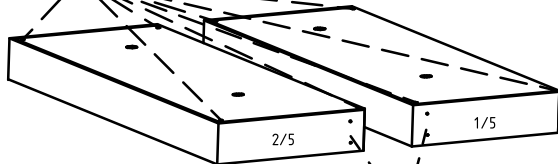
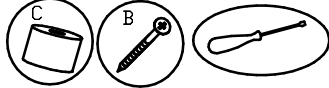
2



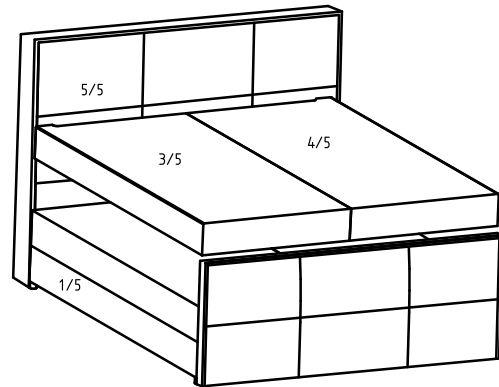
1B

45x50
x 8 stk.

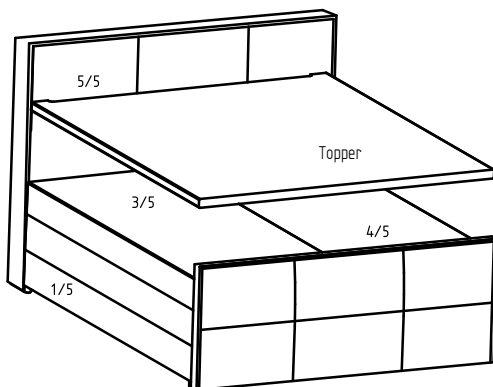
4x50
x 8 stk.



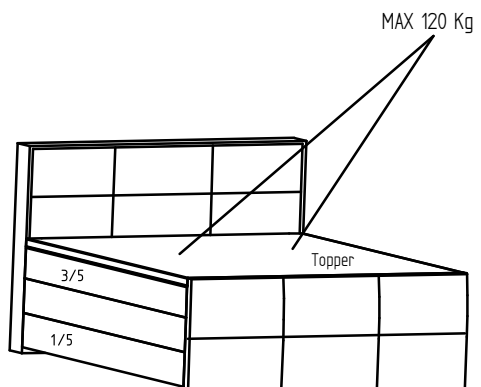
3



4



5



Bitte wenden Sie den Topper und die
Matratzen mindestens 1 mal im Monat