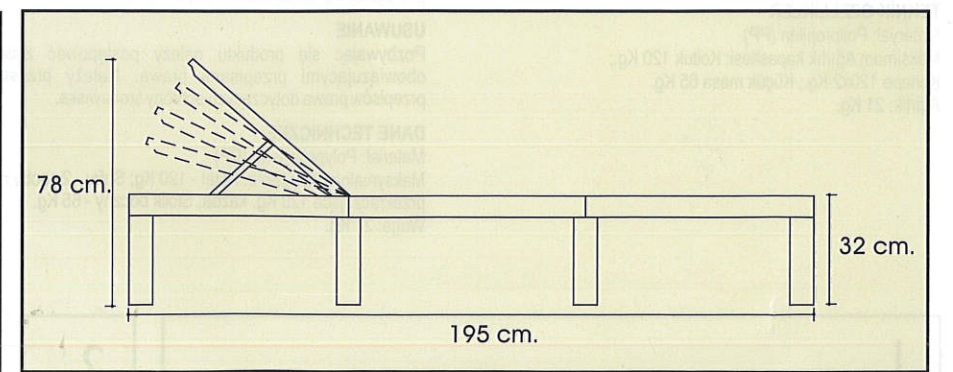
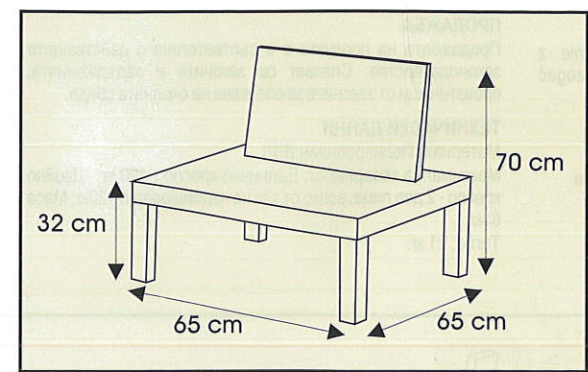


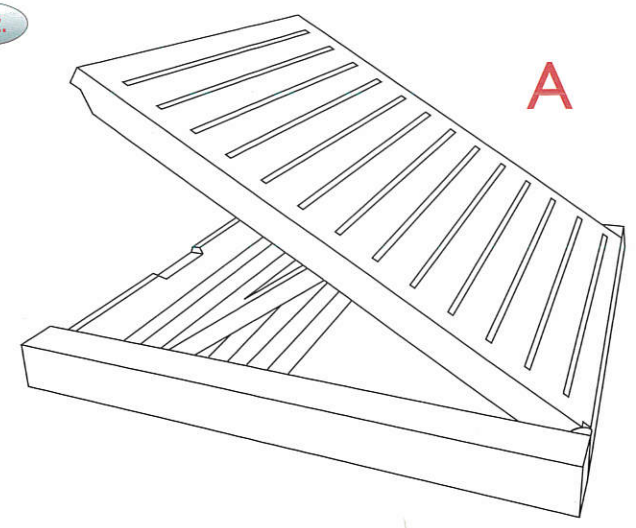
PROGARDEN®



SET DUETTO

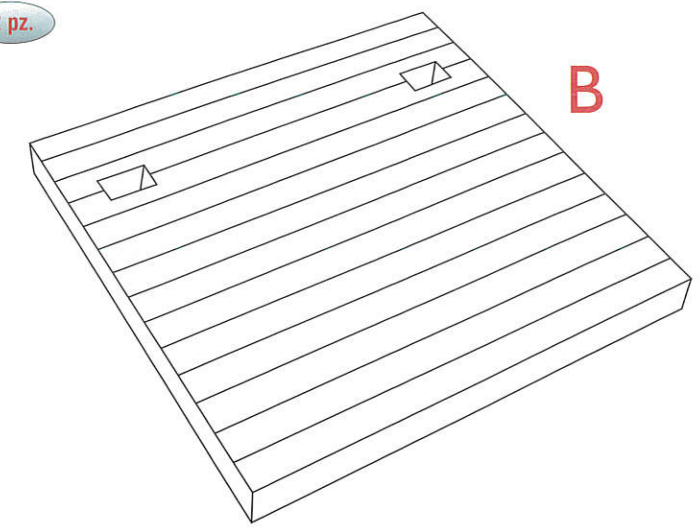


1 pz.



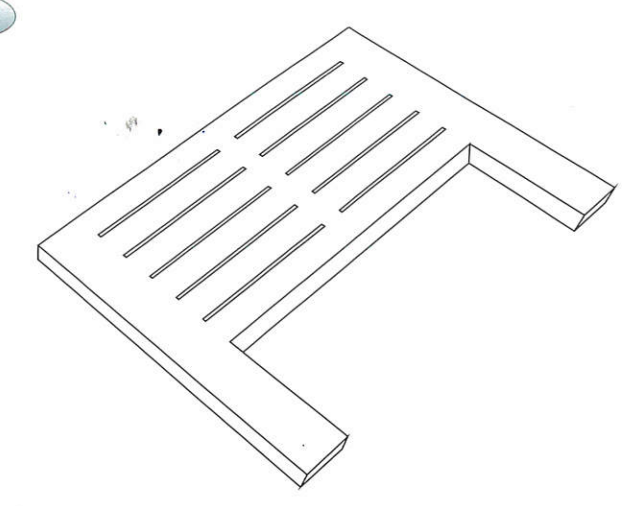
A

2 pz.

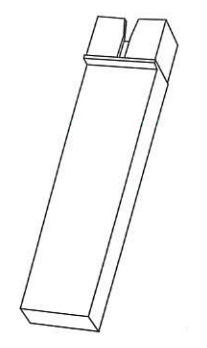


B

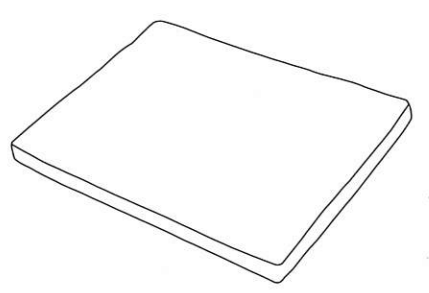
2 pz.



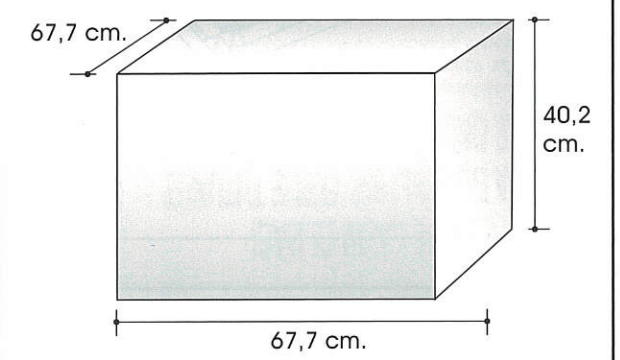
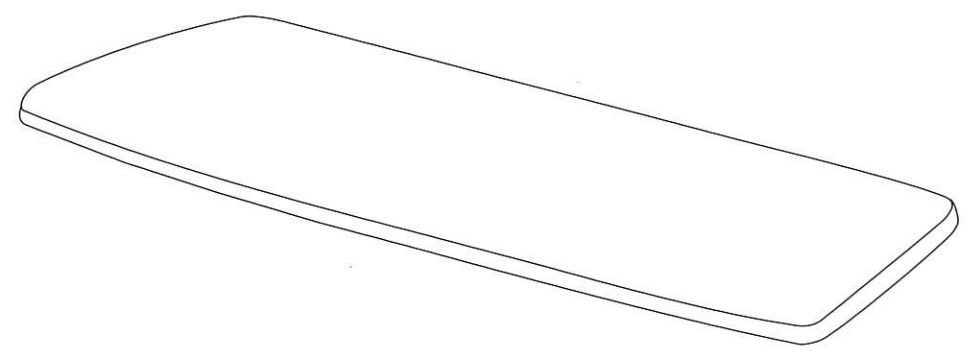
12 pz.



4 pz.



1 pz.



IT **IMPORTANTE! CONSERVARE PER FUTURI RIFERIMENTI. LEGGERE ATTENTAMENTE**

Il diritto e la garanzia si estinguono in caso di danni causati dal mancato rispetto delle presenti istruzioni per l'uso. Si declina qualsiasi responsabilità per danni conseguenti. Le norme di sicurezza devono essere tassativamente rispettate.

ISTRUZIONI D'USO
Leggere attentamente le istruzioni d'uso prima di utilizzare il prodotto.
Attenzione: per uso privato e domestico.
Set modulare multifunzione 3 in 1:
2 sedute con schienale; 1 modulo multifunzione

AVVERTENZE
1. non stare in piedi su questo prodotto.
2. utilizzare i prodotti solo su superfici piane.
3. prima dell'utilizzo controllare eventuali danni e che tutti i componenti siano saldamente assemblati.

MANUTENZIONE E STOCCAGGIO
Pulire con acqua e detersivo liquido o cremoso non abrasivo. Conservare in luogo fresco ed asciutto utilizzando l'apposito imballaggio.

SMALTIMENTO
Smaltire i prodotti ormai inutilizzabili in conformità alle norme di legge vigenti. Rispettando gli obblighi previsti per legge si contribuisce alla tutela dell'ambiente.

DATI TECNICI
Materiale: Polipropilene (PP)
Carico massimo: Poltrone Kg. 120; Divano Kg. 120x2; Tavolino Kg. 65
Peso: Kg. 21

EN **IMPORTANT! RETAIN FOR FUTURE REFERENCE: READ CAREFULLY**

Any guarantee or warranty is excluded in the event of misuse, abuse or disrespect of the instructions for use. We hereby decline any responsibility for any consequential damages. Safety procedures must be followed.

INSTRUCTIONS FOR USE
Thoroughly and completely read the instructions prior to use.
Warning: for private and domestic use only.
Modular multifunctional set 3 in 1:
2 seats with backrest; 1 multifunctional module

WARNINGS
1. Do not stand on this product.
2. Use the lounge only on flat surfaces.
3. Before each use, inspect the lounge for any damage and to make sure all the parts are connected.

MAINTENANCE AND STORAGE
To clean use mild soap and water, do not use bleach, acid or abrasive cleaners.
Keep in a cool, dry place using the provided packaging.

DISPOSAL
Dispose of product according to the laws in force. Respect the law and obligation regarding the environmental laws in force.

TECHNICAL DATA
Material: Polypropylene (PP)
Maximum Weight Capacity: Armchair - 120 Kilos; Sofa - 120 Kilos X 2; Side Table - 65 Kilos
Weight: 21 Kilos.

ES **IMPORTANTE! TENER EN CUENTA PARA FUTURAS RECLAMACIONES. LEER ATENTAMENTE**

La garantía se extingue en el caso de daños causados por un mal uso por no haber seguido estas instrucciones. Se declina cualquier responsabilidad por daños ocasionados por dicho motivo. Las normas de seguridad deben ser respetadas rigurosamente.

INSTRUCCIONES DE USO
Leer atentamente las instrucciones de uso antes de utilizar el producto.
Atención: para uso privado y doméstico.
Conjunto modular multifunción 3 en 1:
2 módulos de asiento con respaldo; 1 módulo auxiliar

ADVERTENCIAS
1. no subirse de pie sobre este producto.
2. utilizar este producto solo sobre superficies totalmente planas.
3. antes de su uso comprobar que todos los elementos del producto estén correctamente ensamblando y no presentes daños o defectos.

MANUTENCIÓN Y ALMACENAJE
Limpiar con agua y detergente líquido cremoso no abrasivo. Conservar en un lugar fresco y seco usando el embalaje adecuado.

ELIMINACION
Deshacerse del producto conforme a las normas y leyes vigentes, respetando las obligaciones previstas por la ley que afecta a la conservación del medio ambiente.

DATOS TÉCNICOS
Material: polipropileno (PP)
Carga máxima: Butaca Kg.120; Sofá Kg.120x2, Mesita Kg.65
Peso: 21 Kg.

FR **IMPORTANT! A CONSERVER POUR CONSULTATION ULTERIEURE: A LIRE ATTENTIVEMENT - A MONTER SOI-MEME**

Tout droit et garantie sont exclus en cas de dommages causés pour non respect des instructions d'utilisation. Nous déclinons toute responsabilité pour les dommages qui en découleraient. Les normes de sécurité doivent impérativement être respectées. Notice à conserver.

INSTRUCTIONS D'UTILISATION
Lire attentivement les instructions d'utilisation avant d'utiliser le produit.
Attention: produit destiné à un usage privé et domestique.
Set modulaire multi-fonctions 3 en 1:
2 assises avec dossiers; 1 module multifonction

AVERTISSEMENT
1. Ne pas se mettre debout sur ce produit.
2. Utiliser ce produit uniquement sur une surface plane.
3. Avant l'utilisation vérifier d'éventuels dommages et la solidité de l'assemblage des différentes pièces.

ENTRETIEN ET STOCKAGE
Nettoyer à l'eau ou à l'aide d'un détergent liquide non abrasif. Conserver dans un lieu frais et sec en utilisant son emballage correcte.

MISE AU REBUT
Le produit inutilisable doit être éliminé conformément dans le respect des règles en vigueur. En respectant les obligations prévues par la loi vous contribuerez au respect de l'environnement.

REFERENCES TECHNIQUES
Matériaux: polypropylène (PP)
Charge maxi: Fauteuil 120 Kg; divan 120 Kg X 2; table basse 65 Kg.
Poids: 21 Kg.

FABRIQUÉ EN ITALIE

DE **WICHTIG! FÜR SPÄTERE BEZUGNAHME AUFBEWAHREN: SORGFÄLTIG LESEN!**

Recht und Garantie erlöschen im Falle von Schäden die durch Nichtbeachtung dieser Gebrauchsanweisungen verursacht sind. Jegliche Verantwortung für folgende Schäden wird abgelehnt.

GEBRAUCHSANWEISUNGEN
Vor der Verwendung die Gebrauchsanweisungen sorgfältig lesen.
Warnung: es ist für den privaten Haushalt vorgesehen und für gewerbliche Zwecke ungeeignet.
Modulares multifunktionelles Set 3-in-1:
2 Sitzmodule; 1 frei platzierbares Modul

WARNUNGEN
1. Nicht auf dem Produkt stehen.
2. dieses Produkt nur auf flachen Flächen gebrauchen.
3. vor Gebrauch auf eventuelle Schäden achten und die feste Verbindung aller Teile kontrollieren.

WARTUNG UND LAGERUNG
Mit Wasser und flüssigen oder samtten nicht kratzenden Reinigungsmitteln säubern.
In der Originalverpackung kühl und trocken aufbewahren

ENTSORGUNG
Die Entsorgung dieses Produktes mit Rücksicht auf die geltenden Gesetze und im Respekt der Umwelt durchführen.

TECHNISCHE DATEN
Rohstoff: Polypropylen (PP)
Maximale Belastbarkeit: Sessel - 120 Kg; Sofa - 120 Kg. X 2, Beistelltisch - 65 Kg.
Gewicht: 21 Kg.

PT **É IMPORTANTE CONSERVAR EM LOCAL SEGURO PARA FUTURAS CONSULTAS. POR FAVOR LEIA COM ATENÇÃO**

O direito à garantia termina no caso da avaria ser causada por má utilização, ou utilização contrária às instruções. Declina-se toda e qualquer responsabilidade pelos danos provenientes.

INSTRUÇÕES PARA UTILIZAÇÃO
Lêr atentamente as instruções de utilização antes de utilizar o produto.
Atenção: para uso privado e doméstico.
Set modular multifunções 3 em 1:
2 assentos com encosto; 1 módulo multifuncional

ADVERTÊNCIAS
1. Não se apoie sobre este produto.
2. Antes de utilizar verificar se existem eventuais danos. Verificar se todos os componentes estão bem montados.
3. Usar espreguiçadeira em superfície planas.

MANUTENÇÃO E ARMAZENAGEM
Lavar com água e detergente líquido ou cremoso, não abrasivo. Conservar em local fresco e seco utilizando a embalagem fornecida.

DISPOSIÇÃO
Disponer de produtos que tenham sido tomados em conformidade com as leis aplicáveis.
Respeitar as obrigações exigidas pela lei contribui para a protecção do ambiente.

DADOS TÉCNICOS
Material: polipropileno (PP)
Maxima capacidade peso: Cadeira 120 Kg; Sofa - 2 pessoas que não excedam cada 120 Kg; Mesa 65 Kg
Peso: 21 Kg.

HU NAGYON FONTOS, HOGY A HASZNÁLATI UTASÍTÁST FIGYELMESEN ELOLVASSUK ÉS MEGŐRIZZÜK

A garancia és a jótállás érvényét veszíti, ha a termék sérülése a nem megfelelő használat következtében merült fel, ezért a kárkért felelősséget nem áll módunkban vállalni. Megfelelő használat szabályai a használati utasításban találhatóak. A biztonsági előírásokat be kell tartan.

HASZNÁLATI UTASÍTÁS

Használat előtt figyelmesen olvassa végig ezt a dokumentumot. Figyelem: csak magán- és háztartási célra használható. Moduláris többfunkciós készlet 3 az 1-ben 2 db háttámlás ülőrészt és 1 db multifunkcionális dohányzó asztalt.

FIGYELEM

- Ne álljon fel a termékre
- Kizárólag vízszintes, egyenletes felületen állítsa fel a napágyat.
- Használat előtt győződjön meg arról, hogy a napágy nem sérült és bizonyosodjon meg róla, hogy minden része megfelelően illeszkedik.

KARBANTARTÁS, TÁROLÁS

Tisztításhoz használjon lágy szappant és vizet. Ne használjon klóros fehérítőt, savat, szemcsés súrolószert vagy maró hatású tisztítószert.

Tartsa száraz, hűvös helyen a csomagolásában.

HULLADÉKKEZELÉS

Kérjük, hogy a helyi jogszabályoknak megfelelően történjen a termék hulladékként való kezelése. Tartsa be a hatályban levő törvényeket és érvényes környezetvédelmi jogszabályokat.

MŰSZAKI ADATOK

Anyaga: polipropilén (PP)
Maximum terhelhetőség: fotel - 120 Kg; Sofa - 2 személy, személyenként nem haladhatja meg a 120 Kg; Asztal - 65 Kg.
A termék súlya: 21 Kg.

EN

TR BU TALİMATI İLERİDE LAZIM OLMASI DURUMUNDA GÜVENLİ BİR YERDE TUTUNUZ VE DİKKATLE OKUYUN.

Talimatlar dısında herhangi bir yanlış kullanım durumunda garanti ve teminat iptal olur. Yanlış kullanımdan dolayı hiç bir sorumluluk kabul etmeyiz. Güvenlik prosedürü mutlaka takip edilmelidir

KULLANIM KILAVUZU

Kullanmadan önce lütfen kılavuzu dikkatle okuyunuz.

Uyarı: sadece özel ve şahsi ihtiyaç için kullanılmalıdır.
Çok Fonksiyonlu Modüler Set 3'ü 1 arada, 2 koltuk ve sırtlıktan oluşmaktadır; 1 de çok islevli modül.

UYARILAR

- Ürün üzerinde ayağa kalkmayınız.
- Ürünü düz zeminde kullanınız.
- Kullanımdan önce ürünü tam olarak kurunuz, parçaların bağlı olduğuna emin olunuz.

BAKIM VE DEPOLAMA

Temizlemek için yumuşak sabun ve su kullanın, çamaşır suyu, asit veya aşındırıcı temizlik maddeleri kullanmayın. Paketleri lütfen kuru yerlerde muhafaza ediniz.

İMHA

Ürünün imhasını yasal prosedürlere göre çevre sağlığını dikkate alarak yapınız.

TEKNİK ÖZELLİKLER

Materyal: Polipropilen (PP)
Maksimum Ağırlık kapasitesi: Koltuk 120 Kg.; Kanepе 120x2 Kg.; Küçük masa 65 Kg.
Ağırlık: 21 Kg.

SK

USCHOVAJTE PROSİM TIETO INFORMÁCIE PRE BUDÚCE POUŽITIE - PRED POUŽITÍM SI PREŠTUDUJTE TENTO NÁVOD.

Záruka na tento produkt možno uplatniť len v prípade rešpektovaní tohto návodu na použitie. Výrobca nie je zodpovedný za škody vzniklé nesprávnym použitím (či už na produkte alebo ďalších objektoch). Dodržiavajte bezpečnostné pokyny.

NÁVOD NA POUŽITIE

Pred použitím si podrobne prečítajte tento návod. Upozomenie: len pre súkromé použitie v domácnostiach
Modulárny multifunkčný set nabytku 3 v 1:
2x stolička s opierkou; 1x multi-funkčný modul

POZNÁMKY

- Nestavajte na tento produkt
- Použitie len na rovnej ploche
- Skontrolujte produkt pred použitím, používajte len nepoškodený produkt, ktorý je správne zmontovaný.

ÚDRŽBA A USKLADNENIE

Čistiť vodou, nepoužívať drsné alebo abrazívne čistiace prostriedky.

Udržujte na chladnom, suchom mieste s použitím balenia

ODPADY

Likvidáciu obalov alebo produktu vykonajte podľa platnej legislatívy.

TECHNICKÉ INFORMÁCIE

Materiál: Polypropylén (PP)
Maximálna nosnosť: Kreslo - 120 Kg; Dvojkreslo - 2 osoby, z ktorých ani jedna nepresahuje 120 Kg; Stolik - 65 Kg
Váha: 21 Kg.

FR

DE

PL NALEŻY PRZECHOWYWAĆ INSTRUKCJĘ W BEZPIECZNYM MIEJSCU I PRZEKAZYWAĆ JĄ KOLEJNEMU UŻYTKOWNIKOWI. PROSZĘ CZYTAĆ UWAGNIE

Gwarancja wygasa i wszelka odpowiedzialność przechodzi na kupującego w przypadku uszkodzeń powstałych w wyniku użytkowania niezgodnego z przeznaczeniem opisanym w instrukcji. Procedury bezpieczeństwa muszą być przestrzegane.

INSTRUKCJA OBSŁUGI

Przed użyciem uważnie przeczytać instrukcje.
Ostrzeżenie: tylko do użytku prywatnego i domowego.
Modułowy Zestaw Multifunkcyjny 3 w 1:
2 fotele z oparciem, 1 moduł wielofunkcyjny

OSTRZEŻENIA

- Nie stawać na produkcie
- Należy używać leżaka tylko na płaskich powierzchniach.
- Przed każdym użyciem należy sprawdzić leżak czy nie ma uszkodzeń oraz należy upewnić się czy wszystkie jego części są połączone.

UTRZYMANIA I KONSERWACJI

W celu wyczyszczenia używać mydła z wodą. Nie używać wybielacza, kwasu, ani środków czyszczących.
Produkt należy przechowywać w chłodnym, suchym miejscu posługując się dostarczonym opakowaniem.

USUWANIE

Pozbywając się produktu należy postępować zgodnie z obowiązującymi przepisami prawa. Należy przestrzegać przepisów prawa dotyczących ochrony środowiska.

DANE TECHNICZNE:

Materiał: Polypropylene (PP)
Maksymalne obciążenie: Fotel - 120 Kg; Sofa: - 2 osoby nie przekraczające 120 Kg. każda; Stolik boczny - 65 Kg.
Waga: 21 Kg.

RO

ESTE IMPORTANT SA PASTRATI ACESTE INSTRUCȚIUNI LA LOC SIGUR IN CAZ DE NEVOIE VA RUGAM SA CITITI CU ATENTIE

Orice garanție este anulată în caz de distrugerii cauzate de nerespectarea instrucțiunilor de utilizare. Nu ne asumăm responsabilitatea pentru deteriorari cauzate de nerespectarea instrucțiunilor. Trebuie urmate procedurile de siguranța menționate.

INSTRUCȚIUNI PENTRU UTILIZARE:

Citiți cu atenție instrucțiunile înainte de utilizarea produsului.
Atenție: pentru folosința privată și casnică.
Set modular multifuncțional 3 în 1:
2 scaune cu spatar;un modul multifuncțional

ATENȚIONARI:

- Nu va urcați în picioare pe nici una din componentele setului.
- Utilizați sezlongul doar pe suprafețe drepte.
- Înainte de fiecare utilizare, verificați sezlongul sa nu aiba defectiuni și sa va asigurati ca toate componentele sunt bine asamblate.

INTRETINERE SI DEPOZITARE

Se curata cu apa si detergent lichid sau crema, dar nu abraziv.
A se pastra la loc racoros si uscat, folosind ambalajul adecvat.

DISTRUGERE

Produsul de distruge în conformitate cu legea în vigoare, respectandu-se legea și obligatiile cu privire la mediul inconjurator.

DATE TEHNICE

Material: Polypropylen (PP)
Greutatea maxima admisa: Fotoliu: 120 Kg.; Canapea: 2 persoane, fiecare cu greutatea max. de 120 Kg, Masa: 65 Kg.
Greutate: 21 Kg.

IT

ES

BG ВАЖНО Е ДА ЗАПАЗИТЕ ТАЗИ ИНСТРУКЦИЯ НА СИГУРНО МЯСТО ЗА БЪДЕЩА РЕФЕРЕНЦИЯ МОЛЯ ПРОЧЕТЕТЕ ВНИМАТЕЛНО

Всяка гаранция или рекламация ще бъде отказана в случай на повреди, причинени от неспазването на тази инструкция. В резултат на това не поемаме отговорност за произтекли щети от неправилна употреба. Инструкциите за безопасност трябва да се спазват.

ИНСТРУКЦИЯ ЗА УПОТРЕБА

Прочетете докрай и напълно инструкциите преди употреба.
внимание: За частно и домашно ползване.
Модулен многофункционален комплект 3 в 1
2 фотьойла с облегалка + 1 мултифункционален модул

ПРЕДУПРЕЖДЕНИЯ:

- Не се качвайте и не стъпвайте върху продукта
- Използвайте шезлонга само на равна хоризонтална повърхност.
- Преди всяка употреба, проверявайте шезлонга за евентуални повреди и се уверете, че всички части са добре свързани.

ПОДДРЪЖКА И СЪХРАНЕНИЕ

Почиствайте с вода и течен или крем сапун, избягвайки абразивни продукти
Съхранявайте на хладно и сухо място, използвайки предоставените опаковки.

ПРОДАЖБА

Продажбата на продукта е в съответствие с действащото законодателство. Спазват се законите и задълженията, произтичащи от законите за опазване на околната среда.

ТЕХНИЧЕСКИ ДАННИ

Материал: Полипропилен (PP)
Максимална товаримост: Единично кресло - 120 кг; Двойно кресло - 2 две лица, всяко от тях не надвишаващо 120кг; Маса 65кг.
Тегло: 21 кг.

NL

BEWAAR DEZE INSTRUCTIE OP EEN VEILIGE PLAATS VOOR LATER GEBRUIK ALS REFERENTIE. LEES DEZE AANDACHTIG DOOR.

Enige garantie of waarborg in geval van schade veroorzaakt door verkeerd gebruik of misbruik met betrekking tot de instructies voor gebruik wordt niet gegarandeerd.

Wij wijzen hierbij elke verantwoordelijkheid voor eventuele schade af. Veiligheid procedures moeten (zoals vermeld) worden opgevolgd.

GEBRUIKSAANWIJZING

Lees voor gebruik grondig en volledig de instructies.
Attentie: alleen bestemd voor privé- en huishoudelijk gebruik.
Een 3 in 1 multifunctionele modulaір set:
2 stoelen met rugleuning, 1 multifunctionele module

WAARSCHUWINGEN

- Ga nooit op dit product staan.
- Gebruik de loungestoel alleen op een vlakke ondergrond.
- De loungestoel vóór elk gebruik op beschadigingen inspecteren en zorg ervoor dat alle onderdelen op een correcte wijze gemonteerd zijn.

ONDERHOUD EN OPSLAAN

Schoonmaken met water of vloeibare zeep. Schuurmiddelen vermijden.
Droog en koel bewaren en de juiste verpakking gebruiken.

VERWIJDERING

Verwijder het product volgens de geldende wetgevingen.
Respecteer de wet en de plicht ten die ten aanzien van de milieuwetten van kracht zijn.

TECHNISCHE GEGEVENS

Materiaal: Polypropyleen (PP)
Maximale belasting: Fauteuil 120 Kg; Bank 120 Kg x 2; Salontafel 65 Kg.
Gewicht: 21 Kg.

CZ

JE DŮLEŽITÉ, ABYSTE SI TENTO NÁVOD USCHOVALI NA BEZPEČNÉM MÍSTĚ PRO BUDOUCÍ POUŽITÍ - ČTĚTE POZORNĚ

Záruky zaniká v případě škody způsobené použitím v rozporu s návodem k použití. Tímto odmítáme jakoukoliv odpovědnost za případné následné škody. Bezpečnostní postupy musí být dodržovány.

NÁVOD K POUŽITÍ

Přečtěte si důkladně celý návod před použitím.
Varování: pro soukromé a domácí použití.
Modulární multifunkční sestava tři v jednom:
2 křesla s opěradlem, 1 multifunkční stolek

UPOZORNĚNÍ

- Nestoupejte na tento výrobek.
- Používejte lehátko pouze na rovném povrchu.
- Před každým použitím zkontrolujte, zda lehátko není poškozeno a všechny části jsou spojeny.

ÚDRŽBA A SKLADOVÁNÍ

Výrobek čistíte pouze jemným mýdlem a vodou. Nepoužívejte bělidla, kyseliny a čisticíla s hrubou konzistencí, která by mohla povrch poškodit
Uchovávejte na chladném suchém místě v původním obalu.

LIKVIDACE

Zlikvidujte produkt podle platných právních předpisů.
Respektujte práva a povinnosti týkající se životního prostředí dle platných právních předpisů.

TECHNICKÁ DATA

Materiál: polypropylen (PP)
Maximální váhové zatížení: Křeslo - 120 KG, pohovka pro 2 osoby - váha pro každou osobu nesmí překročit 120 KG, čtyřercový stůl - 65 KG.
Hmotnost: 21 KG.

HR

VAŽNO JE DA SAČUVATE OVE UPUTE ZA EVENTUALNE BUDUĆE REKLAMACIJE MOLIMO VAS PAŽLJIVO IH PROUČITE

Jamstvo Vam neće važiti ili će biti poništeno u slučaju da ne pošaljete ove upute za upotrebu. Ograđujemo se od bilo kakve odgovornosti za nastalu štetu zbog neprihvatljive upotrebe. Obavezno pošaljite navedene sigurnosne procedure

UPUTE ZA UPOTREBU

Molimo Vas pažljivo i temeljito proučite upute prije upotrebe proizvoda.
Upozorenje: isključivo za korištenje u privatne svrhe, u domaćinstvu.
Modularni multifunkcijski komplet 3 u 1 :
2 sjedala s naslonom, 1 multifunkcijski modul

VAŽNO

- Ne pokušavajte stati na proizvod Zabranjeno stajanje na ležaljci
- Koristite ležaljku samo na ravnim površinama
- Prije svake upotrebe provjerite da ne postoje oštećenja na ležaljci ili nekim njenim dijelovima

ODRŽAVANJE I SKLADIŠTENJE

Čistiti vodom i tekućim ili kremastim deterdžentima.
Skladištite proizvod na prozračnom i suhom mjestu koristeći primjerenu ambalažu

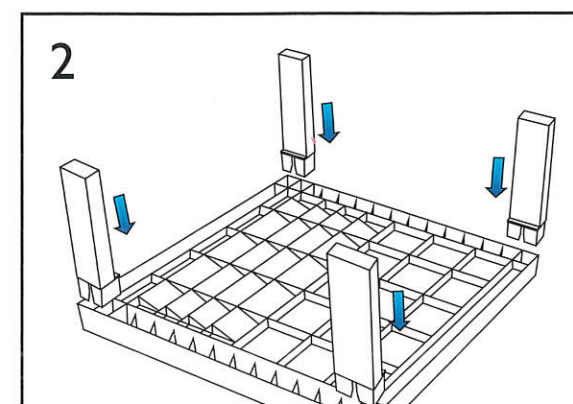
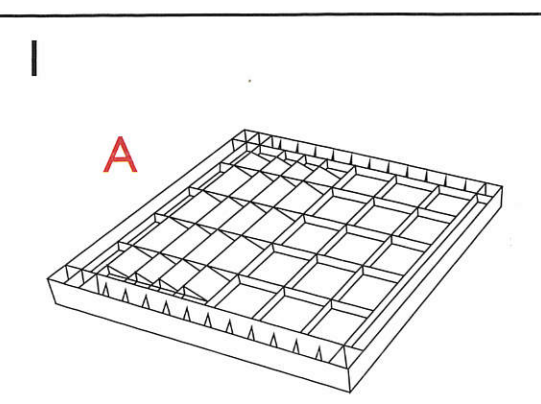
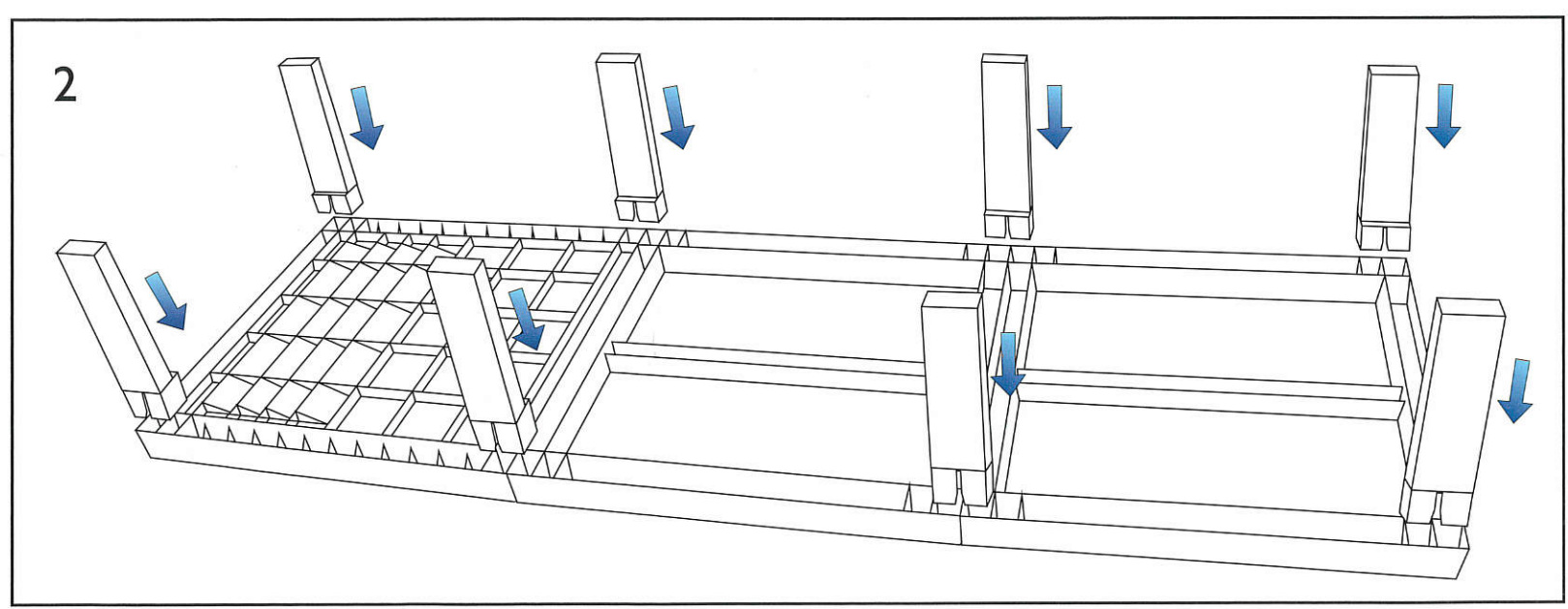
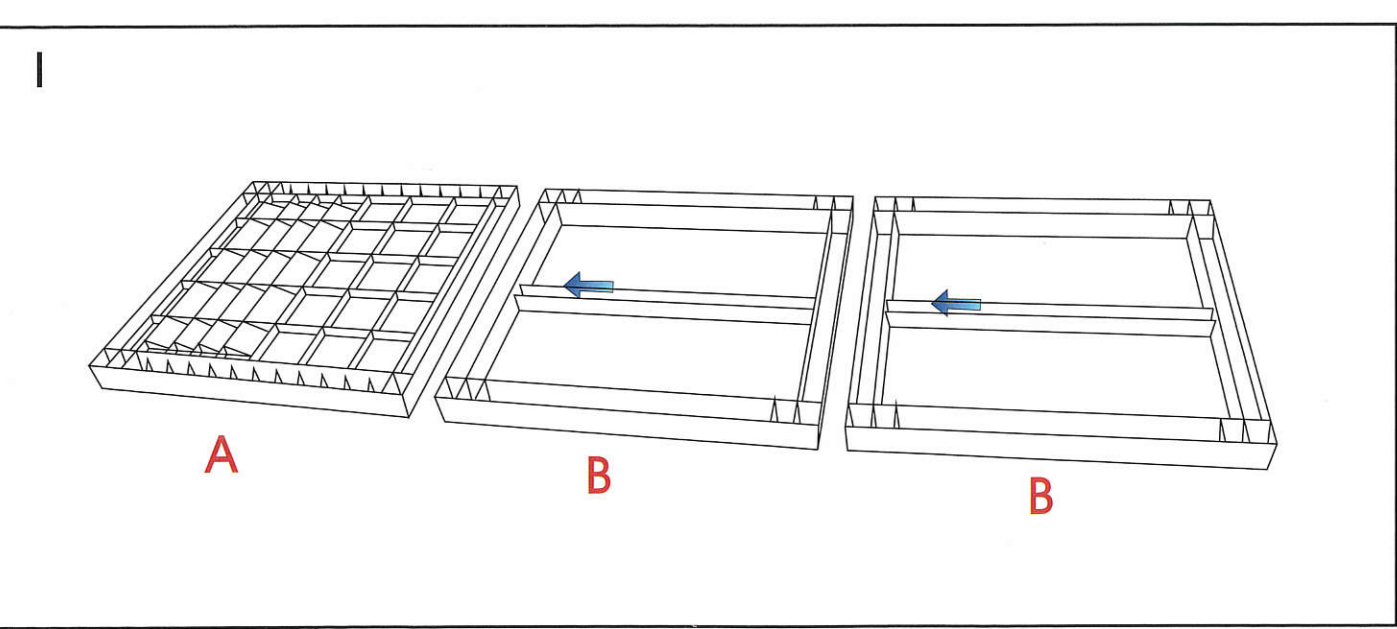
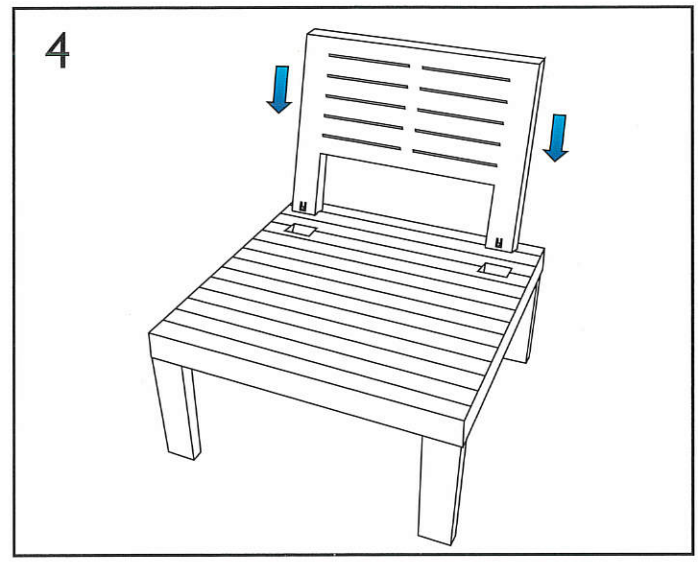
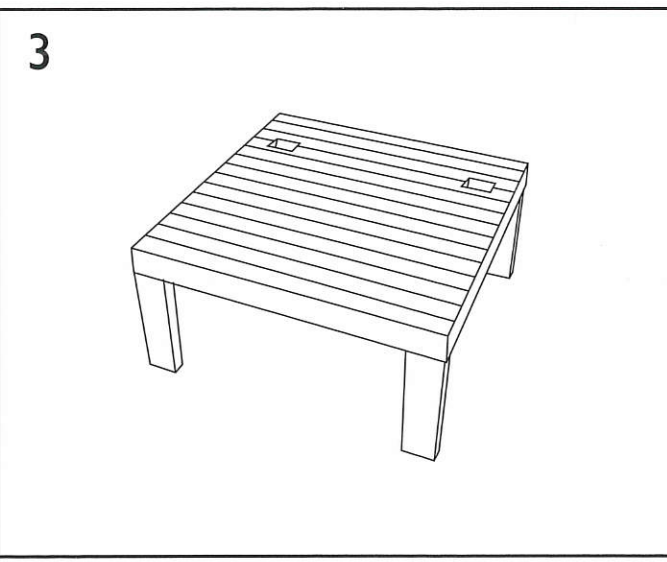
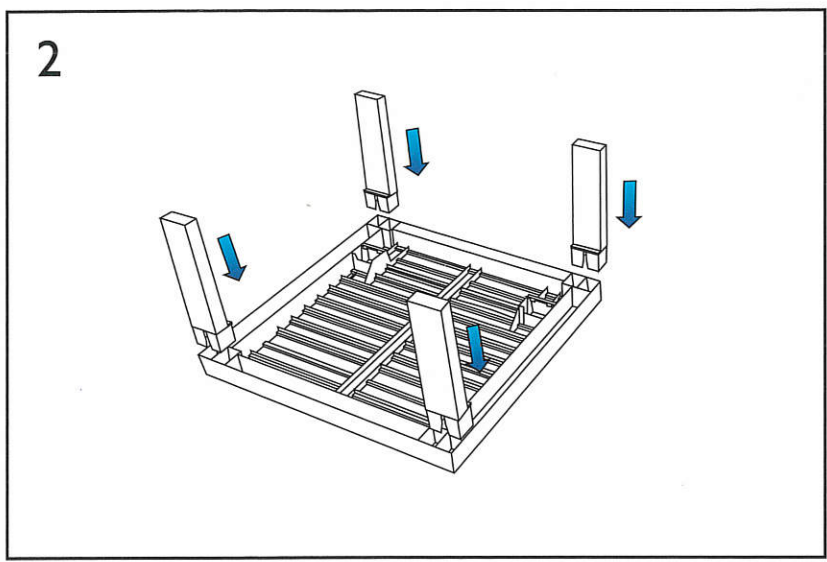
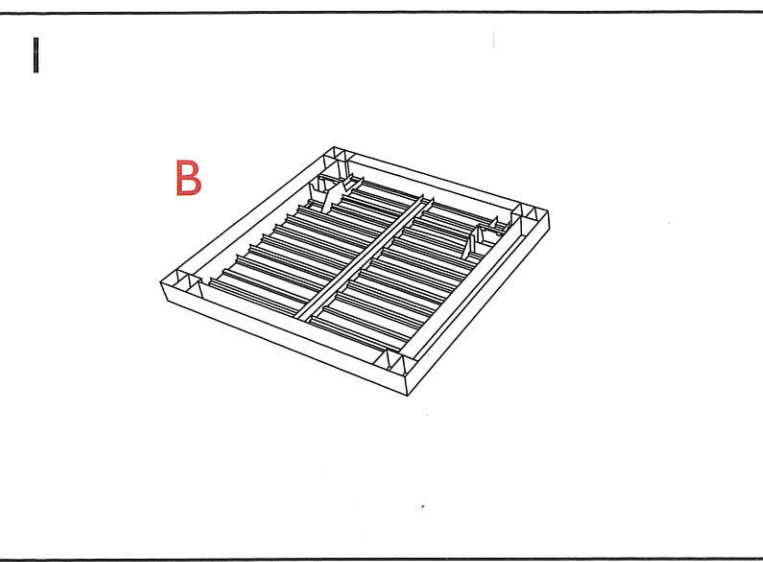
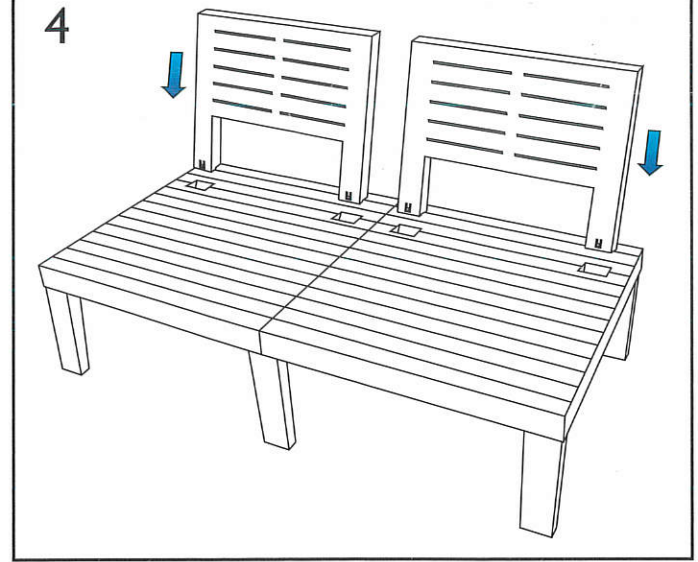
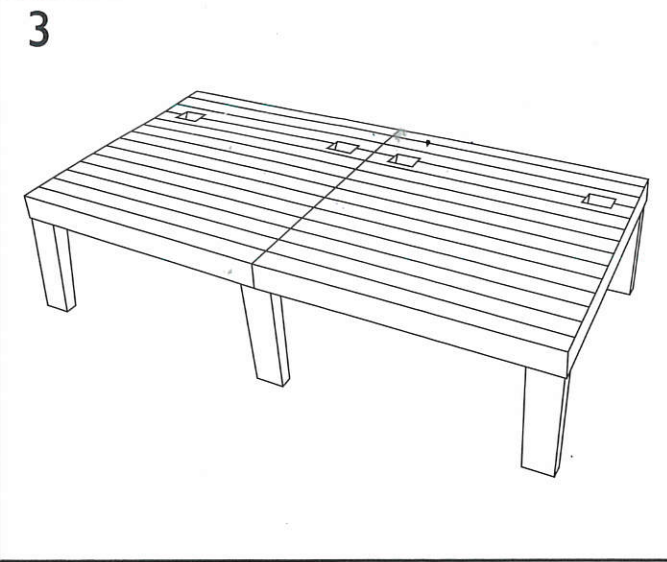
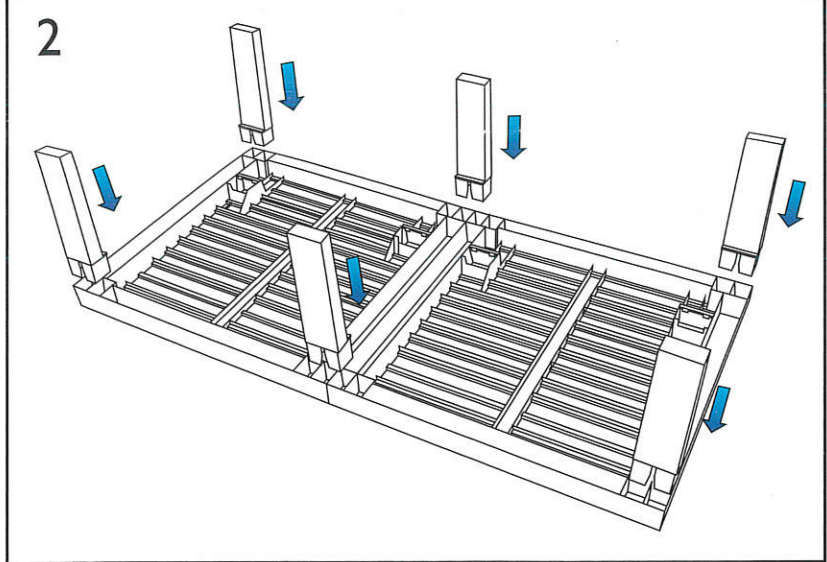
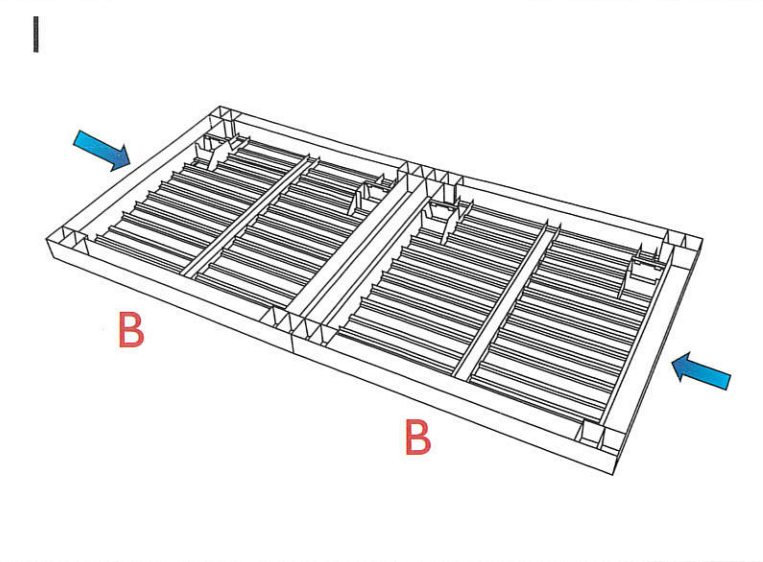
EKOLOŠKI PRIHVATLJIVO ZBRINJAVANJE OTPADA:

Pošaljite Zakon o ekološki prihvatljivom zbrinjavanju otpada, koji je na snazi, prilikom bacanja proizvoda koji više ne upotrebljavate.

TEHNIČKI PODACI:

Materijal izrade: Polipropilen (PP)
Maksimalna nosivost fotelje: 120 KG - Maksimalna nosivost dvosjeda: 240 KG - Maksimalna nosivost stolića: 65 KG
Težina: 21 KG.



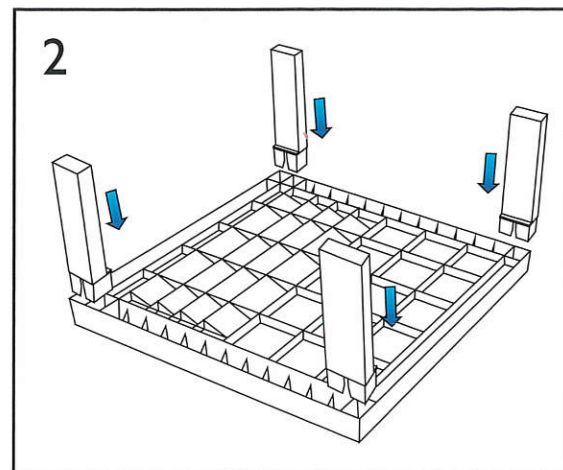
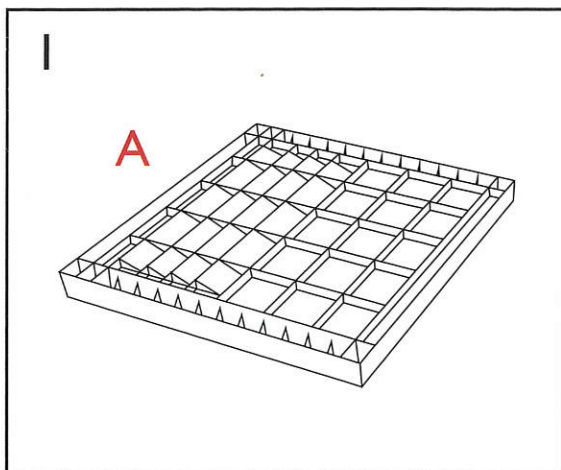
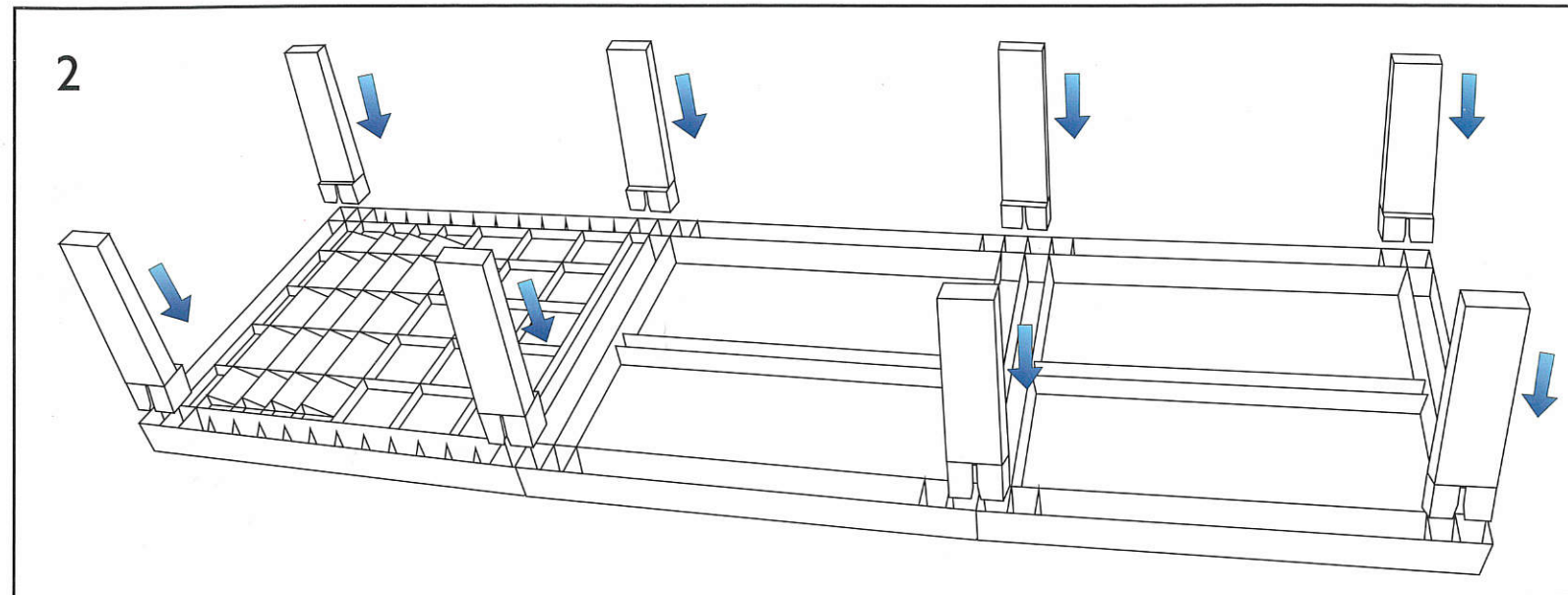
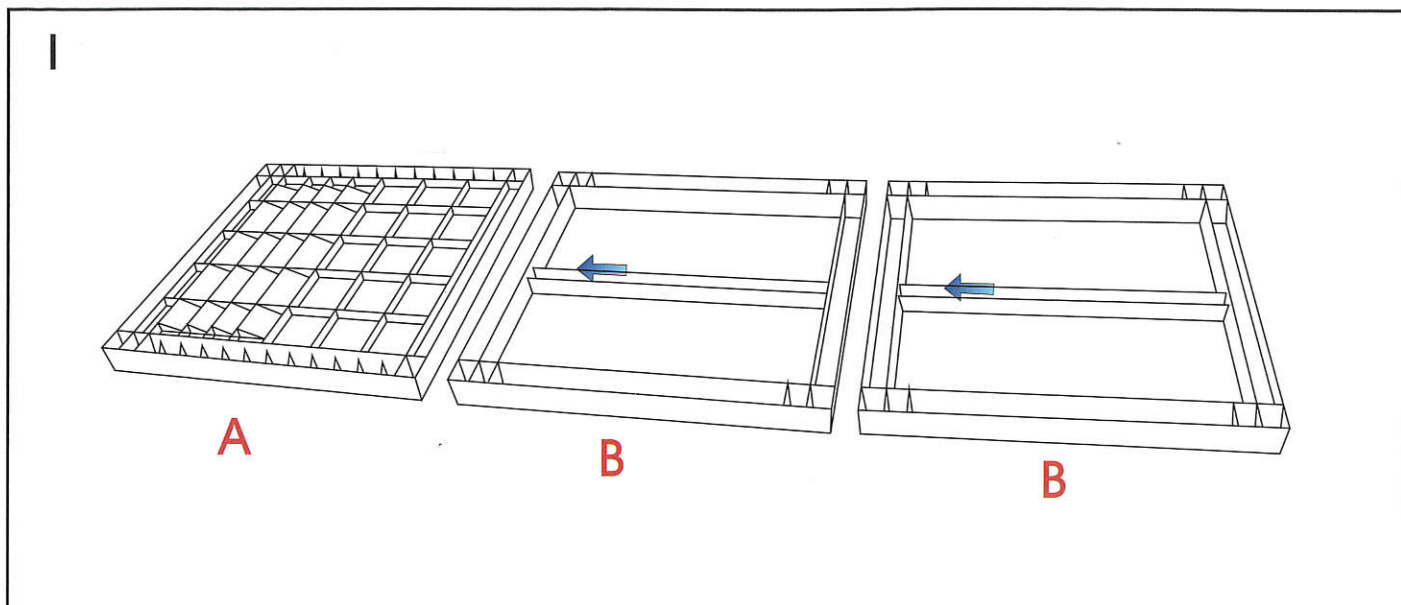
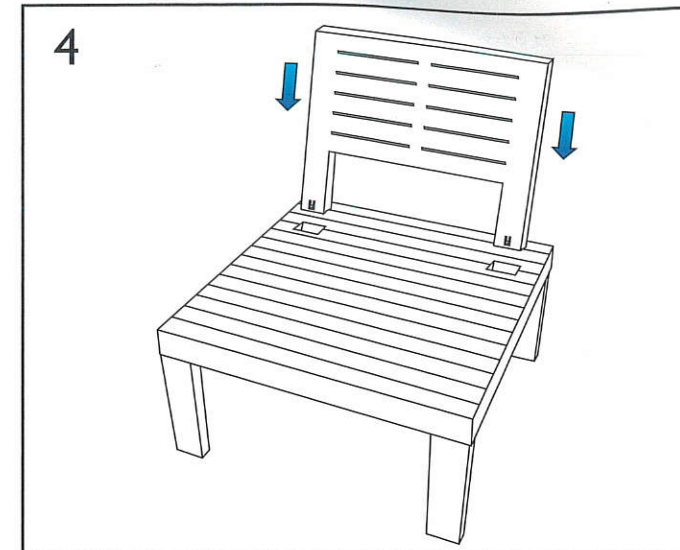
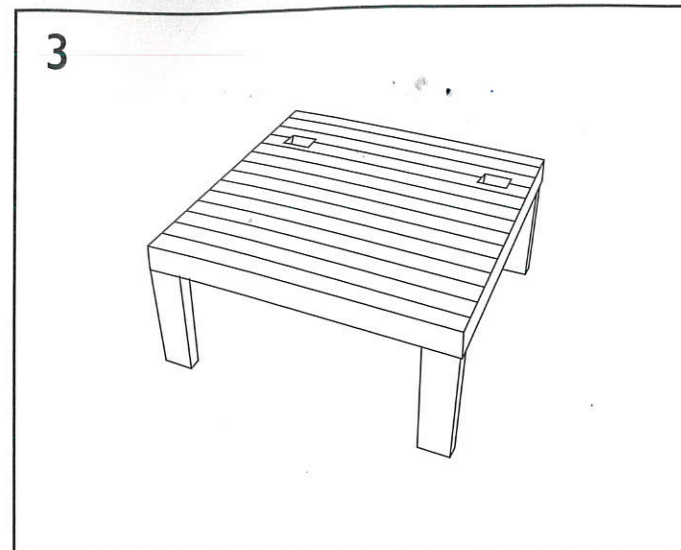
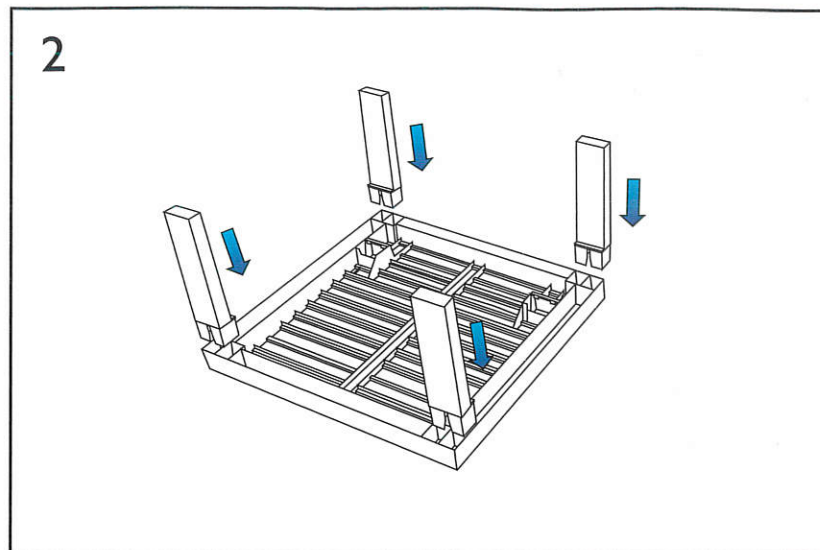
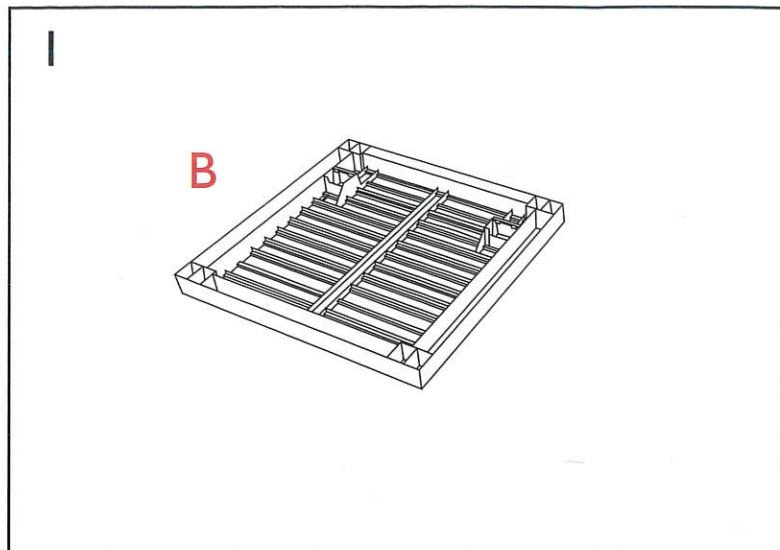


IT - piedini aggiuntivi per diverse combinazioni di montaggio
 EN - extra feet for different mounting combinations
 DE - zusätzliche Füße für verschiedene Montagekombinationen
 FR - pieds additionnels pour différentes combinaisons de montage

Made in Italy

ITT IPAE-PROGARDEN s.p.a.

ARTA - VOLANTINO IN CARTA. RACCOLTA DIFFERENZIATA. VERIFICA LE DISPOSIZIONI DEL TUO COMUNE.
 PAPER - PAPER INSTRUCTION MANUAL. SEPARATE WASTE COLLECTION. PLEASE CHECK YOUR LOCAL DISPOSAL REGULATIONS.



IT - piedini aggiuntivi per diverse combinazioni di montaggio

EN - extra feet for different mounting combinations

DE - zusätzliche Füße für verschiedene Montagekombinationen

FR - pieds additionnels pour différentes combinaisons de montage

ES - patas adicionales para diferentes combinaciones de montaje

Made in Italy



LTT IPAE-PROGARDEN s.p.a.

22046 Merone (Co) - ITALIA - Via delle Gallerane, 2
 info@ipae-progarden.com - www.ipae-progarden.com