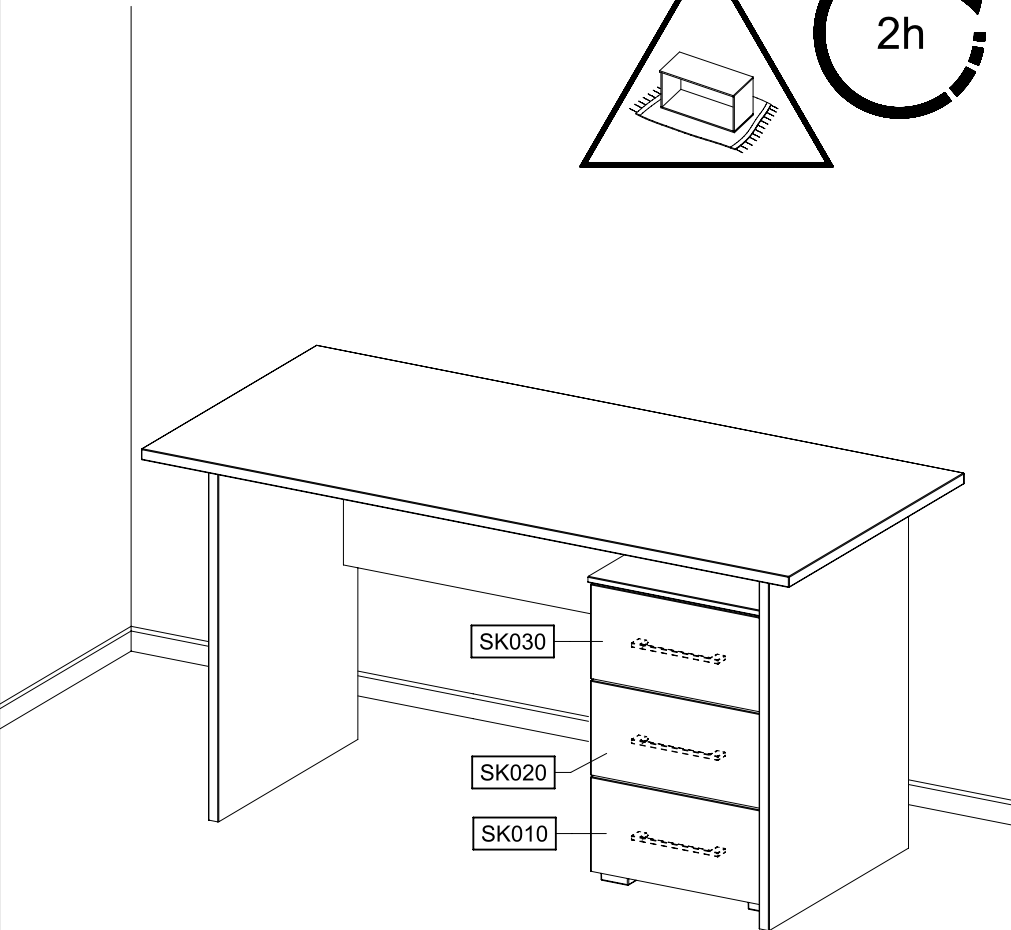
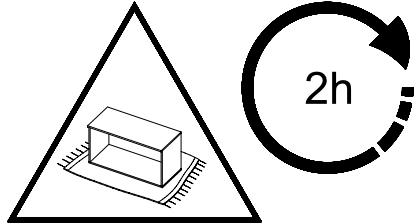
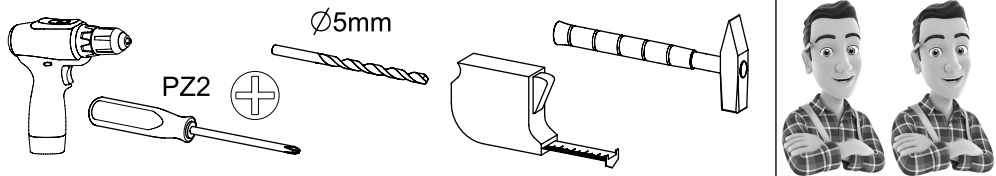
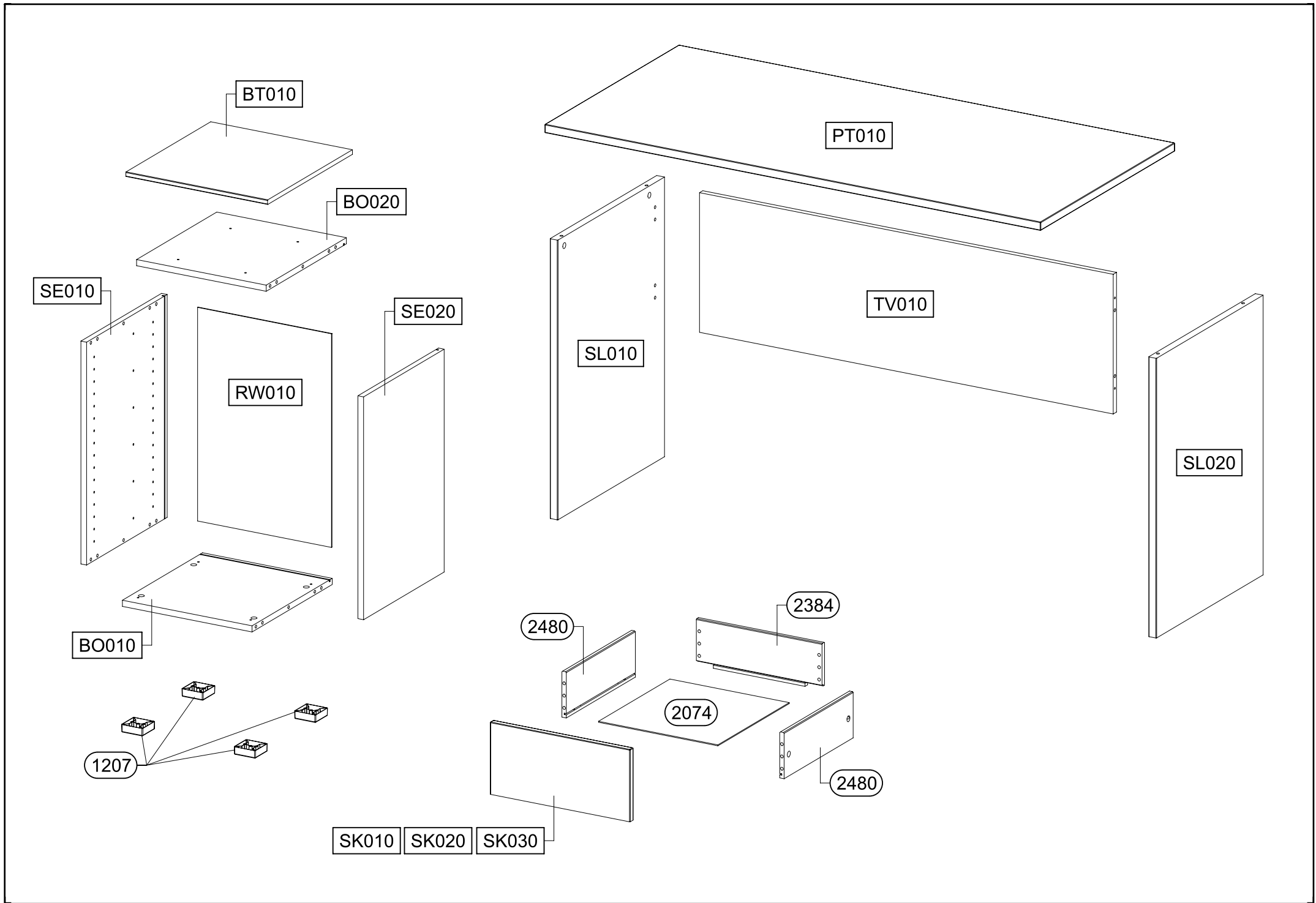
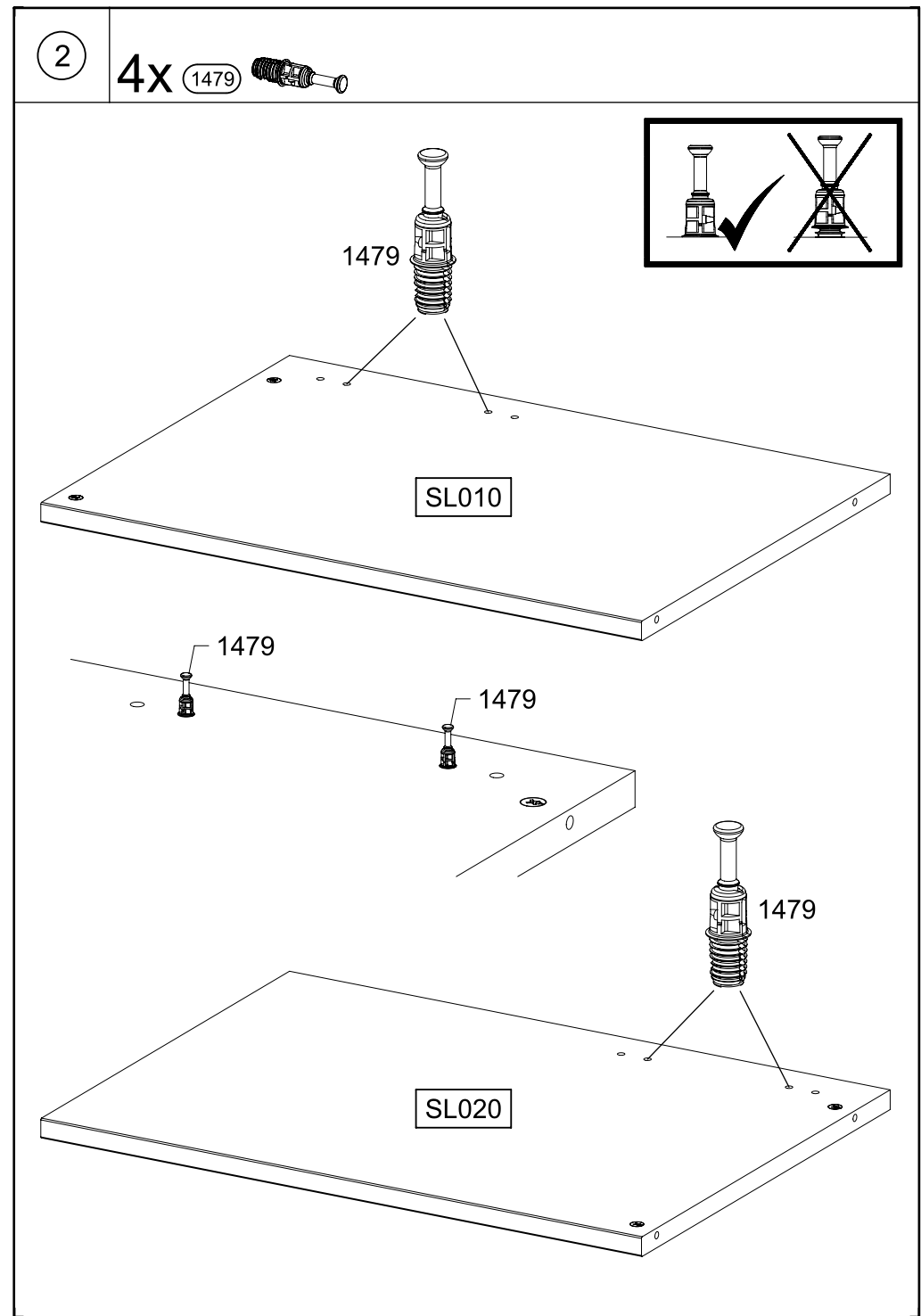
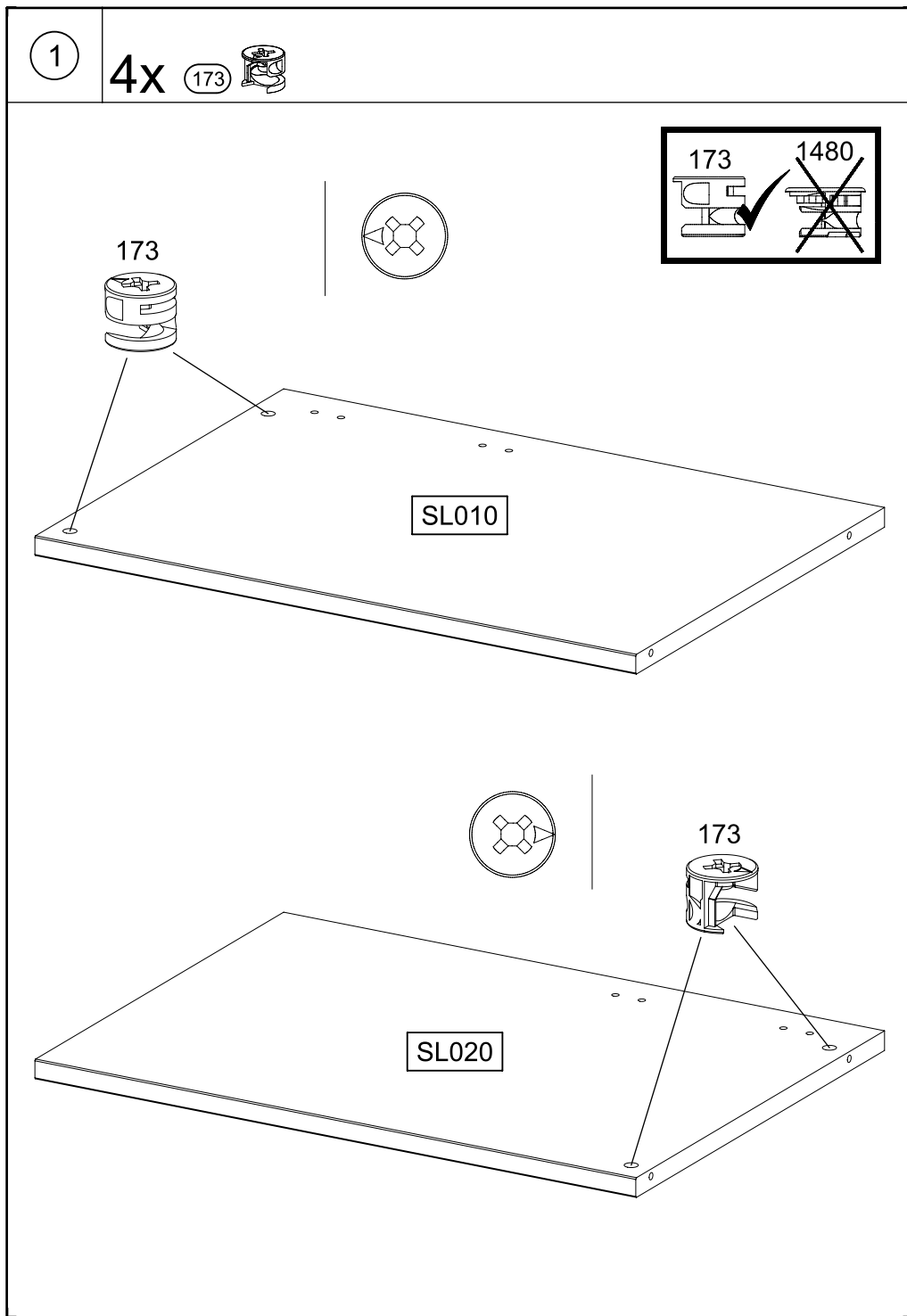


M3124\_01

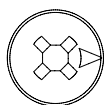
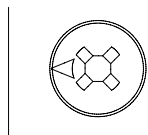
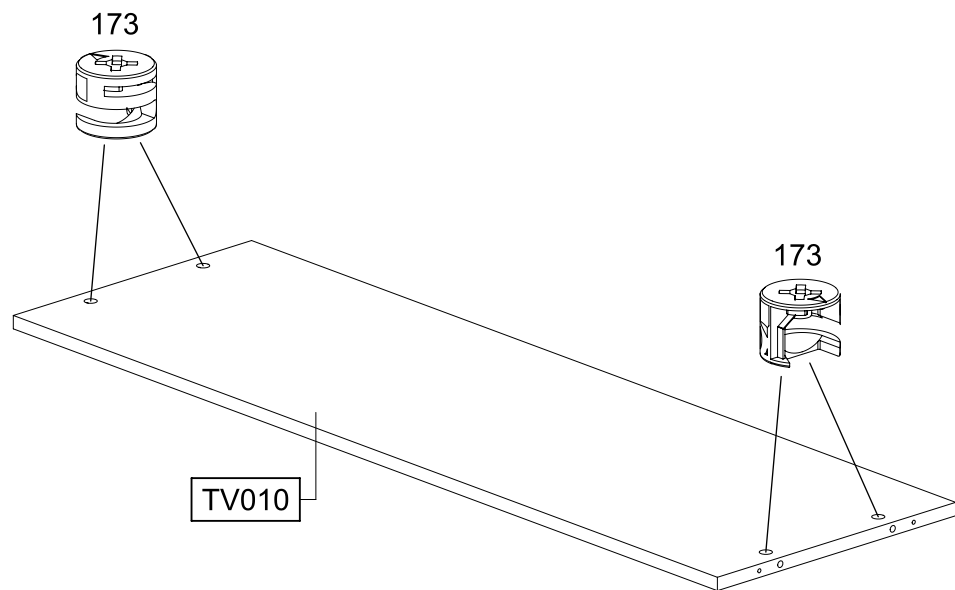
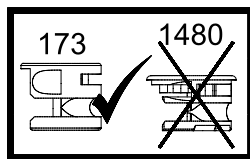



12x 836 4x15 	36x 18 8x30 	12x 792 6,3x9 	12x 1480 15x12 
3x UF010 	4x 240 4x25 		
3x UF020 	4x 45 		
28x 1479 	6x 852 	16x 173 	
4x 807 	5x 203 4x30 	1x 1091 	
1x 1093 	4x 14 	8x 213 4x30 	

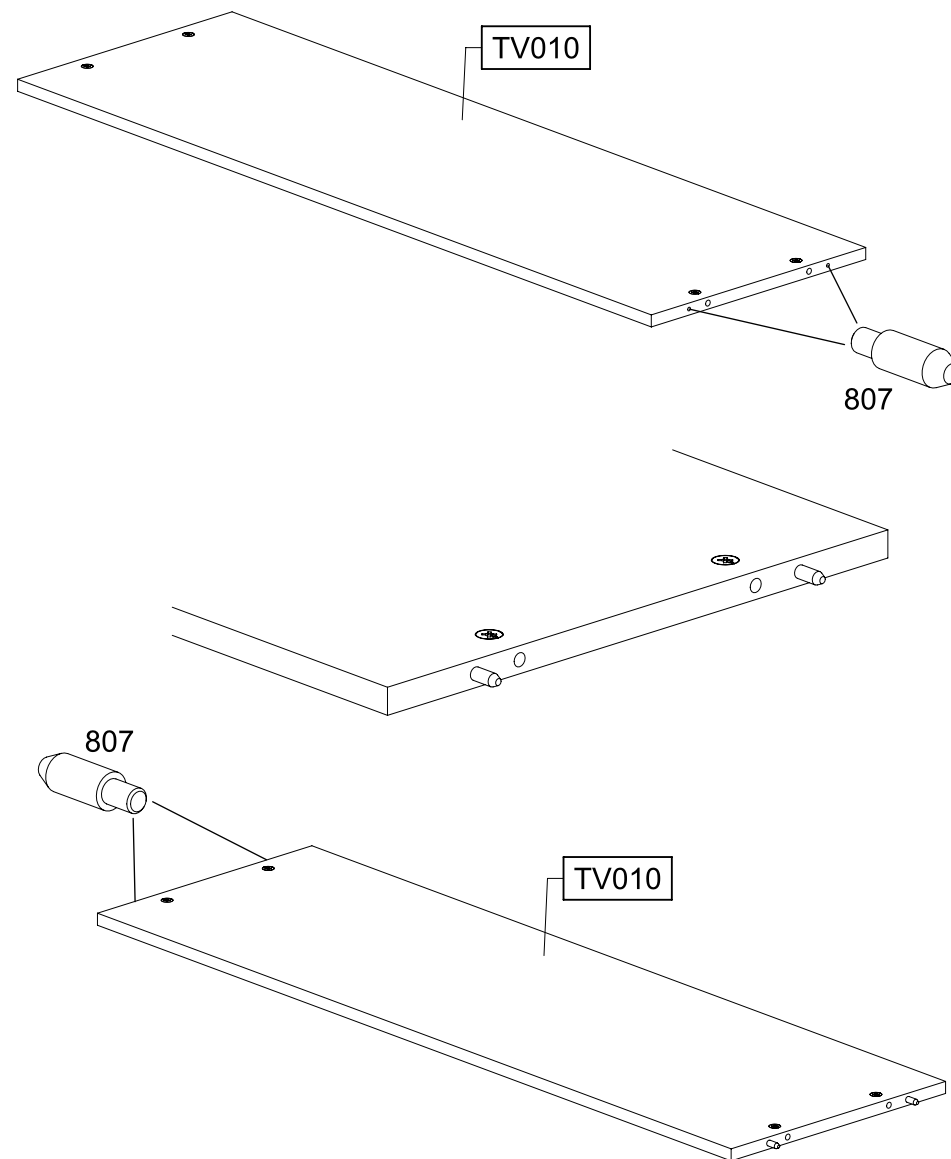




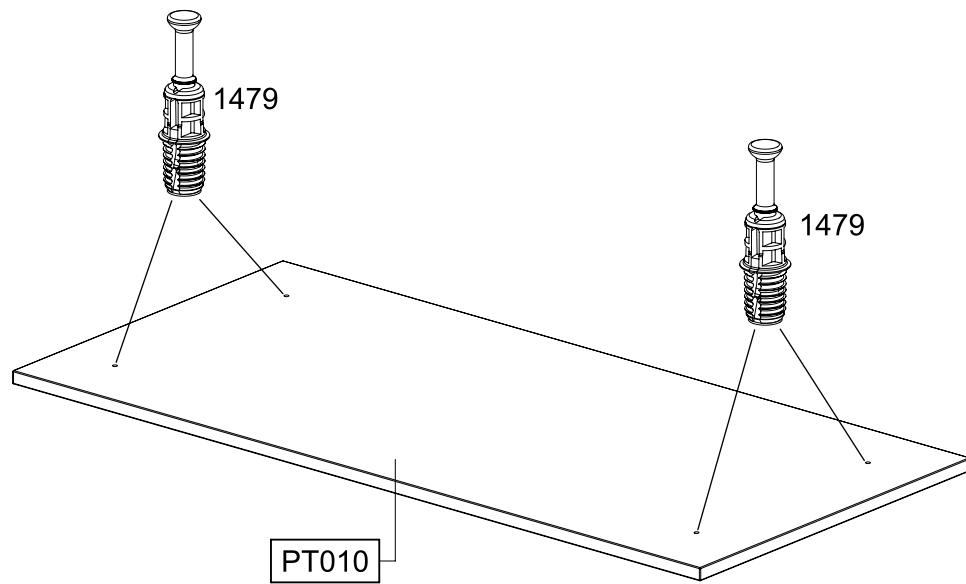
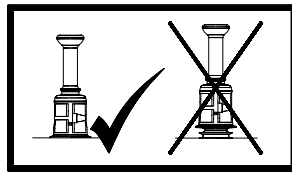

3

4x 173 

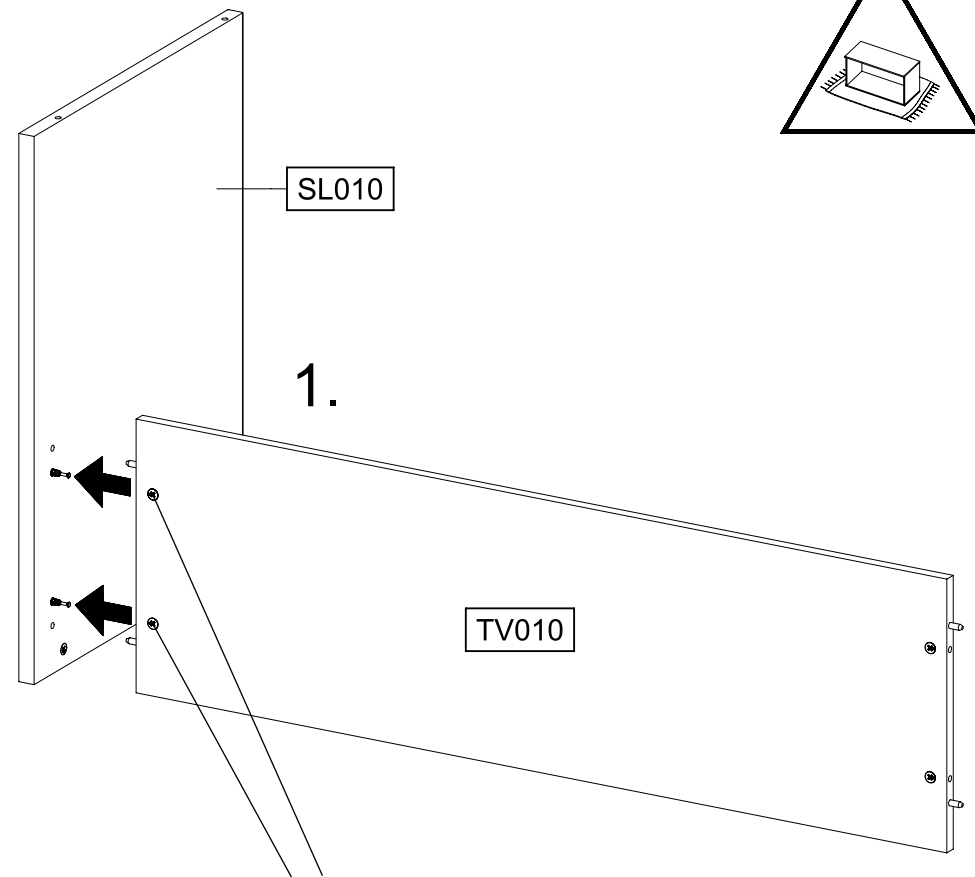
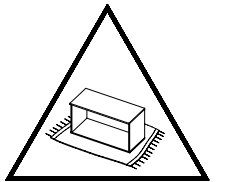
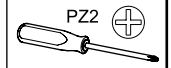
4

4x 807 

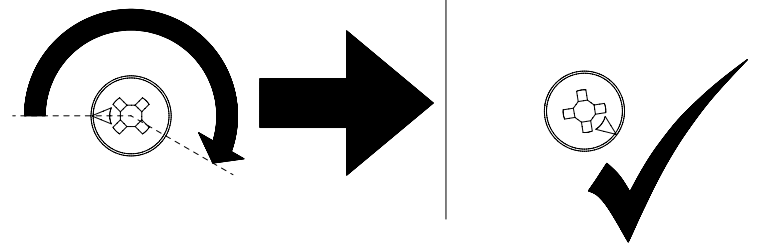
5

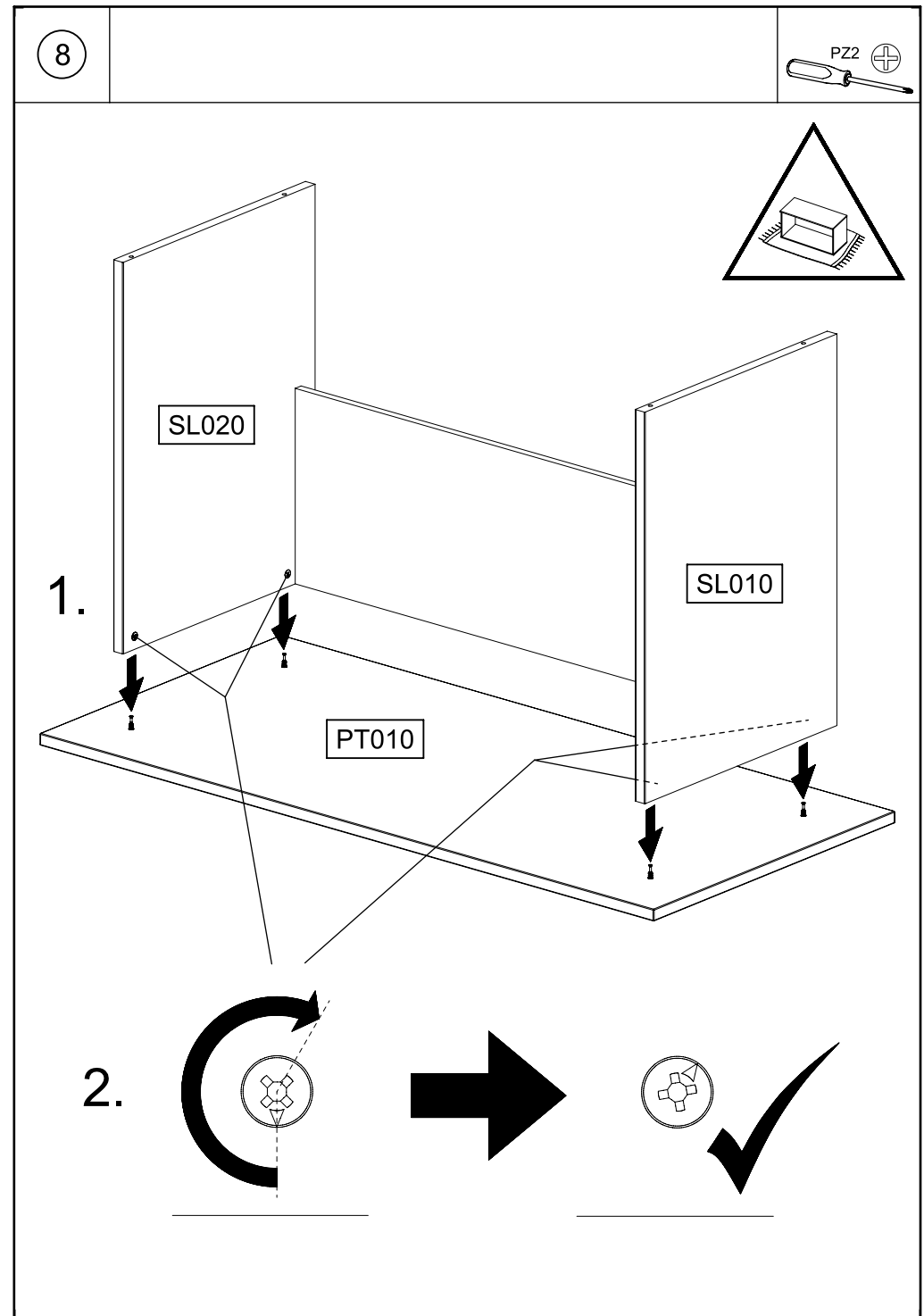
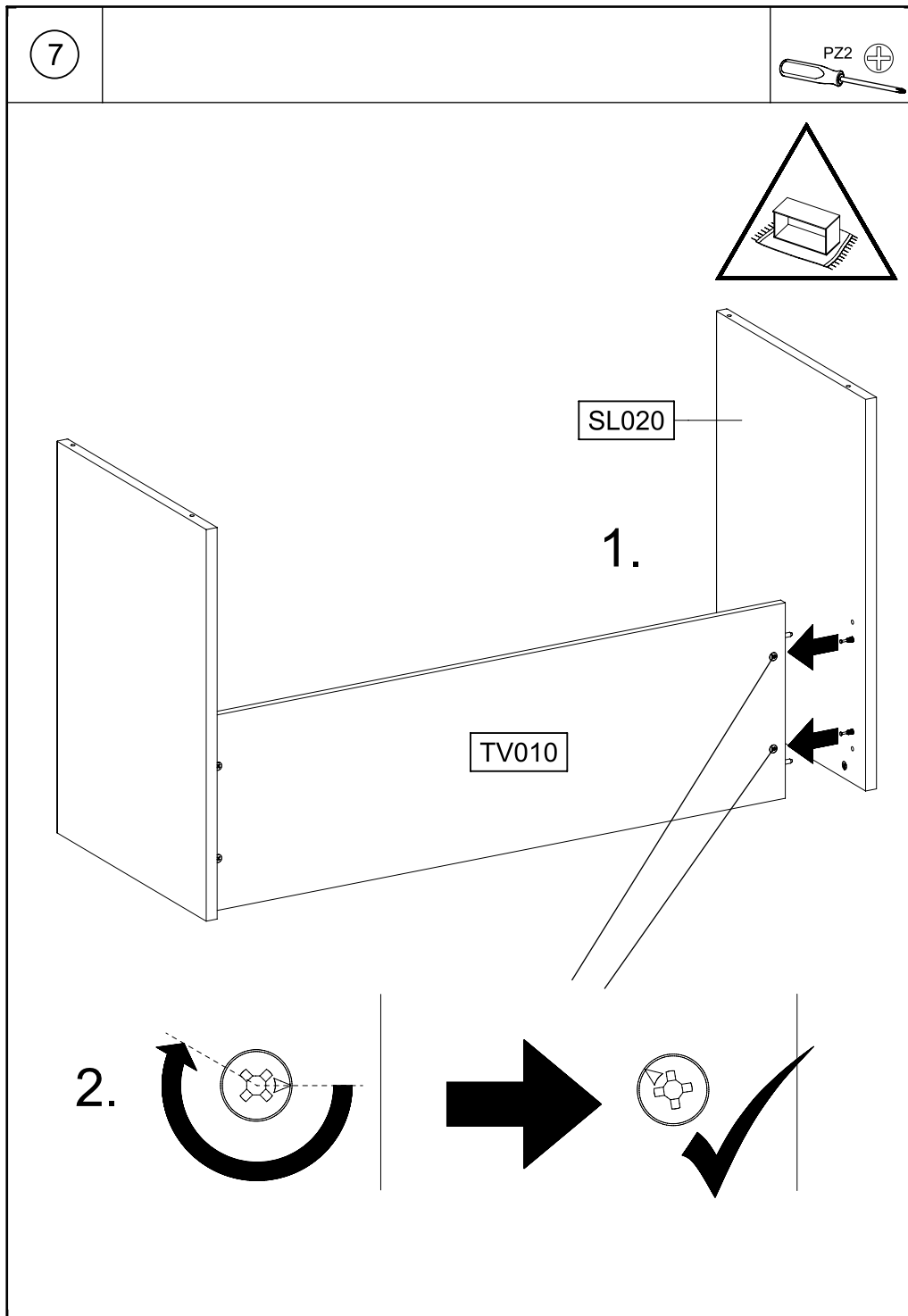
4x 1479 

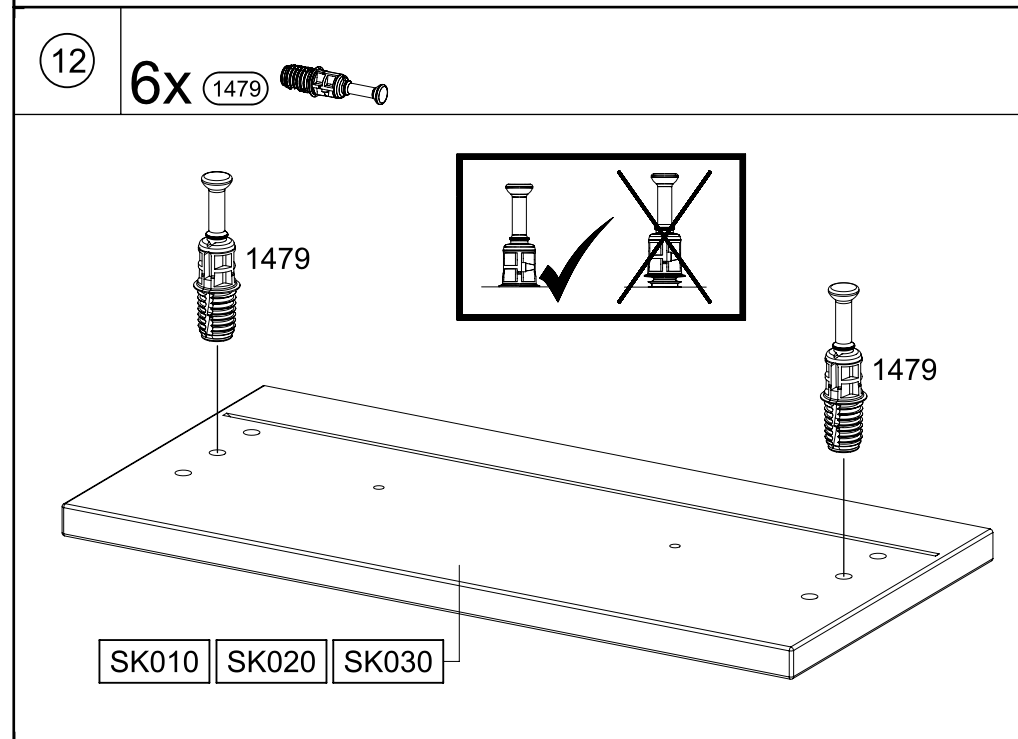
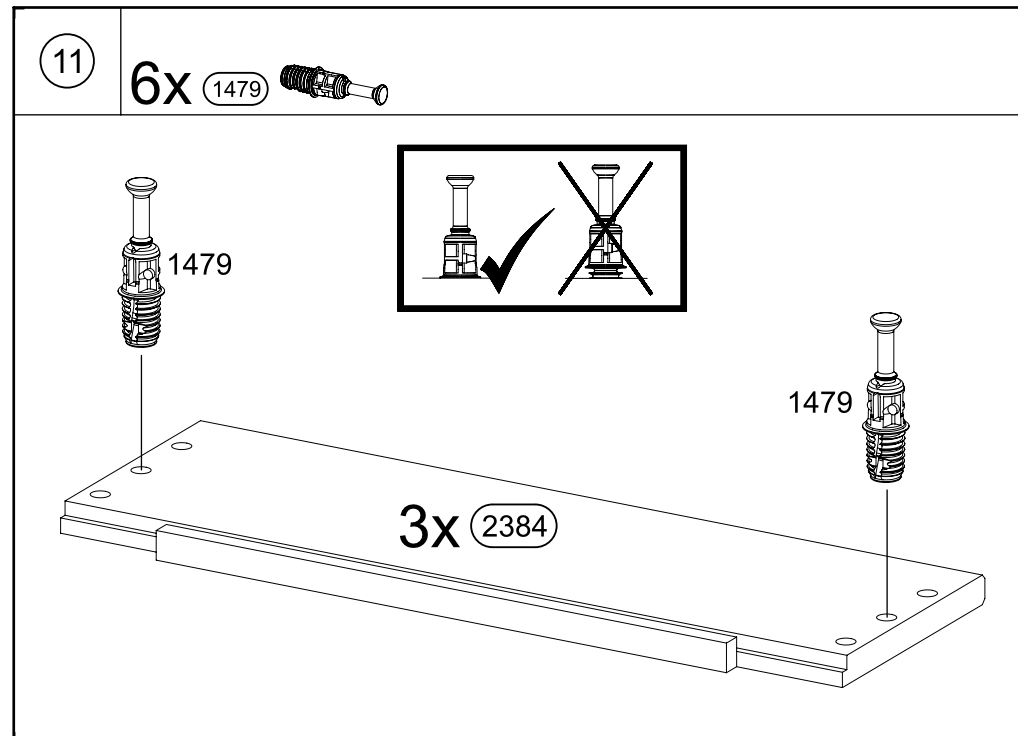
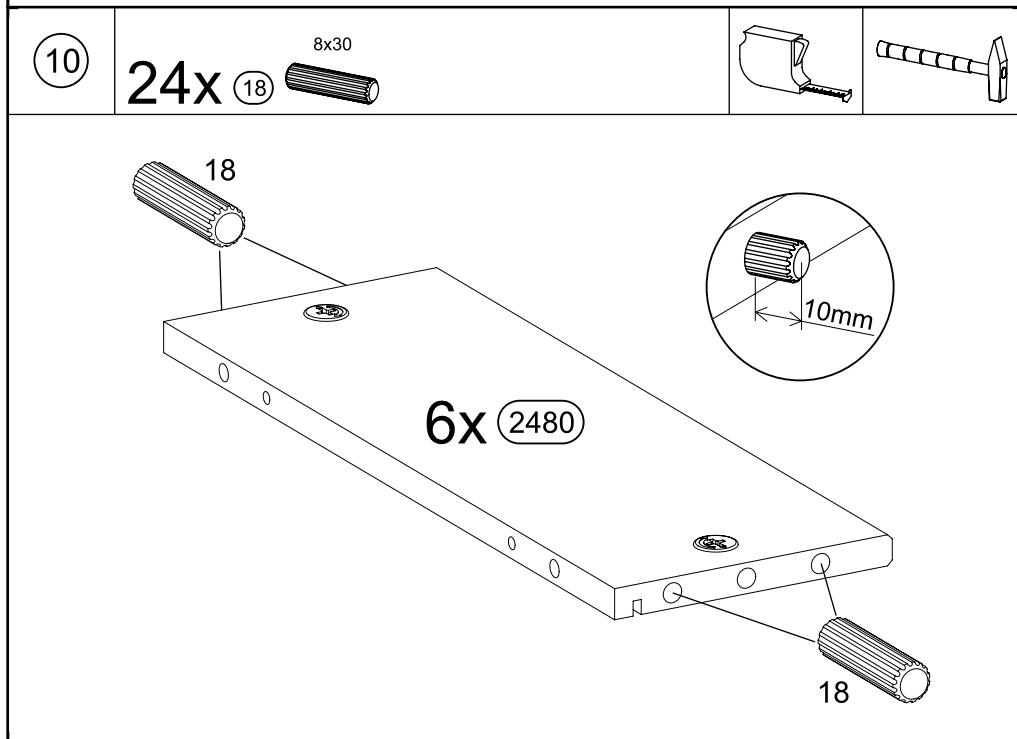
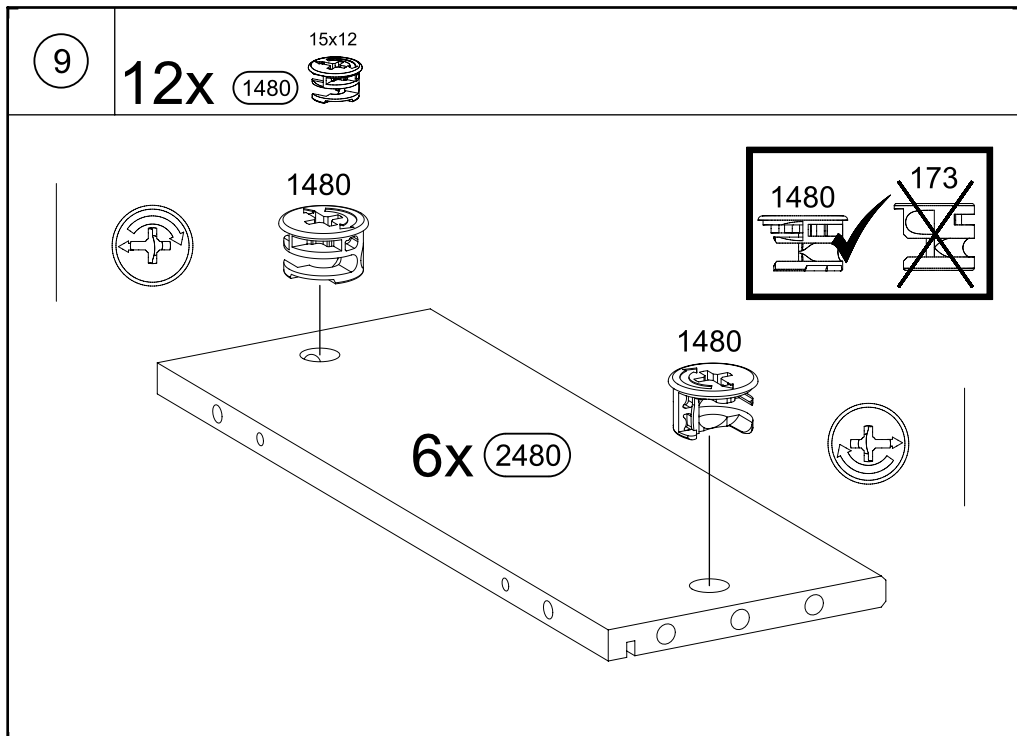
6

PZ2 

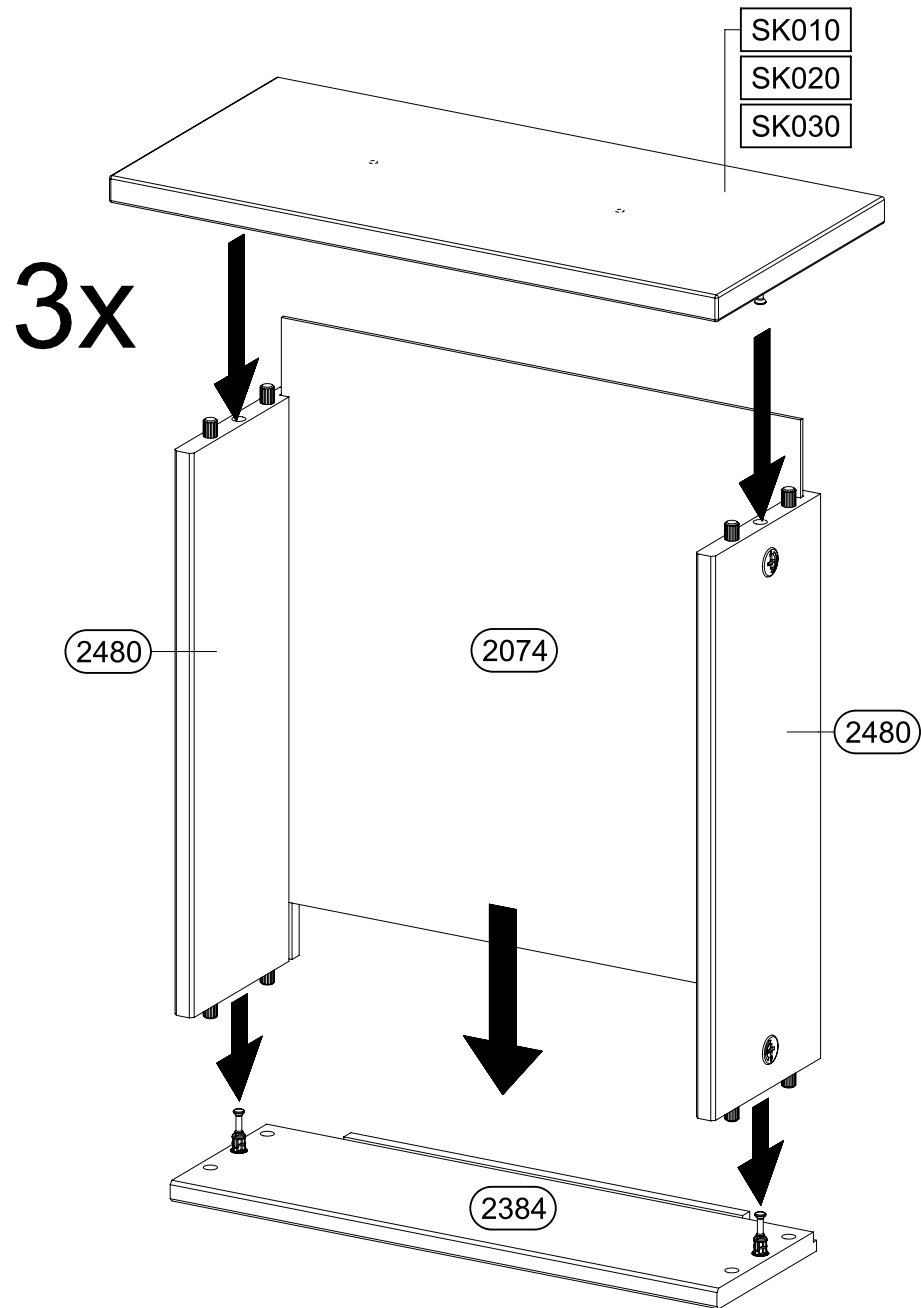
2.



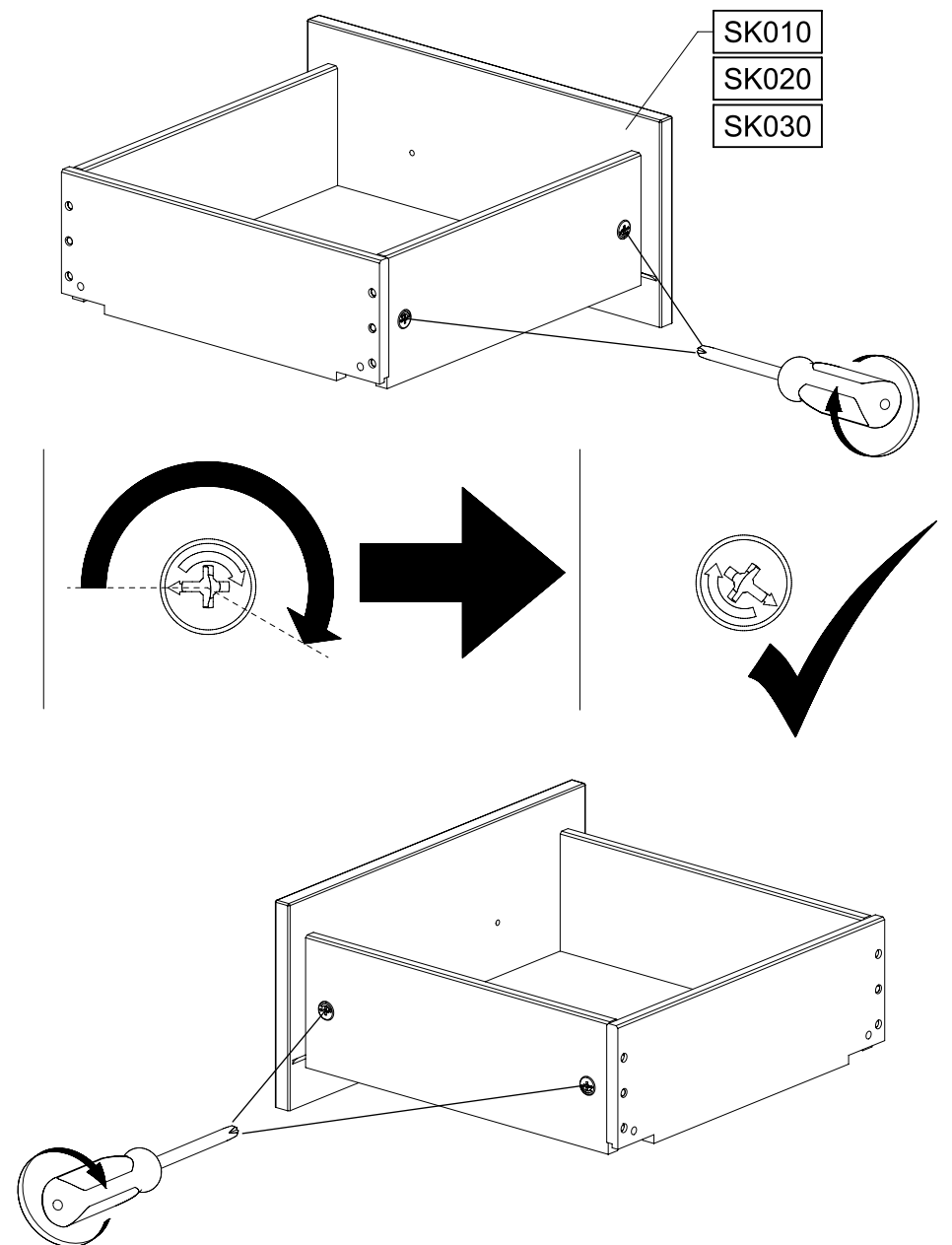
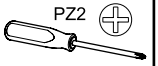




13



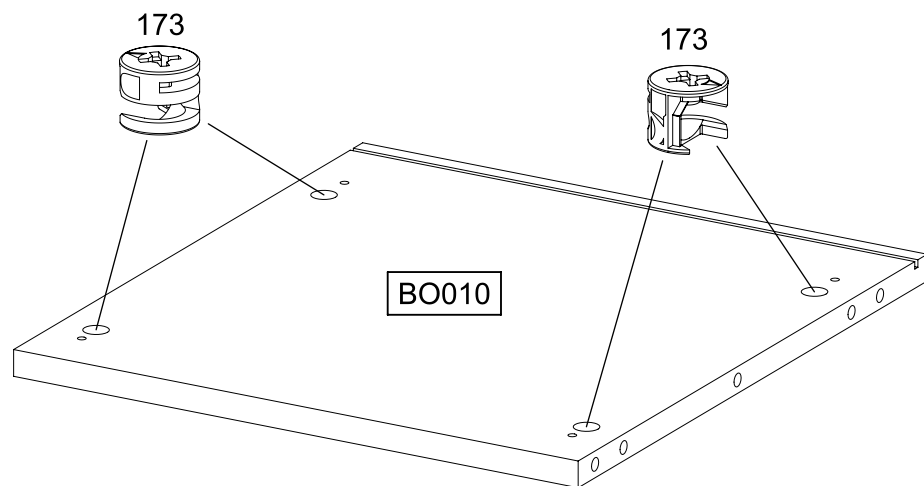
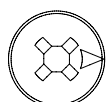
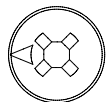
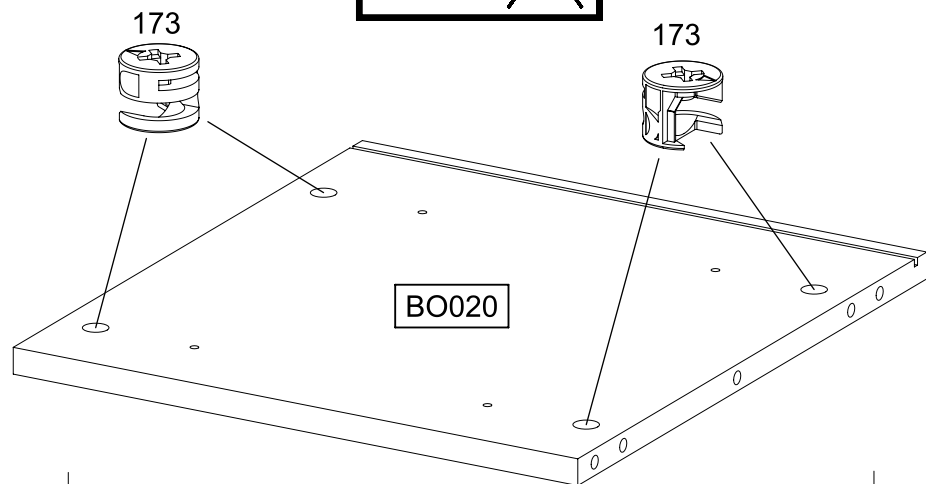
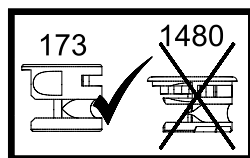
14



15

8x

173

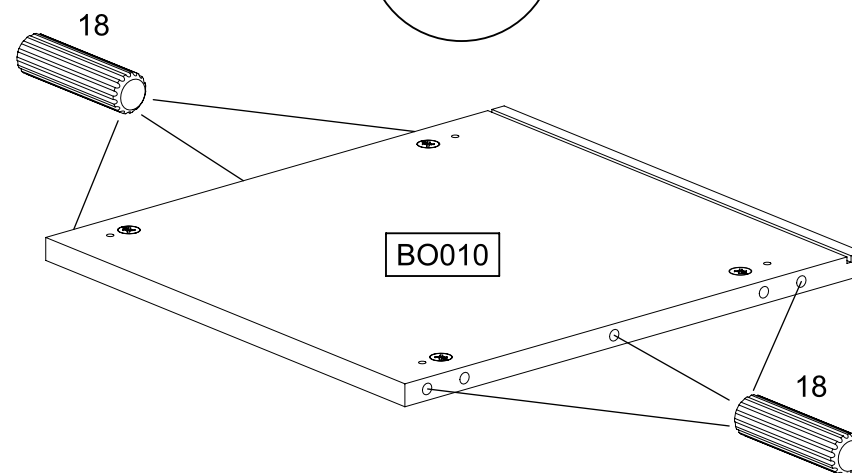
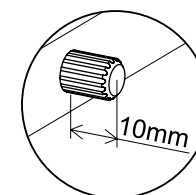
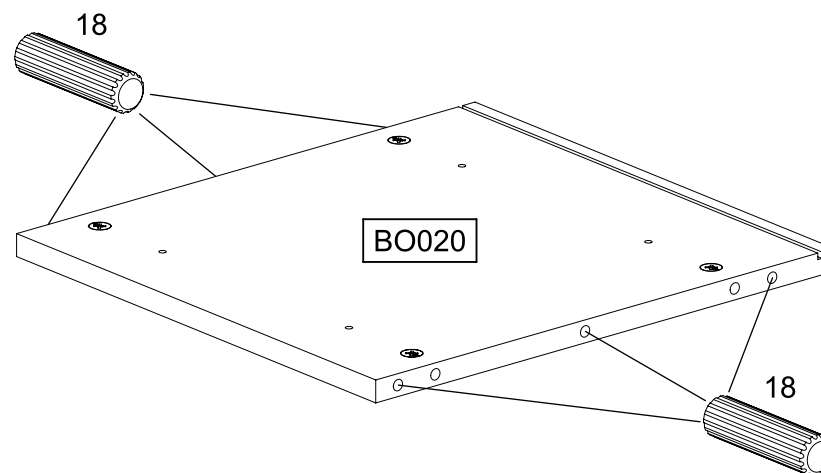
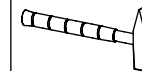
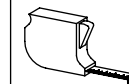


16

12x

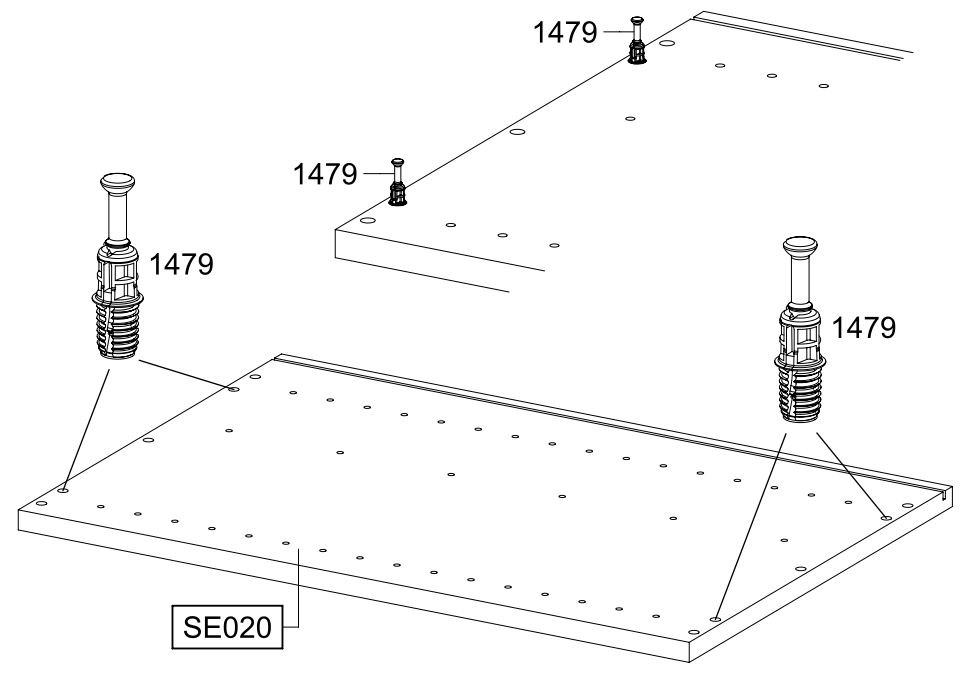
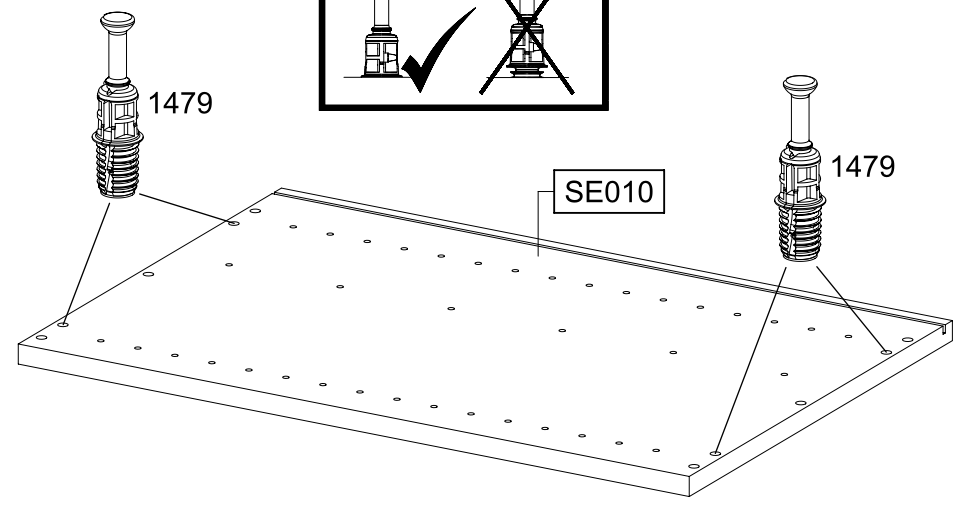
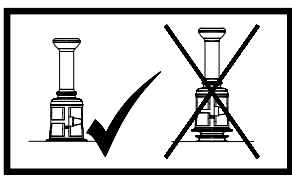
18

8x30

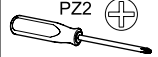


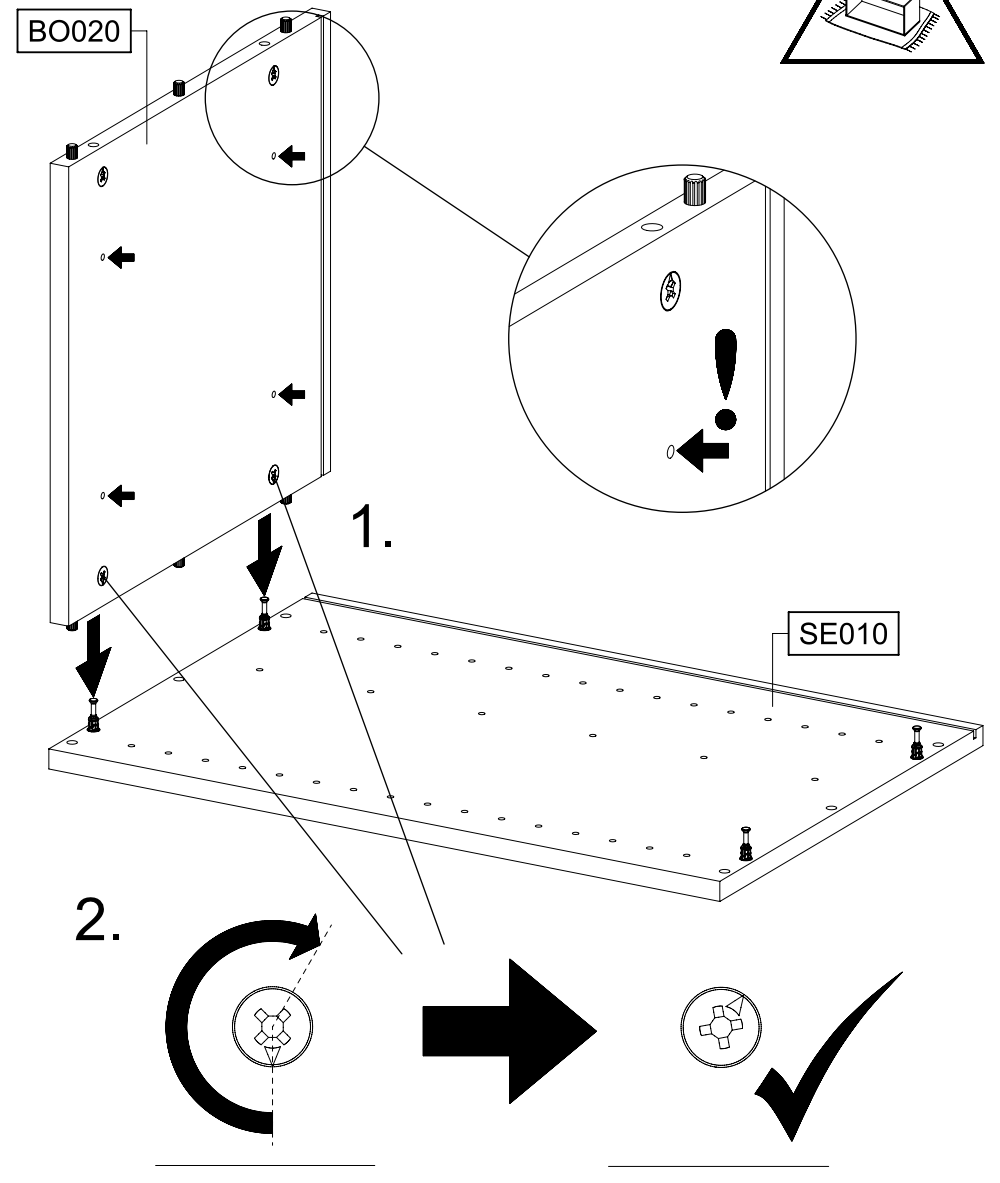
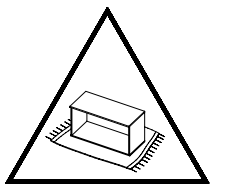
17

8x 1479 

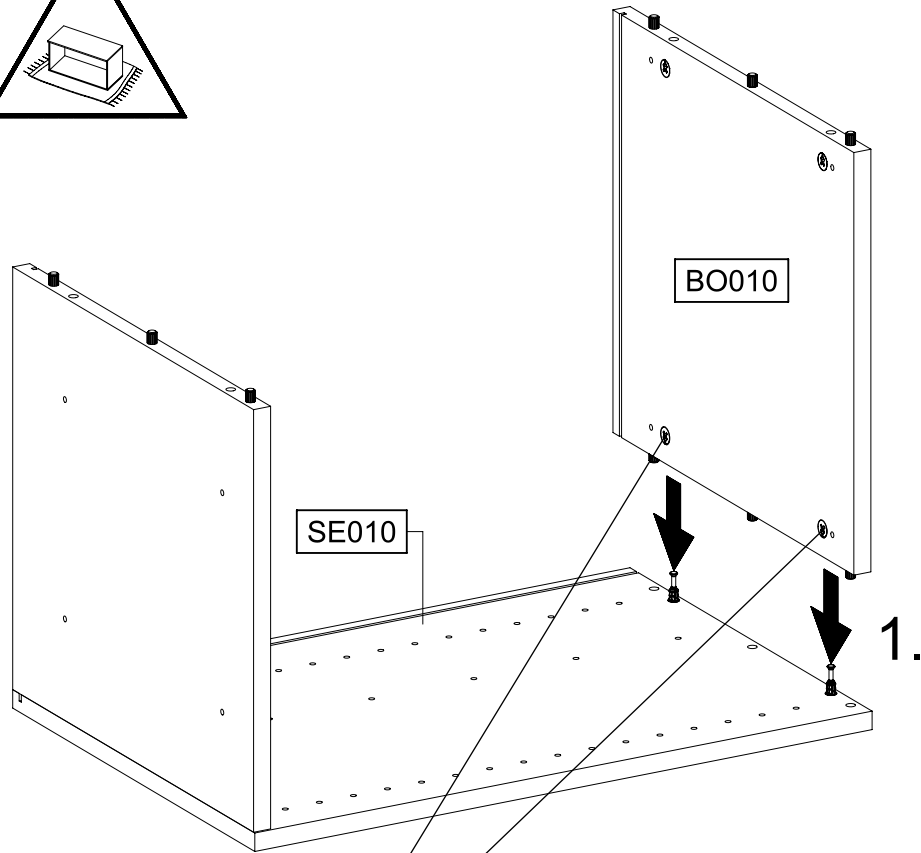
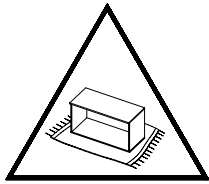
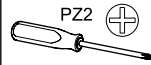


18

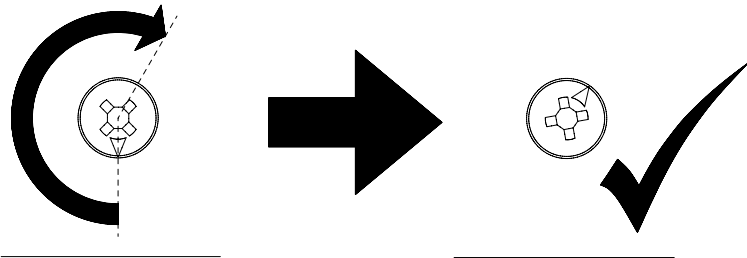
PZ2 



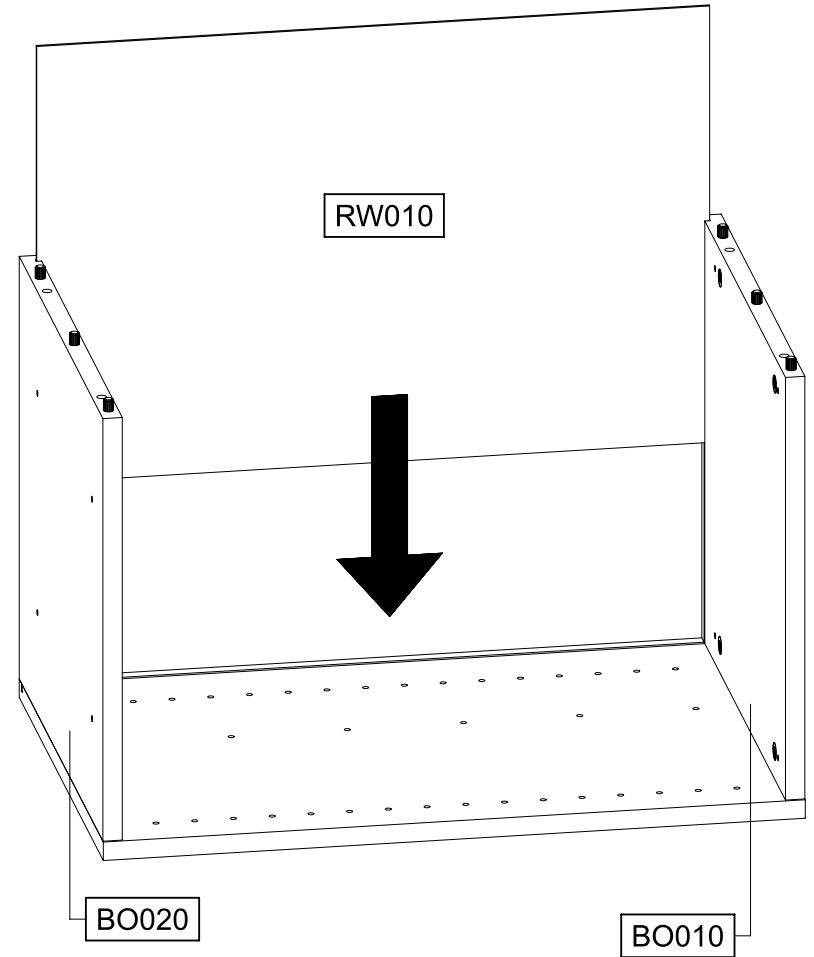
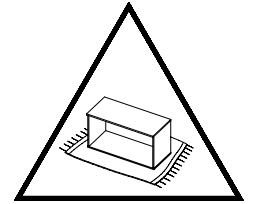
19



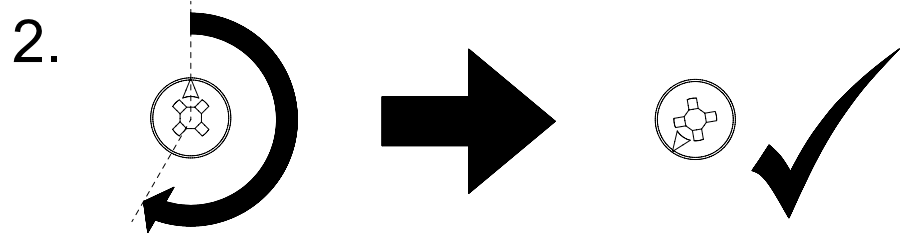
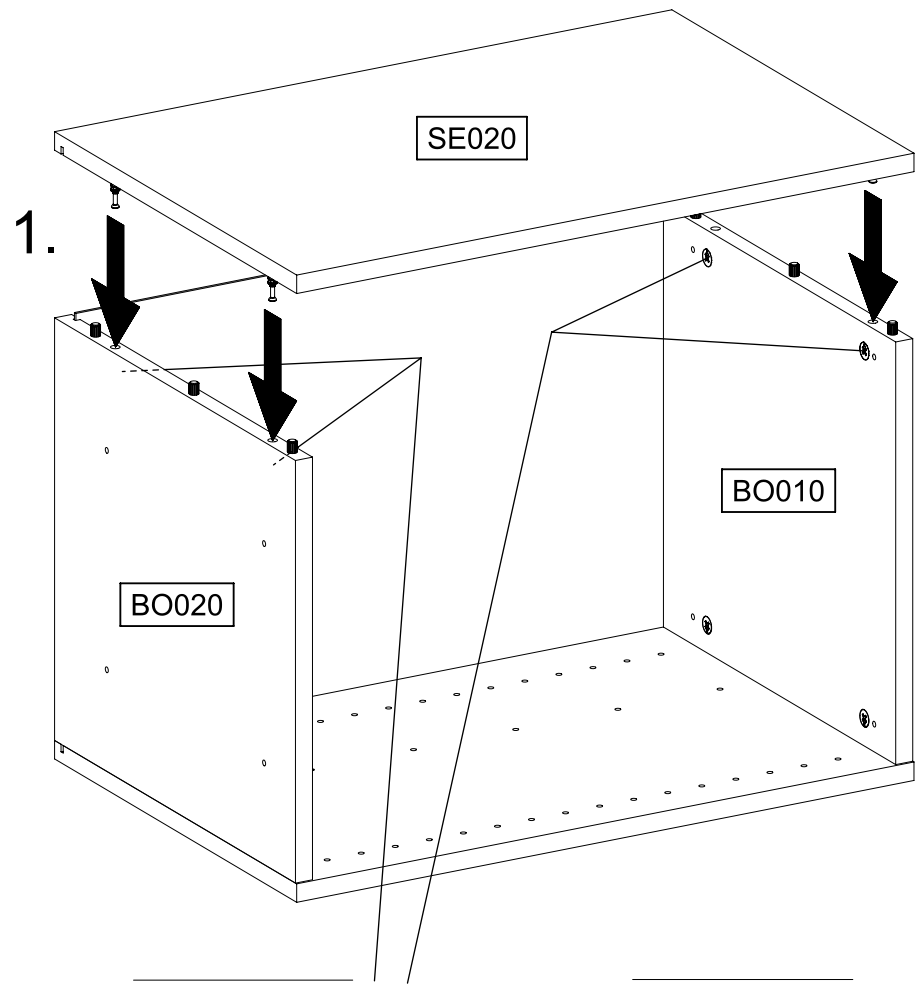
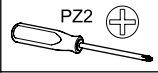
2.



20

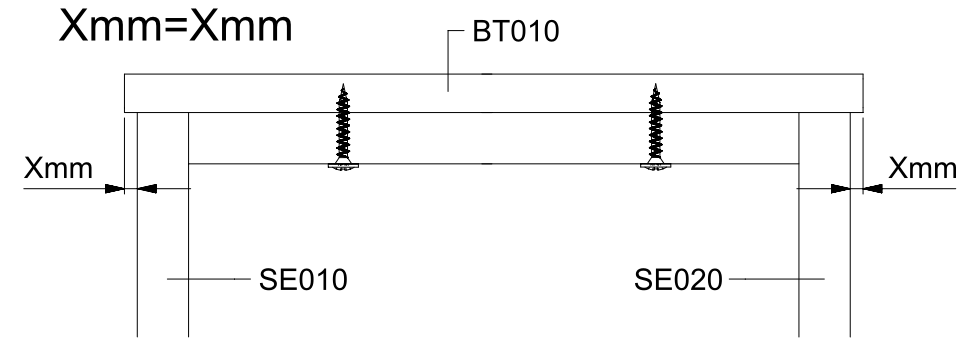
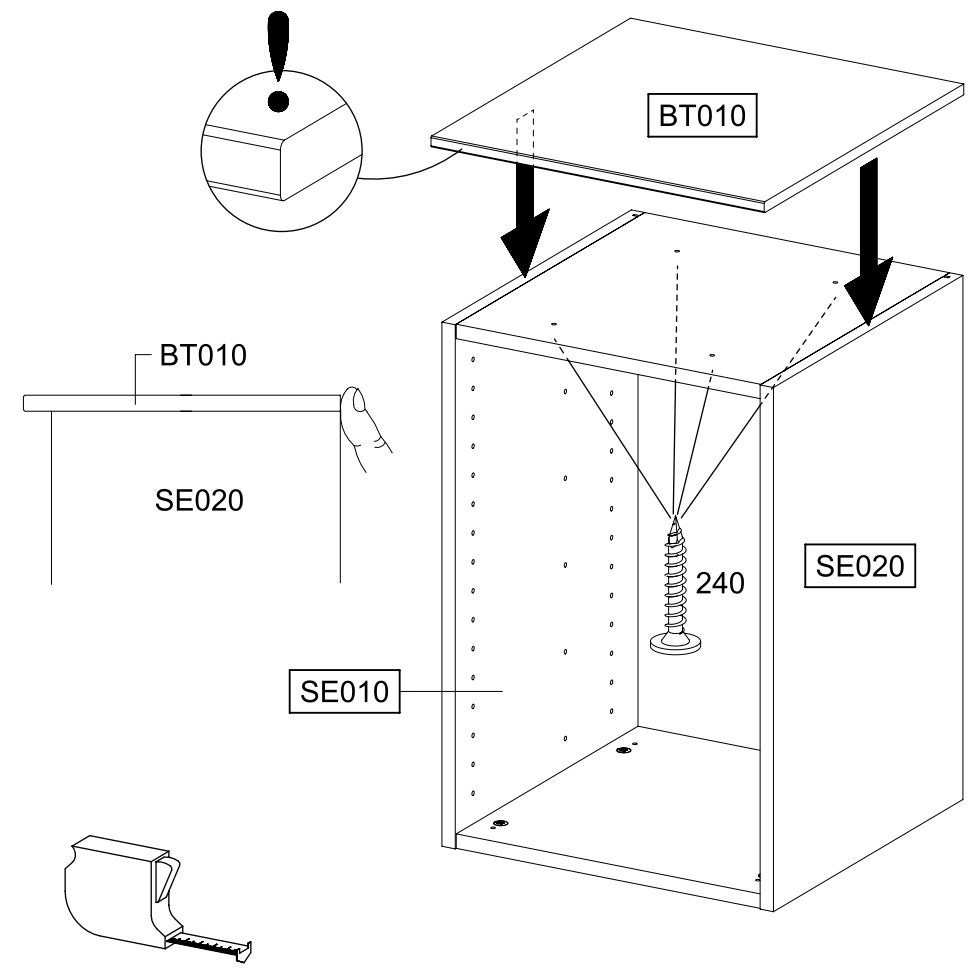
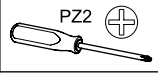
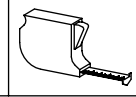
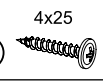


21

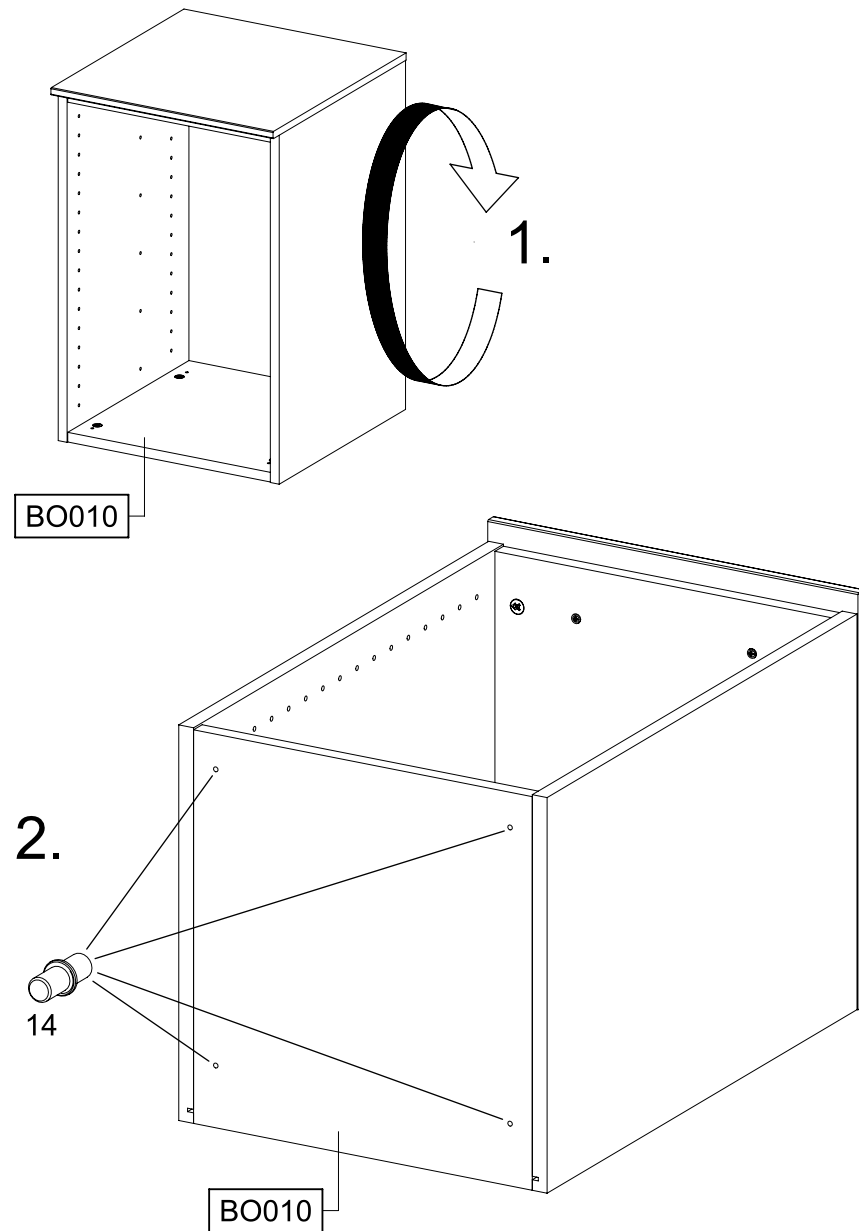


22

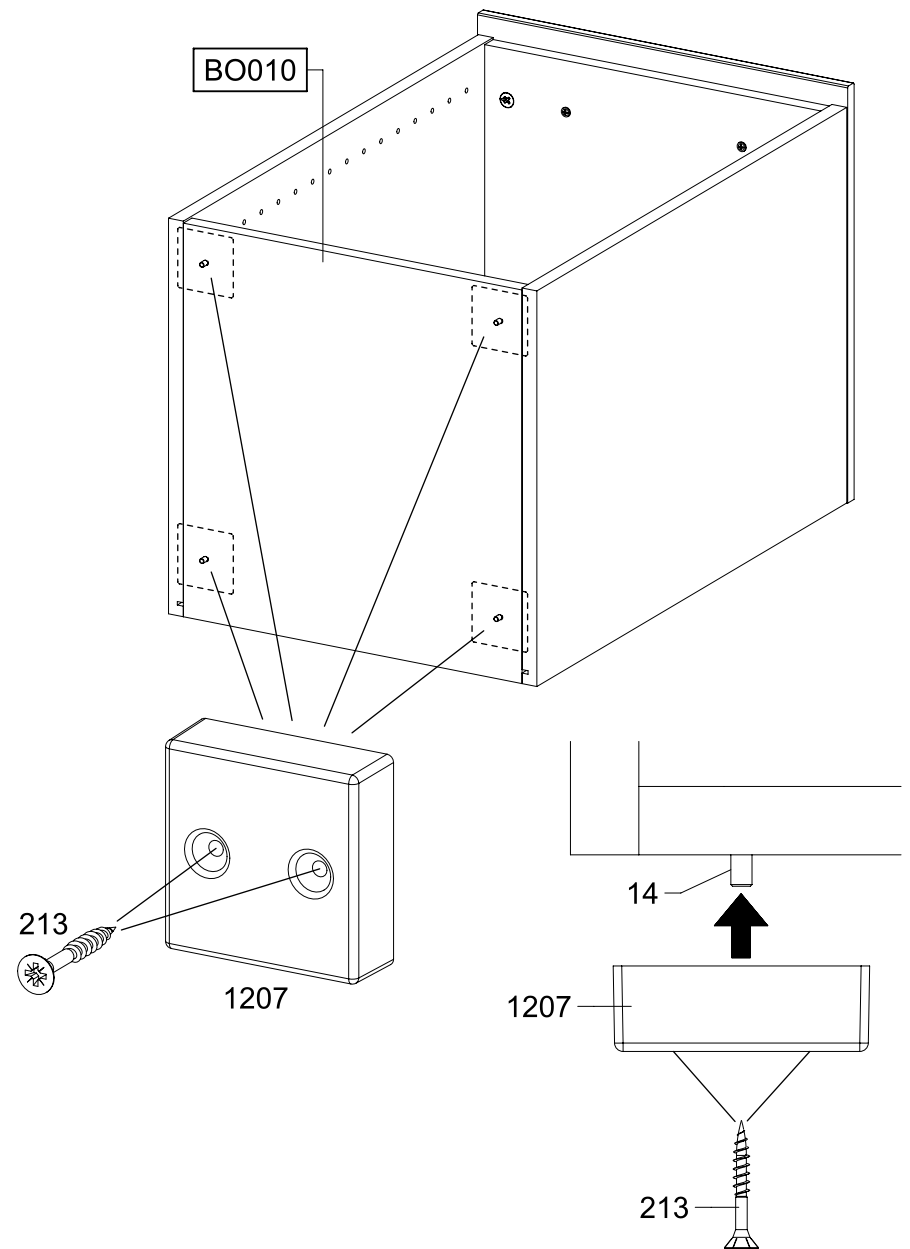
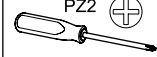
4x 240



23

4x 14 

24

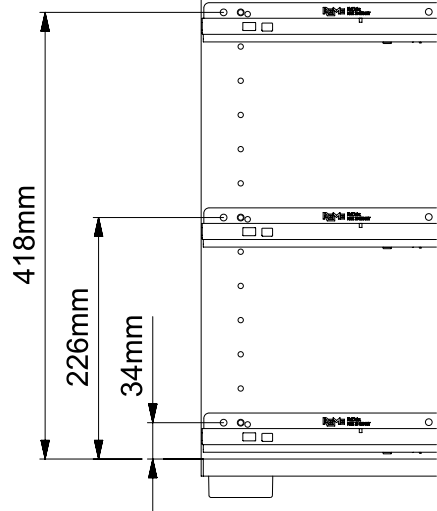
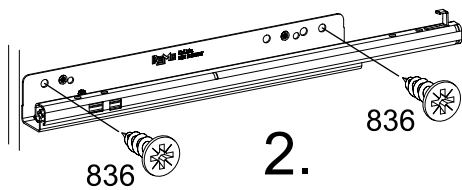
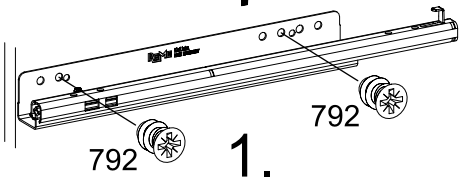
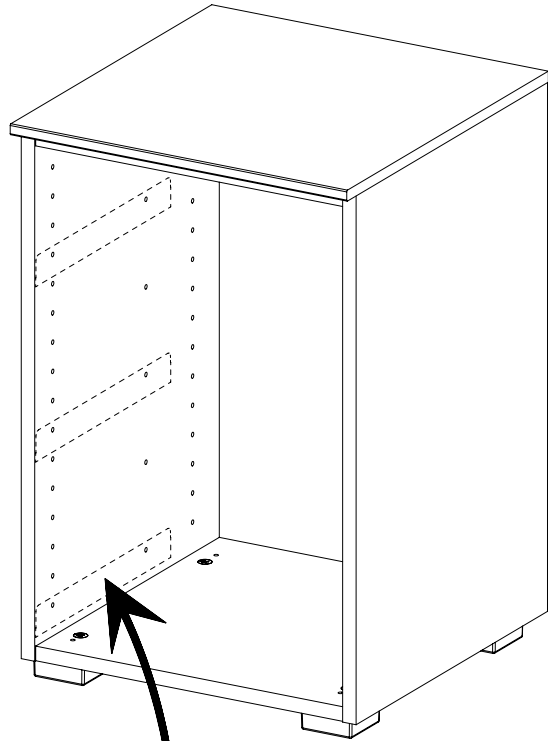
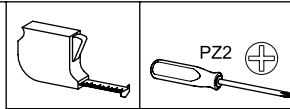
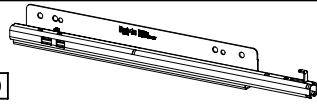
8x 213  4x30PZ2 

25

6x 792 6,3x9

6x 836 4x15

3x UF010

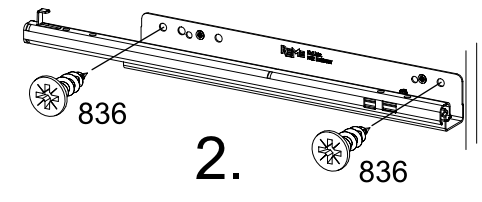
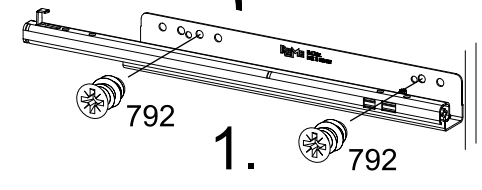
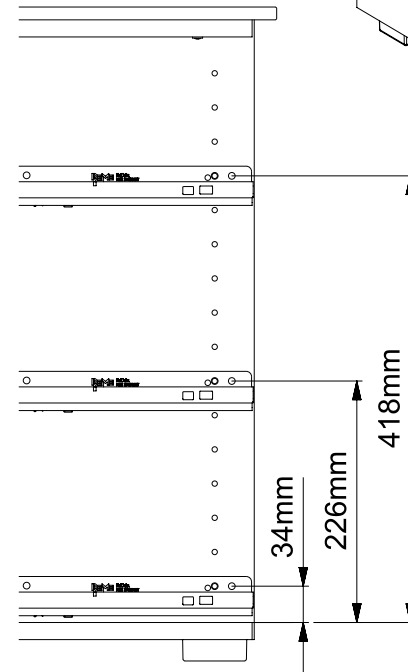
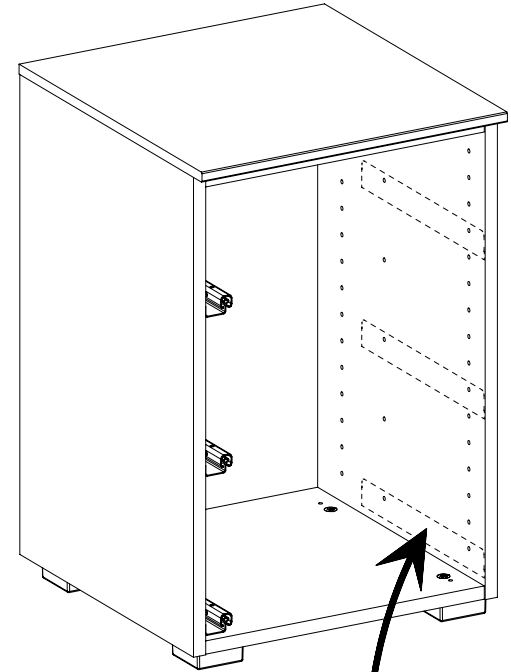
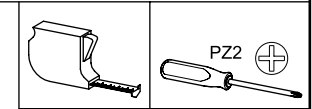
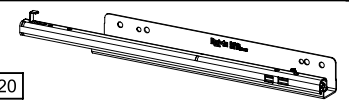


26

6x 792 6,3x9

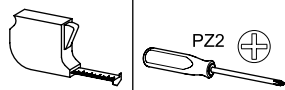
6x 836 4x15

3x UF020

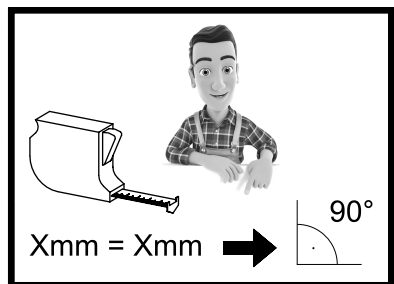


27

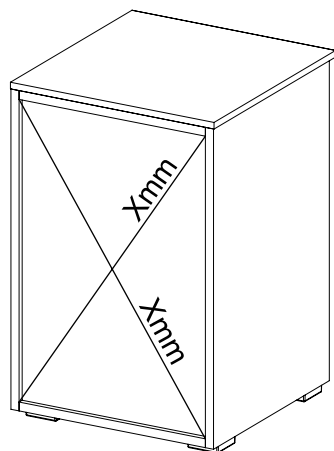
4x 45



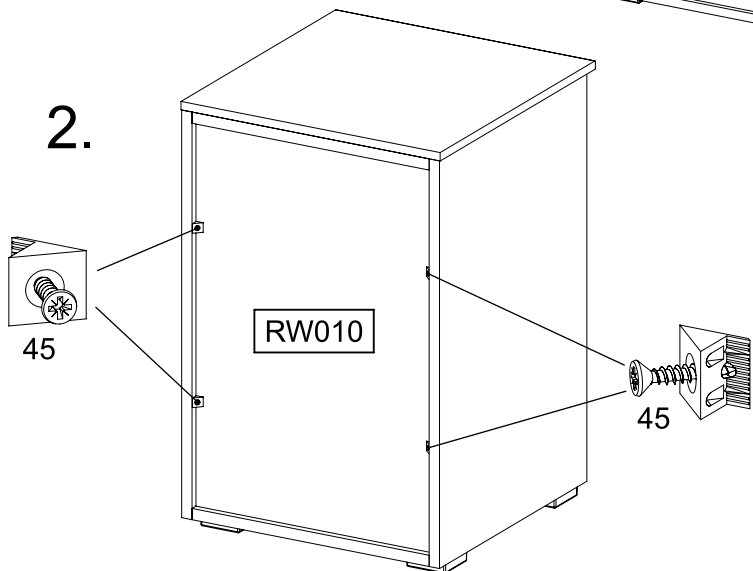
PZ2



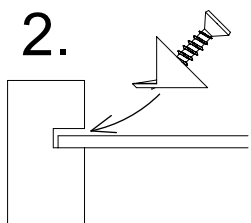
1.



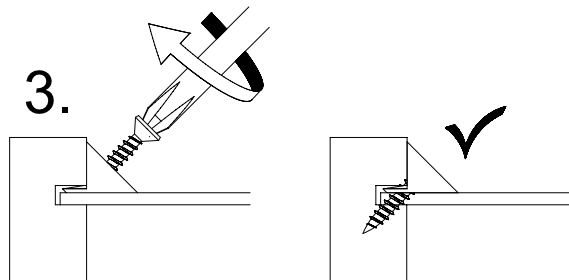
2.



2.

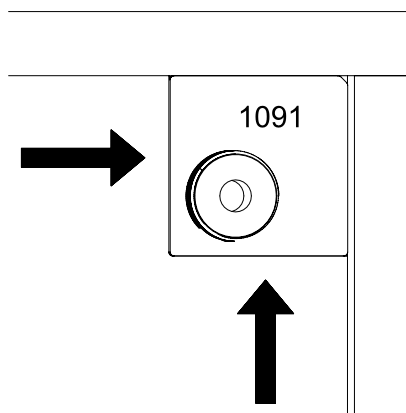
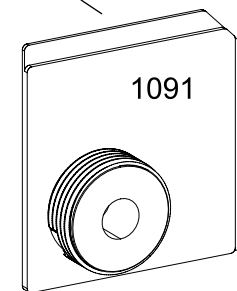
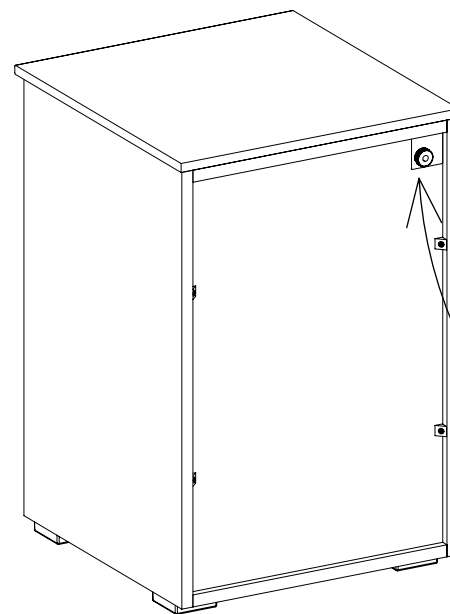


3.



28

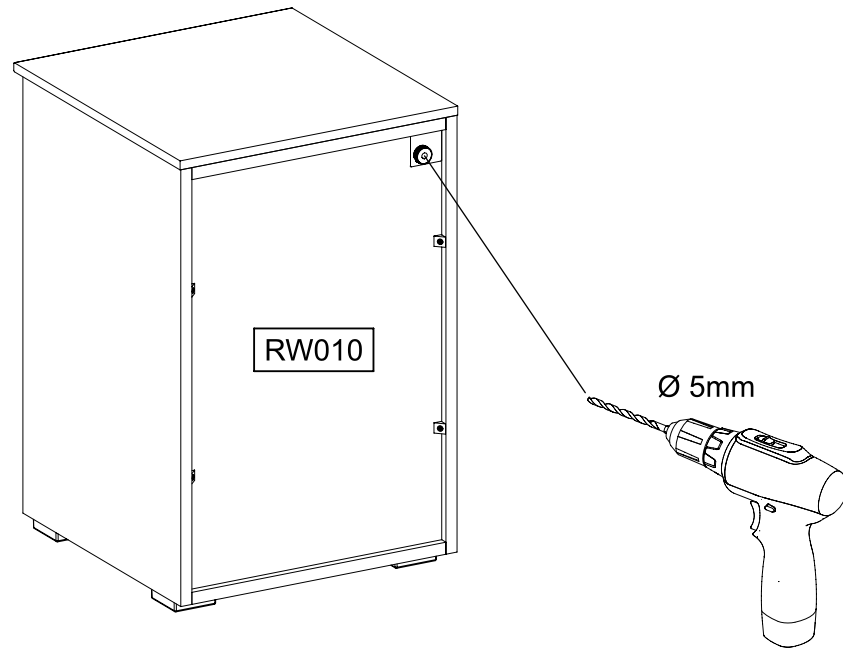
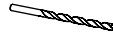
1x 1091



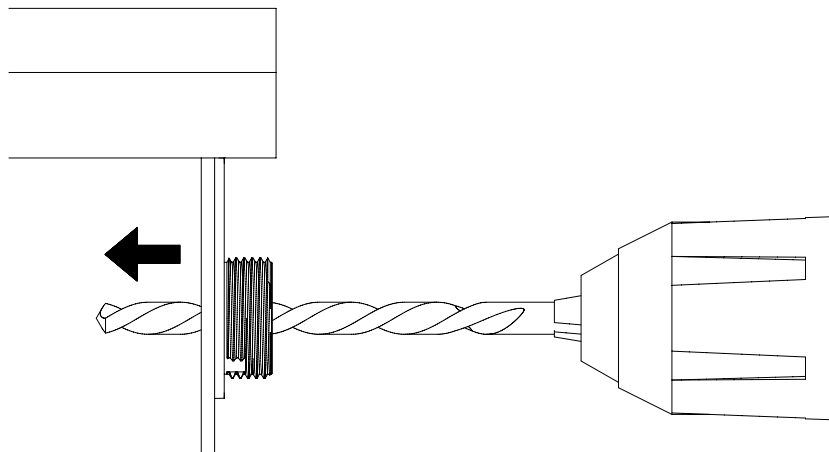
29



Ø5mm



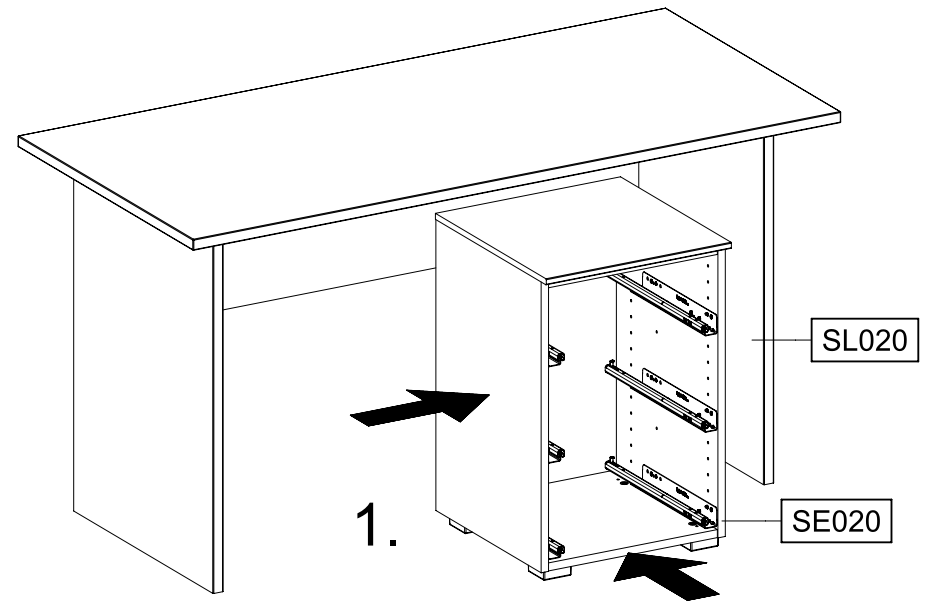
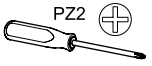
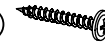
Ø 5mm



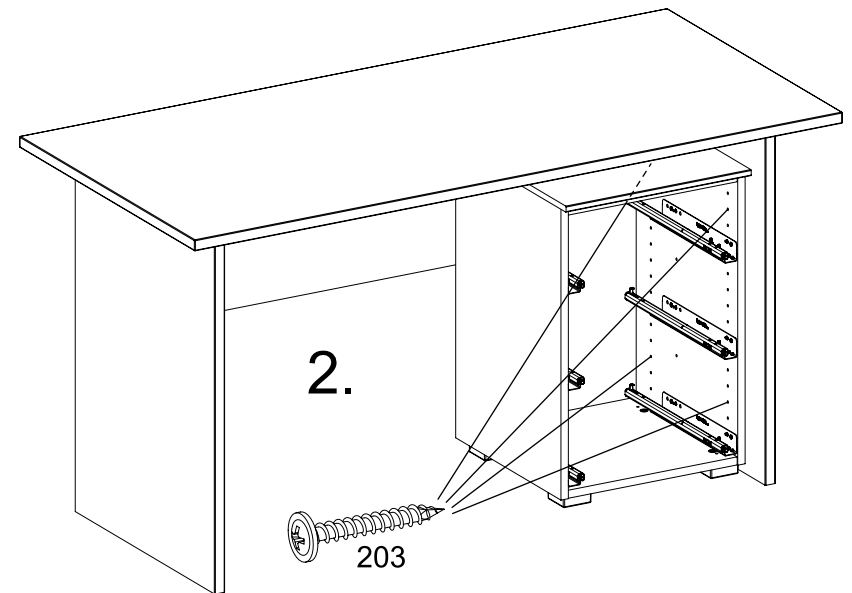
30

4x 203

4x30

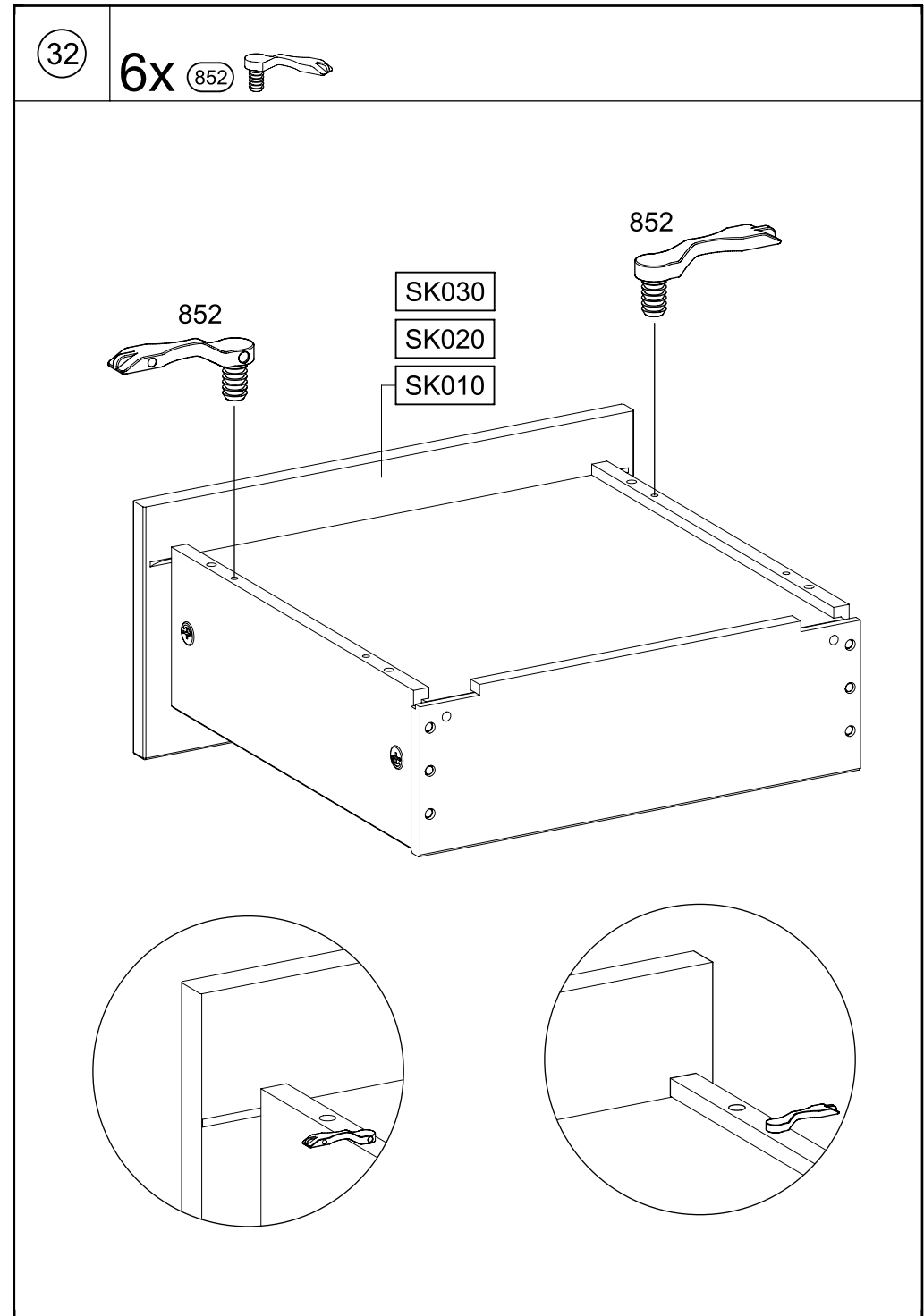
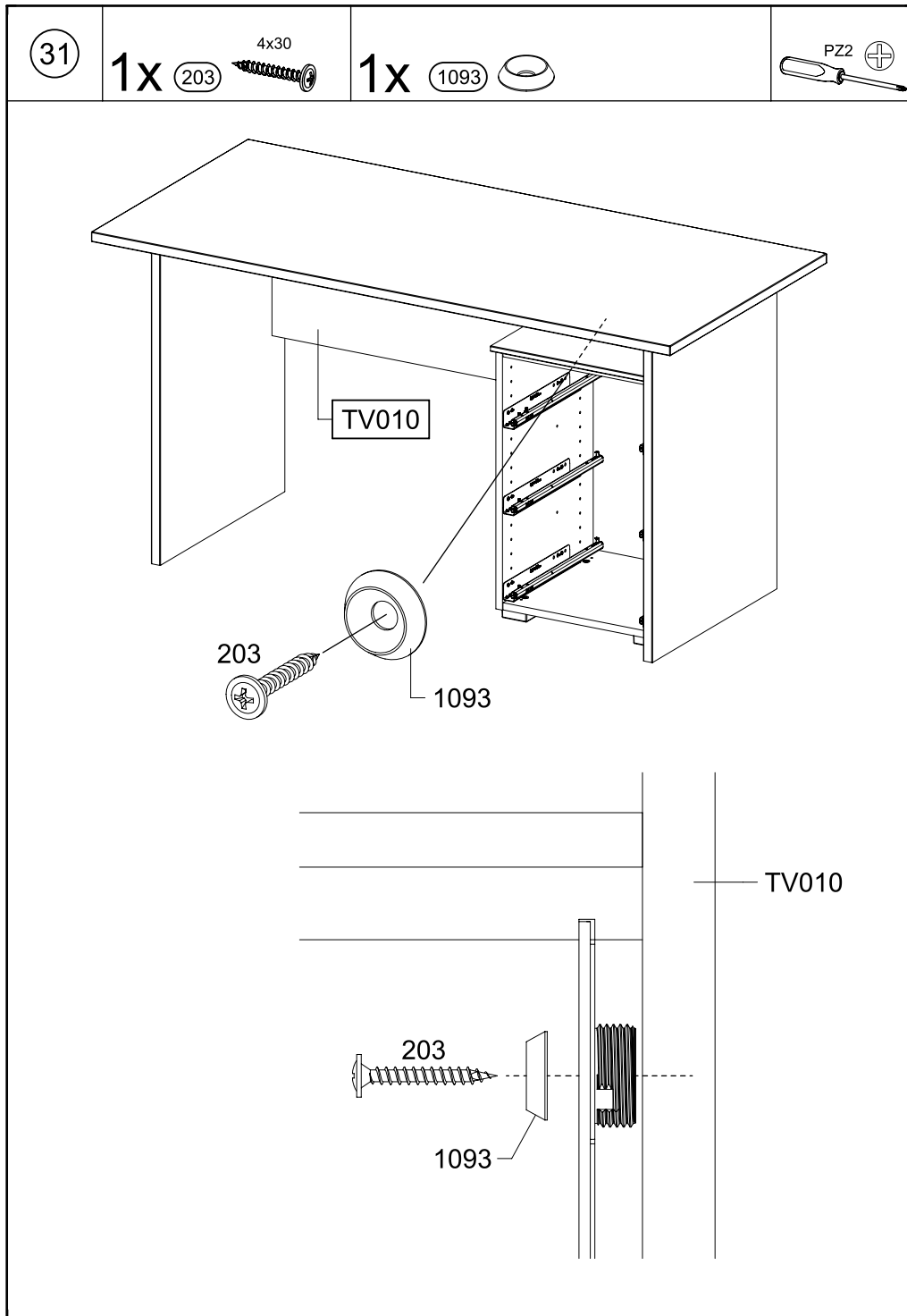


1.

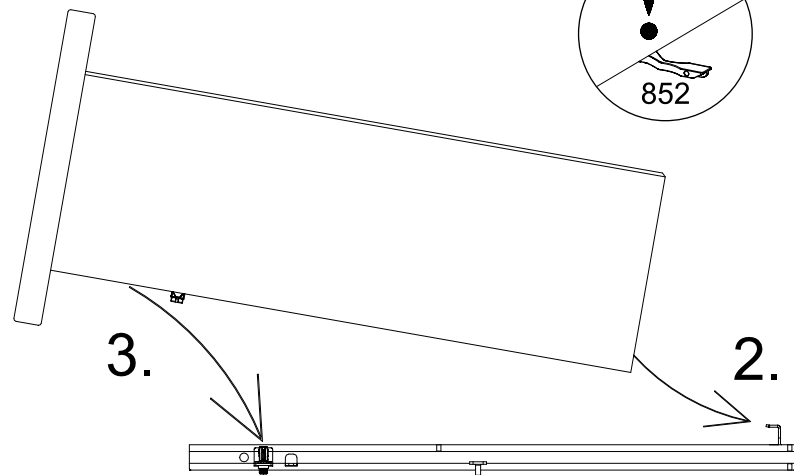
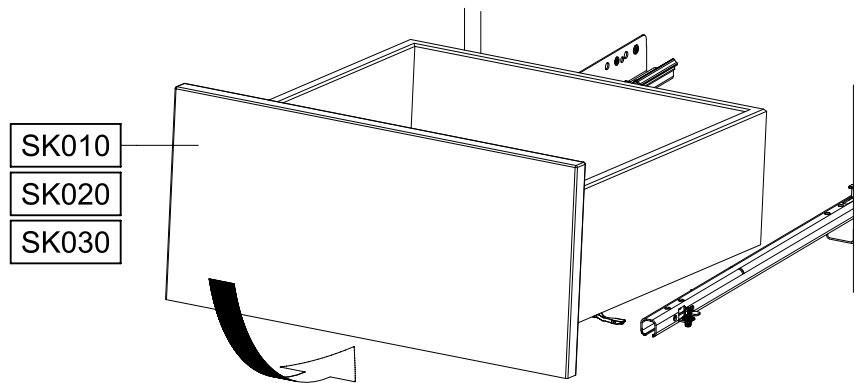
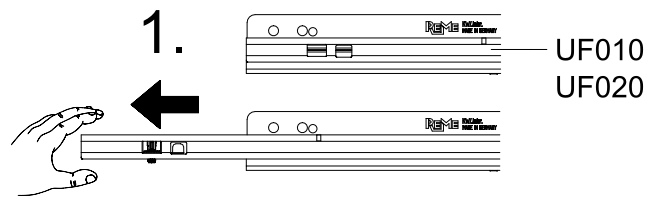


2.

203



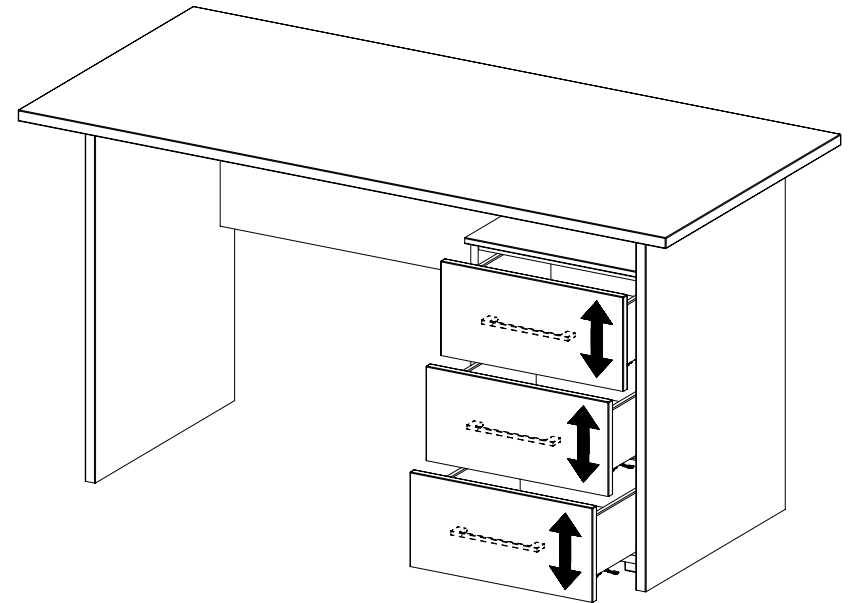
33



34



SCAN ME



SK010  
SK020  
SK030

