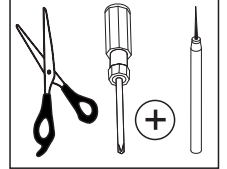
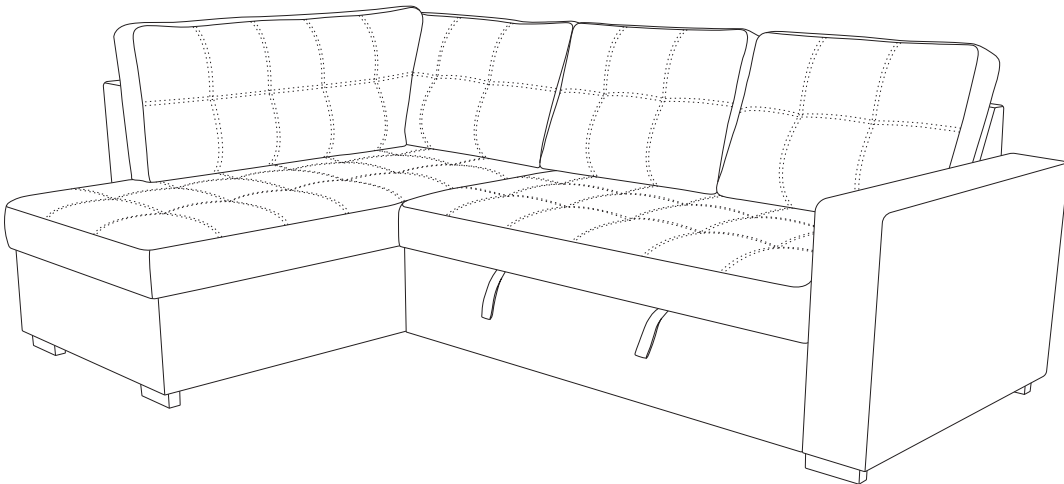


DON 2F.OTM/BK

Seite: 2-8
Page: 2-8


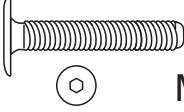
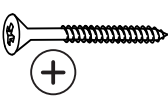
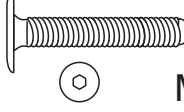

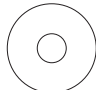

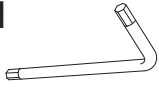

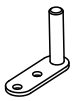
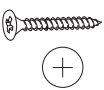
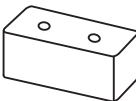


30-07/2025



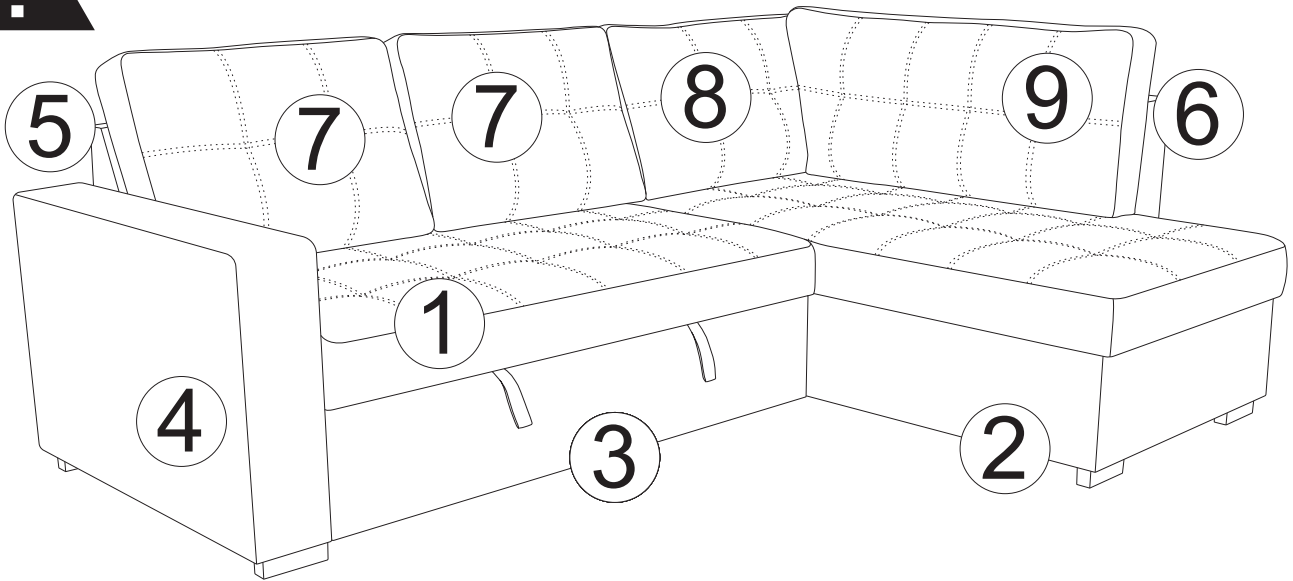
DON OTM/BK.2F

Seite: 9-15
Page: 9-15

A	 Ax2	B	 Bx12 M8x40	C	 Cx10 5x40	D	 Dx2 M8x60
E	 Ex10 Felt	F	 Fx14	G	 Gx4	H	 Hx1 Key5
I	 Ix2	J	 Jx2	K	 Kx16 4x25	L	 Lx4

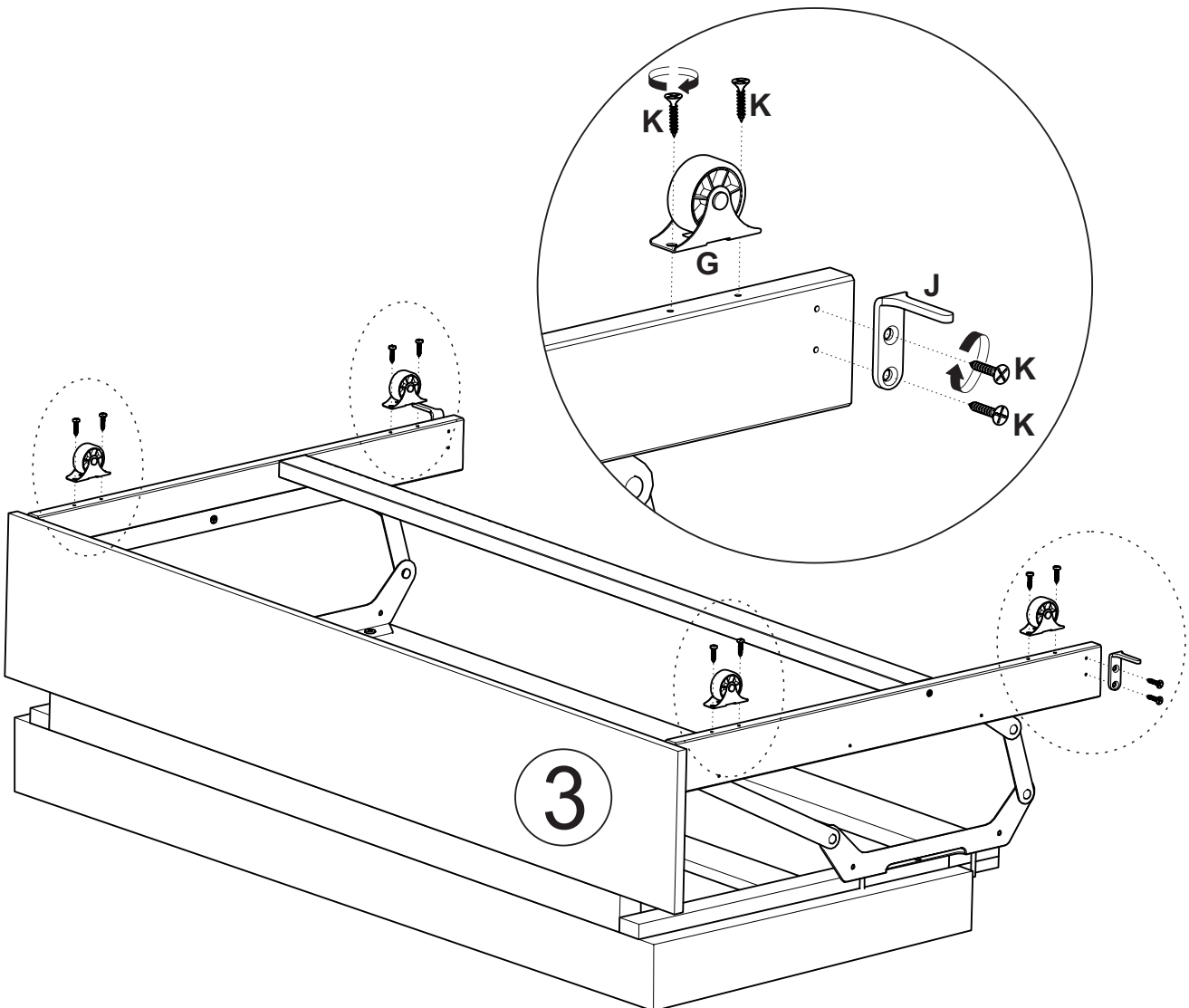


DON 2F.OTM/BK

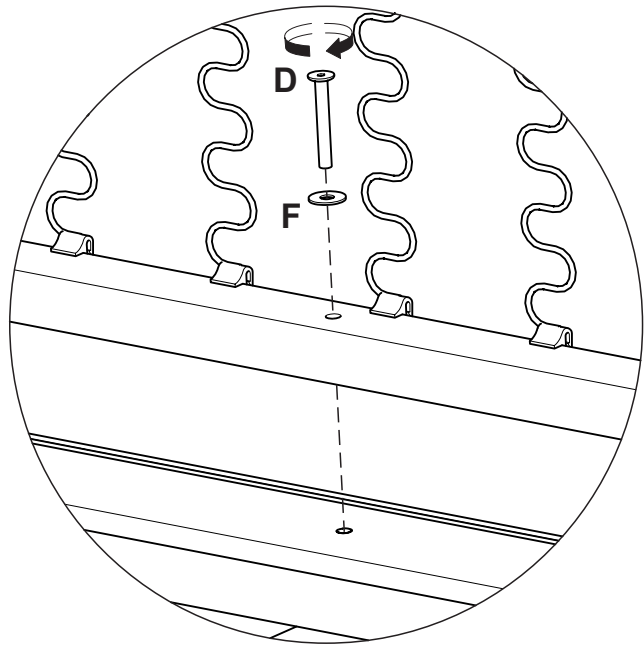
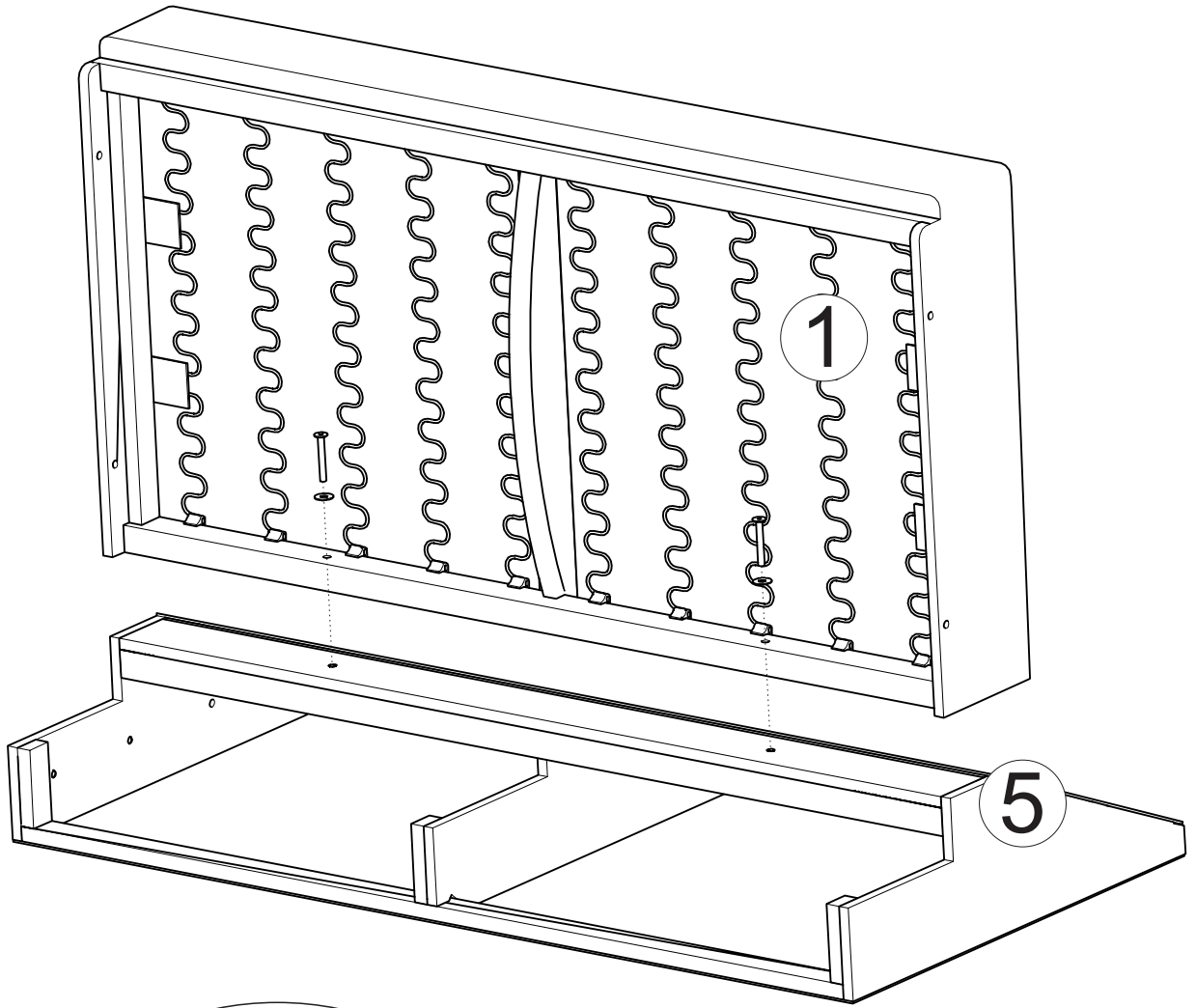


1


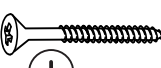

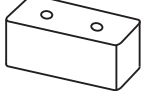
G	Gx4	J	Jx2	K	Kx12
				+	4x25

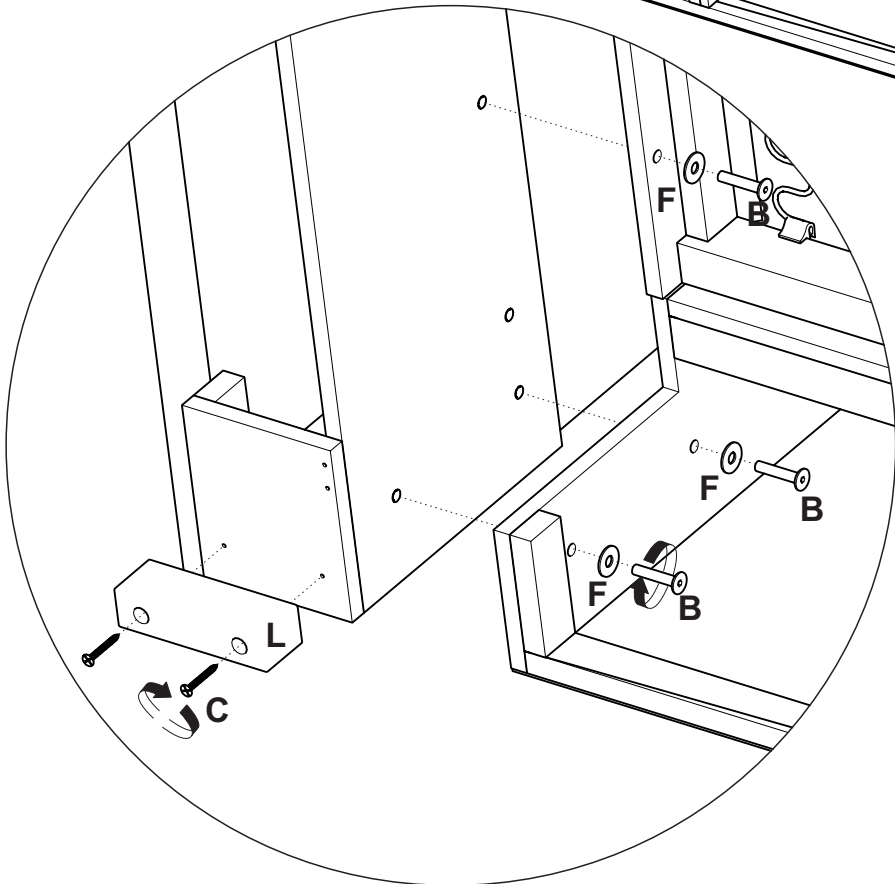
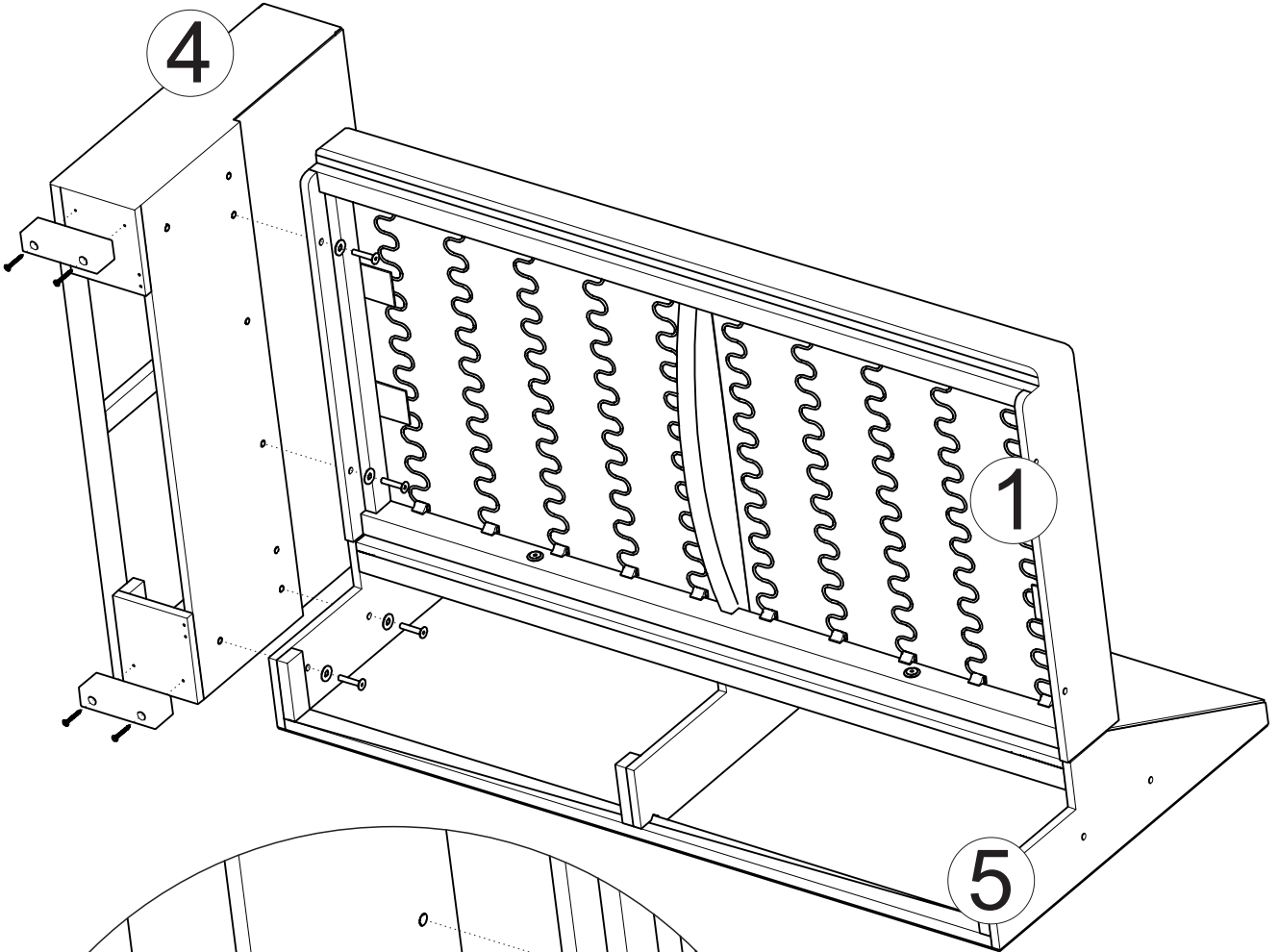


2


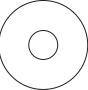



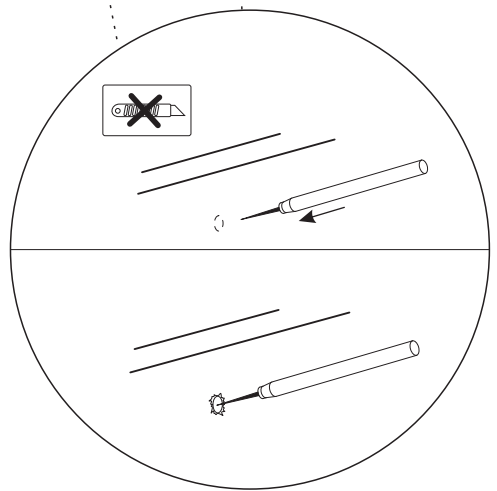
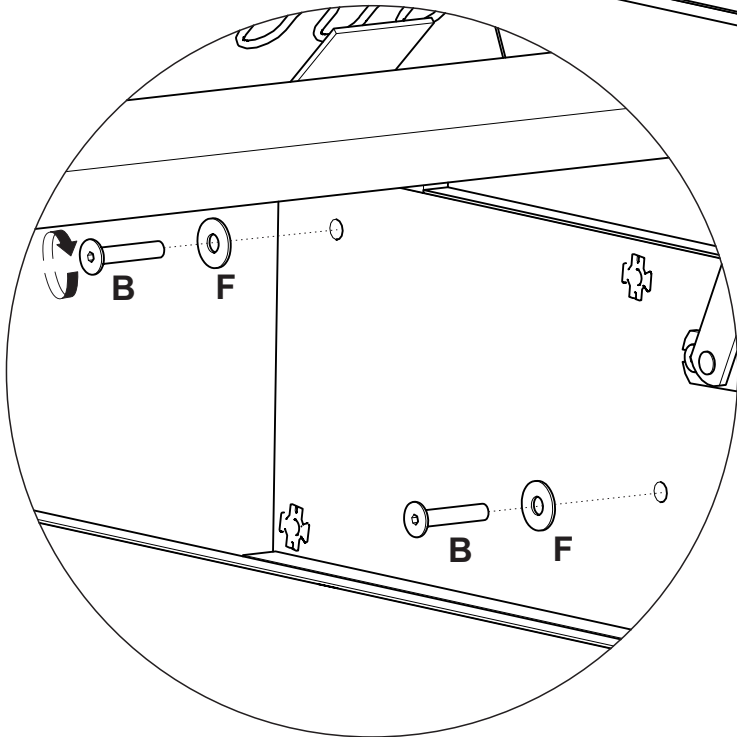
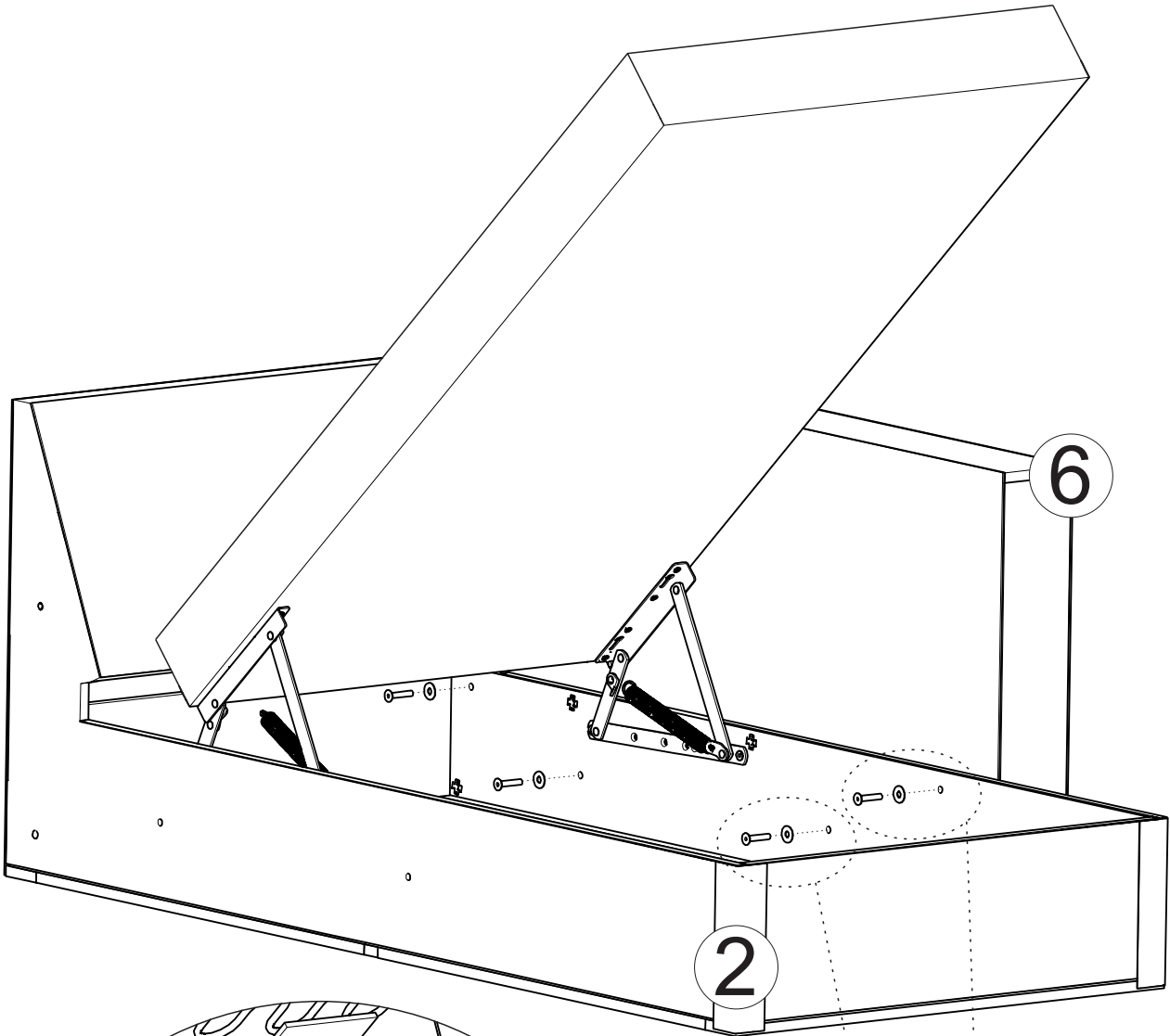
3

B  Bx4 M8x40	C  Cx4 5x40	F  Fx4	L  Lx2
--	---	--	---

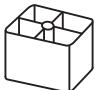
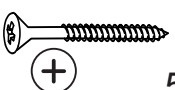
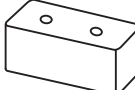


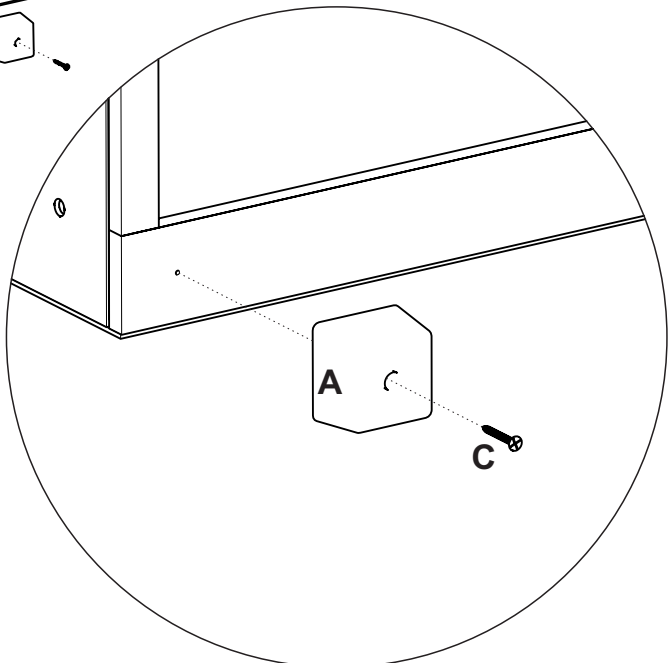
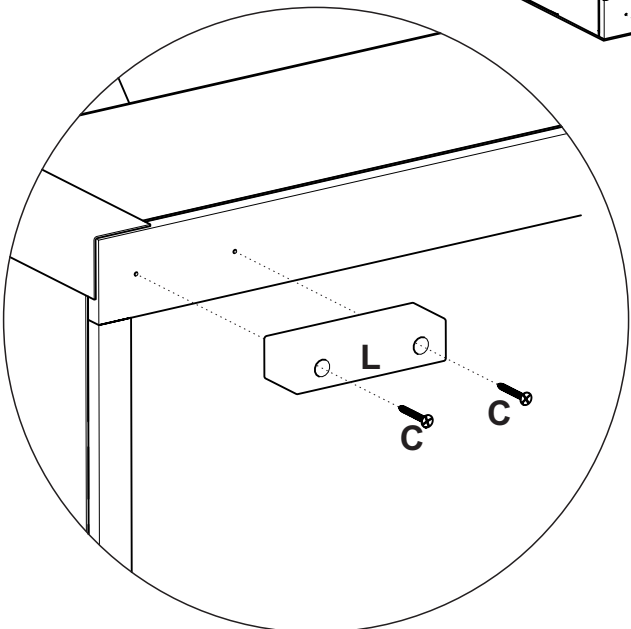
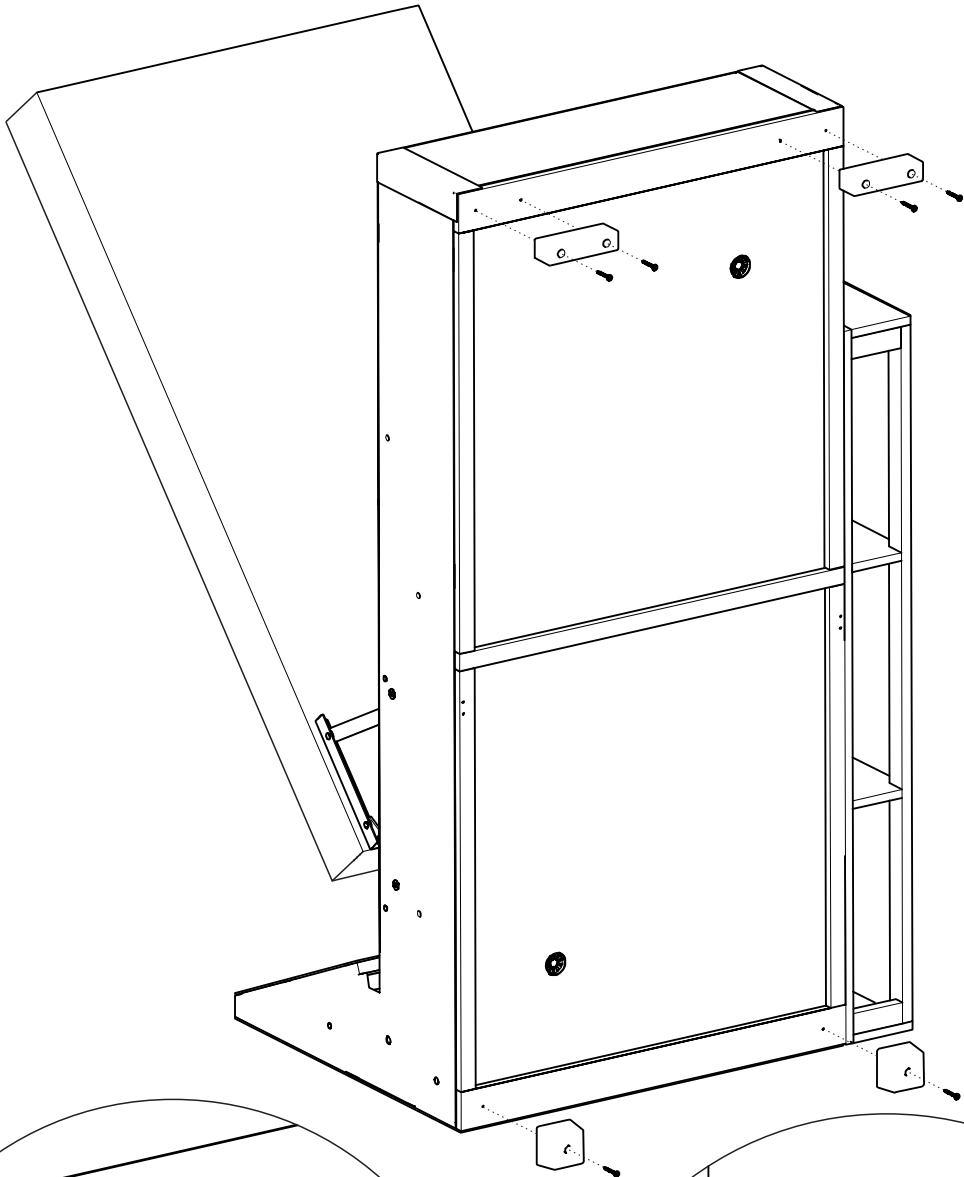
4

B		Bx4	F		Fx4
		M8x40			


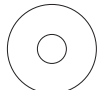




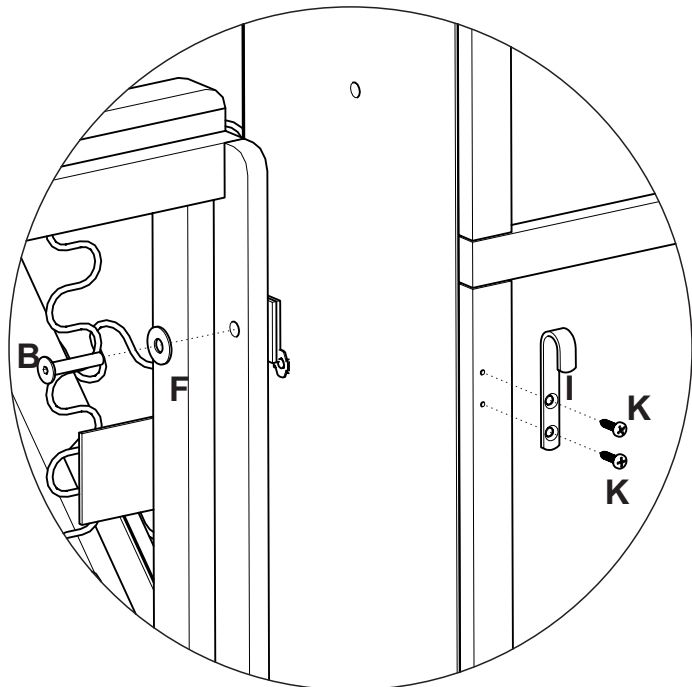
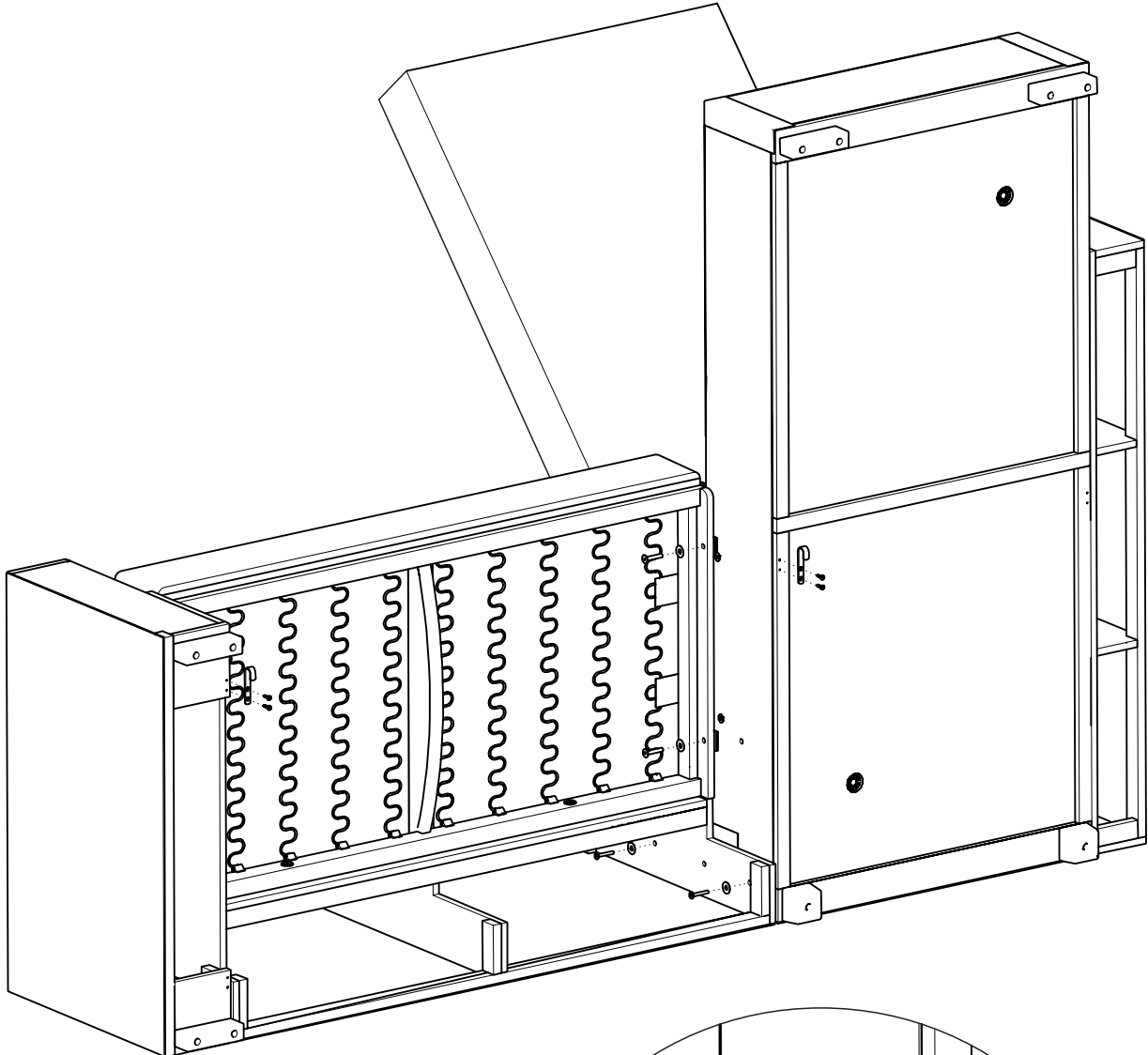
5

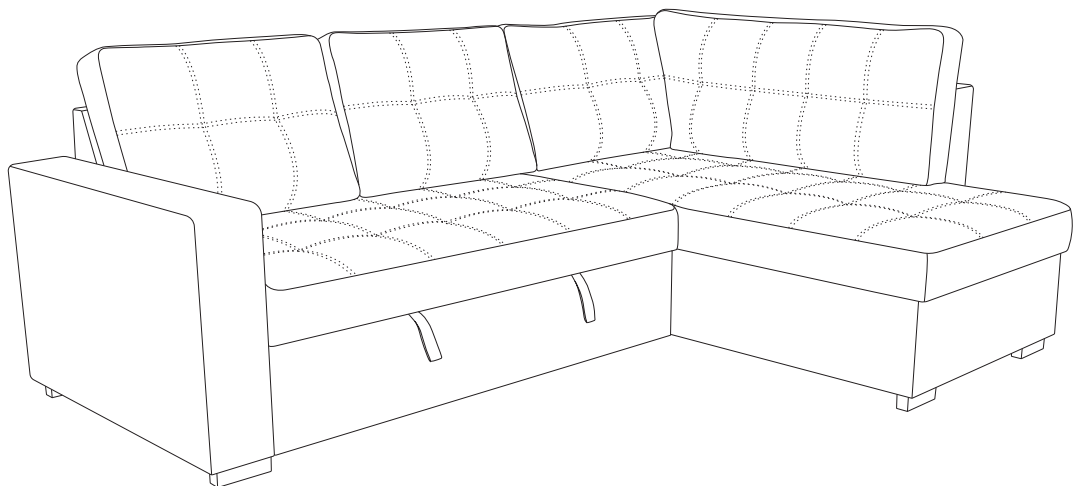
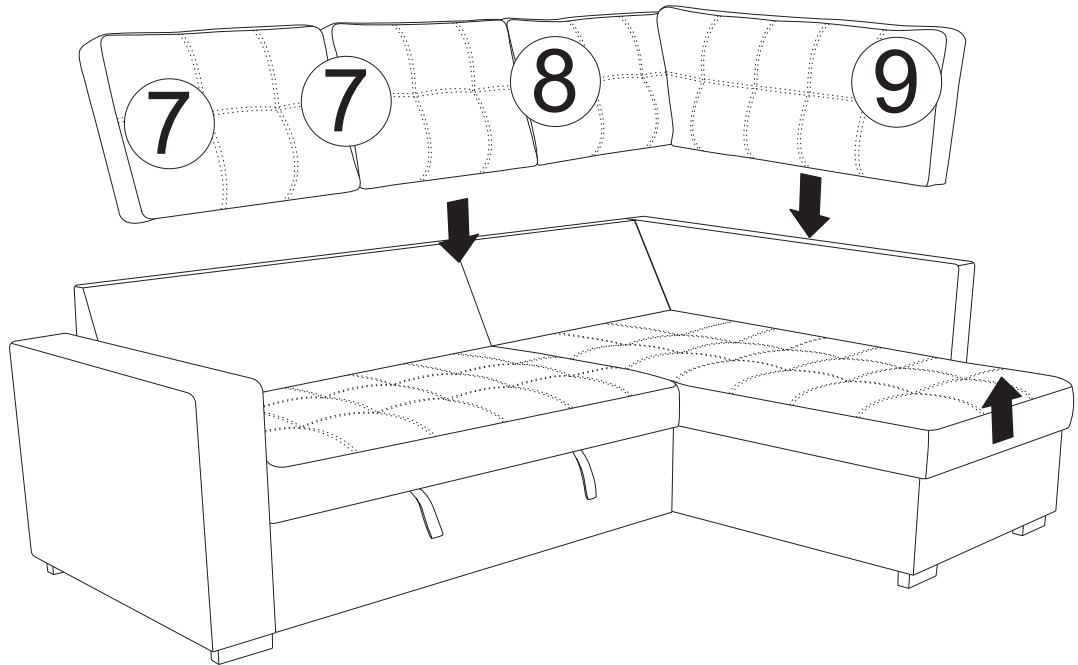
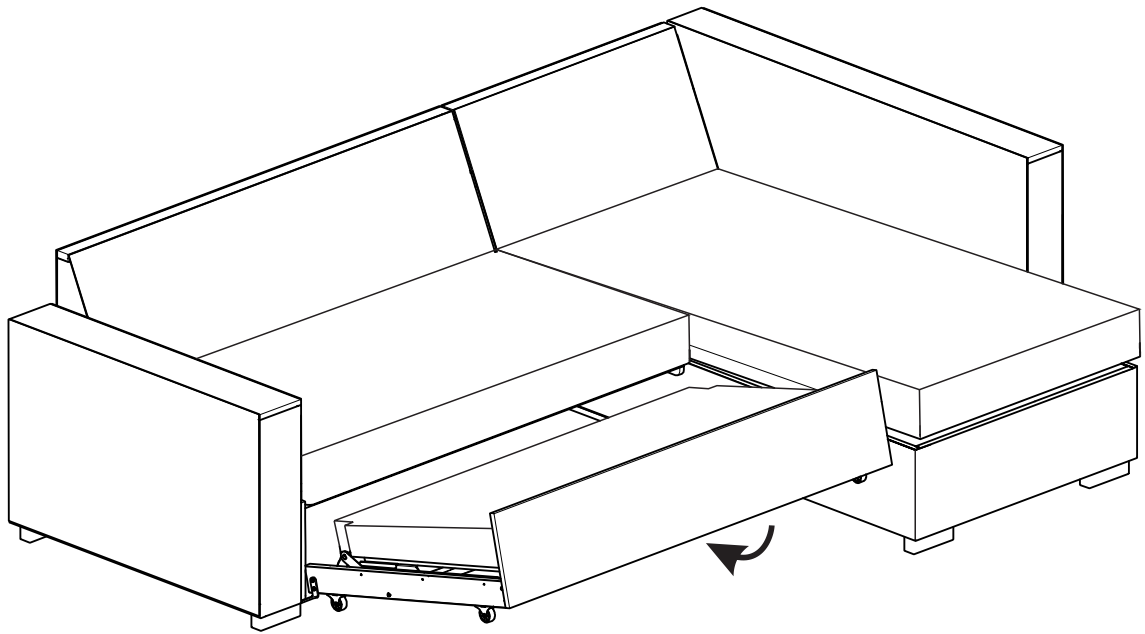
A		Ax2	C		Cx6 5x40	L		Lx2
---	---	-----	---	---	-------------	---	---	-----



5

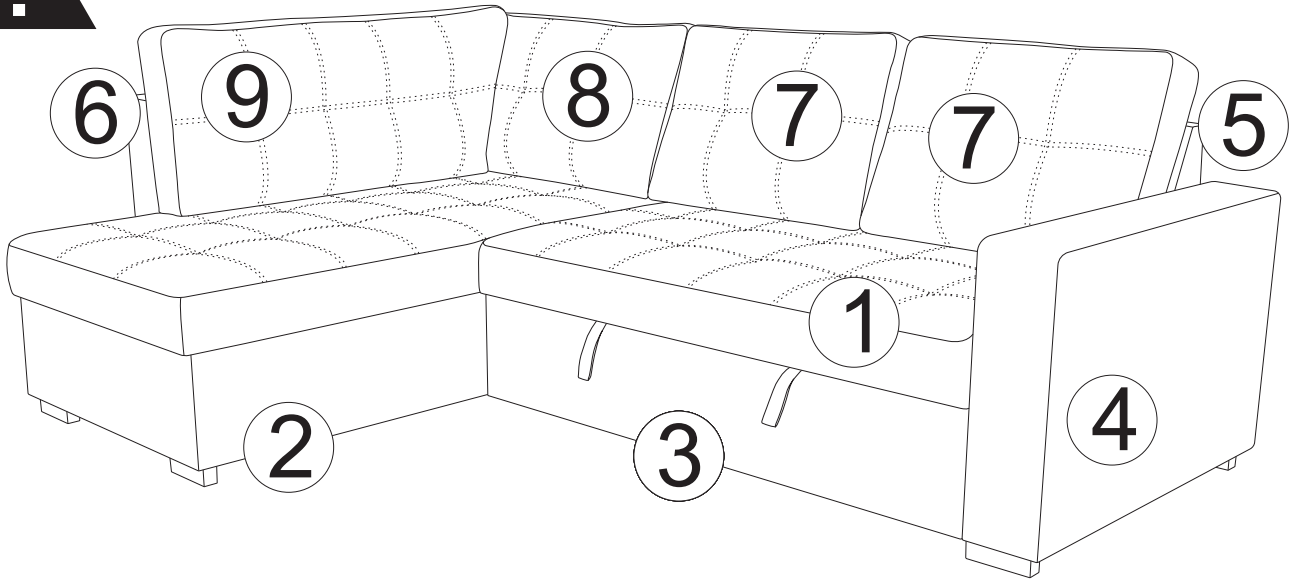
B  Bx4 M8x40	F  Fx4	I  Ix2	K  Kx4 4x25
---	--	---	--





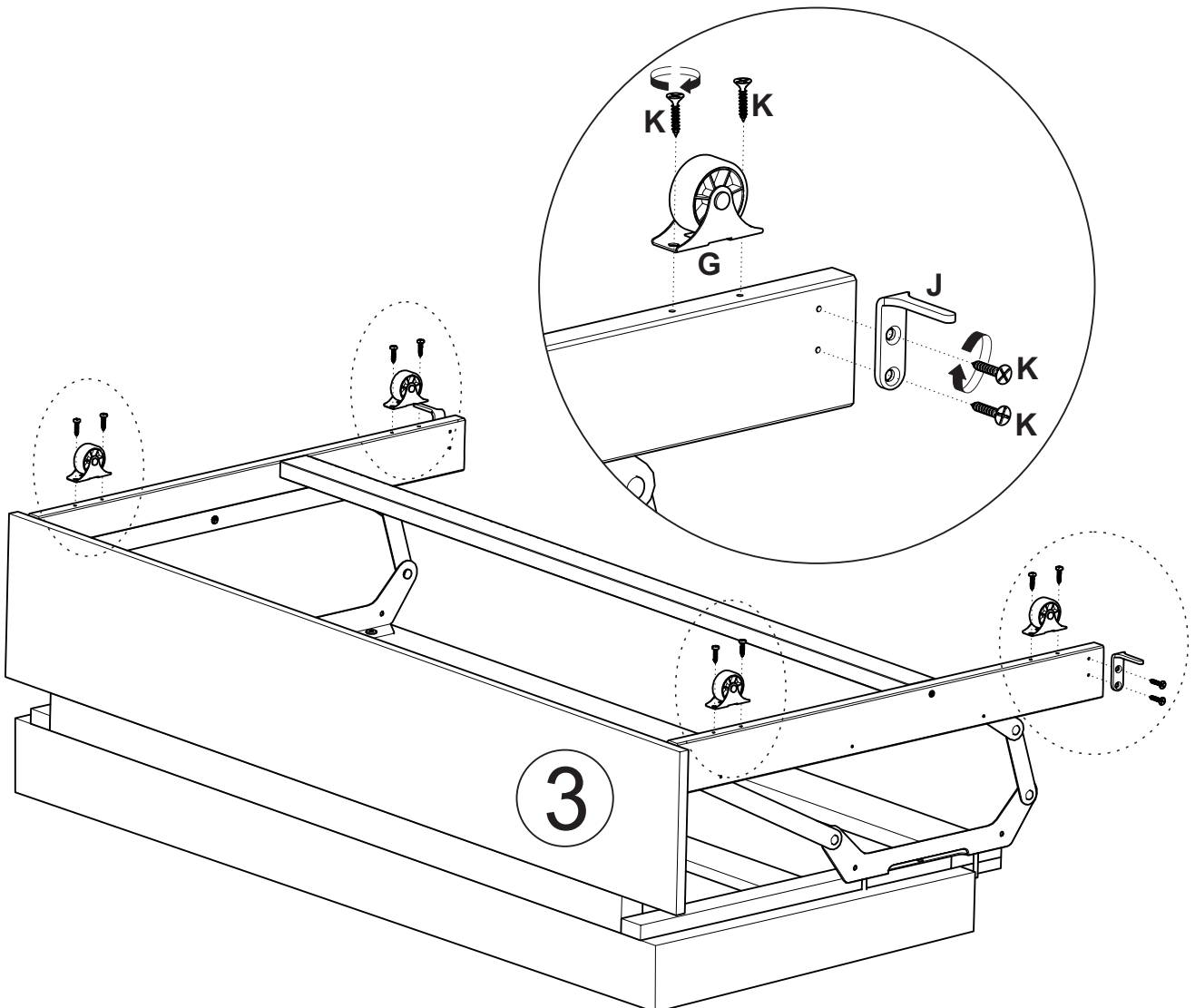


DON OTM/BK.2F

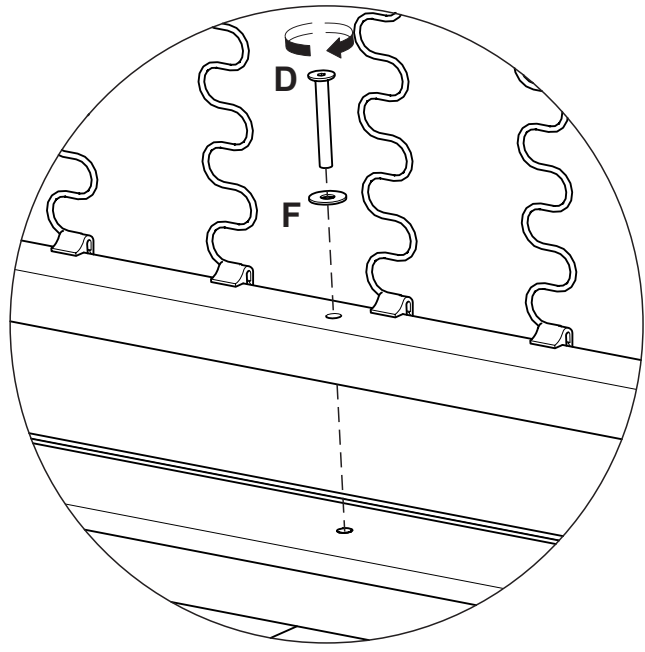
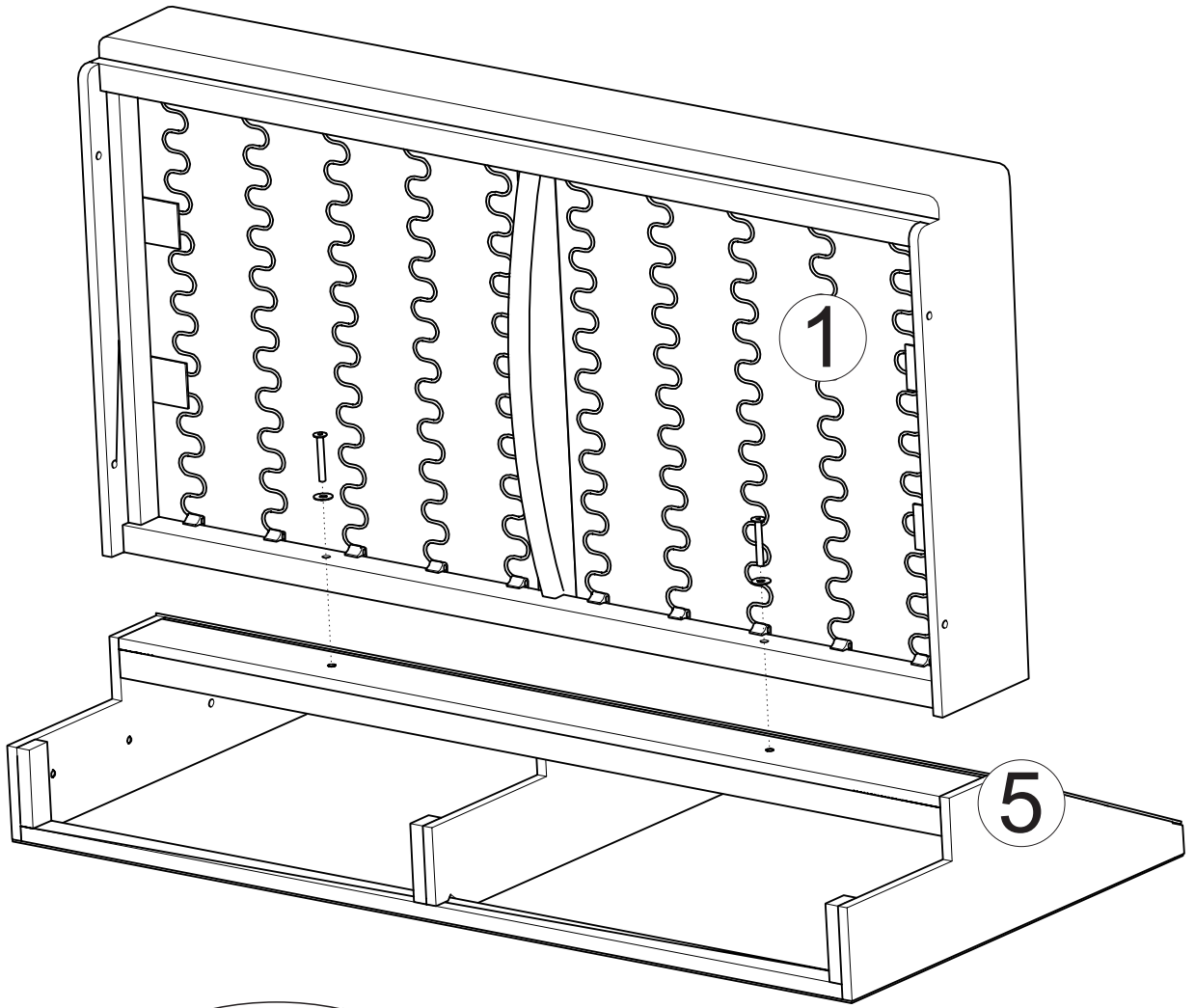


1


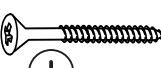

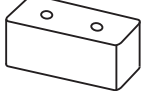
G	Gx4	J	Jx2	K	Kx12
					4x25

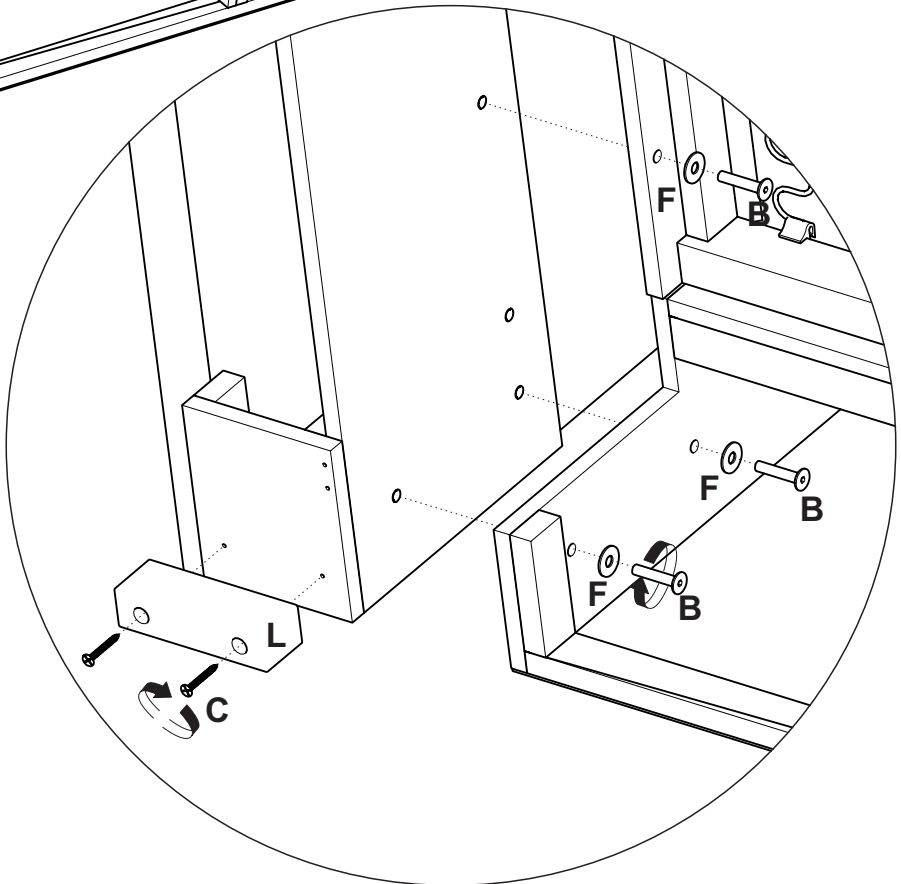
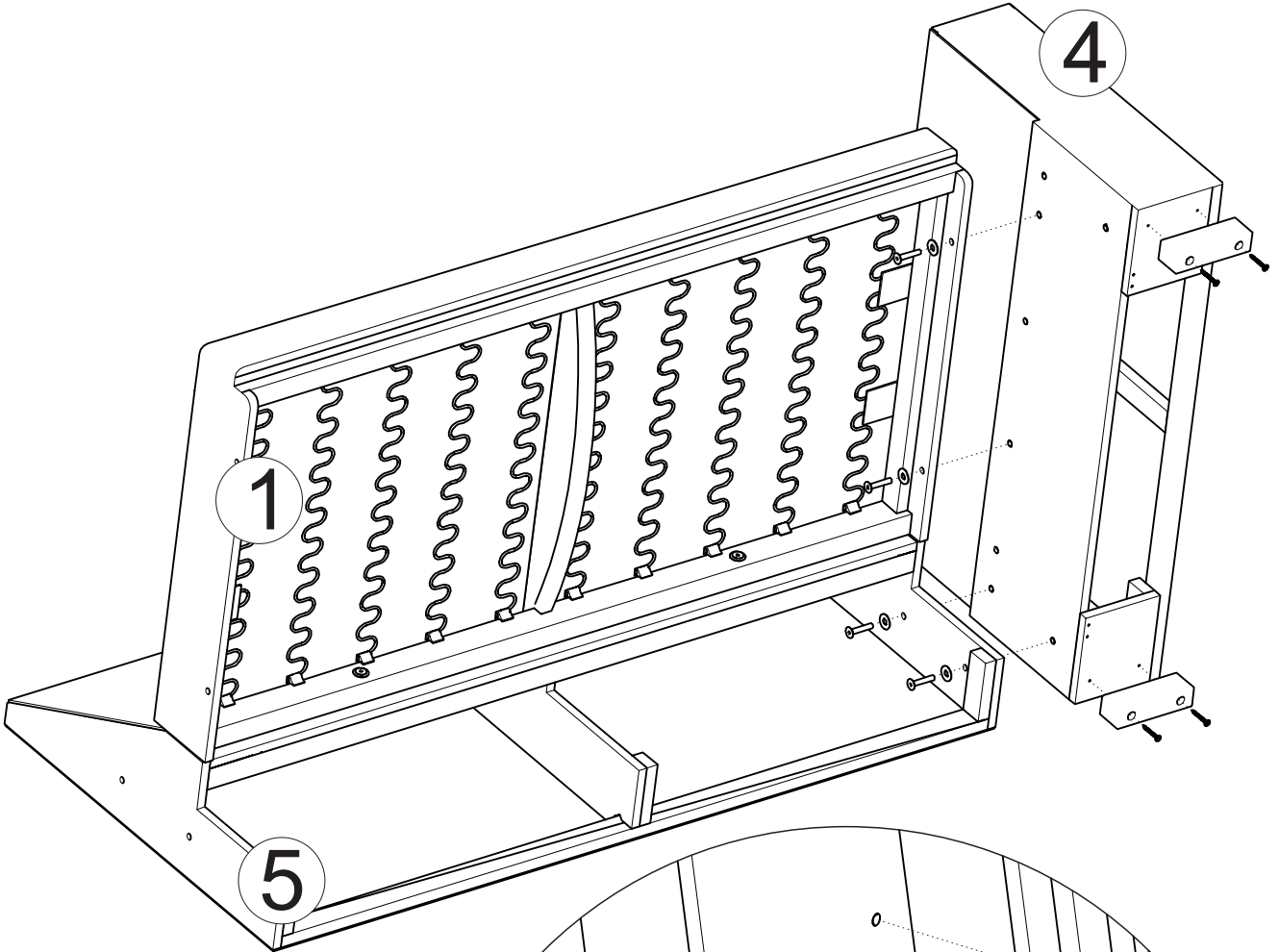


2

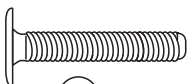
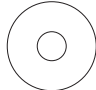



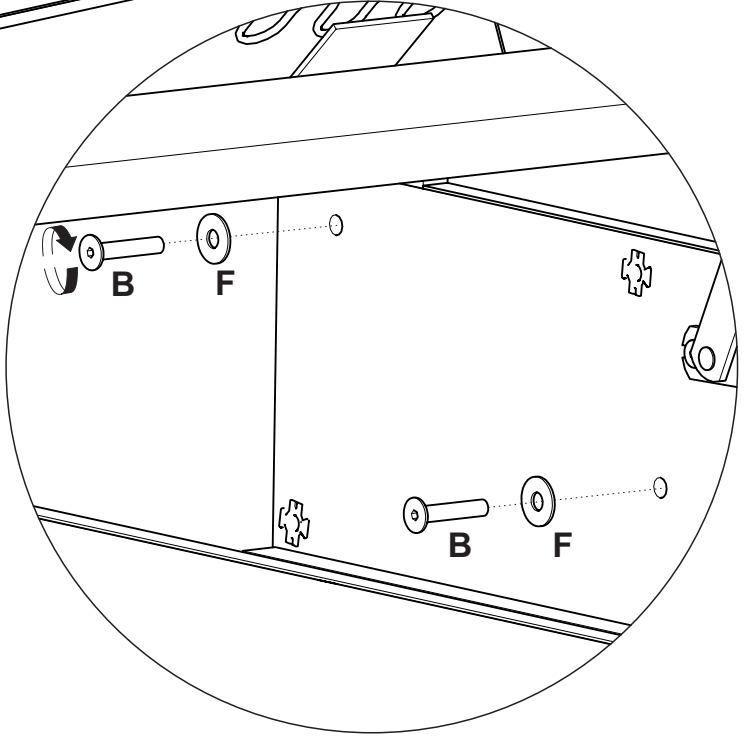
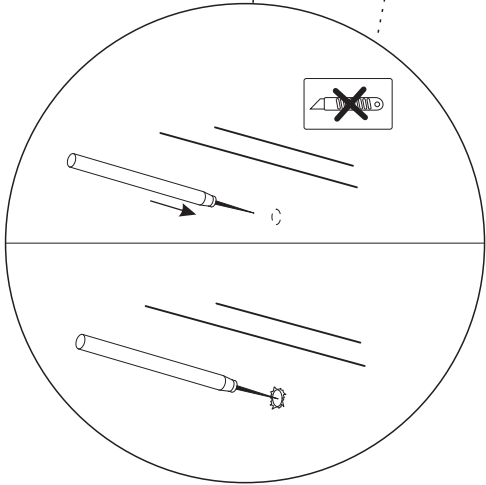
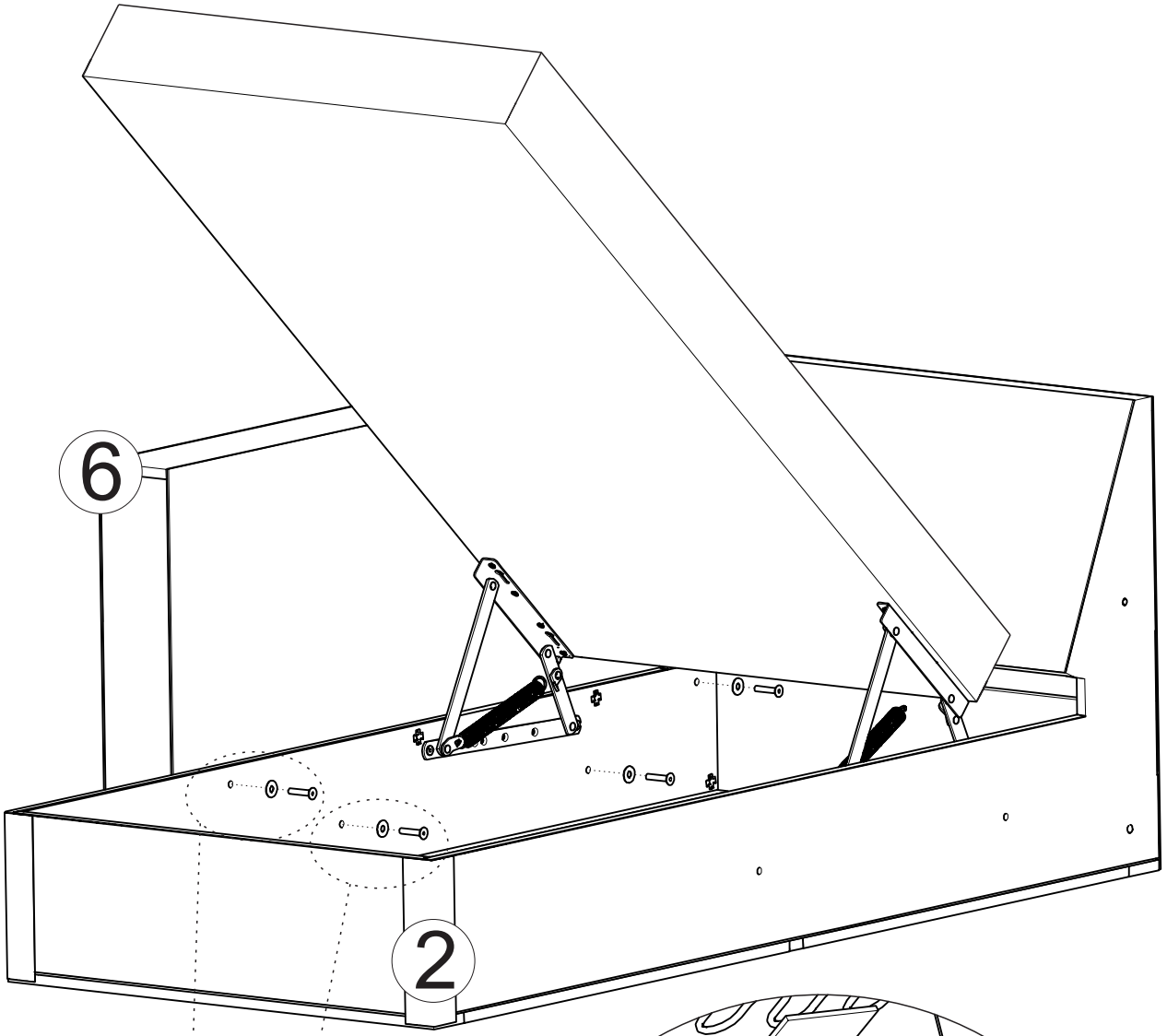
3

<p>B  Bx4 M8x40</p>	<p>C  Cx4 5x40</p>	<p>F  Fx4</p>	<p>L  Lx2</p>
--	---	---	--

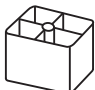
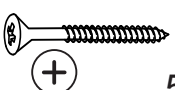
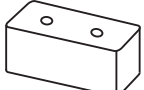


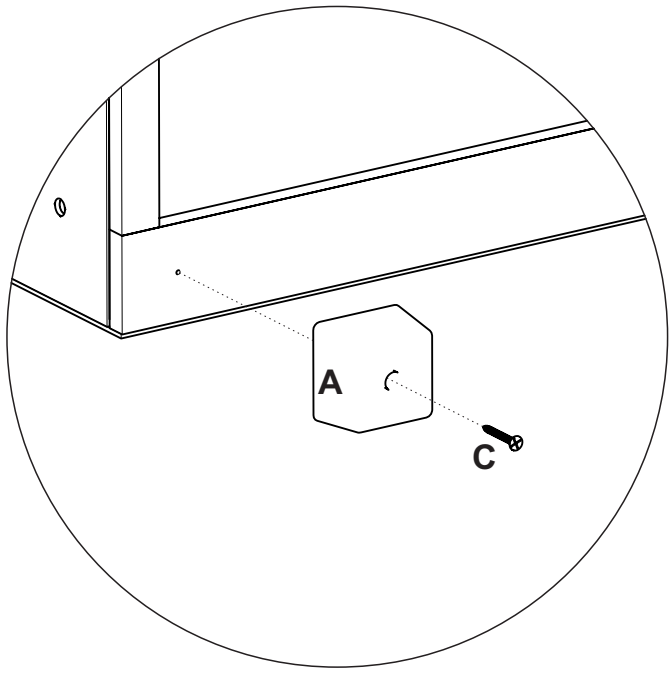
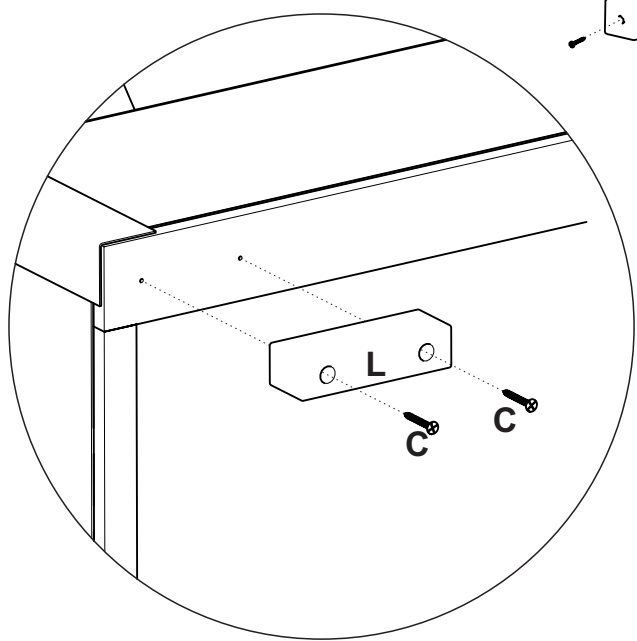
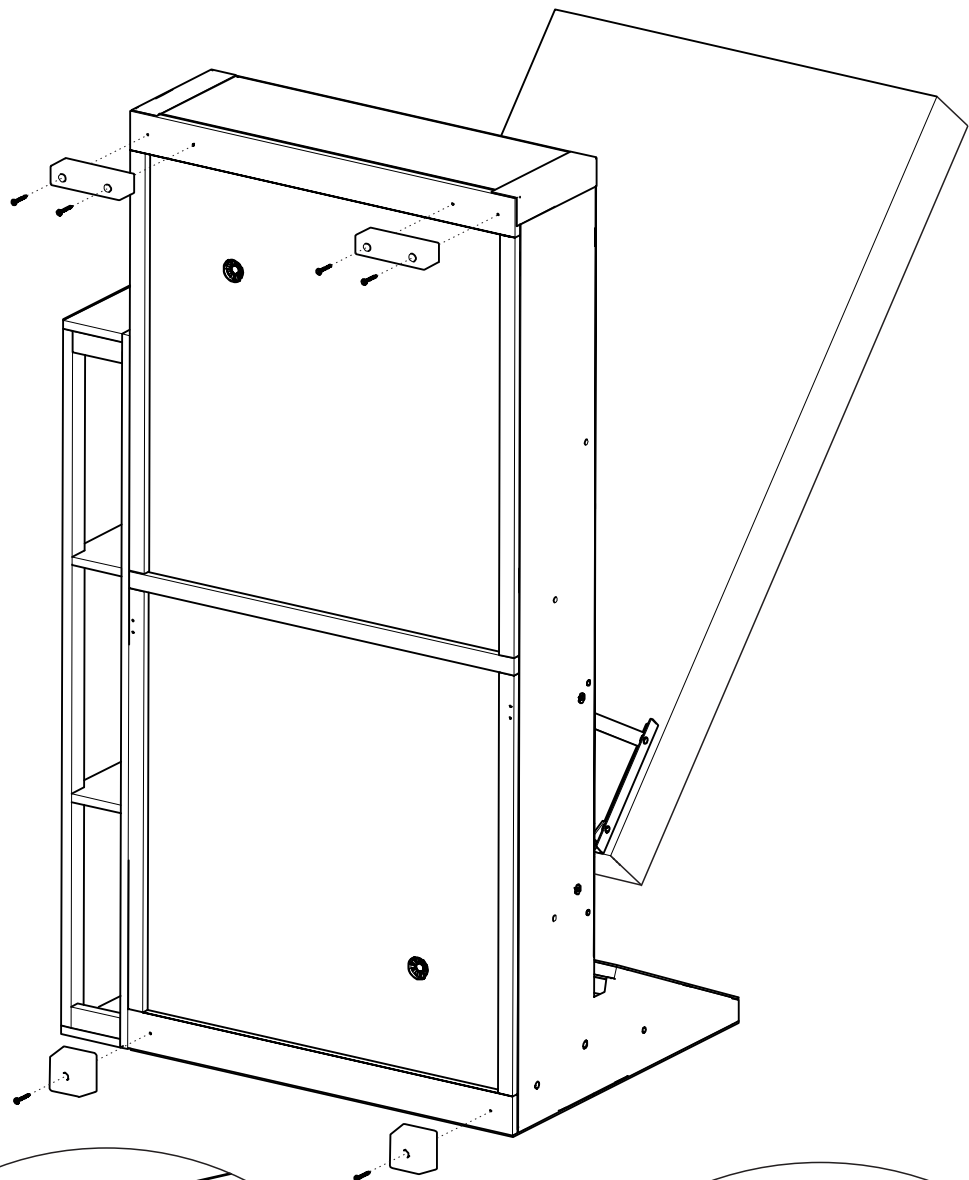
4

B		Bx4	F		Fx4
		M8x40			


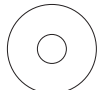




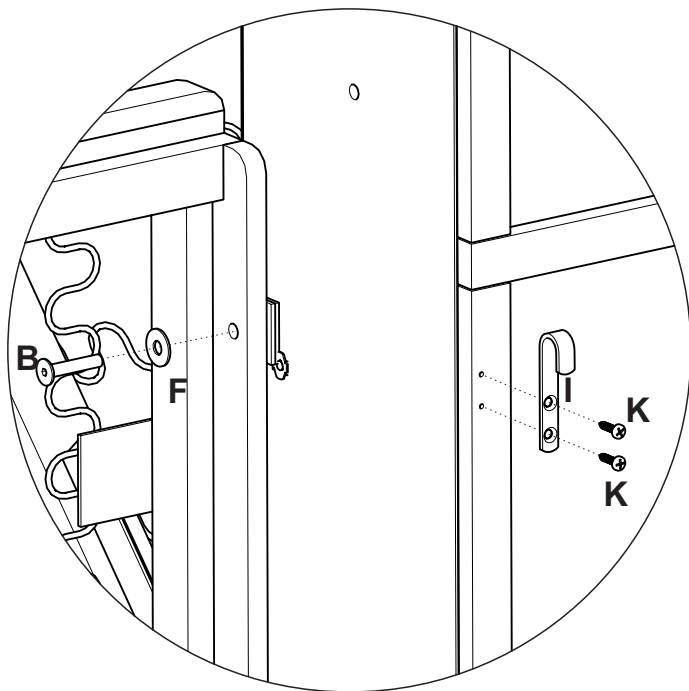
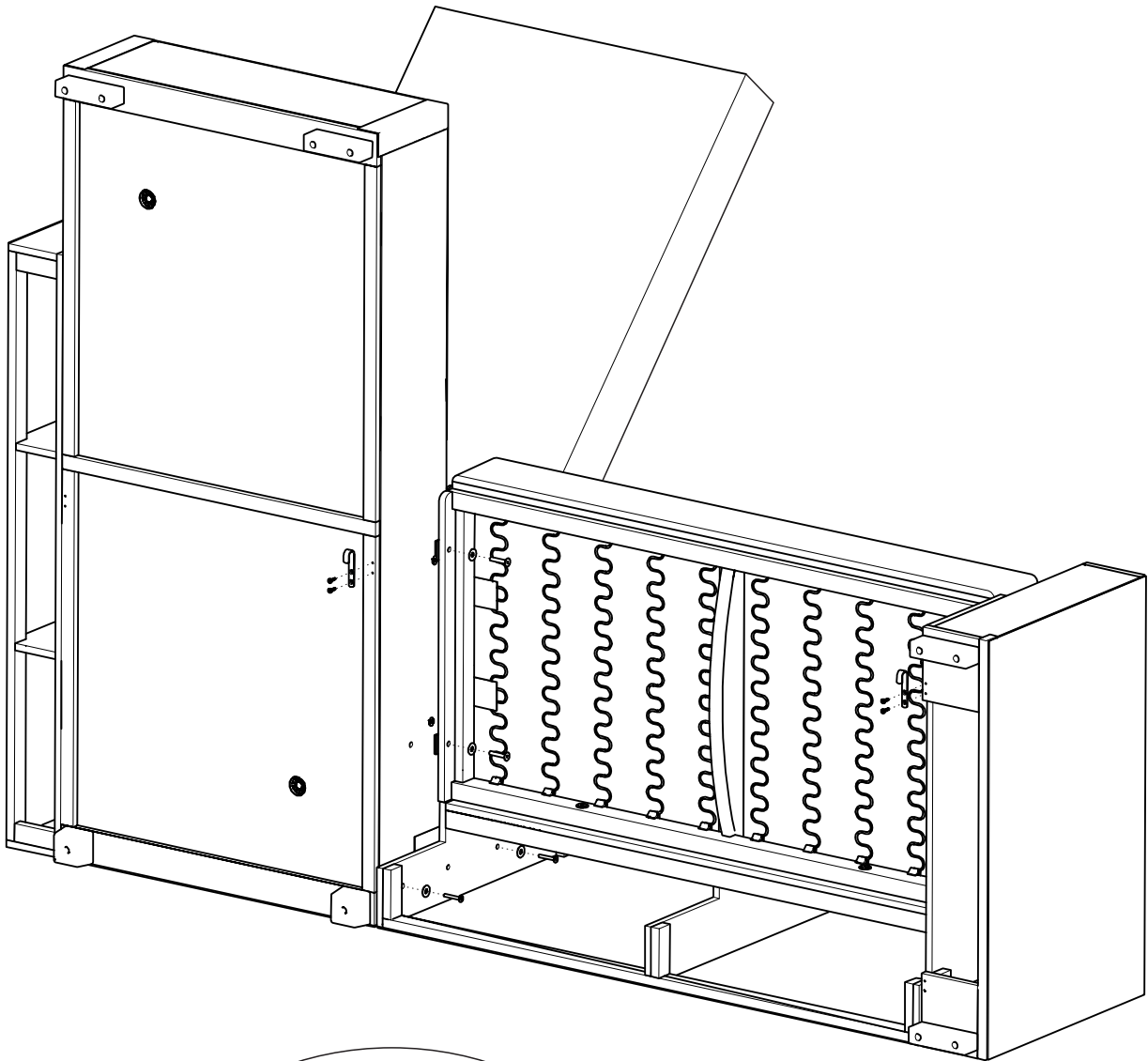
5

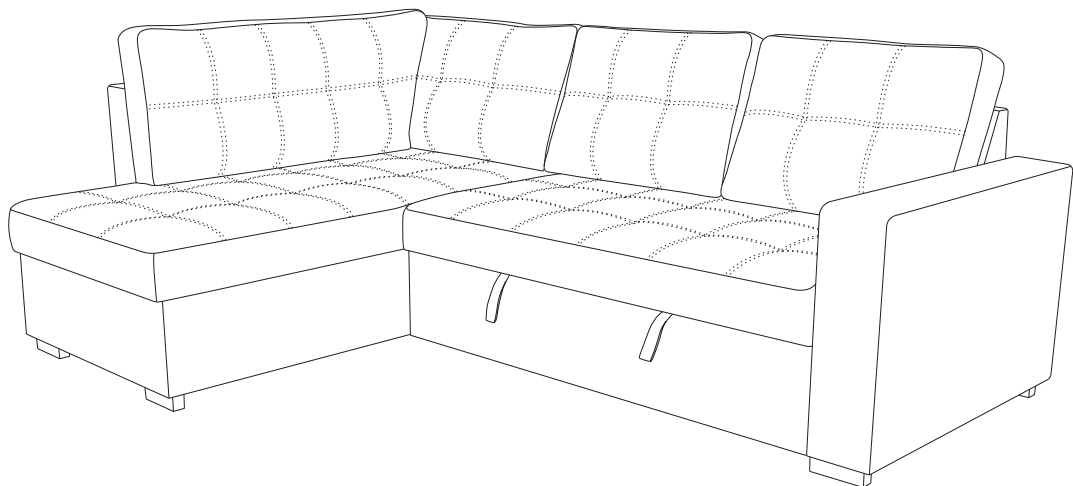
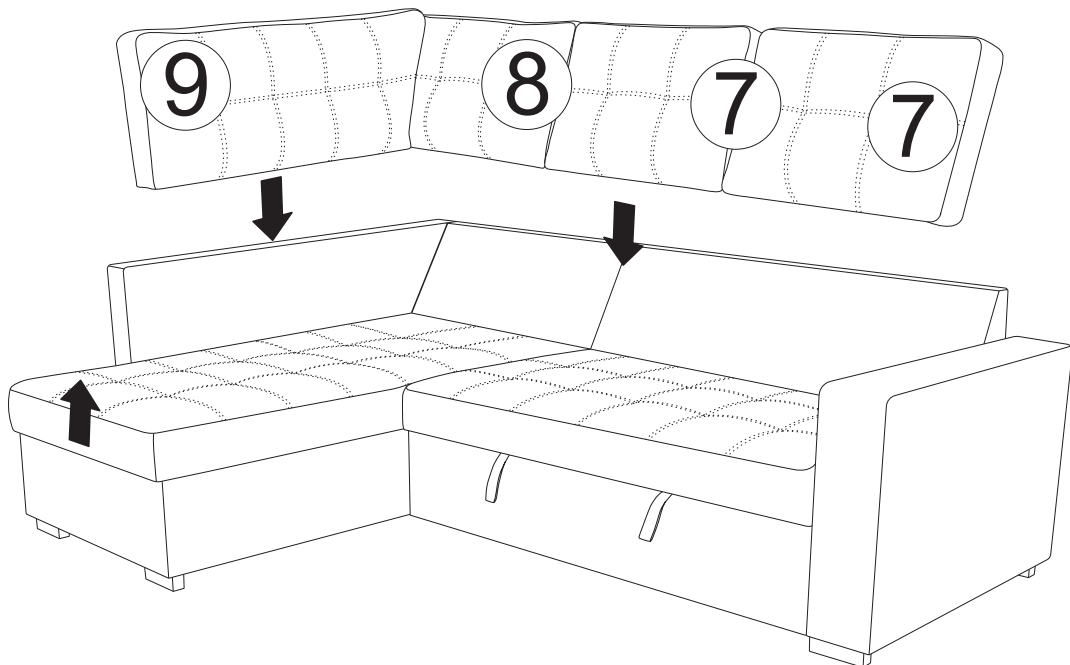
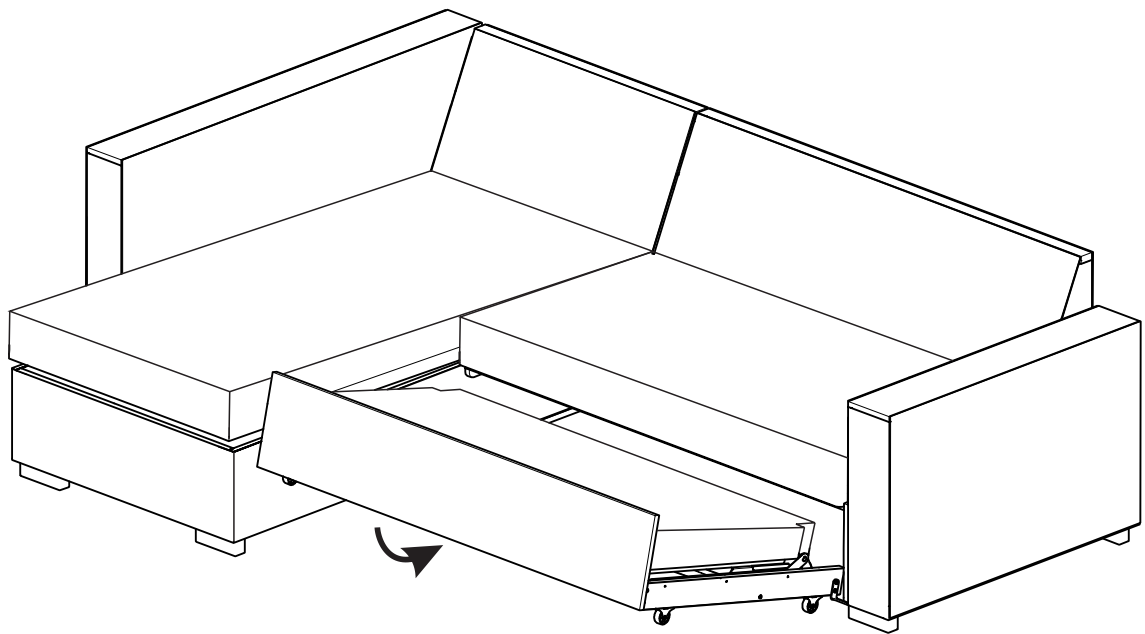
A		Ax2	C		Cx6 5x40	L		Lx2
---	---	-----	---	---	-------------	---	---	-----

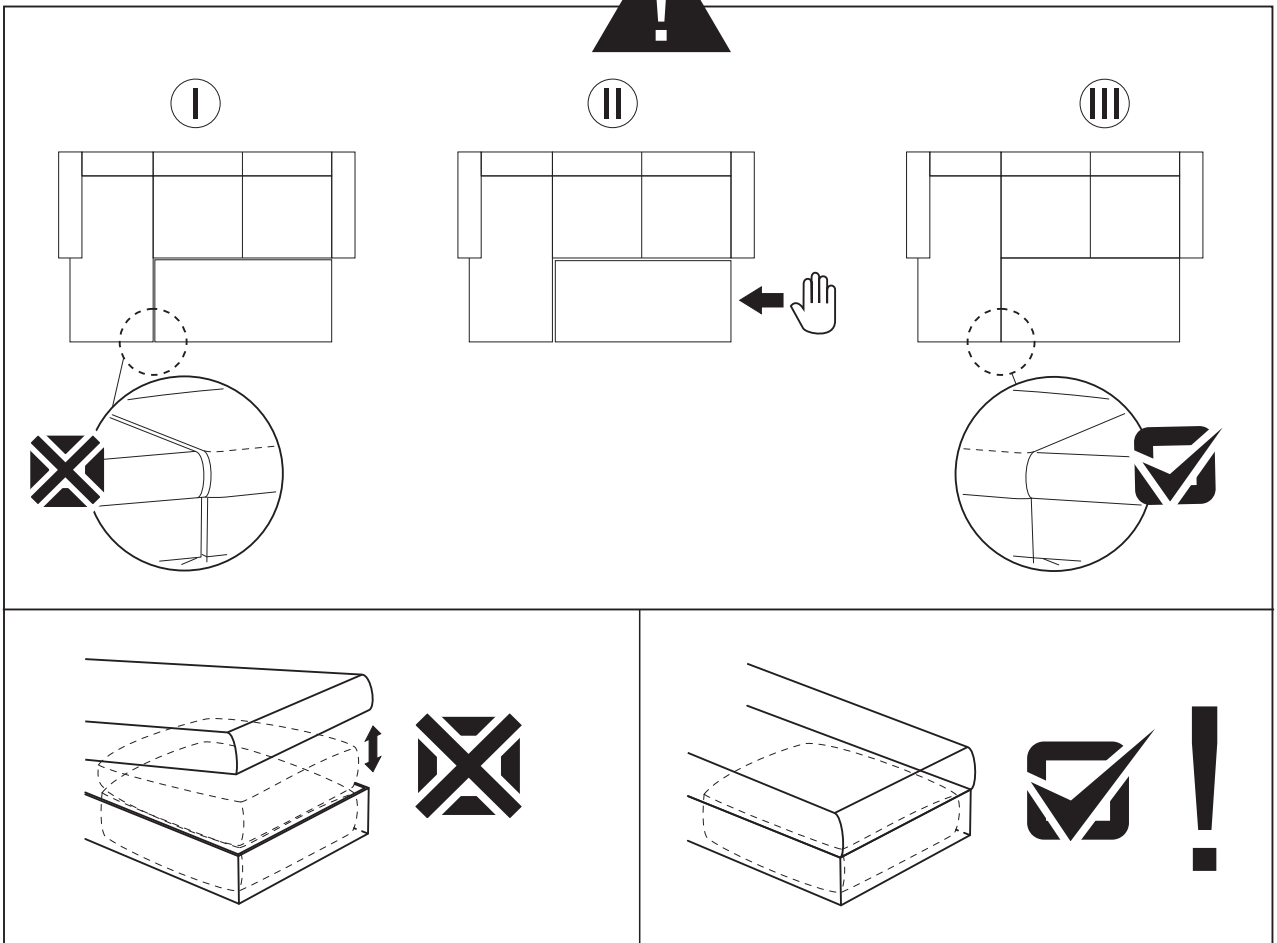
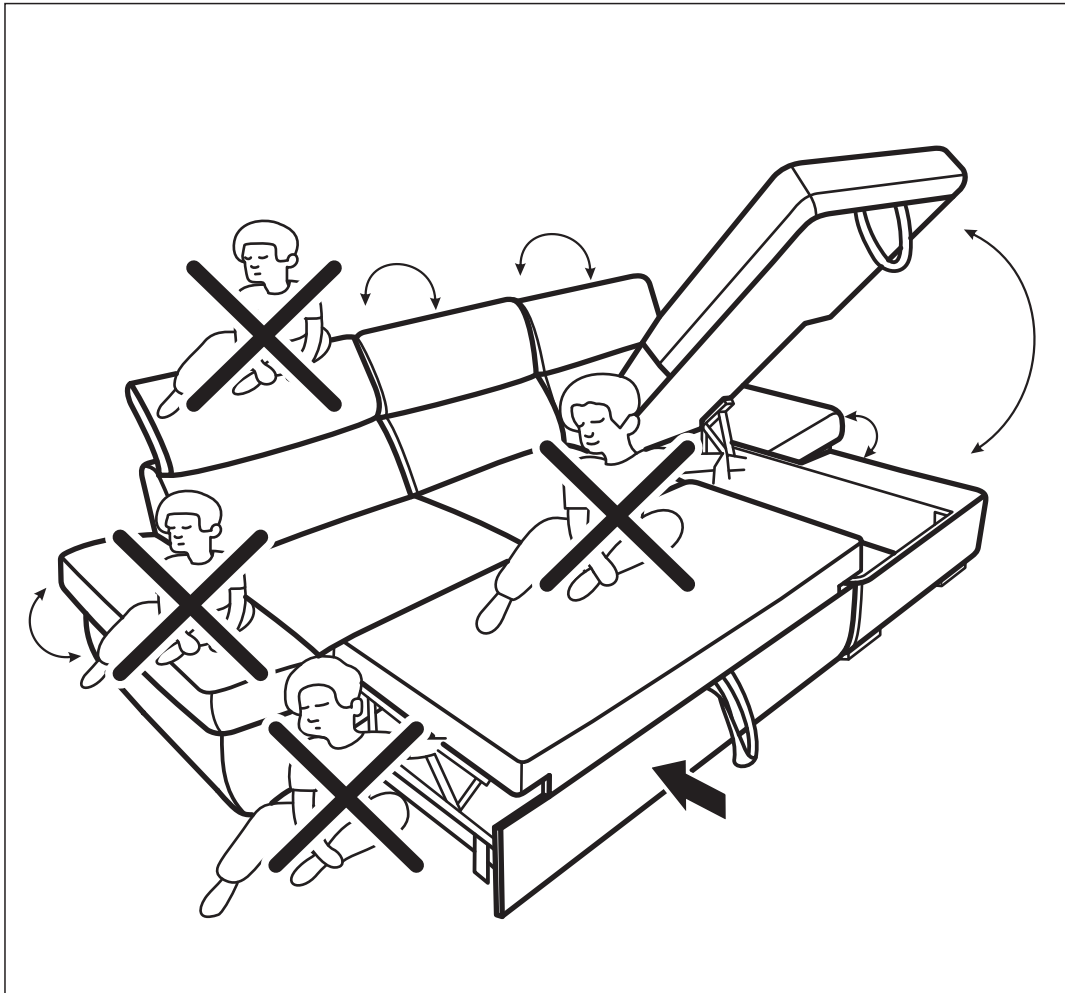


5

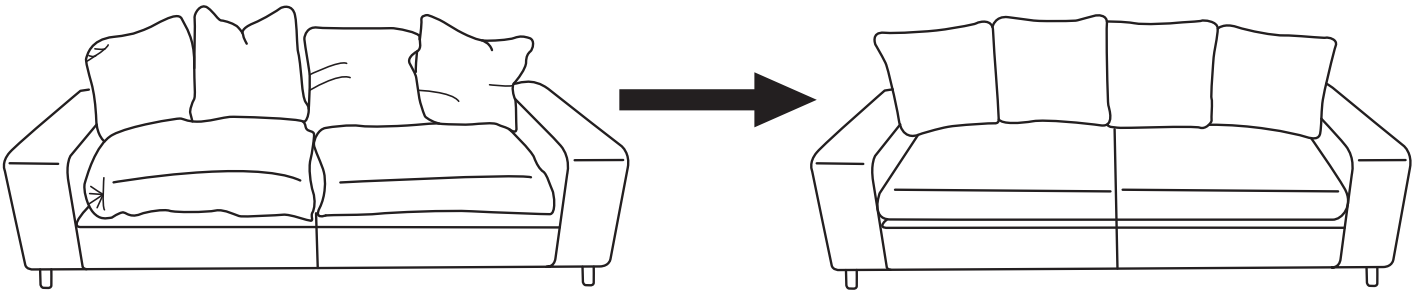
B  Bx4 M8x40	F  Fx4	I  Ix2	K  Kx4 4x25
---	--	---	--



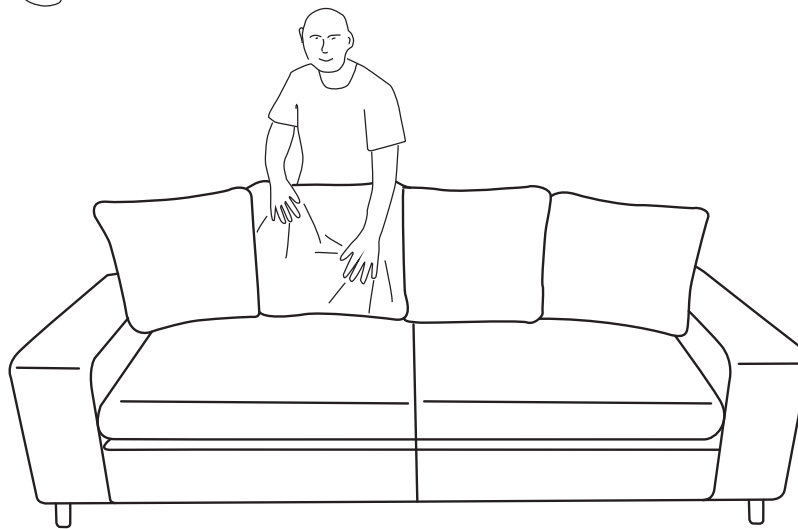
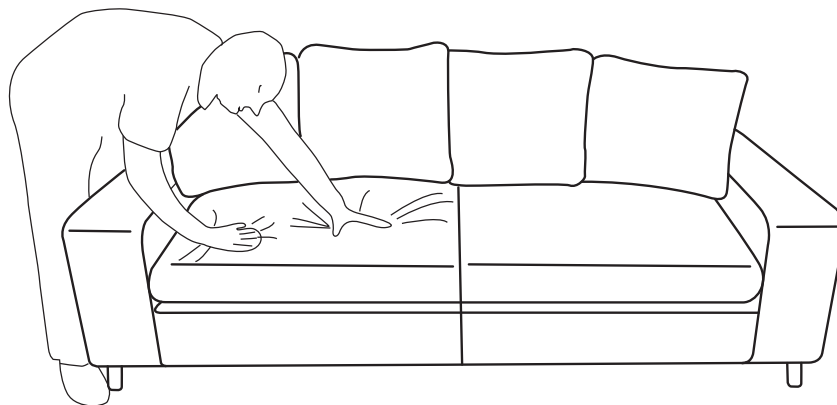




WARNING



DE *Dieses Möbel hat eine lange und anstrengende Reise hinter sich. Bevor Sie es benutzen, schütteln und klopfen Sie die Kissen zurecht. Das verleiht dem Aussehen Eleganz und Attraktivität.*



DE *Klopfen Sie die Kissen nach jedem Benutzen mit der Hand auf.*