

Artikel.-Nr.:

8001-FS-6er

Montageanleitung.-Nr.:

MA1-00527




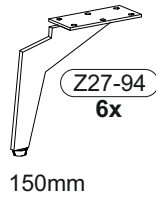
SCAN ME

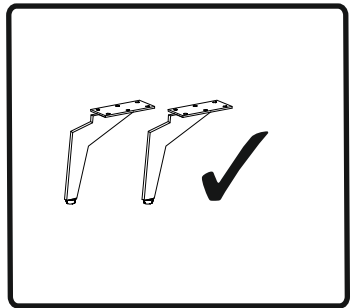
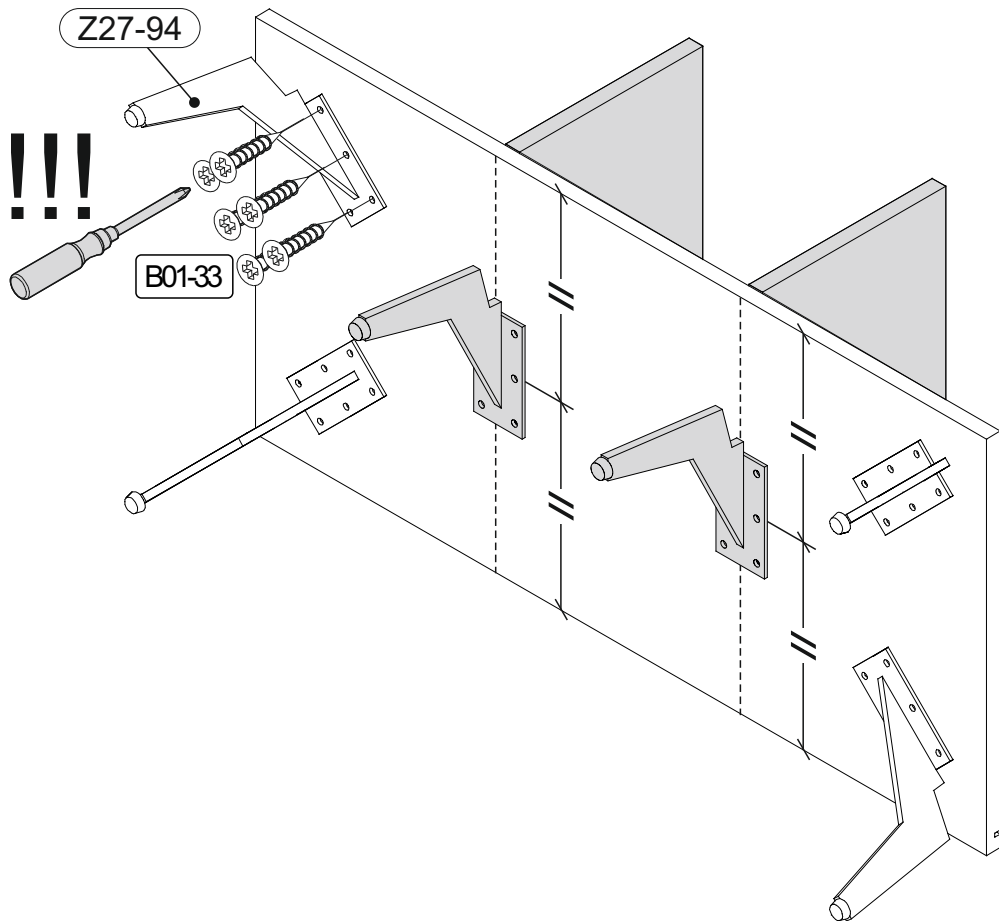
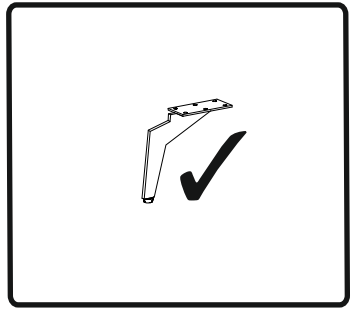
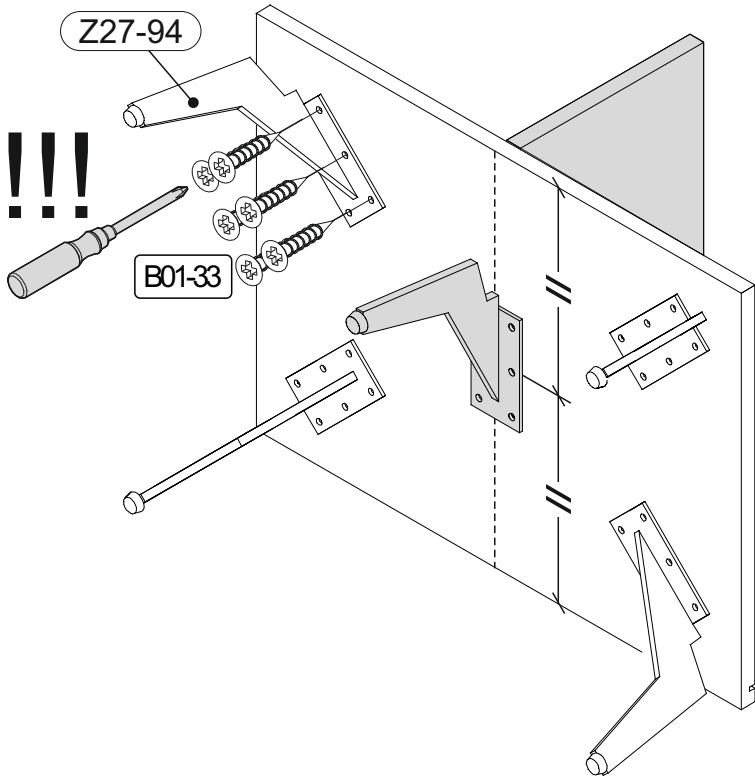
Das Ersatzteil-Anforderungsformular finden Sie auf
 The replacement parts requisition form you find on
<https://www.mausbacher.de/ersatzteile/>

Colli 1/1



Beutel	
B0133	
36x	4,0x17





Schablone zum Auflegen auf den Boden

(hierzu die Ecken (**L=links weiß**) + (**R=rechts grau**) des Blattes mit den Kanten des Bodens bündig legen und mit einem Dorn die Löcher vorstechen.)

