

# Montageanleitung Assembly Instructions

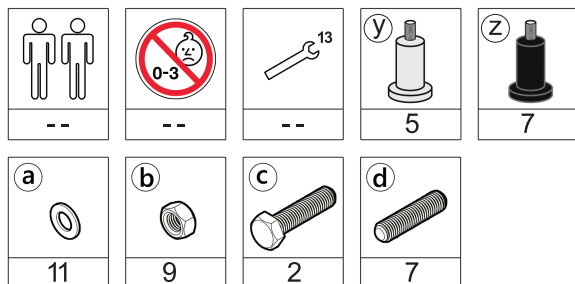
# Hanna



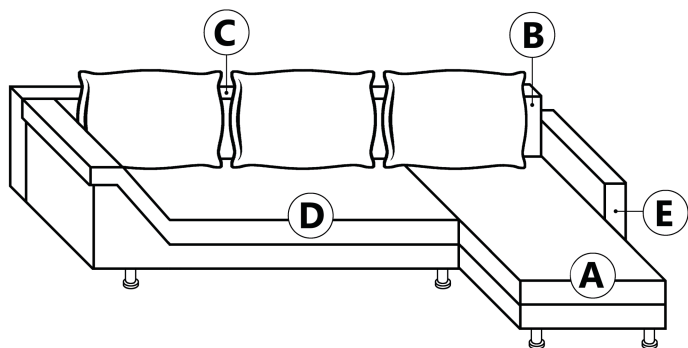
Primera GmbH & Co. KG

Karnaphof 1, 22946 Trittau

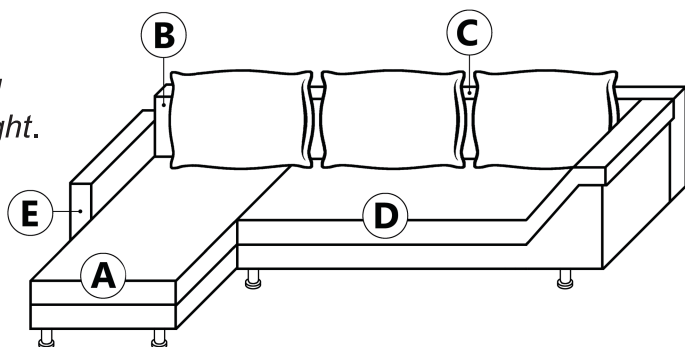
[www.phd-primera.de](http://www.phd-primera.de)  
[service@phd-primera.de](mailto:service@phd-primera.de)



Der Schenkel **A** der Polsterecke ist **einmalig** links oder rechts montierbar.



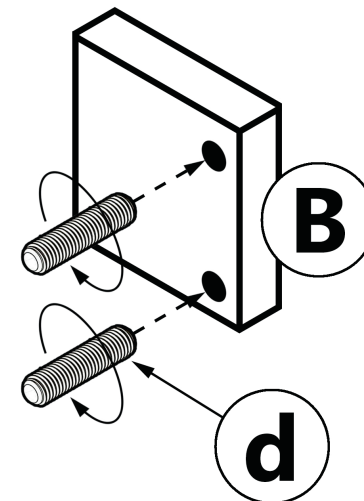
The longchair **A** of the sofa can only be mounted once on the left or right.



**Montage mit Longchair rechts:**  
(Bei Longchair links, bitte seitenverkehrt montieren.)

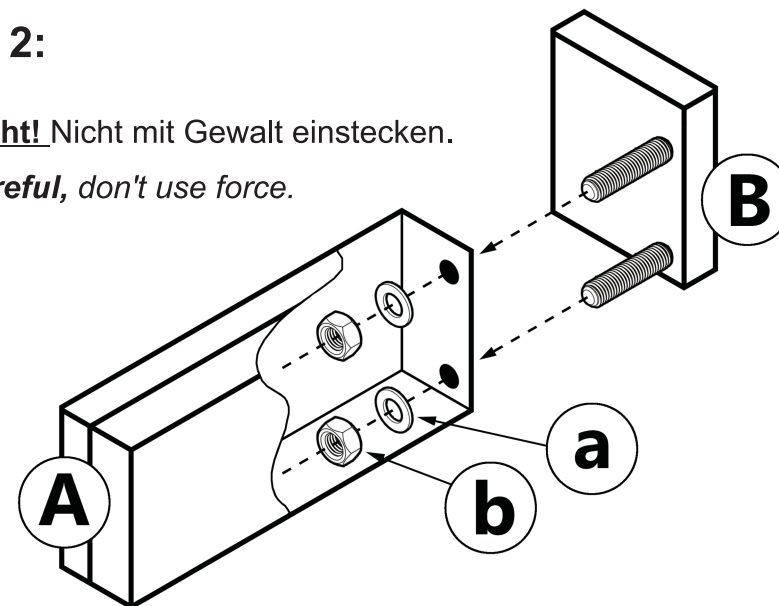
**Mounting with longchair right:**  
(For Longchair left, please mount in reverse.)

**Step 1:**



**Step 2:**

**Vorsicht!** Nicht mit Gewalt einstecken.  
*Be careful, don't use force.*



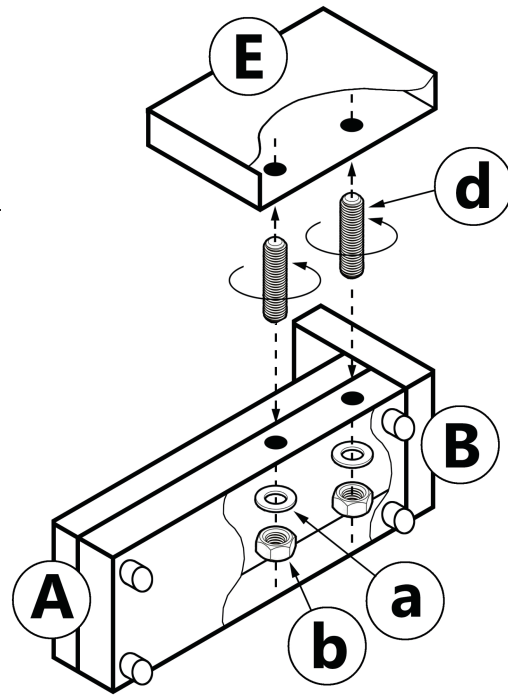
Das Element **B** lässt sich in der Höhe verstellen.  
*Element B can be adjusted in height.*

### Step 3:

#### Vorsicht!

Der Schenkel **A** der Polsterecke ist nur einmalig links oder rechts montierbar. Mit dem Freilegen der Löcher legen Sie dies fest.

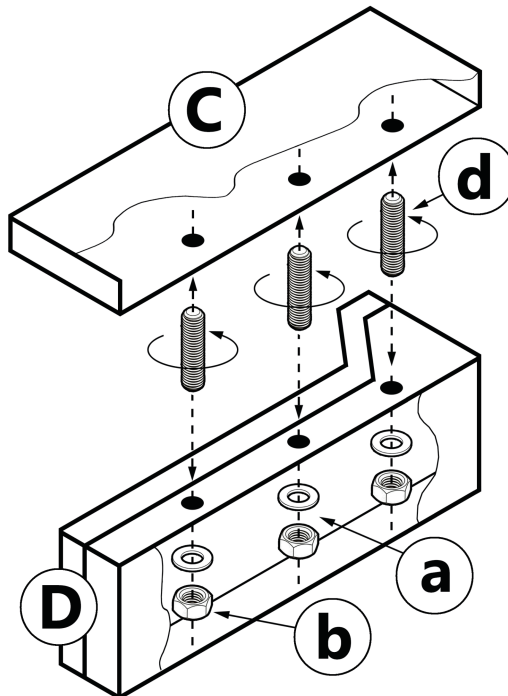
**Caution!** The leg **A** of the sofa can only be mounted once on the left or right. By cutting free the holes you decide this.



### Step 4:

Die vorgebohrten Löcher des Elements **D** müssen freigelegt werden.

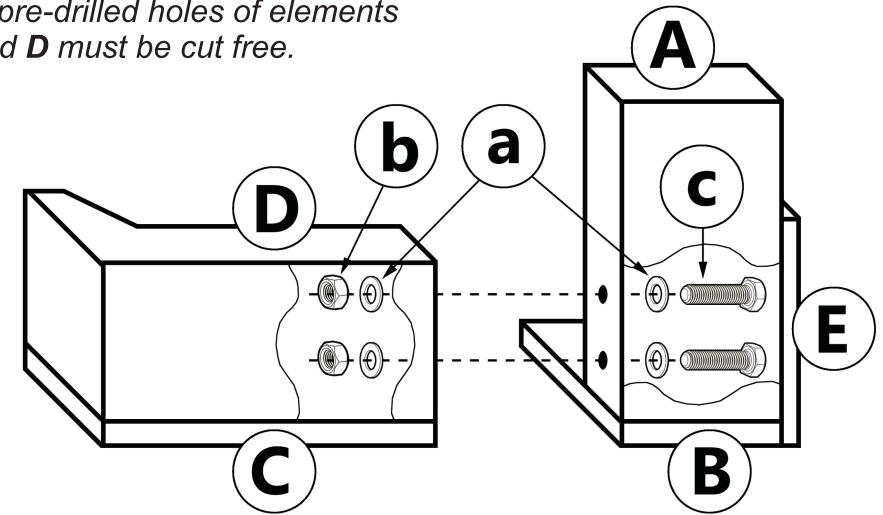
*The pre-drilled holes of element **D** must be cut free.*



### Step 5:

Die vorgebohrten Löcher der Elemente **A** und **D** müssen freigelegt werden.

*The pre-drilled holes of elements **A** and **D** must be cut free.*



### Step 6:

**Vorsicht!** Das Sofa darf nicht über die eingeschraubten FüÙe gekippt werden. Bitte schrauben Sie die hinteren FüÙe erst zum Schluss ein.

**Caution!** The sofa must not be tilted over the screwed-in feet. Therefore, please screw in the back feet only at the end.

FüÙe einschrauben.

*Screw in Feet.*

