

# Montage- und Bedienungsanleitung

## LED-Spotrondel

### **ACHTUNG! Unbedingt lesen!**

Bevor Sie dieses Produkt montieren und in Betrieb nehmen, lesen Sie bitte erst diese Montage- und Bedienungsanleitung sorgfältig durch.



### **Einführung**

Sehr geehrter Kunde, wir bedanken uns für den Kauf dieses Qualitätsproduktes. Der Aufbau dieses Gerätes entspricht den nationalen und europäischen gesetzlichen technischen Anforderungen. Die Einhaltung aller geltenden Anforderungen wurde durch das Konformitätsbewertungsverfahren nachgewiesen, die EU-Konformitätserklärungen sowie die technische Dokumentation sind beim Hersteller hinterlegt. Um diesen Zustand zu erhalten und einen gefahrlosen Betrieb sicherzustellen, müssen Sie als Anwender die Hinweise dieser Bedienungsanleitung unbedingt beachten! Sie enthält wichtige Angaben zur Inbetriebnahme und Handhabung. Achten Sie hierauf auch, wenn Sie dieses Produkt an Dritte weitergeben. Heben Sie daher die Bedienungsanleitung zum Nachlesen auf!



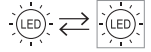
### **Bestimmungsgemäße Verwendung**

- Leuchten dürfen nur von autorisiertem Fachpersonal nach den jeweils geltenden Elektro-Installationsvorschriften installiert werden.
- Der Hersteller übernimmt keine Verantwortung für Verletzungen oder Schäden, die Folge eines unsachgemäßen Gebrauchs der Leuchte sind.
- Das Produkt hat eine Schutzart von „IP20 “ und ist ausschließlich für den Einsatz in trockenen Innenräumen und nicht im Freien vorgesehen!
- Diese Leuchte ist ausschließlich für den Einsatz in privaten Haushalten und nicht für den kommerziellen Gebrauch vorgesehen.
- Dieses Produkt ist nur für den Anschluss an 230-240 V~ 50 Hz Betriebsspannung zugelassen.
- Die Montage und die Benutzung muss so erfolgen, dass Feuchtigkeit, starke Verschmutzung und zu starke Erwärmung vermieden werden.
- Das gesamte Produkt darf nicht geändert bzw. umgebaut werden.
- Eine andere Verwendung als zuvor beschrieben führt zur Beschädigung dieses Produktes. Darüber hinaus ist dies mit Gefahren, wie z.B.



Kurzschluss, Brand, elektrischem Schlag etc. verbunden.


- Stellen Sie sicher, dass Leitungen bei der Montage nicht beschädigt werden.
- Farbabweichungen bei LEDs verschiedener Chargen sind möglich. Die Lichtfarbe und Leuchtstärke von LEDs kann sich auch in Abhängigkeit von der Lebensdauer verändern.
- Bei Betrieb nicht aus kurzem Abstand in die LEDs schauen.
- Die LEDs nicht mit einem optischen Instrument (z.B. Lupe) betrachten.
- Die einsetzbaren Lichtquellen können durch den Endkunden aus-  
getauscht werden.



## Sicherheitshinweise



### Gefahr durch elektrischen Schlag!

- Lassen Sie die Leuchte oder Verpackungsmaterial nicht achtlos liegen. Es besteht Erstickungsgefahr durch Verpackungsmaterial und Lebensgefahr durch Strangulation. Halten Sie Kinder stets vom Produkt fern.
- Vergewissern Sie sich vor der Benutzung, dass die vorhandene Spannung mit der benötigten Betriebsspannung des Artikels übereinstimmt (siehe „Technische Daten“).
- Schutzklasse I. Diese Leuchte muss mit dem Schutzleiter (grün-gelber Draht) an die Schutzleiterklemme angeschlossen werden. Bezeichnung der Anschlussklemmen: L = Phase, N = Neutraleiter,  = Schutzleiter.
- Vergewissern Sie sich stets, dass die Stromzufuhr vor der Montage, dem Leuchtmittelwechsel oder anderen Tätigkeiten an der Leuchte unterbrochen ist.
- In gewerblichen Einrichtungen sind die Unfallverhütungsvorschriften des Verbandes der gewerblichen Berufsgenossenschaften für elektrische Anlagen und Betriebsmittel zu beachten.
- Berühren Sie nicht das Leuchtmittel während des Betriebs. Verbrennungsgefahr!
- Bei Beschädigungen aller Art, insbesondere Kontakt mit Nässe, die einen gefahrlosen Betrieb nicht mehr zulassen, ist die gesamte Leuchte spannungsfrei zu schalten und gegen Wiedereinschalten zu sichern.

## Teile

- |                             |                |
|-----------------------------|----------------|
| ① Dübel                     | ④ Dekor-Mutter |
| ② Schrauben (Montagewinkel) | ⑤ Lüsterklemme |
| ③ Montagewinkel             | ⑥ Leuchtmittel |

## Montage / Inbetriebnahme

Entfernen Sie alle Verpackungsmaterialien.

Überprüfen Sie die Leuchte vor der Montage auf Beschädigungen.

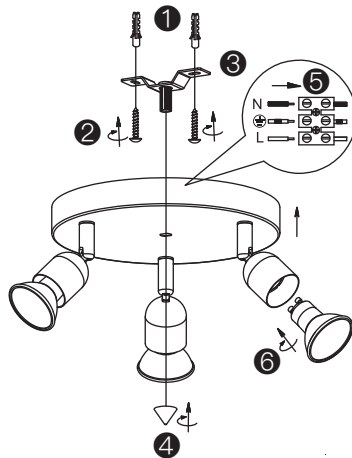
- Die Sicherheitshinweise und die technischen Daten hierzu sind unbedingt zu beachten!
- Alle beiliegenden Einzelteile und Befestigungen müssen montiert werden.



**Die Stromzufuhr darf erst nach kompletter Montage wieder hergestellt werden.**

**Achtung!** Vor Beginn der Montagearbeiten die Netzleitung spannungsfrei schalten - Sicherungsautomat ausschalten bzw. Sicherung heraus drehen. Schalter auf "AUS".


**Achtung!** Vergewissern Sie sich vor dem Bohren der Befestigungslöcher, dass an der Bohrstelle keine Gas-, Wasser- oder Stromleitungen angebohrt oder beschädigt werden können. Vor Beginn der Montagearbeiten die Netzleitung spannungsfrei schalten - Sicherungsautomat ausschalten bzw. Sicherung herausdrehen. Schalter auf "AUS".



Bei der Montage der Wand- oder Deckenbefestigung ist darauf zu achten, dass das Befestigungsmaterial für den Untergrund geeignet ist und dass dieser entsprechend tragfähig ist. Für eine unsachgemäße Verbindung des Artikels mit dem jeweiligen Untergrund kann seitens des Herstellers keine Haftung übernommen werden.

- Markieren Sie vor der Montage die Bohrlöcher mit Hilfe des Montagewinkels (3).
- Bohren Sie die Löcher entsprechend Ihrer Skizzierungen.
- Führen Sie die Dübel (1) in die Löcher ein. Achten Sie auf den richtigen Sitz.
- Befestigen Sie den Montagewinkel (3) mit den Schrauben (2).
- Ziehen Sie die Schutzschläuche über die Kabel L und N des Netzanschlusskabels (extern). Hinweis: Achten Sie darauf, dass Sie die einzelnen Leiter des Netzanschlusskabels (extern) jeweils richtig anschließen:


- stromführende Leiter, schwarz oder braun = Symbol L
- Neutralleiter, blau = Symbol N
- Erdungsleiter, grün-gelb = Schutzklasse I

Verbinden Sie den Schutzleiter (grün-gelb) mit der mit  in der Lüsterklemme (5) gekennzeichneten Erdungsklemme.

- Führen Sie das Mittelloch des Anschlussgehäuses durch die Schraube am Montagewinkel (3).
- Verschrauben Sie das Anschlussgehäuse mit Hilfe der Dekor-Mutter (4) mit dem Montagewinkel (3).
- Benutzen Sie zum Einsetzen des Leuchtmittels ein sauberes, fusselfreies Tuch. Drehen Sie das Leuchtmittel (6) im Uhrzeigersinn in die Fassung. Überprüfen Sie den richtigen Sitz. Wiederholen Sie den Vorgang für alle Fassungen.

Setzen Sie die Sicherung wieder ein oder schalten Sie den Leitungsschalter am Sicherungskasten wieder ein (I-Stellung). Ihre Leuchte ist nun betriebsbereit und kann über den Wandschalter ein- und ausgeschaltet werden.

## Leuchtmittel wechseln

Die LED-Lichtquellen können durch den Endkunden ausgetauscht werden.  ↔ 

### **WARNUNG! STROMSCHLAGGEFAHR!**

Trennen Sie zum Wechseln des Leuchtmittels die Leuchte zuerst vom Stromnetz. Entfernen Sie hierfür die Sicherung oder schalten Sie den Leitungsschutzschalter im Sicherungskasten aus (0-Stellung).

### **VORSICHT! VERBRENNUNGSGEFARHR!**

Lassen Sie die Leuchte zunächst vollständig abkühlen.

1. Entfernen Sie das Leuchtmittel (6), indem Sie es gegen den Uhrzeigersinn aus der Fassung drehen.
2. Verwenden Sie nur Leuchtmittel (6) wie im Kapitel „Technische Daten“ beschrieben.
3. Drehen Sie das neue Leuchtmittel (6) im Uhrzeigersinn vorsichtig in die Fassung. Prüfen Sie den richtigen Sitz.
4. Setzen Sie die Sicherung wieder ein oder schalten Sie den Leitungsschutzschalter am Sicherungskasten ein (I-Stellung).

## Pflege und Wartung

Beachten Sie hierzu die Sicherheitshinweise, auch die in der Montageanleitung. Die Pflege von Leuchten beschränkt sich auf die Oberflächen. Dabei darf keine Feuchtigkeit in Anschlussräume oder an Netzspannung führende Teile gelangen.

## Symbolerklärung



Das Symbol des durchgestrichenen Müllimers besagt, dass dieses Elektro- bzw. Elektronikgerät am Ende seiner Lebensdauer nicht im Hausmüll entsorgt werden darf, sondern vom Endnutzer einer getrennten Sammlung zugeführt werden muss.

## Getrennte Erfassung von Altgeräten

Elektro- und Elektronikgeräte, die zu Abfall geworden sind, werden als Altgeräte bezeichnet. Besitzer von Altgeräten haben diese einer, vom unsortierten Siedlungsabfall getrennten, Erfassung zuzuführen. Altgeräte gehören insbesondere nicht in den Hausmüll, sondern in spezielle Sammel- und Rückgabesysteme.

## Batterien und Akkus sowie Lampen

Besitzer von Altgeräten haben Altbatterien und Altakkumulatoren, die nicht vom Altgerät umschlossen sind, sowie Lampen, die zerstörungsfrei aus dem Altgerät entnommen werden können, im Regelfall vor der Abgabe an einer Erfassungsstelle vom Altgerät zu trennen. Dies gilt nicht, soweit Altgeräte einer Vorbereitung zur Wiederverwendung unter Beteiligung eines öffentlich-rechtlichen Entsorgungsträgers zugeführt werden.

## Möglichkeiten der Rückgabe von Altgeräten

Besitzer von Altgeräten aus privaten Haushalten können diese bei den Sammelstellen der öffentlich-rechtlichen Entsorgungsträger oder bei den von Herstellern oder Vertreibern im Sinne des ElektroG eingerichteten Rücknahmestellen unentgeltlich abgeben. Zur Rückgabe stehen in Ihrer Nähe kostenfreie Sammelstellen für Elektroaltgeräte sowie gegebenenfalls weitere Annahmestellen für die Wiederverwendung der Geräte zur Verfügung. Die Adressen können Sie von Ihrer Stadt- bzw. Kommunalverwaltung erhalten. Auch Vertreter mit einer Verkaufsfläche für Elektro- und Elektronikgeräte von mindestens 400 Quadratmetern sowie Vertreter von Lebensmitteln mit einer Gesamtverkaufsfläche von mindestens 800 Quadratmetern, die mehrmals im Kalenderjahr oder dauerhaft Elektro- und Elektronikgeräte anbieten und auf dem Markt bereitstellen, sind verpflichtet unentgeltlich alte Elektro- und Elektronikgeräte zurückzunehmen. Diese müssen bei der Abgabe eines neuen Elektro- oder Elektronikgerätes an einen Endnutzer ein Altgerät des Endnutzers der gleichen Geräteart, das im Wesentlichen die gleichen Funktionen wie das neue Gerät erfüllt, am Ort der Abgabe oder in unmittelbarer Nähe hierzu unentgeltlich zurückzunehmen sowie ohne Kauf eines Elektro- oder Elektronikgerätes auf Verlangen des Endnutzers bis zu drei Altgeräte pro Geräteart, die in keiner äußeren Abmessung größer als 25 Zentimeter sind, im Einzelhandelsgeschäft oder in unmittelbarer Nähe hierzu unentgeltlich zurückzunehmen. Bei

einem Vertrieb unter Verwendung von Fernkommunikationsmitteln gelten als Verkaufsflächen des Vertreibers alle Lager- und Versandflächen.

## **Datenschutzhinweis**

Sofern das alte Elektro- bzw. Elektronikgerät personenbezogene Daten enthält, sind Sie selbst für deren Löschung verantwortlich, bevor Sie es zurückgeben. Sofern dies ohne Zerstörung des alten Elektro- oder Elektronikgerätes möglich ist, entnehmen Sie diesem bitte alte Batterien oder Akkus sowie Altlampen, bevor sie es zur Entsorgung zurückgeben, und führen diese einer separaten Sammlung zu.

## **Weitere Informationen**

Weitere Informationen zum Elektroggesetz finden Sie auf der Internetseite [www.elektroggesetz.de](http://www.elektroggesetz.de).

Informationen zur Erfüllung der quantitativen Zielvorgaben nach § 10 Abs. 3 ElektroG (Sammelquote) und § 22 Abs. 1 ElektroG (Verwertungsquoten):

Das Bundesministerium für Umwelt, Naturschutz, nukleare Sicherheit und Verbraucherschutz veröffentlicht jährlich ausführliche Daten zu Elektro- und Elektronikgeräten und die in Deutschland erreichten und an die EU-Kommission zu übermittelnden quantitativen Zielvorgaben auf seiner Internetseite:

<https://www.bmu.de/themen/wasser-ressourcenabfall/kreislaufwirtschaft/statistiken/elektro-und-elektronikaltgeraete>.

## **Hinweise zur Abfallvermeidung**

Nach den Vorschriften der Richtlinie 2008/98/EU über Abfälle und ihrer Umsetzung in den Gesetzgebungen der Mitgliedstaaten der Europäischen Union haben Maßnahmen der Abfallvermeidung grundsätzlich Vorrang vor Maßnahmen der Abfallbewirtschaftung. Als Maßnahmen der Abfallvermeidung kommen bei Elektro- und Elektronikgeräten insbesondere die Verlängerung ihrer Lebensdauer durch Reparatur defekter Geräte und die Veräußerung funktionstüchtiger gebrauchter Geräte anstelle ihrer Zuführung zur Entsorgung in Betracht. Weitere Informationen enthält das Abfallvermeidungsprogramm des Bundes unter Beteiligung der Länder:

<https://www.bmu.de/publikation/abfallvermeidungsprogramm-desbundesunter-beteiligung-der-laender/>

## **WEEE-Registrierungsnummer und Kontaktdaten**

Unter der WEEE-Registrierungsnummer DE 37357173 sind wir bei  
Stiftung EAR  
Norostpark 72  
D-90411 Nürnberg

als Händler und Inverkehrbringer von Elektro- und Elektronikgeräten registriert.

## Technische Daten

Modellnummer: 1015273500 / 10185095  
Anschlussspannung: 230-240 V~ 50 Hz  
Nennleistung Leuchte: GU10, 3 x LED max. 5 W  
Schutzart: IP20  
Schutzklasse: I

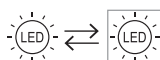
Dieses Produkt enthält Lichtquellen der Energieeffizienzklasse F entsprechend der Verordnung EU 2019/2015.

## Verpackungsinhalt

1x Leuchte  
2x Dübel  
2x Schraube (Montagewinkel)  
1x Dekor-Mutter  
3x Leuchtmittel  
2x Schutzschlauch  
1x Montage- und Bedienungsanleitung

R-Nummer: 1015273500  
S-Nummer: 10185095  
EAN: 4044361094281

fsm Importgesellschaft mbH  
Willy-Brandt-Allee 66  
D-45891 Gelsenkirchen  
info@fsm-import.de



DE

EN

FR

7

# Instructions for Assembly and Use

## LED spot

### **NOTE WELL! Must be read!**

Before assembling and starting to use the product, please carefully read through these instructions for its assembly and use.



### **Introduction**

Dear Customer,

Thank you for buying this quality product. The structure of the device complies with all national and European statutory technical requirements. Adherence to all applicable requirements has been proven by the conformity process. EU conformity declarations and the technical documentation are held on file at the manufacturer's premises. In order to maintain the product in this condition, it is essential that you as the user follow the advice given in these instructions. They contain important information on initial and ongoing use of the product. Take note of these instructions as well if you pass the product on to a third party. Retain them therefore for later re-reading.

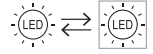


### **Proper use**

- The lamp may only be installed by authorized and qualified technicians according to the valid regulations for electrical installation.
- The manufacturer does not accept any responsibility for injuries or damage resulting from improper use of the light.
- The product has a protection class rating of "IP20" and is solely intended for use in dry interior areas, not outdoors!
- This product is intended solely for use in private households and is not suitable for commercial use.
- This product is approved for connection to 230-240 V~ 50 Hz operating voltage only.
- It must be assembled and used in a way as to avoid it getting damp, very dirty or unduly hot.
- No modifications or alterations may be made to any part of the product.
- Any form of use other than that described above will lead to the product becoming damaged. Moreover, such usage is associated with risks, e.g. short circuiting, fire or electric shock.
- Please make sure that no cables get damaged during the installation work.




- Colour deviations are possible with LEDs of different batches. The light colour and luminosity of LEDs can also change depending on the service life.
- The insertable light bulbs can be replaced by the end customer.



## Safety information



### Risk of fatal injury from electric shock!

- Do not leave the ceiling lamp or packaging material unattended. The packaging material presents a suffocation hazard and there is a risk of loss of life from strangulation. Children frequently underestimate the dangers. Always keep children away from the product.
- Before use, verify that the available mains voltage corresponds with the required operating voltage of the item (see "Technical Data").
- Protection class I. This luminaire must be connected to the protective conductor terminal with the protective conductor (green-yellow wire). Designation of terminals: L = phase, N = neutral conductor,  = protective conductor.
- Before assembling the lamp, changing the bulb or doing any other work on the product, always ensure that the electricity supply has been disconnected.
- In commercial premises the relevant trade associations' accident prevention provisions relating to electrical equipment and resources must be observed.
- Do not touch the light source when the lamp is on! There is a risk that you will burn your fingers.
- If the lamp gets damaged in any way, especially if it gets wet, and safe use is no longer guaranteed, power to the entire lamp must be disconnected and safeguards put in place to prevent it being switched back on.

## Parts

- |                             |                   |
|-----------------------------|-------------------|
| ① Dowel                     | ④ Decorative nut  |
| ② Screws (mounting bracket) | ⑤ Luster terminal |
| ③ Mounting bracket          | ⑥ Bulb            |

## Assembly / Setup

Remove all packaging materials.

Prior to assembling the lamp, check it for any damage.

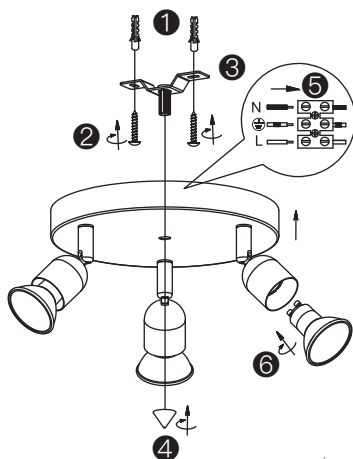
- All safety instructions and corresponding technical details must be followed.
- All included individual parts and attachments must be mounted.



**The power supply must not be connected until the lamp has been fully assembled!**

**Attention!** Before starting the installation work, make sure that the mains power line is voltage free - turn off safety cut-out or unscrew the protection fuse. The switch must be "OFF"

**Warning!** Before drilling the mounting holes, make sure that no gas, water or electricity pipes and wires can be drilled through or damaged in your chosen mounting location.



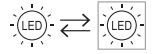
When mounting the wall or ceiling fixing, make sure that the fixing material is suitable for the substrate and that it has the appropriate loadbearing capacity. The manufacturer cannot accept any liability for an improper connection of the article with the respective substrate.

- Before mounting, mark the drill holes using the mounting bracket (3).
- Drill the holes according to your sketches.
- Insert the dowels (1) into the holes. Make sure that they fit correctly.
- Fasten the mounting bracket (3) with the screws (2).
- Pull the protective hoses over the cables L and N of the mains connection cable (external). Note: Make sure that you connect the individual conductors of the mains connection cable (external) correctly:
  - live conductors, black or brown = symbol L
  - neutral conductor, blue = symbol N
  - yellow-green = protection class IConnect the protective conductor (green-yellow) to the earth terminal marked  $\oplus$  in the luster terminal (5).
- Guide the centre hole of the lamp base through the screw on the mounting bracket (3).
- Screw the lamp base to the mounting bracket (3) using the decorative nut (4).
- Use a clean, lint free cloth to insert the light source. Turn the bulb (6) clockwise into the socket. Check the correct fit. Repeat the procedure for all sockets.

Reinsert the fuse or turn the circuit breaker on the fuse box back on (I position). The lamp is now ready to use and can be switched on and off via the wall switch.

## Bulb change

The LED light sources can be replaced by the end user.



### **WARNING! RISK OF ELECTRIC SHOCK!**

When replacing the light bulb, first disconnect the product from the power supply. To do this, remove the fuse or switch off the miniature circuit breaker in the fuse box (0 position).



### **CAUTION! RISK OF BURNS!**

Allow the product to cool down completely first.

1. Remove the bulb (⑥) by turning it counterclockwise out of the socket of the spot using a dry lint-free cloth.
2. Only use bulbs (⑥) as described in the chapter "Technical data".
3. Use a dry lint-free cloth to insert the bulb (⑥). Turn the bulb (⑥) clockwise into the socket. Check the correct seat.
4. Reinsert the fuse or switch on the line protection switch on the fuse box (I-position).

## Care and maintenance

Pay attention to the safety information relating to this, including that in the assembly instructions. Maintenance of the lights is limited to the surfaces. When doing this, no moisture must come into contact with any areas of the terminal connections or mains voltage control parts.

## Disposal

If the lamp can no longer be used, dispose of it in accordance with statutory regulations. The 'Dustbin' symbol indicates that in the EU it is not permitted to dispose of electrical appliances along with normal household waste. Use the recycling and collection systems in your community or contact the dealer from whom you bought the product.

## Technical data

Model number:	1015273500 / 10185095
Connection voltage:	230-240 V~ 50 Hz
Rated lamp power:	GU10, 3 x LED max. 5 W
IP rating:	IP20
Protection class:	I

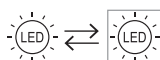
This product contains a light source of energy efficiency class F corresponding with EU regulation 2019/2015.

## Pack contents

- 1x spot
- 2x dowel
- 2x screw (mounting bracket)
- 1x decorative nut
- 3x GU10 bulb
- 2x protective hose
- 1x instruction manual

R number:	1015273500
S number:	10185095
EAN:	4044361094281

fsm Importgesellschaft mbH  
Willy-Brandt-Allee 66  
D-45891 Gelsenkirchen  
info@fsm-import.de



DE

EN

FR

12

# Notice de montage et d'utilisation

## Spot LED

### ATTENTION ! À lire absolument !

Avant de monter le luminaire et de le mettre en service, lisez attentivement l'intégralité de cette notice de montage et d'utilisation.



### Introduction

Chère cliente, cher client,

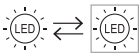
nous vous remercions d'avoir acheté ce produit de qualité. La structure de cet appareil est conforme aux exigences légales et techniques nationales et européennes. Le respect des exigences applicables a été démontré par la procédure de conformité. Les déclarations de conformité UE ainsi que la documentation technique sont disponibles auprès du fabricant. Pour maintenir cet état et assurer un fonctionnement sans risques, vous, utilisateur, devez absolument respecter les consignes de cette notice d'emploi ! Elle contient des informations importantes relatives à la mise en service et au maniement. Si vous remettez ce produit à un tiers, il est important qu'il accède lui aussi à ces informations. Par conséquent, conservez cette notice d'emploi des lectures ultérieures!



### Utilisation conforme

- Les lampes doivent être installées par un personnel spécialisé uniquement, en suivant les instructions d'installation électronique en vigueur.
- Le fabricant n' est pas responsable des blessures ou des dommages résultant d'une utilisation incorrecte des lampes.
- Le produit a un indice de protection IP20 et est destiné exclusivement à une utilisation dans des locaux intérieurs secs et non à l'extérieur !
- Ce produit n 'est agréé que pour un raccordement à une tension alternative 230-240 V~ 50 Hz.
- Les conditions de montage et d 'utilisation doivent permettre d 'éviter l 'humidité, le fort encrassement et un échauffement trop élevé.
- Le produit ne doit aucunement être modifié ni transformé. Une autre utilisation que celle prescrite endommagerait ce produit. En outre, elle impliquerait des risques comme court-circuit, incendie, électrocution, etc.
- Veuillez-vous assurer que les cordons ne soient pas abîmés pendant le montage.




- Des écarts de couleur dans le cas de LED de différents lots sont possibles. La couleur de lumière et l'intensité lumineuse des LED peuvent également se modifier en fonction de la durée de vie.
- Lorsque les LED sont allumées, évitez de les regarder de trop près.
- Ne pas regarder les LED à l'aide d'un instrument optique (par exemple une loupe).
- La source lumineuse utilisable peut être remplacée par le client final. 

## Consignes de sécurité



### Risque de choc électrique !

- Ne laissez pas la lampe ou le matériel d'emballage traîner sans surveillance. Il existe un risque d'étouffement par le matériel d'emballage et un danger de mort par strangulation. Les enfants sous-estiment souvent les dangers. Toujours tenir le produit à l'écart des enfants.
- Assurez-vous avant l'utilisation que la tension de secteur à disposition correspond à la tension de service nécessaire pour l'article (voir "Caractéristiques techniques").
- Classe de protection I. Ce luminaire doit être raccordé à la borne du conducteur de protection avec le conducteur de protection (fil jaunevert). Désignation des terminaux : L= phase, N = conducteur neutre,  = conducteur de protection.
- Avant toute opération sur le luminaire, montage, remplacement d'ampoule ou autre, assurez-vous toujours que l'alimentation en courant est coupée.
- Dans les installations industrielles et commerciales, respectez les prescriptions de prévention des accidents du groupement pour les installations et équipements électriques de la caisse professionnelle d'assurances sociales.
- Ne touchez jamais la lampe en fonctionnement. Risque de brûlures !
- Si le luminaire, son câble ou son ampoule sont endommagés et ne peuvent plus fonctionner de façon sûre et sans danger, quelle que soit la nature du dommage, en particulier après le contact avec l'eau, mettez l'ensemble du luminaire hors tension et assurez le contre la remise en service.

## Parts

- |                             |                   |
|-----------------------------|-------------------|
| ① Cheville                  | ④ Écrou décoratif |
| ② Vis (équerre de fixation) | ⑤ Terminal Lustre |
| ③ Equerre de fixation       | ⑥ Lampe           |

## Montage / Mise en service

Retirez tous les matériaux d'emballage.

Vérifiez avant le montage que le luminaire est intact.

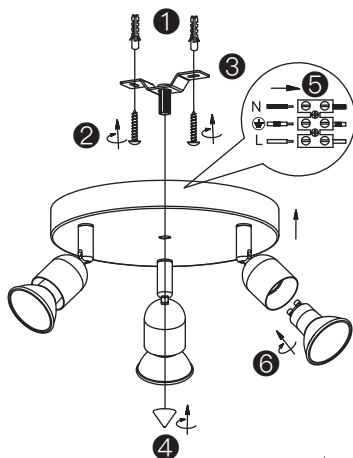
- Respectez entièrement les consignes de sécurité et les données techniques !
- Tous les différentes pièces et attachements inclus doivent être montés.



**Attendez que le montage complet soit terminé pour rétablir l'alimentation électrique.**

**Attention!** Avant de commencer les travaux de montage, éteindre la tension du cordon d'alimentation – éteindre le disjoncteur ou dévisser les fusibles. Placer le commutateur sur „OFF“.

**Attention!** Avant le perçage des trous de fixation, assurez-vous qu'il n'y ait aucun dommage causé aux conduites de gaz, d'eau ou électriques à l'endroit du forage.



Lors du montage de la fixation murale ou au plafond, il faut s'assurer que le matériel de fixation est adapté au support et qu'il est suffisamment résistant. Le fabricant décline toute responsabilité en cas de mauvaise connexion de l'article avec le support correspondant.

- Avant le montage, marquez les trous de perçage à l'aide du support de montage (③).
- Percez les trous selon vos croquis.
- Insérez les chevilles (①) dans les trous. Assurez-vous qu'ils sont bien ajustés.
- Fixez le support de montage (③) avec les vis (②).
- Tirez les flexibles de protection sur les câbles L et N du câble de raccordement au réseau (externe).

Remarque : Veillez à raccorder correctement les différents conducteurs du câble de raccordement au réseau (externe):

- conducteurs sous tension, noir ou marron = symbole L
- neutre, bleu = symbole N
- vert jaune = conducteur de protection

Raccordez le conducteur de protection (vert-jaune) à la borne de terre marquée ⊕ dans le boîtier de terminal lustre.

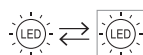
- Faire passer le trou de la base par la vis de l'équerre de montage (③).
- Visser le base à l'aide de l'écrou décoratif (④) sur l'équerre de montage (③).
- Utilisez un chiffon propre et non pelucheux pour insérer la lampe (⑥).
- Tournez la lampe (⑥) dans le sens des aiguilles d'une montre dans la douille. Vérifier le bon ajustement. Répétez la procédure pour toutes les douilles.

Remettre le fusible en place ou remettre le disjoncteur du boîtier de fusibles en marche (position I).

Votre luminaire est maintenant prêt à fonctionner et peut être allumé et éteint à l'aide de l'interrupteur mural.

## Changer de source lumineuse

La source de lumière peuvent être remplacés par l'utilisateur final.



### AVERTISSEMENT ! RISQUE D'ÉLECTROCUTION !

Pour changer la lampe, débranchez d'abord la lampe du secteur. Pour ce faire, retirez le fusible ou coupez le disjoncteur miniature dans la boîte à fusibles (position 0).



### ATTENTION ! RISQUE DE BRÛLURES !

Laissez d'abord refroidir complètement la lampe.

1. Retirez la lampe (⑥) en la tournant dans le sens inverse des aiguilles d'une montre hors de la douille.
2. N'utilisez la lampe (⑥) que comme décrit au chapitre "Caractéristiques techniques".
3. Tournez la nouvelle lampe (⑥) avec précaution dans le sens des aiguilles d'une montre dans la douille.
4. Vérifiez le bon siège.
5. Remettre le fusible ou enclencher l'interrupteur de protection de ligne sur la boîte à fusibles (position I).

## Entretien et maintenance

Respectez les consignes de sécurité, y compris celles des instructions de montage. Le soin des lampes se limite aux surfaces. Il faut absolument éviter de mettre le secteur de branchements ou la tension du réseau des pièces conductrices en contact avec l'humidité.

## Mise au rebut

Mettez les luminaires inutilisables au rebut conformément aux prescriptions légales. La marque "Poubelle" indique que, dans l'Union Européenne, les appareils électriques ne doivent pas être jetés avec les déchets domestiques classiques. Utilisez les systèmes de collecte de votre commune ou tournez-vous vers le revendeur chez qui vous avez acheté le produit.

## Caractéristiques techniques

N° de modèle :	1015273500 / 10185095
Tension de raccordement :	230-240 V~ 50 Hz
Puissance du luminaire :	GU10, 3 x LED max. 5 W
Classe de IP :	IP20
Classe de protection :	I

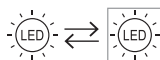
Ce produit contient une source lumineuse de classe d'efficacité énergétique F conformément au règlement UE 2019/2015.

## Contenu du paquet

- 1x luminaire suspendu
- 2x chevilles
- 2x vis (équerre de fixation)
- 1x écrou décoratif
- 3x ampoule
- 2x tuyaux de protection
- 1x instructions de montage et de service

Numéro R : 1015273500  
Numéro S : 10185095  
EAN: 4044361094281

fsm Importgesellschaft mbH  
Willy-Brandt-Allee 66  
D-45891 Gelsenkirchen  
info@fsm-import.de



DE

EN

FR

17